

①9 RÉPUBLIQUE FRANÇAISE  
INSTITUT NATIONAL  
DE LA PROPRIÉTÉ INDUSTRIELLE  
PARIS

①1 N° de publication :  
(à n'utiliser que pour les  
commandes de reproduction)

**2 732 141**

②1 N° d'enregistrement national : **95 03585**

⑤1 Int Cl<sup>6</sup> : G 07 F 17/10, 7/00

⑫

## DEMANDE DE BREVET D'INVENTION

A1

②2 Date de dépôt : 23.03.95.

③0 Priorité :

⑦1 Demandeur(s) : HAFFNER TECHNOLOGIES SA  
SOCIÉTÉ ANONYME — FR et LETOURNEUR  
CLAUDE — FR.

④3 Date de la mise à disposition du public de la  
demande : 27.09.96 Bulletin 96/39.

⑤6 Liste des documents cités dans le rapport de  
recherche préliminaire : *Se reporter à la fin du  
présent fascicule.*

⑥0 Références à d'autres documents nationaux  
apparentés :

⑦2 Inventeur(s) : LETOURNEUR CLAUDE.

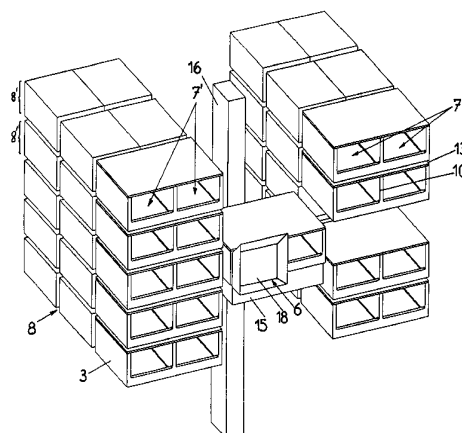
⑦3 Titulaire(s) :

⑦4 Mandataire : NUSS.

⑤4 **INSTALLATION DE CONSIGNE AUTOMATISÉE ET PROCÉDE DE FONCTIONNEMENT D'UNE TELLE  
INSTALLATION.**

⑤7 La présente invention a pour objet une installation de  
consigne automatisée et un procédé de fonctionnement  
d'une telle installation.

Installation composée notamment d'une enceinte fortifiée  
comprenant une pluralité de contenants, caractérisée en ce  
que chaque contenant (3) comporte, en tant qu'emplacements  
de dépôt, au moins deux compartiments (7) de rangement  
distincts, éventuellement de tailles différentes et  
ajourés sur une face dudit contenant (3), et repose, en  
temps normal, dans un casier correspondant d'une structure  
de rangement (8), d'où il peut être extrait par un dispositif  
de manipulation avant son transport vers une ouverture  
obturable (6) d'un poste de consultation, les dimensions de  
l'ouverture obturable (6) s'adaptant automatiquement aux  
dimensions de l'ouverture (7') de la face frontale ajourée du  
compartiment (7) concerné.



FR 2 732 141 - A1



## DESCRIPTION

La présente invention concerne le domaine de la garde temporaire et de la protection d'objets personnels, notamment en des lieux inhabituels et/ou pour des périodes courtes ou saisonnières, et a pour objet une installation de consigne automatisée, ainsi qu'un procédé de fonctionnement d'une telle installation.

Il existe actuellement déjà différents types d'installation ou d'ensemble de consignes sous la forme d'assemblages d'une pluralité de contenants du type casier destinés à recevoir les objets à protéger et possédant chacun une porte ou une ouverture similaire, cette dernière pouvant être verrouillée et déverrouillée par le locataire du contenant au moyen d'une clé, d'un code ou d'un moyen d'ouverture similaire attribué au locataire en début de période de location après paiement d'une somme forfaitaire.

Toutefois, de telles installations ou ensembles de consignes sont généralement fixes ou très difficiles à déplacer, fastidieux à entretenir et à nettoyer et non adaptés à une utilisation en externe.

En outre, du fait de la pluralité de mécanismes d'ouverture de portes, les dysfonctionnements sont fréquents et la protection fournie n'est souvent pas suffisante pour éviter ou dissuader des tentatives d'effraction, même avec des outils banals.

Par ailleurs, les systèmes de consignes existants ne permettent pas les accès répétés à l'emplacement loué, dans une période donnée, sans interruption de la location et nouveau paiement d'un montant de location pour conserver ledit emplacement après son ouverture.

La présente invention a notamment pour objet de pallier l'ensemble des inconvénients précités.

A cet effet, elle a pour objet une installation de consigne automatisée comprenant essentiellement au moins une enceinte fortifiée formant salle forte et renfermant une pluralité de

contenants déplaçables et un dispositif de manipulation ou de manutention automatique, un poste de consultation communiquant avec l'intérieur de l'enceinte fortifiée par l'intermédiaire d'une ouverture obturable et un dispositif de commande et de gestion

5 contrôlant notamment l'obturation de l'ouverture et le fonctionnement du dispositif de manipulation et associé à au moins un appareil de paiement de la location d'un emplacement de dépôt, caractérisée en ce que chaque contenant comporte, en tant qu'emplacements de dépôt, au moins deux compartiments de

10 rangement distincts, éventuellement de tailles différentes et ajourés sur une face dudit contenant, et repose, en temps normal, dans un casier correspondant d'une structure de rangement, d'où il peut être extrait et réintroduit latéralement par le dispositif de manipulation

15 l'ouverture obturable, à laquelle ledit contenant est appliqué par la face frontale ajourée de ses compartiments, les dimensions de l'ouverture obturable s'adaptant automatiquement aux dimensions de l'ouverture de la face frontale ajourée du compartiment auquel l'accès a été dûment requis par un utilisateur au niveau du poste de

20 consultation.

L'invention sera mieux comprise grâce à la description ci-après, qui se rapporte à un mode de réalisation préféré, donné à titre d'exemple non limitatif, et expliqué avec référence aux dessins schématiques annexés, dans lesquels:

25 la figure 1 est une vue en élévation latérale et en coupe d'une installation de consigne automatisée conforme à l'invention;

la figure 2 est une vue de dessus et en coupe selon A-A de l'installation représentée à la figure 1;

30 la figure 3 est une vue en perspective de l'intérieur de l'enceinte fortifiée faisant partie de l'installation représentée aux figures 1 et 2;

la figure 4 est une vue éclatée en perspective d'un contenant faisant partie de l'installation selon l'invention;

les figures 5A et 5B sont des vues en perspective de contenants selon l'invention, présentant des compartiments de tailles différentes;

les figures 6A à 6E sont des vues de détail en élévation latérale et en coupe de l'ouverture obturable, montrant les différentes positions de la trappe apparente et de la trappe blindée réglant les dimensions de l'ouverture obturable en fonction des compartiments consultés, et,

la figure 7 est une vue identique à celle de la figure 2 d'une installation comprenant deux enceintes fortifiées.

Comme le montrent notamment les figures 1 à 3 des dessins annexés, l'installation 1 de consigne automatisée comprenant essentiellement au moins une enceinte fortifiée 2 formant salle forte et renfermant une pluralité de contenants 3 déplaçables et un dispositif 4 de manipulation ou de manutention automatique, un poste de consultation 5 communiquant avec l'intérieur de l'enceinte fortifiée 2 par l'intermédiaire d'une ouverture obturable 6 et un dispositif de commande et de gestion contrôlant notamment l'obturation de l'ouverture 6 et le fonctionnement du dispositif 4 de manipulation et associé à au moins un appareil de paiement de la location d'un emplacement de dépôt.

Les parois de l'enceinte fortifiée 2 peuvent être avantageusement constituées de panneaux blindés comprenant notamment une épaisseur défensive d'au moins 80 mm constituée d'un béton haute densité capable de résister à des attaques mécaniques et thermiques.

Le poste de consultation 5, contigu à l'enceinte fortifiée 2 et de laquelle il est séparée par la paroi 5' qui comporte l'ouverture obturable 6, est d'accès libre et ne présente, en tant que protection contre les intempéries, qu'un toit et deux parois latérales formant un abri ouvert d'un côté (voir figure 1).

Le dispositif de commande et de gestion (non représenté sur les figures annexées) pourra comprendre préférentiellement un

clavier d'entrée des instructions et de sélection des services, à un écran d'affichage pour le contrôle des opérations commandées et la fourniture de messages informatifs ou de requêtes d'instructions, une unité de traitement informatique (microprocesseur) associée à  
5 une ou plusieurs mémoires vives et mortes intégrant notamment le logiciel de gestion de l'ensemble des fonctions de l'installation 1, un modulateur-démodulateur en vue de transferts de données bi-directionnels par voie téléphonique avec une unité centrale de gestion distante et/ou une imprimante pour l'impression de factures,  
10 de contrats de location intégrant notamment les clauses de responsabilité applicables ou analogues.

A ce dispositif de commande et de gestion, monté sur la face interne de la paroi 5' de l'enceinte fortifiée 2 en étant partiellement intégré dans cette paroi commune avec le poste de consultation 5,  
15 sont avantageusement associés un appareil de paiement par moyen électronique, tel qu'une carte de crédit, et un appareil de paiement par monnaie, accessible au niveau du poste de consultation 5.

De plus, il peut également être prévu un poste téléphonique relié à un central de renseignements et/ou de dépannage, un appareil  
20 de surveillance vidéo du poste de consultation 5, des détecteurs d'effraction, des moyens d'alarme, des moyens d'éclairage du poste de consultation 5 ou des accessoires similaires.

En outre, ledit poste de consultation 5 pourra également comporter un distributeur automatique de billets de banque et/ou  
25 une cabine téléphonique publique.

Afin de pouvoir assurer une certaine autonomie en termes d'alimentation électrique, notamment en vue de sauvegarder les données contenues dans l'unité de commande et de gestion, l'installation de consigne pourra être équipée d'un groupe  
30 électrogène, d'une batterie longue durée, éventuellement rechargeable, d'un onduleur, d'un panneau solaire ou analogue.

Conformément à l'invention, et comme le montrent les figures 1 à 6 des dessins annexés, chaque contenant 3 comporte, en tant

qu'emplacements de dépôt, au moins deux compartiments 7 de rangement distincts, éventuellement de tailles différentes et ajourés sur une face dudit contenant 3, et repose, en temps normal, dans un casier 8' correspondant d'une structure de rangement 8, d'où il peut  
5 être extrait et réintroduit latéralement par le dispositif de manipulation 4 avant son transport vers ou après son transfert en retour de l'ouverture obturable 6, à laquelle ledit contenant 3 est appliqué par la face frontale ajourée de ses compartiments 7, les dimensions de l'ouverture obturable 6 s'adaptant automatiquement  
10 aux dimensions de l'ouverture 7' de la face frontale ajourée du compartiment 7 auquel l'accès a été dûment requis par un utilisateur au niveau du poste de consultation 5.

Comme le montrent les figures 3, 4 et 5 des dessins annexés, les contenants 3 sont avantageusement de forme parallélépipédique  
15 et présentent tous la même hauteur h et la même profondeur p, la hauteur des compartiments 7 correspondant à la hauteur desdits contenants 3 ou à un sous-multiple de celle-ci et les ouvertures 7' de la face ajourée des compartiments 7 présentent toutes des largeurs identiques et des hauteurs adaptées au volume des  
20 compartiments 7 correspondants.

Selon une caractéristique de l'invention, représentée également sur les figures 4 et 5 des dessins annexés, chaque contenant 3 se présente sous la forme d'un bac 9 ou de deux bacs 9' superposés à fond étanche, subdivisés chacun en au moins deux  
25 compartiments 7 par au moins une paroi de séparation 10 et ouverts sur le dessus et au niveau de leur face frontale ajourée d'accès, chaque contenant 3 comportant, en outre, un organe d'accrochage 11 sur chacune de ses faces latérales en vue de son extraction de la structure de rangement 8 par le dispositif de manipulation 4.

30 Conformément à un mode de réalisation préférentiel de l'invention, chaque contenant 3 peut consister plus précisément en un bac unique 9 ou en deux bacs superposés 9' reposant sur un plateau inférieur 12 portant les organes d'accrochage 11 et

recouvert(s) par un couvercle de fermeture 13 supérieur, un organe 14 d'assemblage amovible sous forme de sangle ou de bride assurant la solidarisation des différents éléments constitutifs précités 12, 9 ou 9', 13 entre eux, avec possibilité de désassemblage rapide

5 Cette constitution des contenants 3, associée à une réalisation des bacs 9, 9' en un matériau synthétique par injection, procure, d'une part, un prix de revient bas et, d'autre part, une grande facilité d'entretien et de nettoyage après extraction et désassemblage desdits contenants.

10 Il peut également être prévu au moins un contenant 3, et avantageusement plusieurs, dont le volume intérieur n'est pas subdivisé par une paroi de séparation 10 et dont la face frontale ne comporte qu'une seule ouverture 7'.

15 On obtient ainsi des compartiments 7 et des volumes de dépôt double ou triple en taille pour les objets ou articles plus encombrants.

20 Par ailleurs, les ouvertures 7' des faces ajourées des compartiments 7 seront pourvues à tout le moins d'un rebord inférieur pour la rétention des objets ou articles entreposés dans lesdits compartiments et pourront comporter, en outre, éventuellement une porte non verrouillable pour contenir de manière sûre les objets ou articles entreposés dans les compartiments 7 concernés et éviter que lesdits objets ou articles ne dépassent desdites ouvertures 7'.

25 La structure de rangement 8, recevant les contenants 3 en vue de leur stockage entre deux manipulations, consiste avantageusement en une structure de rayonnage pourvue d'une pluralité de casiers 8' en forme de niches ouvertes pouvant recevoir, chacune, un contenant 3, ce dernier étant supporté dans sa niche, 30 avec faculté de coulissement, par des rails d'appui et de guidage latéraux (ou des barres supports), à coefficient de frottement réduit et montés sur une structure porteuse en profilés métalliques.

Comme le montrent les figures 2 et 3 des dessins annexés, la structure de rangement 8 peut, par exemple, être subdivisée en deux sous-ensembles disposés de part et d'autre d'une allée centrale dans laquelle circule le dispositif 4 de manipulation ou de manutention automatique des contenants 3 et qui débouche sur l'ouverture obturable 6 de la paroi 5' du poste de consultation 5.

La profondeur des casiers ou niches 8' desdits sous-ensembles de la structure de rangement 8 dépendra de la longueur transversale des contenants 3 devant y être entreposés, ladite longueur étant déterminée par le nombre des compartiments 7 juxtaposés constituant lesdits contenants 3. Ces derniers pourront avantageusement comprendre deux ou trois compartiments contigus 7 (voir figure 2).

Conformément à une caractéristique de l'invention, représentée à la figure 3 des dessins annexés, le dispositif 4 de manipulation ou de manutention peut consister en une table de transport 15 montée avec faculté de coulissement contrôlé vertical sur une potence ou colonne 16 pouvant être déplacée devant la structure de rangement 8 et jusqu'à l'ouverture obturable 6 du poste de consultation 5, ladite table de transport 15 étant munie d'un doigt saillant mobile 17, pouvant coopérer, d'une part, avec un des organes d'accrochage 11 d'un contenant 3 donné en vue de l'extraction de ce dernier de la structure de rangement 8 et de son positionnement par coulissement sur ladite table de transport 15 et, d'autre part, avec l'autre organe d'accrochage 11 ou avec le bord inférieur du contenant 3 considéré disposé sur la table de transport 15 en vue du repositionnement dudit contenant 3 dans la structure de rangement 8 à son emplacement initial dans son casier 8' correspondant.

Les organes d'accrochage 11 pourront consister par exemple en un simple rebord replié du plateau inférieur 12, derrière lequel s'engage le doigt mobile 17 en vue de l'extraction du contenant 3 correspondant de la structure de rangement 8, ledit doigt mobile 17



effectuant des trajets prédéterminés opposés pour l'extraction et la remise en place desdits contenants 3.

Comme le montre également la figure 3 des dessins annexés, la table de transport 15 peut également être déplacée dans le plan horizontal de manière à pouvoir déplacer le contenant 3 posé sur elle devant l'ouverture 6 du poste de consultation 5 et positionner, en combinaison avec son mouvement vertical, l'ouverture 7' de la face frontale ajourée du compartiment 7 auquel l'accès est demandé, en coïncidence avec ladite ouverture 6 du poste de consultation 5, dont les dimensions auront été adaptées à celles de ladite ouverture 7'.

En vue d'augmenter la rapidité d'action du dispositif 4, les mouvements verticaux et horizontaux de la table de transport 15 pourront être effectués simultanément, éventuellement ensemble avec le mouvement de translation de la colonne 16.

Le dispositif 4 de manipulation ou de manutention est pour l'essentiel similaire à celui mis en oeuvre dans les chambres fortes fabriquées et commercialisées par la déposante sous les dénominations ASTRO et PHARAON.

Conformément à un mode de réalisation préférentiel de l'invention, représenté aux figures 6 des dessins annexés, l'ouverture obturable 6 du poste de consultation 5 consiste en une ouverture rectangulaire ménagée dans la paroi 5' de l'enceinte fortifiée 2 comportant le poste de consultation 5, dont les dimensions correspondent à celles des ouvertures 7' des faces ajourées des compartiments 7 de grande taille, et est pourvue sur sa face tournée vers l'intérieur de l'enceinte fortifiée 2 d'une trappe apparente 18 à déplacement vertical, pouvant être déplacée entre une position de fermeture, une position d'ouverture partielle et une position d'ouverture totale, ladite trappe apparente 18 étant doublée, au niveau de sa face tournée vers l'intérieur, d'une trappe blindée 19 déplaçable entre une position de fermeture et une position d'ouverture.

Préférentiellement, la trappe 18 apparente ou d'habillage (réalisée par exemple en tôle d'acier) est pourvue d'un bord replié inférieur 18' qui prend appui, en position fermée, de manière étanche sur une saillie interne ou un élément 20 rapporté sur la face interne de la paroi 5' de l'enceinte fortifiée 2 comportant l'ouverture 6 du poste de consultation 5, dont la surface supérieure est affleurante avec le bord inférieur de ladite ouverture 6 ménagée dans ladite paroi 5', la trappe blindée 19 reposant sur ledit rebord 18 en position de fermeture (voir figure 6).

Le bord replié inférieur 18' pourra lui-même comporter un prolongement vertical 18" permettant d'assurer le maintien de la trappe apparente 18 par accrochage de son bord inférieur sur la trappe blindée 19 lorsque cette dernière est en position de fermeture (voir figure 6A).

Ainsi, comme le montrent les figures 6A à 6E des dessins annexés, la libération de l'ouverture obturable 6 lors d'une requête de consultation d'un compartiment 7 d'un bac 9 ou 9' d'un contenant 3, on réalise d'abord l'escamotage total de la trappe blindée 19 en position d'ouverture (figure 6B), puis le déplacement de la trappe apparente 18 dans sa position d'ouverture partielle (figures 6C et 6D) ou dans sa position d'ouverture totale (figure 6E), ce en fonction de la taille des compartiments 7 et de leur ouverture 7' correspondante, appliqués contre l'ouverture obturable 6 en vue de leur consultation.

De plus, la paroi 5' pourra en outre être équipée sur sa face externe, et notamment au niveau de l'ouverture obturable 6, d'un portillon de protection supplémentaire 22 comportant une poignée non saillante, protégeant en position fermée ladite ouverture 6 et éventuellement le clavier et l'écran du dispositif de commande et de gestion et les ouvertures des dispositifs de paiement.

En outre, une portion au moins de ladite paroi 5' pourra constituer une porte blindée verrouillable destinée à la maintenance et au nettoyage notamment de l'enceinte fortifiée 2.

Afin de permettre l'implantation de l'installation 1 selon l'invention en tout lieu et de faciliter son transport, ladite installation 1 comporte une structure porteuse ou châssis rigide, sur laquelle sont montés l'enceinte fortifiée 2 et le poste de consultation 5 et est principalement constituée d'une embase 21 et, le cas échéant, d'un ou de plusieurs montants ou d'une superstructure intégrant des points d'ancrage et d'accrochage et entourant ladite enceinte fortifiée.

En vue de faciliter le transport de l'installation de consigne, l'enceinte fortifiée 2 présentera avantageusement une largeur extérieure et une hauteur standards, notamment dans le domaine du transport ferroviaire et routier.

Selon une variante de réalisation de l'invention, représentée à la figure 7 des dessins annexés, l'installation 1 de consigne automatisée peut comporter au moins une seconde enceinte fortifiée 2' présentant une constitution et un agencement interne identiques à ceux de l'enceinte fortifiée 2, tout en étant dépourvue d'un poste de consultation 5, et juxtaposée de manière contiguë à ladite enceinte fortifiée 2 au niveau de sa face opposée au poste de consultation 5, les parois des faces en contact desdites enceintes 2, 2' étant munies d'ouvertures coïncidentes 23 autorisant le passage du dispositif de manipulation 4 et des contenants 3 de l'une desdites enceintes 2, 2' à l'autre.

Ainsi l'installation de consigne 1 sera aisément modulable en taille par simple adjonction d'une ou de plusieurs enceintes fortifiées 2' supplémentaires à l'enceinte fortifiée 2 comportant le poste de consultation 5.

Ladite enceinte fortifiée supplémentaire 2' éventuelle présentera une structure de rangement 8 et des contenants 3 identiques à ceux de l'enceinte 2, le dispositif de manipulation ou de manutention 4 pouvant circuler dans ladite enceinte 2' et desservir les casiers 8' de la structure de rangement 8 dont les emplacements sont connus du dispositif de commande et de gestion, de manière à

transporter des contenants 3 entre lesdits casiers 8' et l'ouverture obturable 6 du poste de consultation 5 de l'enceinte fortifiée 2.

Ladite au moins une enceinte fortifiée supplémentaire 2' éventuellement présente comportera également une structure porteuse en vue de son transport et de sa manipulation, l'installation 5 1 de consigne automatisée étant désassemblée en enceintes fortifiées 2, 2' séparées avant son transport.

La présente invention a également pour objet un procédé de fonctionnement d'une installation de consigne automatisé telle que 10 décrite ci-dessus, consistant essentiellement à sélectionner le type de moyen de paiement, à choisir la taille de l'emplacement de dépôt, à autoriser un prélèvement automatique sur un compte ou à acquitter une somme forfaitaire pour la durée maximale de location majorée d'une caution et fonction de la taille de l'emplacement de 15 dépôt ou compartiment 7 choisi, à affecter un code d'identification, le cas échéant alpha-numérique, au compartiment 7 libre sélectionné par le dispositif de commande et de gestion, à déposer les objets souhaités dans le compartiment 7' loué et à demander leur stockage dans l'enceinte fortifiée, à rappeler éventuellement le compartiment 20 7 attribué pour consultation, retrait ou nouveau dépôt d'un ou de plusieurs objets, sans paiement supplémentaire et par simple composition du code d'identification précité, et, enfin, à interrompre la location de l'emplacement de dépôt en annulant l'autorisation de prélèvement automatique ou en demandant la restitution de la 25 caution acquittée et, le cas échéant, de la somme payée en excès par rapport au temps de location effectif.

L'ensemble des opérations précitées seront effectuées au cours d'un dialogue interactif entre le dispositif de commande et de gestion et l'utilisateur par l'intermédiaire du clavier d'entrée et de 30 l'écran d'affichage et de visualisation, sous le contrôle d'un programme de gestion adapté.

Lors du choix de la taille du compartiment 7, l'utilisateur pourra appeler successivement différents contenants 3 jusqu'à

obtention d'un emplacement de dépôt de taille satisfaisante ou, le cas échéant, avortement de l'opération de location si celle-ci n'est plus souhaitée, sans avoir à acquitter un quelconque montant.

L'interruption de la location après une durée variable limitée  
5 ne sera effective que lorsque l'utilisateur, après avoir vidé l'emplacement de dépôt, aura ordonné le renvoi du contenant 3 concerné.

Dans le cas d'un acquittement d'une somme forfaitaire en pièces de monnaie et/ou en billets de banque, le procédé peut  
10 consister à émettre, après paiement du montant dû, une carte ou un ticket attestant de l'instant de début de location et, le cas échéant, du type de compartiment 7 loué et à autoriser, en fin de location, la restitution de la caution et le somme payée en excès, uniquement après présentation de ladite carte ou dudit ticket à un appareil de  
15 lecture associé au dispositif de commande et de gestion et renvoi définitif du contenant 3 concerné.

Bien entendu, l'invention n'est pas limitée au mode de réalisation décrit et représenté aux dessins annexés. Des modifications restent possibles, notamment du point de vue de la  
20 constitution des divers éléments, ou par substitution d'équivalents techniques, sans sortir pour autant du domaine de protection de l'invention.

## REVENDICATIONS

1. Installation de consigne automatisée comprenant essentiellement au moins une enceinte fortifiée formant salle forte et renfermant une pluralité de contenants déplaçables et un dispositif de manipulation ou de manutention automatique, un poste de consultation communiquant avec l'intérieur de l'enceinte fortifiée par l'intermédiaire d'une ouverture obturable et un dispositif de commande et de gestion contrôlant notamment l'obturation de l'ouverture et le fonctionnement du dispositif de manipulation et associé à au moins un appareil de paiement de la location d'un emplacement de dépôt, caractérisée en ce que chaque contenant (3) comporte, en tant qu'emplacements de dépôt, au moins deux compartiments (7) de rangement distincts, éventuellement de tailles différentes et ajourés sur une face dudit contenant (3), et repose, en temps normal, dans un casier (8') correspondant d'une structure de rangement (8), d'où il peut être extrait et réintroduit latéralement par le dispositif de manipulation (4) avant son transport vers ou après son transfert en retour de l'ouverture obturable (6), à laquelle ledit contenant (3) est appliqué par la face frontale ajourée de ses compartiments (7), les dimensions de l'ouverture obturable (6) s'adaptant automatiquement aux dimensions de l'ouverture (7') de la face frontale ajourée du compartiment (7) auquel l'accès a été dûment requis par un utilisateur au niveau du poste de consultation (5).

2. Installation selon la revendication 1, caractérisée en ce que les contenants (3) sont de forme parallélépipédique et présentent tous la même hauteur et la même profondeur, la hauteur des compartiments (7) correspondant à la hauteur desdits contenants (3) ou à un sous-multiple de celle-ci et en ce que les ouvertures (7') de la face ajourée des compartiments (7) présentent toutes des largeurs identiques et des hauteurs adaptées au volume des compartiments (7) correspondants.

3. Installation selon la revendication 2, caractérisée en ce que chaque contenant (3) se présente sous la forme d'un bac (9) ou de deux bacs (9') superposés, subdivisés chacun en au moins deux compartiments (7) par au moins une paroi de séparation (10) et ouvert sur le dessus et au niveau de leur face frontale ajourée d'accès, chaque contenant (3) comportant, en outre, un organe d'accrochage (11) sur chacune de ses faces latérales en vue de son extraction de la structure de rangement (8) par le dispositif de manipulation (4).

4. Installation selon la revendication 3, caractérisée en ce que chaque contenant (3) consiste en un bac unique (9) ou en deux bacs superposés (9') reposant sur un plateau inférieur (12) portant les organes d'accrochage (11) et recouvert(s) par un couvercle de fermeture (13) supérieur, un organe (14) d'assemblage amovible sous forme de sangle ou de bride assurant la solidarisation des différents éléments constitutifs précités (12, 9 ou 9', 13) entre eux.

5. Installation selon l'une quelconque des revendications 3 et 4, caractérisée en ce que la structure de rangement (8) consiste en une structure de rayonnage pourvue d'une pluralité de casiers (8') en forme de niches ouvertes pouvant recevoir, chacune, un contenant (3), ce dernier étant supporté dans sa niche, avec faculté de coulissement, par des rails d'appui et de guidage latéraux.

6. Installation selon l'une quelconque des revendications 3 à 5, caractérisée en ce que le dispositif de manipulation (4) consiste en une table de transport (15) montée avec faculté de coulissement contrôlé vertical sur une potence ou colonne (16) pouvant être déplacée devant la structure de rangement (8) et jusqu'à l'ouverture obturable (6) du poste de consultation (5), ladite table de transport (15) étant munie d'un doigt saillant mobile (17), pouvant coopérer, d'une part, avec un des organes d'accrochage (11) d'un contenant (3) donné en vue de l'extraction de ce dernier de la structure de rangement (8) et de son positionnement par coulissement sur ladite table de transport (15) et, d'autre part, avec l'autre organe

d'accrochage (11) ou avec le bord inférieur du contenant (3) considéré disposé sur la table de transport (15) en vue du repositionnement dudit contenant (3) dans la structure de rangement (8) à son emplacement initial dans son casier (8') correspondant.

5           7. Installation selon la revendication 6, caractérisée en ce que la table de transport (15) peut également être déplacée dans le plan horizontal de manière à pouvoir déplacer le contenant (3) posé sur elle devant l'ouverture (6) du poste de consultation (5) et positionner, en combinaison avec son mouvement vertical,  
10 l'ouverture (7') de la face frontale ajourée du compartiment (7) auquel l'accès est demandé, en coïncidence avec ladite ouverture (6) du poste de consultation (5), dont les dimensions auront été adaptées à celles de ladite ouverture (7').

8. Installation selon l'une quelconque des revendications 1 à  
15 7, caractérisée en ce que l'ouverture obturable (6) du poste de consultation (5) consiste en une ouverture rectangulaire ménagée dans la paroi (5') de l'enceinte fortifiée (2) comportant le poste de consultation (5), dont les dimensions correspondent à celles des ouvertures (7') des faces ajourées des compartiments (7) de grande  
20 taille, et est pourvue sur sa face tournée vers l'intérieur de l'enceinte fortifiée (2) d'une trappe apparente (18) à déplacement vertical, pouvant être déplacée entre une position de fermeture, une position d'ouverture partielle et une position d'ouverture totale, ladite trappe apparente (18) étant doublée, au niveau de sa face  
25 tournée vers l'intérieur, d'une trappe blindée (19) déplaçable entre une position de fermeture et une position d'ouverture.

9. Installation selon la revendication 8, caractérisée en ce que la trappe apparente (18) est pourvue d'un bord replié inférieur (18') qui prend appui, en position fermée, de manière étanche sur une  
30 saillie interne ou un élément (20) rapporté sur la face interne de la paroi (5') de l'enceinte fortifiée (2) comportant l'ouverture (6) du poste de consultation (5), dont la surface supérieure est affleurante avec le bord inférieur de ladite ouverture (6) ménagée dans ladite



paroi (5'), la trappe blindée (19) reposant sur ledit rebord (18) en position de fermeture.

10 10. Installation selon l'une quelconque des revendications 1 à 9, caractérisée en ce qu'elle comporte une structure porteuse, sur laquelle sont montés l'enceinte fortifiée (2) et le poste de consultation (5) et principalement constituée d'une embase (21) et, le cas échéant, d'un ou de plusieurs montants ou d'une superstructure intégrant des points d'ancrage et d'accrochage et entourant ladite enceinte fortifiée (2).

10 11. Installation selon l'une quelconque des revendications 1 à 10, caractérisée en ce qu'elle comporte un appareil de paiement par moyen électronique, tel qu'une carte de crédit, et un appareil de paiement par monnaie associé au dispositif de commande et de gestion.

15 12. Installation selon l'une quelconque des revendications 1 à 11, caractérisée en ce qu'elle comporte au moins une seconde enceinte fortifiée (2') présentant une constitution et un agencement interne identiques à ceux de l'enceinte fortifiée (2), tout en étant dépourvue d'un poste de consultation (5), et juxtaposée de manière  
20 contiguë à ladite enceinte fortifiée (2) au niveau de sa face opposée au poste de consultation (5), les parois des faces en contact desdites enceintes (2, 2') étant munies d'ouvertures coïncidentes (23) autorisant le passage du dispositif de manipulation (4) et des contenants (3) de l'une desdites enceintes (2, 2') à l'autre.

25 13. Procédé de fonctionnement d'une installation de consigne automatisée selon l'une quelconque des revendications 1 à 12, caractérisée en ce qu'il consiste à sélectionner le type de moyen de paiement, à choisir la taille de l'emplacement de dépôt, à autoriser un prélèvement automatique sur un compte ou à acquitter une  
30 somme forfaitaire pour la durée maximale de location majorée d'une caution et fonction de la taille de l'emplacement de dépôt ou compartiment (7) choisi, à affecter un code d'identification, le cas échéant alpha-numérique, au compartiment (7) libre sélectionné par

le dispositif de commande et de gestion, à déposer les objets  
souhaités dans le compartiment (7') loué et à demander leur  
stockage dans l'enceinte fortifiée (2), à rappeler éventuellement le  
compartiment (7) attribué pour consultation, retrait ou nouveau  
5 dépôt d'un ou de plusieurs objets, sans paiement supplémentaire et  
par simple composition du code d'identification précité, et, enfin, à  
interrompre la location de l'emplacement de dépôt en annulant  
l'autorisation de prélèvement automatique ou en demandant la  
restitution de la caution acquittée et, le cas échéant, de la somme  
10 payée en excès par rapport au temps de location effectif.

14. Procédé selon la revendication 13, caractérisé en ce qu'il  
consiste, dans le cas d'un acquittement d'une somme forfaitaire en  
pièces de monnaie et/ou en billets de banque, à émettre, après  
paiement du montant dû, une carte ou un ticket attestant de l'instant  
15 de début de location et, le cas échéant, du type de compartiment (7)  
loué et à autoriser, en fin de location, la restitution de la caution et  
le somme payée en excès, uniquement après présentation de ladite  
carte ou dudit ticket à un appareil de lecture associé au dispositif de  
commande et de gestion et renvoi définitif du contenant (3)  
20 concerné.

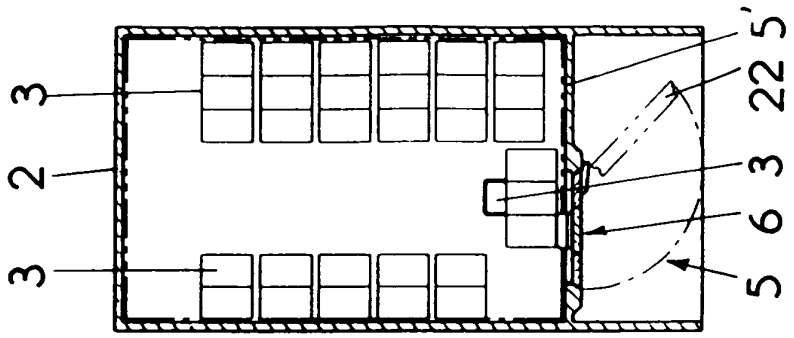


Fig-2

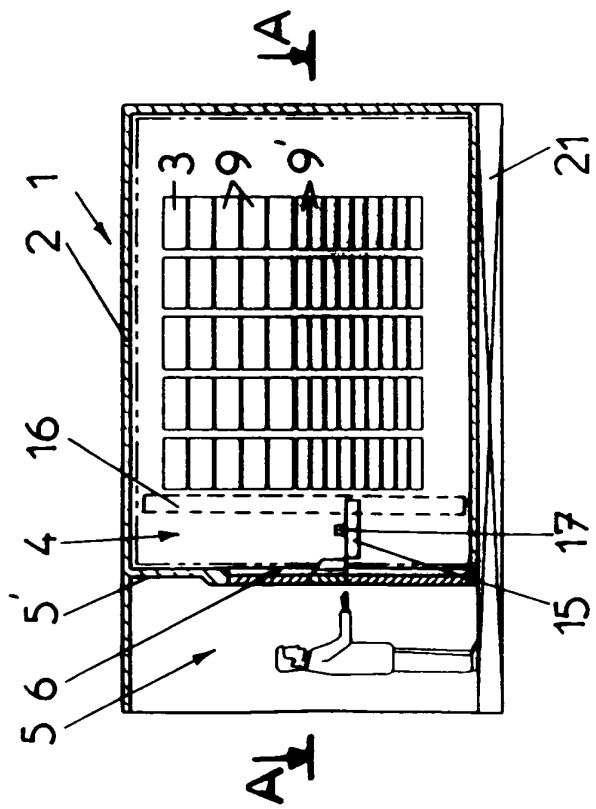


Fig-1

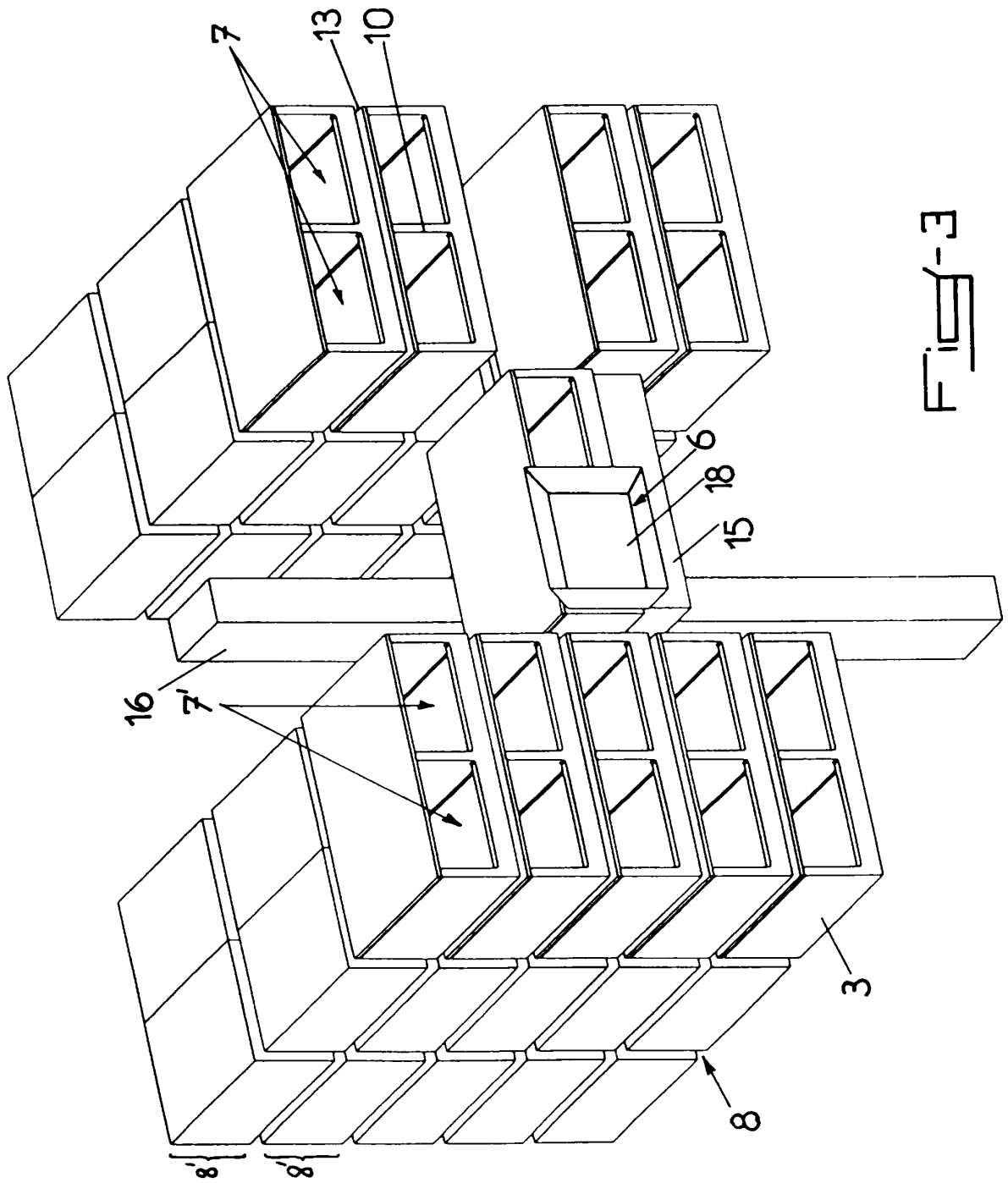
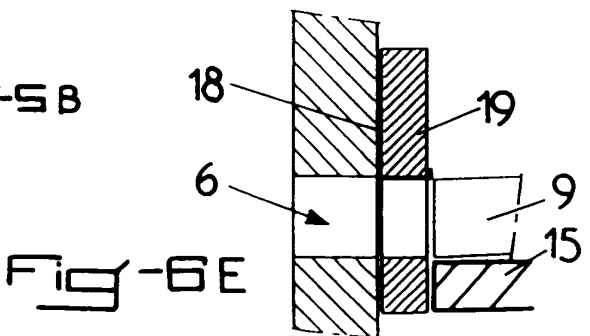
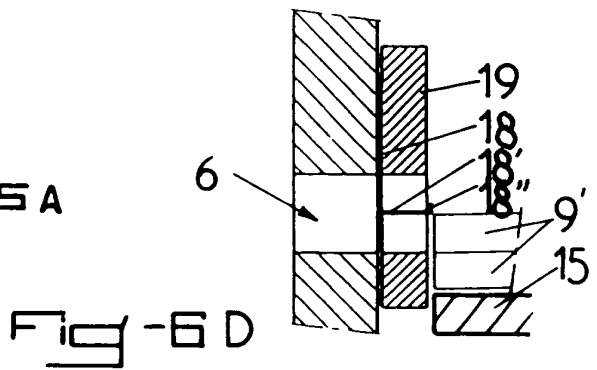
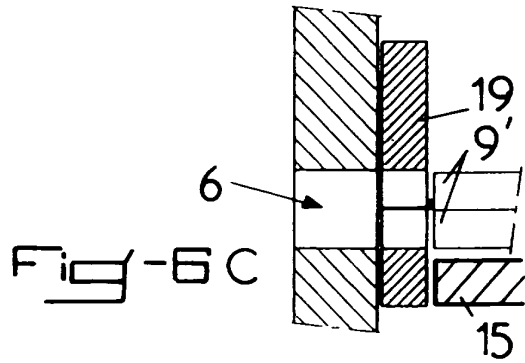
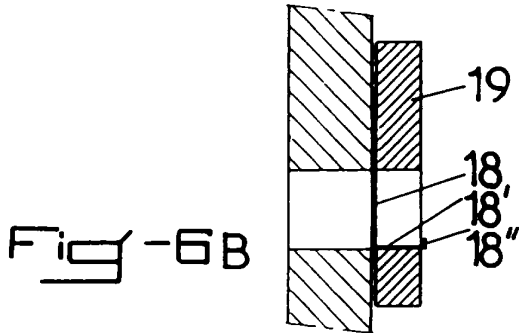
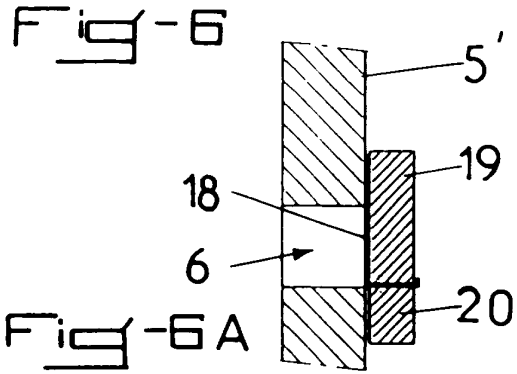
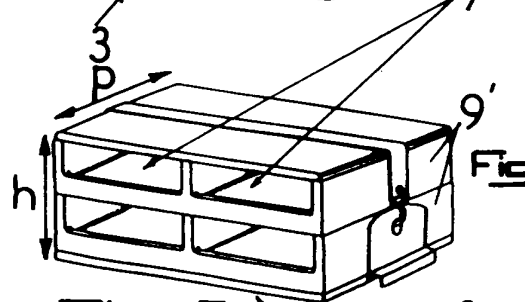
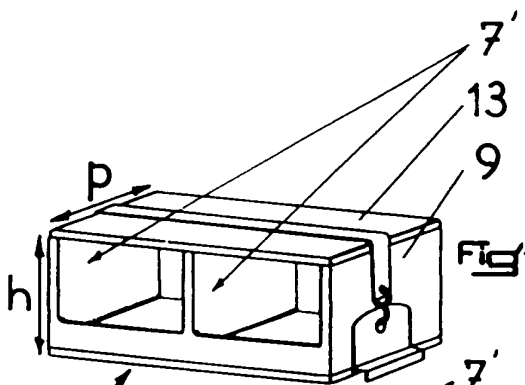
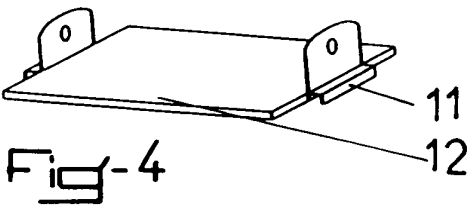
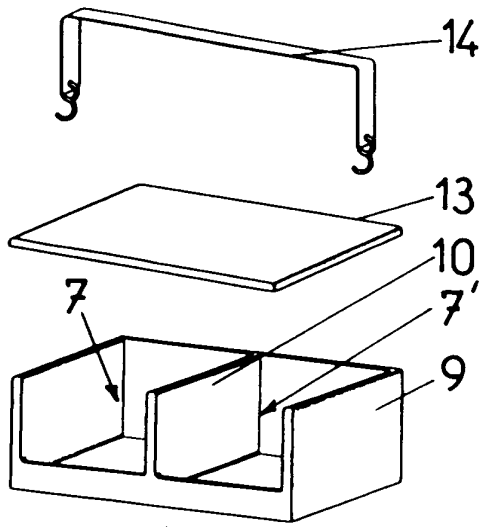


Fig. 3



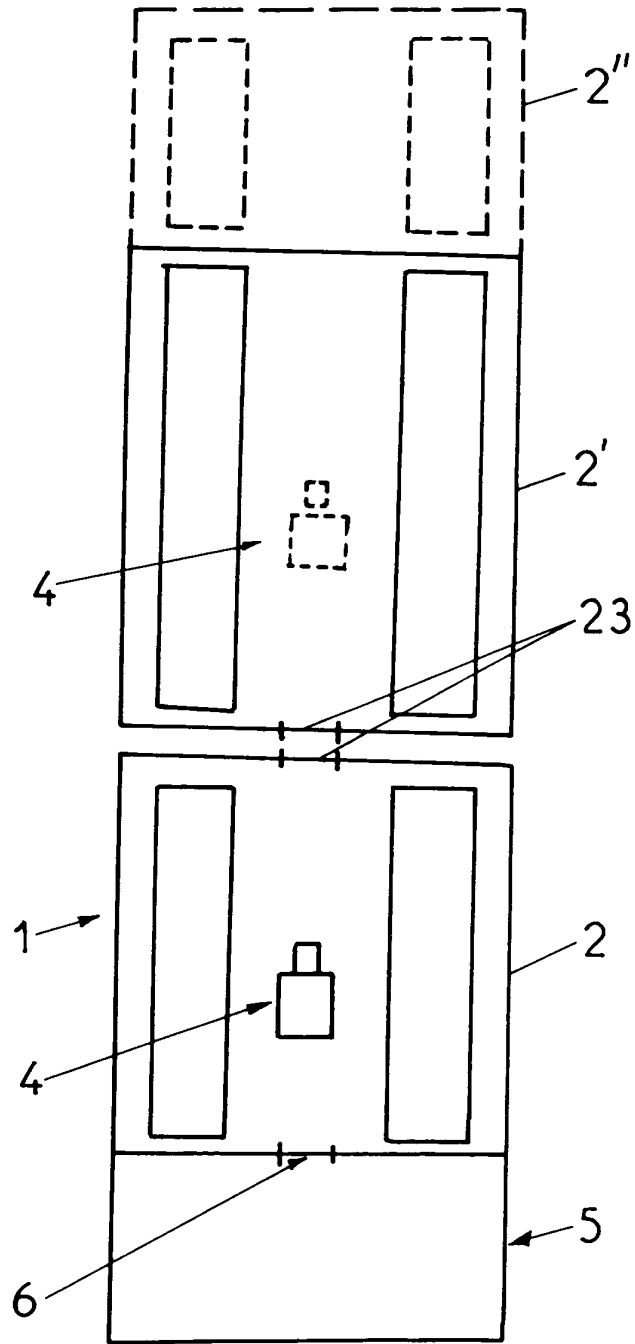


Fig-7

DOCUMENTS CONSIDERES COMME PERTINENTS		Revendications concernées de la demande examinée
Catégorie	Citation du document avec indication, en cas de besoin, des parties pertinentes	
Y A	US-A-4 792 270 (K. YOSHIDA) * le document en entier * ---	1 3-7
Y A	FR-A-2 343 521 (LA REDOUTE) * page 3, ligne 30 - page 6, ligne 26; revendications; figures 1,2 * ---	1 2-4,8-11
A	US-A-4 225 278 (G.C. WEINER)  * abrégé; revendications; figures * * colonne 4, ligne 31 - colonne 5, ligne 20 * ---	1,2,5,8, 10-12
A	FR-A-2 707 028 (Y. SANTI) * abrégé; revendications; figures 1-6,16,17 * * page 7, ligne 20 - page 8, ligne 19 * ---	1-3,8-11
A	US-A-4 803 348 (D.W. LOHREY)  * abrégé; revendications; figures * ---	1,11,13, 14
A	US-A-4 894 717 (Y. KOMEI) -----	
		DOMAINES TECHNIQUES RECHERCHES (Int.CL.6)
		G07F
Date d'achèvement de la recherche		Examineur
15 Décembre 1995		David, J
<p><b>CATEGORIE DES DOCUMENTS CITES</b></p> <p>X : particulièrement pertinent à lui seul  Y : particulièrement pertinent en combinaison avec un autre document de la même catégorie  A : pertinent à l'encontre d'au moins une revendication ou arrière-plan technologique général  O : divulgation non-écrite  P : document intercalaire</p> <p>T : théorie ou principe à la base de l'invention  E : document de brevet bénéficiant d'une date antérieure à la date de dépôt et qui n'a été publié qu'à cette date de dépôt ou qu'à une date postérieure.  D : cité dans la demande  L : cité pour d'autres raisons  .....  &amp; : membre de la même famille, document correspondant</p>		

1

EPO FORM 1503 03.82 (P04C13)