



## (12)实用新型专利

(10)授权公告号 CN 211257173 U

(45)授权公告日 2020.08.14

(21)申请号 201921664204.X

(22)申请日 2019.09.30

(73)专利权人 宁波美高厨具有限公司

地址 315185 浙江省宁波市海曙区古林镇  
三星村

(72)发明人 梅祖睿

(74)专利代理机构 宁波甬致专利代理有限公司  
33228

代理人 李迎春

(51) Int. Cl.

E03C 1/18(2006.01)

E03C 1/186(2006.01)

A47J 47/16(2006.01)

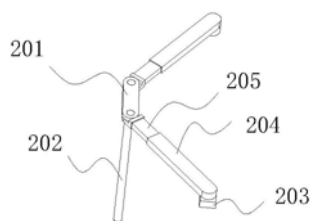
权利要求书1页 说明书3页 附图3页

### (54)实用新型名称

一种伸缩支架及具有该伸缩支架的水槽

### (57)摘要

本实用新型公开了一种伸缩支架及具有该伸缩支架的水槽,包括伸缩杆组件、支撑件及支撑杆,所述的伸缩组件的活动端与所述的支撑件的一端铰接,所述的支撑杆的一端连接在所述的支撑件的下侧;所述的伸缩组件的上平面和所述的支撑件的上平面形成置物平面。该伸缩支架可安装在水槽内,可用于放置切菜板、沥水篮等物品,可增加水槽的功能,也可保持厨房台面整洁。该水槽的伸缩支架可安装在水槽内,可用于放置切菜板、沥水篮等物品,可增加水槽的功能,也可保持厨房台面整洁。



1. 一种伸缩支架,其特征在于:包括伸缩杆组件、支撑件及支撑杆,所述的伸缩杆组件的活动端与所述的支撑件的一端铰接,所述的支撑杆的一端连接在所述的支撑件的下侧;所述的伸缩杆组件的上平面和所述的支撑件的上平面形成置物平面。

2. 根据权利要求1所述的伸缩支架,其特征在于:所述的伸缩杆组件设有两个,两个所述的伸缩杆组件的活动端分别铰接在所述的支撑件的两端上。

3. 根据权利要求1或2所述的伸缩支架,其特征在于:所述的伸缩杆组件包括固定块及伸缩杆;所述的伸缩杆包括外套管及活动杆,所述的活动杆可沿外套管长度方向来回滑动地连接在所述的外套管内;所述的外套管的固定端铰接在所述的固定块上,所述的活动杆的活动端铰接在所述的支撑件上。

4. 根据权利要求3所述的伸缩支架,其特征在于:所述的活动杆的活动端设有“L”形连接件,所述的支撑件的端部的下侧设有与所述的连接件的横板相匹配的台阶,所述的支撑件的端部铰接在所述的连接件的横板上且所述的横板配合在所述的台阶内。

5. 一种水槽,包括水槽本体,其特征在于:所述的水槽本体内设有如权利要求1至4任何一项所述的伸缩支架。

6. 根据权利要求5所述的水槽,其特征在于:所述的伸缩支架的伸缩杆组件的固定块固定连接在所述的水槽本体的内壁上;所述的支撑杆立于所述的水槽本体的底壁上。

## 一种伸缩支架及具有该伸缩支架的水槽

### 技术领域

[0001] 本实用新型涉及水槽配件技术领域,更确切地说涉及一种伸缩支架及具有该伸缩支架的水槽。

### 背景技术

[0002] 水槽是每个家庭厨房中不可缺少的部分,现有的水槽绝大多数只是一个普通的水槽,这种水槽通常设有一大一小两个用来清洗餐具、蔬菜的槽体,作用比较单一。而经常使用的切菜板、洗菜筐、沥水篮等则单独地放置在台面上,这样不仅占用了厨房较大的空间,使厨房显得凌乱,不整洁。有些水槽也有相配套的沥水篮,沥水篮可以放置在水槽内时其两端搭在水槽的两侧上,此种沥水篮体积较大,只适合放在水槽内使用,不适用于其他场合。

### 实用新型内容

[0003] 本实用新型要解决的技术问题是,提供一种伸缩支架,该伸缩支架可安装在水槽内,可用于放置切菜板、沥水篮等物品,可增加水槽的功能,也可保持厨房台面整洁。

[0004] 本实用新型的技术解决方案是,提供一种具有以下结构的伸缩支架,包括伸缩杆组件、支撑件及支撑杆,所述的伸缩杆组件的活动端与所述的支撑件的一端铰接,所述的支撑杆的一端连接在所述的支撑件的下侧;所述的伸缩杆组件的上平面和所述的支撑件的上平面形成置物平面。

[0005] 采用以上结构后,本实用新型的伸缩支架,与现有技术相比,具有以下优点:

[0006] 由于本实用新型的伸缩支架包括伸缩杆组件、支撑件及支撑杆,该伸缩支架可以安装在水槽内,伸缩支架的置物平面上可以用来放置切菜板、沥水架、沥水篮等物品,给用户在厨房做饭、烧菜带来方便,还能合理利用台面的空间,保持厨房台面整洁。

[0007] 根据使用需要,伸缩支架可以展开或收拢,使用非常灵活。

[0008] 作为改进,所述的伸缩杆组件设有两个,两个所述的伸缩杆组件的活动端分别铰接在所述的支撑件的两端上。采用此种结构后,使用更加稳定。

[0009] 作为改进,所述的伸缩杆组件包括固定块及伸缩杆;所述的伸缩杆包括外套管及活动杆,所述的活动杆可沿外套管长度方向来回滑动地连接在所述的外套管内;所述的外套管的固定端铰接在所述的固定块上,所述的活动杆的活动端铰接在所述的支撑件上。采用此种结构后,结构简单,组装方便。

[0010] 作为改进,所述的活动杆的活动端设有“L”形连接件,所述的支撑件的端部的下侧设有与所述的连接件的横板相匹配的台阶,所述的支撑件的端部铰接在所述的连接件的横板上且所述的横板配合在所述的台阶内。采用此种结构后,结构简单,组装方便。

[0011] 本实用新型要解决的另一个技术问题是,提供一种水槽,该水槽的伸缩支架可安装在水槽内,可用于放置切菜板、沥水篮等物品,可增加水槽的功能,也可保持厨房台面整洁。

[0012] 本实用新型的技术解决方案是,提供一种具有以下结构的水槽,包括水槽本体,

[0013] 所述的水槽本体内设有上述结构的伸缩支架。

[0014] 采用以上结构后,本实用新型的水槽,与现有技术相比,具有以下优点:

[0015] 由于水槽的水槽本体内设有伸缩支架,使用时,伸缩支架可以在水槽本体内展开,用户可以将切菜板、沥水篮、沥水板等物件放置在所述的伸缩支架的置物平面上,切菜板可以直接在水槽内沥水,洗好的水果、蔬菜等也可以直接放置在水槽内的沥水篮或者沥水板内进行沥水,可避免打湿台面,使台面保持整洁干爽,也可方便用户使用。不使用时,可将伸缩支架折起来收纳,可节省水槽本体内空间。

[0016] 作为改进,所述的伸缩支架的伸缩杆组件的固定块固定连接在所述的水槽本体的内壁上;所述的支撑杆立于所述的水槽本体的底壁上。

## 附图说明

[0017] 图1为本实用新型的伸缩支架的立体结构示意图。

[0018] 图2为本实用新型的伸缩支架另一状态的立体结构示意图。

[0019] 图3为本实用新型的水槽的立体结构示意图。

[0020] 图4为图3中A部分的放大结构示意图。

[0021] 图5为本实用新型的水槽的另一状态的立体结构示意图。

[0022] 图中所示:1、水槽本体,2、伸缩支架,201、支撑件,202、支撑杆,203、固定块,204、外套管,205、活动杆,206、连接件,207、台阶。

## 具体实施方式

[0023] 为了更好得理解本申请,将参考附图对本申请的各个方面做出更详细的说明。应理解,这些详细说明只是对本申请的示例性实施方式的描述,而非以任何方式限制本申请的范围。在说明书全文中,相同的附图标号指代相同的元件。

[0024] 在附图中,为了便于说明,已稍微夸大了物体的厚度、尺寸和形状。附图仅为示例而非严格按比例绘制。

[0025] 还应理解的是,用语“包含”“包括”、“具有”、“包含”、“包含有”,当在本说明书中使用时表示存在所述的特征、整体、步骤、操作、元件和/或部件,但不排除存在或附加有一个或多个其他特征、整体、步骤、步骤、操作、元件、部件和/ 或它们的组合。此外,当诸如“…至少两个”的表述出现在所列特征的列表之后时,修饰整个所列特征,而不是修改列表中的单独元件。

[0026] 本实用新型公开了一种伸缩支架,包括伸缩杆组件、支撑件及支撑杆。本具体实施例中,每个伸缩支架配有两个所述的伸缩杆组件。两个伸缩杆组件分别铰接在所述的支撑件的两端上。

[0027] 每个伸缩杆组件均包括固定块及伸缩杆。所述的伸缩杆包括外套管204及活动杆205,所述的活动杆205可沿所述的外套管204长度方向来回滑动地连接在所述的外套管204内。所述的外套管204的管口对所述的活动杆205安装在外套管204内的端部进行限位,使得活动杆205在外套管204内滑动时,活动杆205不会脱离外套管204。所述的活动杆205的端部上设有限位凸台,所述的外套管204的管口也设有相应的凸环,所述的凸环能对所述的限位凸台进行轴向限位。所述的外套管204为方管,所述的活动杆205的形状与所述的外套管204

的管道的形状相匹配。

[0028] 所述的外套管204的固定端铰接在所述的固定块203上,所述的固定块203固定安装在所述的水槽本体1的内壁上。所述的外套管204的固定端设于所述的固定块203的上方,该外套管204的固定端为封闭的结构且该端部为半圆形结构,采用此种结构后,外套管204的固定端在绕铰接点转动的过程中,不会磕碰到水槽本体1的内壁,进而不会划伤水槽本体1的内壁。所述的活动杆205的活动端设有“L”形连接件206,所述的支撑件201的端部的下侧设有与所述的连接件206的横板相匹配的台阶207,所述的支撑件201的端部铰接在所述的连接件206的横板上且所述的横板配合在所述的台阶207内。所述的支撑件201的端部的端面为半圆形面,采用此种结构后,支撑件201的端部绕铰接点转动的过程中,不会磕碰到连接件,伸缩使用更加顺畅。所述的支撑杆202的上端连接在所述的连接件206的下侧的中部,所述的支撑杆202与所述的连接件206可拆式连接,也可以是固定连接。为了避免划伤水槽本体1的底壁,所述的支撑杆202的下端设有防划件,比如橡胶套、橡胶垫等。

[0029] 本实用新型还公开了一种水槽,包括水槽本体,所述的水槽本体内安装有两个上述结构的伸缩杆组件。两个所述的伸缩杆组件的固定块分别固定在所述的水槽本体的前内壁和后内壁上,用户使用时水槽时靠近用户的内壁为所述的前内壁。所述的固定块203可以通过焊接的方式或者螺栓固定的方式与所述的内壁固定连接,螺栓固定时,为防止漏水,在螺母与水槽本体外侧壁之间可以安装防水垫片。所述的水槽本体1的两端内均设有所述的伸缩支架。所述的伸缩支架在水槽本体内可沿水平方向来回伸缩。

[0030] 所述的伸缩支架展开时,两个所述的外套管204的上平面与所述的支撑件201的上平面在同一平面上,所述的外套管204的上平面与所述的支撑件201的上平面形成置物平面208,所述的置物平面208上可用于放置物品,比如切菜板、沥水架、沥水篮等。所述的伸缩支架收拢时,所述的伸缩杆和支撑件201的一侧贴近与其相邻的水槽本体1的内壁上,即所述的伸缩杆和支撑件201与该内壁之间存在的间隙比较小。使用时,根据需要使用,伸缩支架可以完全展开,也可以半展开。当两端的伸缩支架完全展开时,两个伸缩支架的支撑件201之间留有空间。

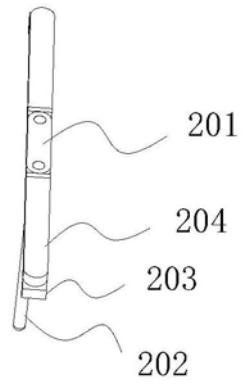


图1

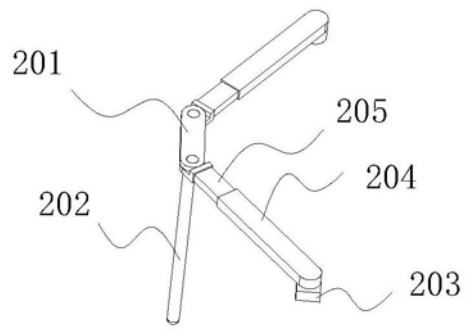


图2

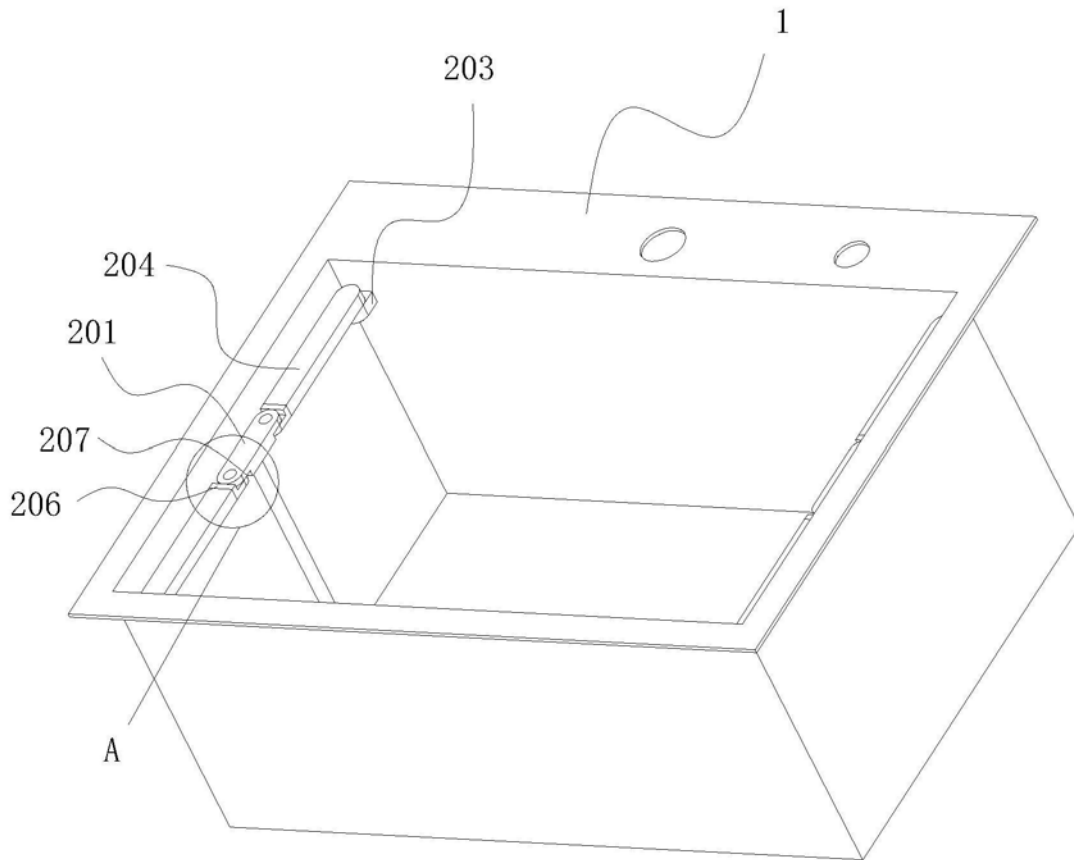


图3

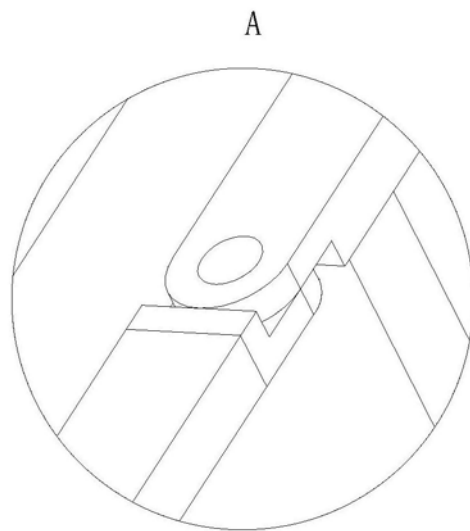


图4

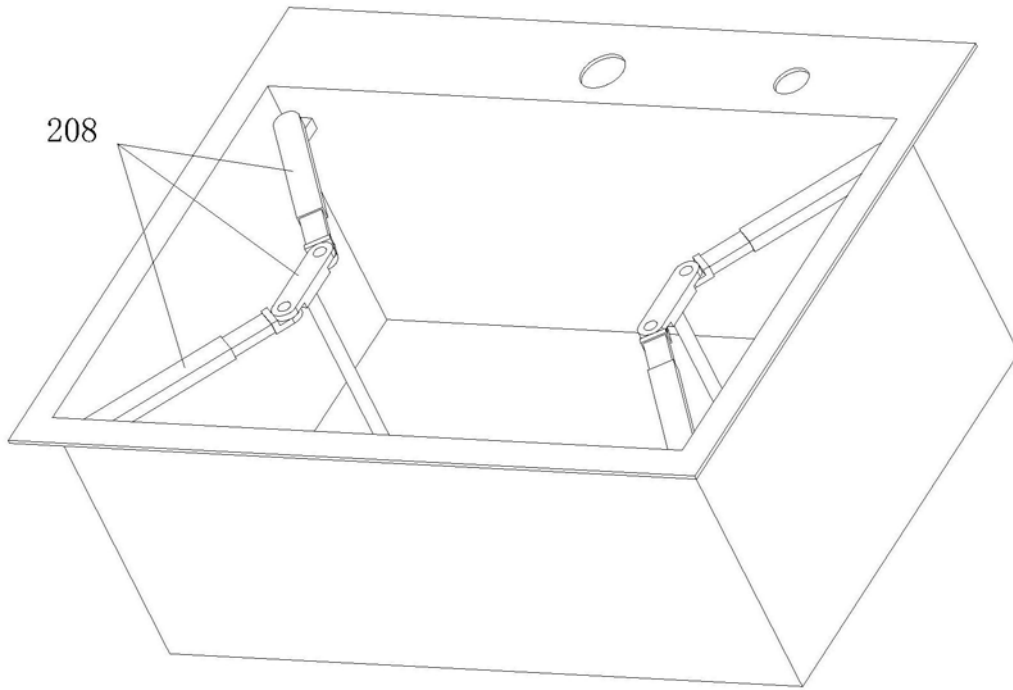


图5