



(12) 发明专利申请

(10) 申请公布号 CN 105708457 A

(43) 申请公布日 2016. 06. 29

(21) 申请号 201410735788. 0

(22) 申请日 2014. 12. 05

(71) 申请人 中国人民解放军第三军医大学第三附属医院

地址 400042 重庆市渝中区大坪长江支路10号

(72) 发明人 张和华 李永勤 吴宝明 尹军 赵德春 李勇明 吕洋

(74) 专利代理机构 北京集佳知识产权代理有限公司 11227

代理人 王宝筠

(51) Int. Cl.

A61B 5/053(2006. 01)

A61B 5/00(2006. 01)

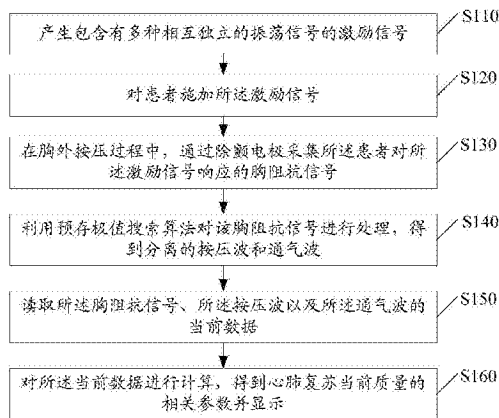
权利要求书2页 说明书6页 附图3页

(54) 发明名称

一种心肺复苏监测方法和系统

(57) 摘要

本申请提供了一种心肺复苏监测方法和系统,在胸外按压过程中,通过除颤电极采集患者对激励信号响应的胸阻抗信号,该激励信号即多路相互独立的振荡信号,之后,利用预存极值搜索算法对该胸阻抗信号进行处理,得到分离的按压波和通气波后,读取胸阻抗信号、按压波以及通气波的当前数据,并对该当前数据进行计算,得到心肺复苏当前质量的相关参数并显示出来,以指导工作人员对患者进行正确的胸外按压,从而保证心肺复苏的质量,提高抢救心脏骤停患者的成功率,且无需在患者身体上设置外加装置,简化了系统结构和监测步骤。



1. 一种心肺复苏监测方法,其特征在于,包括:

产生包含有多种相互独立的振荡信号的激励信号;

对患者施加所述激励信号;

在胸外按压过程中,通过除颤电极采集所述患者对所述激励信号响应的胸阻抗信号;

利用预存极值搜索算法对所述胸阻抗信号进行处理,得到分离的按压波和通气波;

读取所述胸阻抗信号、所述按压波以及所述通气波的当前数据;

对所述当前数据进行计算,得到心肺复苏当前质量的相关参数并显示。

2. 根据权利要求 1 所述的方法,其特征在于,所述产生包含有多种相互独立的振荡信号的激励信号,包括:

对输入的交变信号进行调节,得到多路调频信号,其中,每一路所述调频信号的频率和幅值成正比;

对滤波后的所述多路调频信号进行整合、变压处理,得到包含有多种频率的差动信号;

按照所述差动信号包含的频率种类,对所述差动信号进行分频处理以及整形滤波放大处理,得到包含有多种相互独立的振荡信号的激励信号。

3. 根据权利要求 1 或 2 所述的方法,其特征在于,还包括:

将得到的所述心肺复苏当前质量的相关参数与预存的标准参数进行比较;

根据比较结果判断所述胸外按压是否合格,并在判断结果为否时,输出提示信号。

4. 根据权利要求 3 所述的方法,其特征在于,还包括:

存储得到的所述心肺复苏当前质量的相关参数。

5. 一种心肺复苏监测系统,其特征在于,包括:

电源电路;

与所述电源电路相连,产生包含有多种相互独立的振荡信号的激励信号,并将所述激励信号施加给患者的频率产生装置;

设置在患者身体上的除颤电极;

与所述除颤电极相连,在胸外按压过程中,通过除颤电极采集所述患者对所述激励信号响应的胸阻抗信号的信号监测电路;

与所述信号监测电路相连,利用预存极值搜索算法对所述胸阻抗信号进行处理,得到分离的按压波和通气波后,读取所述胸阻抗信号、所述按压波以及所述通气波的当前数据,并对所述当前数据进行计算,得到心肺复苏当前质量的相关参数并显示的处理装置。

6. 根据权利要求 5 所述的系统,其特征在于,所述频率产生装置包括:

与所述电源电路相连的多个频率产生支路,每一个所述频率产生支路包括:

与所述电源电路相连,对所述电源电路输出的交变信号进行调节,得到频率和幅值成正比的调频信号的 V/F 转换器;

与所述 V/F 转换器相连,对所述调频信号进行滤波处理,得到仅包含一种频率的第一滤波电路。

7. 根据权利要求 6 所述的系统,其特征在于,所述频率产生装置还包括:

与所述多个频率产生支路的输出端相连,通过导线将多个频率产生支路输出的多种频率的调频信号整合在一起进行处理,得到差动电压的 FET 放大器;

与所述 FET 放大器相连,对所述差动电压进行变压处理形成包含多种频率的差动信号的变压器;

与所述变压器相连,对所述差动信号进行放大的第一放大器;

与所述第一放大器相连,按照所述差动信号包含的频率种类,对所述差动信号进行分频处理的分频电路;

与所述分频电路相连,对分频后的信号进行整形滤波放大处理,得到包含有多种相互独立的振荡信号的激励信号的整形滤波放大电路。

8. 根据权利要求 5-7 任一项所述的系统,其特征在于,所述电源电路包括稳压器和电压型逆变器。

9. 根据权利要求 8 所述的系统,其特征在于,所述稳压器具体为 LM117MPX-5.0 型号的正向低压稳压器,而所述电压型逆变器具体为 MAX660 型号的开关电容电压转换器。

10. 根据权利要求 7 所述的系统,其特征在于,所述第一放大器具体为 AD620 型号的仪表放大器。

## 一种心肺复苏监测方法和系统

### 技术领域

[0001] 本发明主要涉及医疗仪器领域,更具体地说是涉及一种心肺复苏监测方法和系统。

### 背景技术

[0002] 目前,心肺复苏 (Cardiopulmonary resuscitation, CPR) 是抢救心脏骤停患者的唯一有效途径,其主要包括胸外按压、人工通气等基本生命支持 (Basic Life Support, BLS) 和体外电除颤,其中,胸外按压作为最常用的 CPR 手段,其质量与按压深度、按压频率和胸廓的回弹程度等密切相关,尤其是足够的按压深度,它是保持一定冠状动脉灌注压 (Coronary Perfusion Pressure, CPP) 的关键,而 CPP 则目前预测能否恢复自主循环 (Return Of Spontaneous Circulation, ROSC) 最直接的指标。因而,在实际应用中,可通过对胸外按压的按压深度进行监测,来提高心肺复苏的质量,从而提高抢救心脏骤停患者的成功率。

[0003] 然而,现有的 CPR 质量检测通常采用有创方式实现,无法得到广泛应用,而对胸外按压的监测则需要在患者胸口增加加速度传感器或位移传感器来获得按压深度和频率参数,才能保证监测准确度,使得监测结构复杂,监测步骤繁琐。

### 发明内容

[0004] 有鉴于此,本发明提供了一种心肺复苏监测方法和系统,采用无创方式进行监测,且无需外加装置,在保证其监测准确性的同时简化了监测系统结构以及监测步骤。

[0005] 为了实现上述目的,本申请提供了以下技术方案:

[0006] 一种心肺复苏监测方法,包括:

[0007] 产生包含有多种相互独立的振荡信号的激励信号;

[0008] 对患者施加所述激励信号;

[0009] 在胸外按压过程中,通过除颤电极采集所述患者对所述激励信号响应的胸阻抗信号;

[0010] 利用预存极值搜索算法对所述胸阻抗信号进行处理,得到分离的按压波和通气波;

[0011] 读取所述胸阻抗信号、所述按压波以及所述通气波的当前数据;

[0012] 对所述当前数据进行计算,得到心肺复苏当前质量的相关参数并显示。

[0013] 优选的,所述产生包含有多种相互独立的振荡信号的激励信号,包括:

[0014] 对输入的交变信号进行调节,得到多路调频信号,其中,每一路所述调频信号的频率和幅值成正比;

[0015] 对滤波后的所述多路调频信号进行整合、变压处理,得到包含有多种频率的差动信号;

[0016] 按照所述差动信号包含的频率种类,对所述差动信号进行分频处理以及整形滤波

放大处理,得到包含有多种相互独立的振荡信号的激励信号。

[0017] 优选的,还包括:

[0018] 将得到的所述心肺复苏当前质量的相关参数与预存的标准参数进行比较;

[0019] 根据比较结果判断所述胸外按压是否合格,并在判断结果为否时,输出提示信号。

[0020] 优选的,还包括:

[0021] 存储得到的所述心肺复苏当前质量的相关参数。

[0022] 一种心肺复苏监测系统,包括:

[0023] 电源电路;

[0024] 与所述电源电路相连,产生包含有多种相互独立的振荡信号的激励信号,并将所述激励信号施加给患者的频率产生装置;

[0025] 设置在患者身体上的除颤电极;

[0026] 与所述除颤电极相连,在胸外按压过程中,通过除颤电极采集所述患者对所述激励信号响应的胸阻抗信号的信号监测电路;

[0027] 与所述信号监测电路相连,利用预存极值搜索算法对所述胸阻抗信号进行处理,得到分离的按压波和通气波后,读取所述胸阻抗信号、所述按压波以及所述通气波的当前数据,并对所述当前数据进行计算,得到心肺复苏当前质量的相关参数并显示的处理装置。

[0028] 优选的,所述频率产生装置包括:

[0029] 与所述电源电路相连的多个频率产生支路,每一个所述频率产生支路包括:

[0030] 与所述电源电路相连,对所述电源电路输出的交变信号进行调节,得到频率和幅值成正比的调频信号的 V/F 转换器;

[0031] 与所述 V/F 转换器相连,对所述调频信号进行滤波处理,得到仅包含一种频率的第一滤波电路。

[0032] 优选的,所述频率产生装置还包括:

[0033] 与所述多个频率产生支路的输出端相连,通过导线将多个频率产生支路输出的多种频率的调频信号整合在一起进行处理,得到差动电压的 FET 放大器;

[0034] 与所述 FET 放大器相连,对所述差动电压进行变压处理形成包含多种频率的差动信号的变压器;

[0035] 与所述变压器相连,对所述差动信号进行放大的第一放大器;

[0036] 与所述第一放大器相连,按照所述差动信号包含的频率种类,对所述差动信号进行分频处理的分频电路;

[0037] 与所述分频电路相连,对分频后的信号进行整形滤波放大处理,得到包含有多种相互独立的振荡信号的激励信号的整形滤波放大电路。

[0038] 优选的,所述电源电路包括稳压器和电压型逆变器。

[0039] 优选的,所述稳压器具体为 LM117MPX-5.0 型号的正向低压稳压器,而所述电压型逆变器具体为 MAX660 型号的开关电容电压转换器。

[0040] 优选的,所述第一放大器具体为 AD620 型号的仪表放大器。

[0041] 由此可见,与现有技术相比,本申请提供了一种心肺复苏监测方法和系统,在胸外按压过程中,通过除颤电极采集患者对激励信号响应的胸阻抗信号,该激励信号即多路相互独立的振荡信号,之后,利用预存极值搜索算法对该胸阻抗信号进行处理,得到分离的按

压波和通气波后,读取胸阻抗信号、按压波以及通气波的当前数据,并对该当前数据进行计算,得到心肺复苏当前质量的相关参数并显示出来,以指导工作人员对患者进行正确的胸外按压,从而保证心肺复苏的质量,提高抢救心脏骤停患者的成功率,且无需在患者身体上设置外加装置,简化了系统结构和监测步骤。

### 附图说明

[0042] 为了更清楚地说明本发明实施例或现有技术中的技术方案,下面将对实施例或现有技术描述中所需要使用的附图作简单地介绍,显而易见地,下面描述中的附图仅仅是本发明的实施例,对于本领域普通技术人员来讲,在不付出创造性劳动的前提下,还可以根据提供的附图获得其他的附图。

[0043] 图 1 为本发明一种心肺复苏监测方法实施例的流程示意图;

[0044] 图 2 为本发明另一种心肺复苏监测方法实施例的流程示意图;

[0045] 图 3 为本发明一种心肺复苏监测系统实施例的结构示意图;

[0046] 图 4 为本发明一种心肺复苏监测系统实施例的电源电路的电路连接图;

[0047] 图 5 为本发明一种心肺复苏监测系统实施例的频率产生装置的电路连接图。

### 具体实施方式

[0048] 下面将结合本发明实施例中的附图,对本发明实施例中的技术方案进行清楚、完整地描述,显然,所描述的实施例仅仅是本发明一部分实施例,而不是全部的实施例。基于本发明中的实施例,本领域普通技术人员在没有做出创造性劳动前提下所获得的所有其他实施例,都属于本发明保护的范围。

[0049] 本申请提供了一种心肺复苏监测方法和系统,在胸外按压过程中,通过除颤电极采集患者对激励信号响应的胸阻抗信号,该激励信号即多路相互独立的振荡信号,之后,利用预存极值搜索算法对该胸阻抗信号进行处理,得到分离的按压波和通气波后,读取胸阻抗信号、按压波以及通气波的当前数据,并对该当前数据进行计算,得到心肺复苏当前质量的相关参数并显示出来,以指导工作人员对患者进行正确的胸外按压,从而保证心肺复苏的质量,提高抢救心脏骤停患者的成功率,且无需在患者身体上设置外加装置,简化了系统结构和监测步骤。

[0050] 参照图 1 所示的本发明一种心肺复苏监测方法实施例的流程示意图,该方法的具体可以包括以下步骤:

[0051] 步骤 S110:产生包含有多种相互独立的振荡信号的激励信号。

[0052] 步骤 S120:对患者施加所述激励信号。

[0053] 在本实施例中,向患者施加的激励信号可以由多路振荡信号构成,其中,这多路振荡信号的频率可以相同,也可以不同,本发明对此不作具体限定,但为了得到更好的治疗效果,该激励信号中不同路振荡信号的频率不同。

[0054] 步骤 S130:在胸外按压过程中,通过除颤电极采集所述患者对所述激励信号响应的胸阻抗信号。

[0055] 在实际应用中,在进行胸外按压之前,通常都需要在患者身体上设置除颤电极,本实施例通过在该除颤电极导线上连接信号监测电路,在胸外按压过程中实时采集患者的胸

阻抗 (Transthoracic Impedance, TTI) 变化情况, 以便了解胸外按压使患者胸腔的变化, 以及患者心脏和血管内血流等变化情况, 从而得知患者的身体状态。

[0056] 步骤 S140 : 利用预存极值搜索算法对该胸阻抗信号进行处理, 得到分离的按压波和通气波。

[0057] 在本实施例中, 对于所得胸阻抗信号的处理, 可以以极值法为基础, 粗略地标定其波峰波谷, 提取峰峰值和谷谷值作为筛选信号的条件, 去掉干扰和伪波, 之后, 通过对按压波和通气波进行特征提取, 在去除干扰波形的同时, 利用线性判别式将所获取的波形分为按压波和通气波。需要说明的是, 关于如何利用极值搜索算法对胸阻抗信号进行处理, 得到分离的按压波和通气波的具体过程属于本领域现有技术手段, 本发明在此不再详述。

[0058] 步骤 S150 : 读取所述胸阻抗信号、所述按压波以及所述通气波的当前数据。

[0059] 可选的, 当得到分离的按压波和通气波后, 可利用不同标记进行识别, 并保存该按压波以及通气波。

[0060] 步骤 S160 : 对所述当前数据进行计算, 得到心肺复苏当前质量的相关参数并显示。

[0061] 本实施例中, 所得到的心肺复苏当前质量的相关参数可以包括: 胸阻抗信号变化值、按压频率、通气次数。按压通气比、按压时间比等等, 可以根据实际需要设置, 本发明对此不作具体限定。

[0062] 可选的, 当得到心肺复苏当前质量的相关参数后, 还可以将得到的心肺复苏当前质量的相关参数与预存的标准参数进行比较, 并根据比较结果判断胸外按压是否合格, 当判断结果为否时, 输出提示信号, 以提醒施压者调整按压力度, 直至判断结果为是为止。

[0063] 其中, 该提示信号可以为蜂鸣声、指示灯闪烁信息或语音播报信息等等, 本发明对此不作具体限定。

[0064] 当然, 为了查看方便, 也可以将所得参数绘制成表格或曲线后显示, 以便施压者根据直观的显示图像快速调整按压力度, 从而提高抢救心脏骤停患者的成功率。

[0065] 另外, 本发明实施例还可以对得到的心肺复苏当前质量的相关参数或图像进行存储, 以便后续查询。

[0066] 可选的, 对于本实施例的步骤 S110 中的激励信号的产生过程, 如图 2 所示, 具体可以包括以下步骤:

[0067] 步骤 S111 : 对输入的交变信号进行调节, 得到多路调频信号。

[0068] 其中, 每一路调频信号的频率和幅值都成正比, 且得到的每一路的调频信号的频率与每一路的调频信号的频率都是不同的。

[0069] 步骤 S112 : 对滤波后的多路调频信号进行整合、变压处理, 得到包含有多种频率的差动信号。

[0070] 具体的, 本实施例可以通过导线将具有不同频率的多路调频信号整合在一起, 形成包含多种频率的信号后, 通过高精度高带宽的 FET 放大器后, 形成差动信号。

[0071] 步骤 S113 : 按照该差动信号包含的频率种类, 对该差动信号进行分频处理以及整形滤波放大处理, 得到包含有多种相互独立的振荡信号的激励信号。

[0072] 在本实施例的实际应用中, 根据该差动信号所包含的频率种类, 确定对该差动信号的分频数量, 从而使得到的每一个分频信号都只包含一种频率, 则所得分频信号的数量

与差动信号所包含的种类相同。

[0073] 需要说明的是,对于激励信号的产生过程除了上述步骤 S111 ~ S113 记载的方式外也可以采用其他方式,本发明对此不作具体限定,只要能够得到多路不同频率的信号即可。

[0074] 基于上述分析可知,本发明实施例中,在胸外按压过程中,通过除颤电极采集患者对激励信号响应的胸阻抗信号,该激励信号即多路相互独立的振荡信号,之后,利用预存极值搜索算法对该胸阻抗信号进行处理,得到分离的按压波和通气波后,读取胸阻抗信号、按压波以及通气波的当前数据,并对该当前数据进行计算,得到心肺复苏当前质量的相关参数并显示出来,以指导工作人员对患者进行正确的胸外按压,从而保证心肺复苏的质量,提高抢救心脏骤停患者的成功率,且无需在患者身体上设置外加装置,简化了系统结构和监测步骤。

[0075] 参照图 3 所示的本发明一种心肺复苏监测系统实施例的结构示意图,该系统可以包括:

[0076] 电源电路 210。

[0077] 本实施例可采用图 4 所示的电源电路,其可以包括低压稳压器、与其输出端相连的电压转换器,以及设置在两者之间的滤波电路,其具体器件的连接可参照图 4,本申请在此不再详述。

[0078] 其中,该低压稳压器可选用 LM1117MPX-5.0 型号的正向低压稳压器,而电压转换器可以选用 MAX660 型号的开关电容电压变换器,其作为一个电压型逆变器使用,将输入电压转换成负电压后输出,从而使得该电源电路成为一个双电源电路。图 4 所示的电源电路能够将电压范围在 1.5V ~ 5.5V 之间的正电压转换为对应的负电压,则该电源电路即为一个  $\pm 5V$  的双电源。

[0079] 当然,对于本发明中的电源电路 210 的具体连接结构并不仅限于图 4 所示的电路连接结构,只要能够提供稳定的双电源,满足后续电路需求的电源电路均属于本发明保护范围。

[0080] 与所述电源电路 210 相连,产生包含有多种相互独立的振荡信号的激励信号,并将所述激励信号施加给患者的频率产生装置 220。

[0081] 设置在患者身体上的除颤电极 230。

[0082] 与所述除颤电极 230 相连,在胸外按压过程中,通过除颤电极采集所述患者对所述激励信号响应的胸阻抗信号的信号监测电路 240。

[0083] 与所述信号监测电路 240 相连,利用预存极值搜索算法对所述胸阻抗信号进行处理,得到分离的按压波和通气波后,读取所述胸阻抗信号、所述按压波以及所述通气波的当前数据,并对所述当前数据进行计算,得到心肺复苏当前质量的相关参数并显示的处理装置 250。

[0084] 本实施例中,在胸外按压过程中,通过信号监测电路实时采集患者对所加激励信号响应的胸阻抗信号,从而由处理装置对采集到的胸阻抗信号进行处理,得到体现施加者对患者所进行的心肺复苏质量的相关参数,以供施加者据此对胸外按压的力度和频率进行调整,提高抢救心脏骤停患者的成功率,而且,该系统无需在患者身体上设置外加装置,简化了系统结构。



[0085] 可选的,对于本发明中的频率产生装置 220 具体可以包括:

[0086] 与电源电路 210 相连的多个频率产生支路,每一个频率产生支路均可以包括:与电源电路 220 相连,对电源电路 220 输出的交变信号进行调节,得到频率和幅值成正比的调频信号的 V/F 转换器;与所述 V/F 转换器相连,对所述调频信号进行滤波处理,得到仅包含一种频率的第一滤波电路。

[0087] 作为本发明另一实施例,该频率产生电路 220 在上述记载的基础上还可以包括:

[0088] 与所述多个频率产生支路的输出端相连,通过导线将多个频率产生支路输出的多种频率的调频信号整合在一起进行处理,得到差动电压的 FET 放大器。

[0089] 与所述 FET 放大器相连,对所述差动电压进行变压处理形成包含多种频率的差动信号的变压器。

[0090] 与所述变压器相连,对所述差动信号进行放大的第一放大器。

[0091] 与所述第一放大器相连,按照所述差动信号包含的频率种类,对所述差动信号进行分频处理的分频电路。

[0092] 与所述分频电路相连,对分频后的信号进行整形滤波放大处理,得到包含有多种相互独立的振荡信号的激励信号的整形滤波放大电路。

[0093] 具体的,以产生三种频率的振荡信号为例,参照图 5 所示的本发明一种频率产生装置的电路连接图,该实施例中,V/F 转换器可以为包含了放大器、精确的振荡系统和高电流输出级 AD654 芯片,第一滤波电路可以为 LM358 芯片,FET 放大器可以为 OPA602 型号的放大器,变压器可以选用 TF5S21ZZ 型号,需要说明的是,本领域技术人员能够根据图 5 所示的电路连接图确定各器件的功能,从而得到本发明的频率产生装置的目的,因而,对于其中各器件的连接本发明在此不再详述。

[0094] 在实际应用中,当三路产生的三种频率的信号通过导线整合到一起,形成包含了三频率的信号后,将送入 FET 放大器形成差动电压,再经过 TF5S21ZZ 中的两组变压器变压后形成包含三频率的差动信号,分别从 PE1 和 PE2 端输出,其中,该电路中的二极管的作用是为了防止差动电压之间的串扰。

[0095] 本说明书中各个实施例采用递进的方式描述,每个实施例重点说明的都是与其他实施例的不同之处,各个实施例之间相同相似部分互相参见即可。对于实施例公开的系统而言,由于其与实施例公开的方法对应,所以描述的比较简单,相关之处参见方法部分说明即可。

[0096] 对所公开的实施例的上述说明,使本领域专业技术人员能够实现或使用本发明。对这些实施例的多种修改对本领域的专业技术人员来说将是显而易见的,本文中所定义的一般原理可以在不脱离本发明的精神或范围的情况下,在其它实施例中实现。因此,本发明将不会被限制于本文所示的这些实施例,而是要符合与本文所公开的原理和新颖特点相一致的最宽的范围。

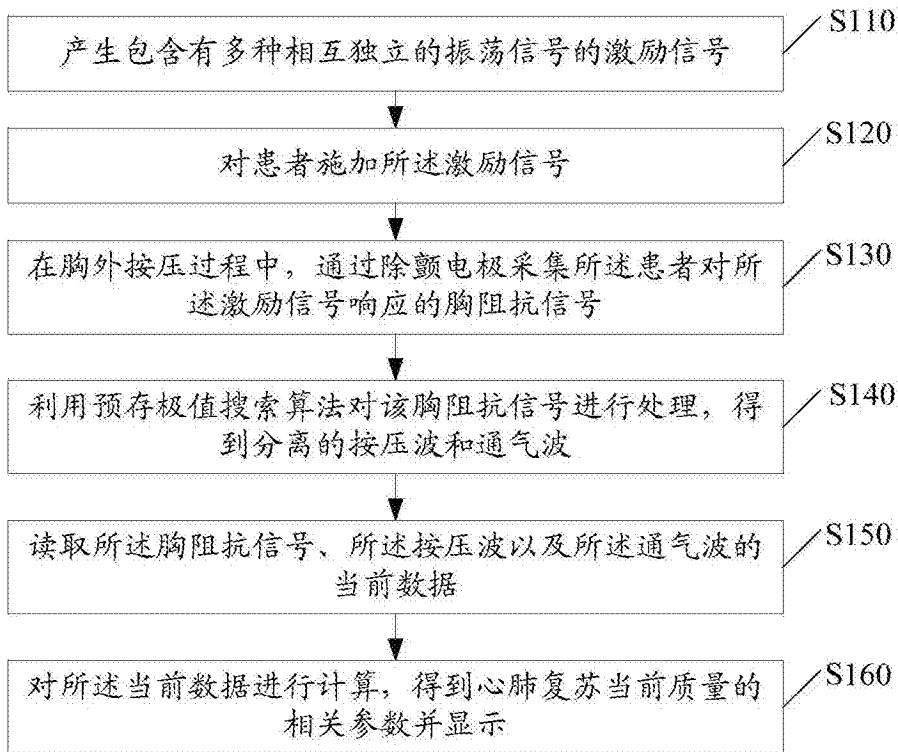


图 1

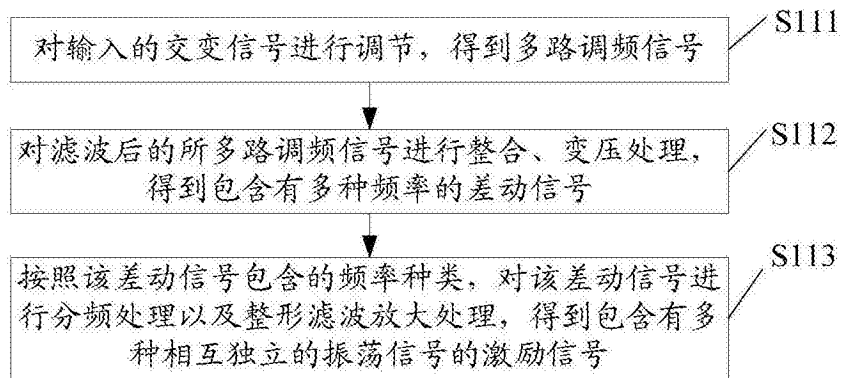


图 2

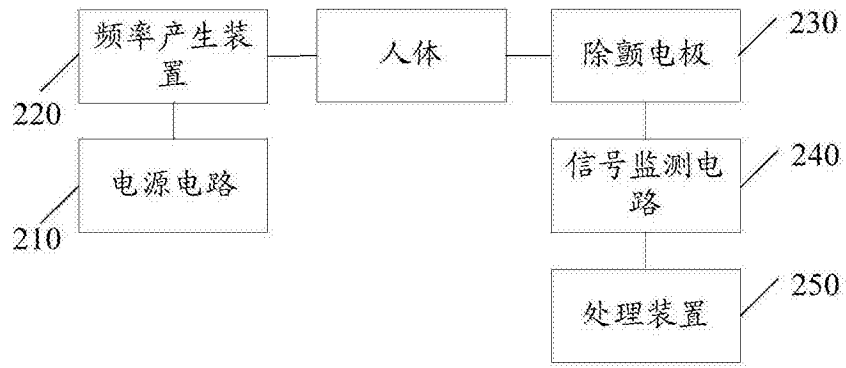


图 3

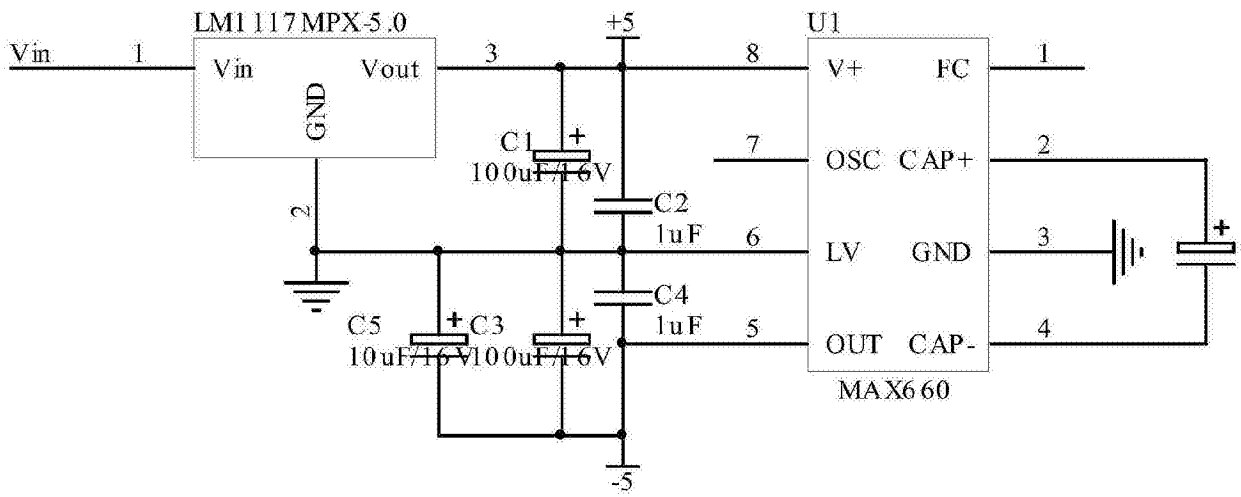


图 4

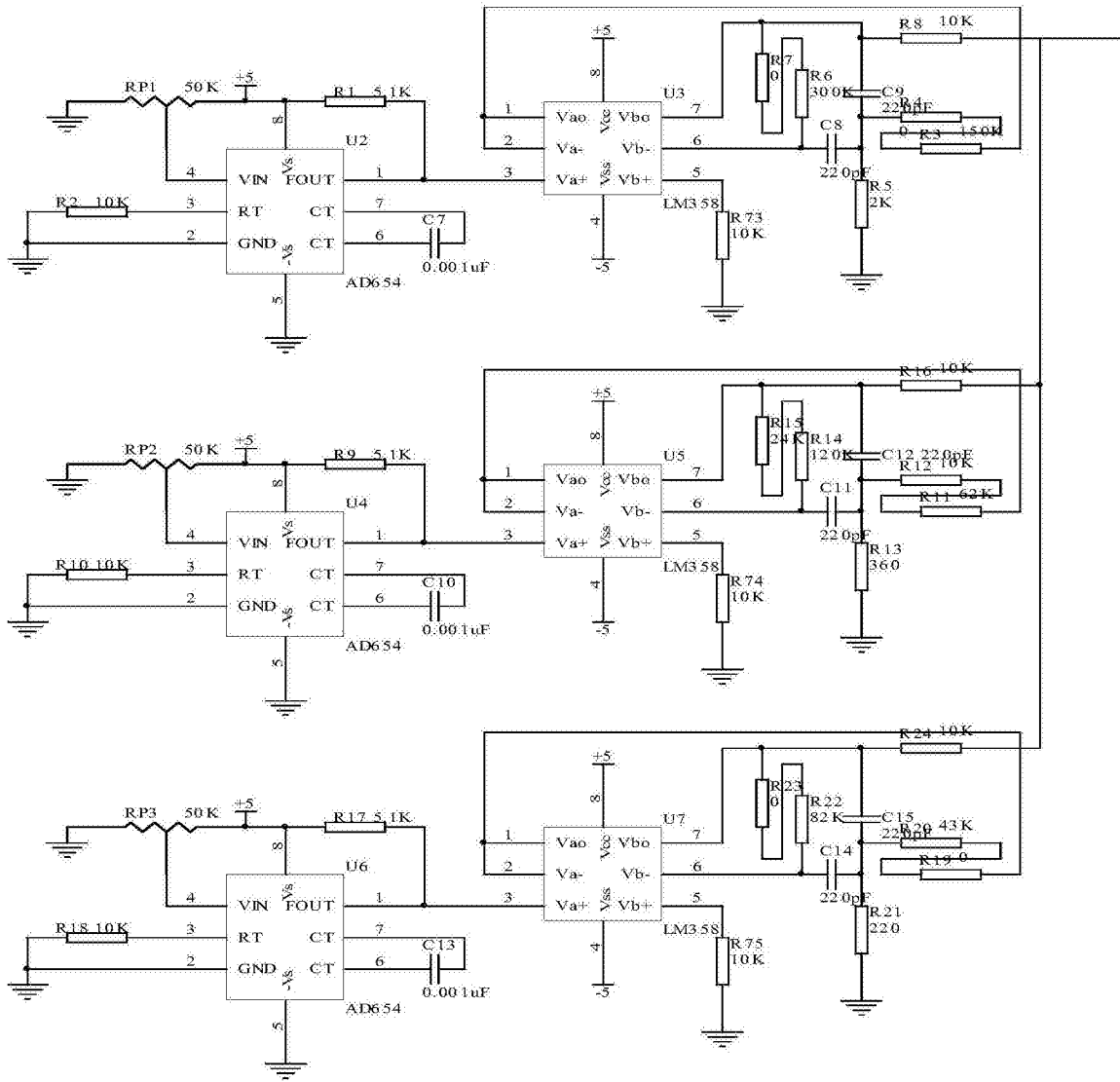


图 5