

(12) 发明专利申请

(10) 申请公布号 CN 102934967 A

(43) 申请公布日 2013. 02. 20

(21) 申请号 201210464491. 6

(22) 申请日 2012. 11. 17

(71) 申请人 徐震

地址 250022 山东省济南市市中区济微路
106 号济南大学

(72) 发明人 徐震 王佩文 陈振升 刘鹏
王帅 徐鹏

(74) 专利代理机构 济南诚智商标专利事务所有
限公司 37105

代理人 郑宪常

(51) Int. Cl.

A47L 1/02 (2006. 01)

A47L 5/12 (2006. 01)

A47L 9/02 (2006. 01)

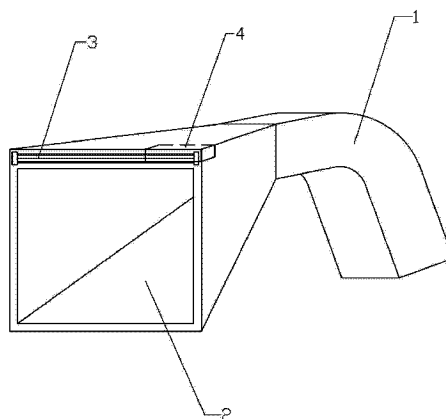
权利要求书 1 页 说明书 1 页 附图 1 页

(54) 发明名称

一种纱窗清洁器

(57) 摘要

本发明公开了一种纱窗清洁器,属于清洁用品环卫用品领域,主要解决纱窗不易清理的问题,它包括吸尘器本体,其特征是,所述吸尘器本体呈前部折弯的筒状,所述吸尘器本体前端设有喇叭口,其端部为矩形,所述喇叭口上设有毛刷。所述毛刷是可转动的,所述喇叭口内设有控制毛刷旋转的微型电机。本发明吸尘范围广,吸尘效果好。



1. 一种纱窗清洁器,包括吸尘器本体,其特征是,所述吸尘器本体呈前部折弯的筒状,所述吸尘器本体前端设有喇叭口,其端部为矩形,所述喇叭口上设有毛刷。

2. 根据权利要求 1 所述的纱窗清洁器,其特征是,所述毛刷是可转动的,所述喇叭口内设有控制毛刷旋转的微型电机。

一种纱窗清洁器

技术领域

[0001] 本发明涉及清洁用品领域,具体地说是一种纱窗清洁器。

背景技术

[0002] 很多家里都按了纱窗,纱窗一旦安上就不容易取下来,打扫起来更不方便,而且纱窗身处户外,所以特别容易脏,而纱窗并不容易清洗,人们通常使用抹布擦纱窗,不但效率低,而且清洗不干净;也有一种小型吸尘器,但这种小型吸尘器只适宜清理较少灰尘的地方,对纱窗等灰尘较多的地方并不适合。

发明内容

[0003] 本发明的目的在于提供一种纱窗清洁器,该纱窗清洁器具有吸尘范围广、适宜清理较多灰尘的地方的特点。

[0004] 本发明解决其技术问题所采取的技术方案是:一种纱窗清洁器,包括吸尘器本体,其特征是,所述吸尘器本体呈前部折弯的筒状,所述吸尘器本体前端设有喇叭口,其端部为矩形,所述喇叭口上设有毛刷。

[0005] 所述毛刷是可转动的,所述喇叭口内设有控制毛刷旋转的微型电机。

[0006] 本发明的有益效果是:

[0007] 1、由于纱窗清洁器前端设置成了喇叭口的形状,所以吸尘范围更广,同时由于还设置了可转动毛刷,而毛刷可将灰尘刷下,然后又纱窗清洁器将灰尘有喇叭口吸入,这样吸尘效果更好,对较顽固的灰尘也有一定的清理作用。

[0008] 2、将纱窗清洁器吸尘器本体设置成折弯的筒状,其主体位于后端,这样会避免吸进纱窗清洁器吸尘器本体的灰尘造成二次污染。

附图说明

[0009] 图1为本发明的主视图;

[0010] 图中:1 吸尘器本体,2 喇叭口,3 毛刷,4 微型电机。

具体实施方式

[0011] 如图1所示,本发明的一种纱窗清洁器,包括吸尘器本体1,吸尘器本体2呈前部折弯的筒状,在使用时吸尘器本体1可作为手柄,在吸尘器本体1的前端设有喇叭口2,其端部为矩形,喇叭口2上设有毛刷3,以位于喇叭口2的上边沿为宜。毛刷3可设置成可转动的,毛刷3应该朝喇叭口2的方向旋转。在喇叭口2内设有控制毛刷3旋转的微型电机4。

[0012] 使用时手握吸尘器本体1,将毛刷3对准纱窗,启动吸尘器本体1,将毛刷3从下向上推动,毛刷3清理下来的灰尘被吸到吸尘器本体1内;也可以同时启动微型电机4,使毛刷3更快速地旋转,效果会更好。

[0013] 除说明书所述的技术特征外,均为本专业技术人员的已知技术。

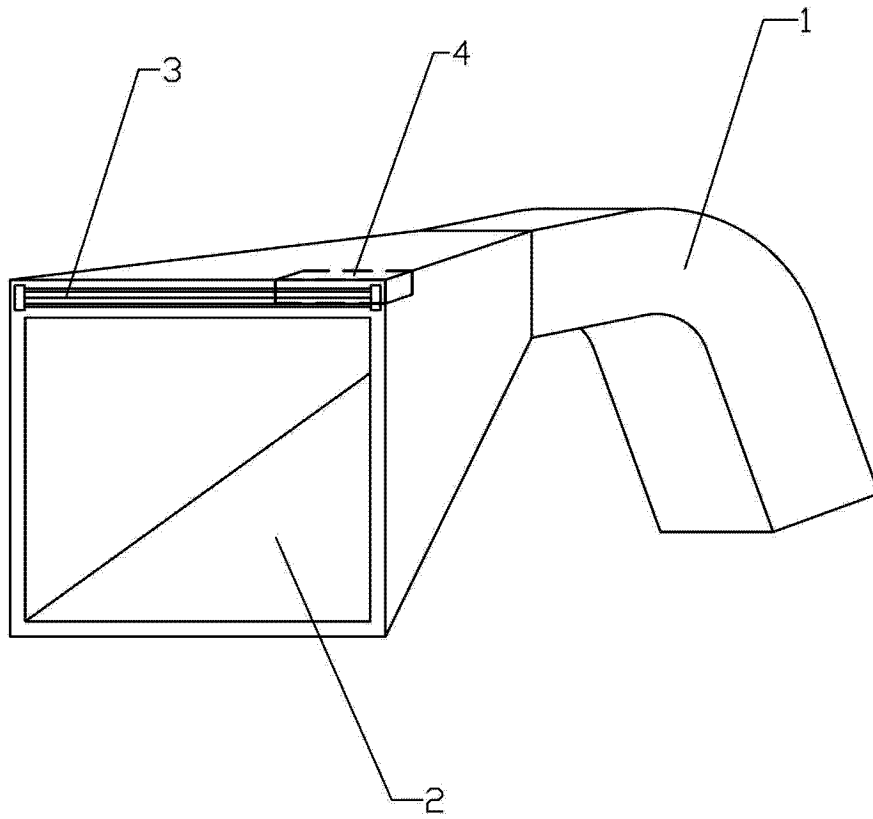


图 1