



(12) 发明专利

(10) 授权公告号 CN 113431432 B

(45) 授权公告日 2022. 11. 29

(21) 申请号 202110916204.X

(22) 申请日 2021.08.10

(65) 同一申请的已公布的文献号
申请公布号 CN 113431432 A

(43) 申请公布日 2021.09.24

(66) 本国优先权数据
202110476449.5 2021.04.29 CN

(73) 专利权人 应柳绿
地址 321300 浙江省金华市永康市古山镇
堰塘村环村东路18号

(72) 发明人 舒赵平

(74) 专利代理机构 金华婺道专利代理事务所
(特殊普通合伙) 33323
专利代理师 陈潇缙

(51) Int. Cl.

E05B 9/08 (2006.01)

E05B 63/14 (2006.01)

E05B 17/00 (2006.01)

(56) 对比文件

CN 206448646 U, 2017.08.29

CN 110985504 A, 2020.04.10

CN 206448646 U, 2017.08.29

审查员 孙文杰

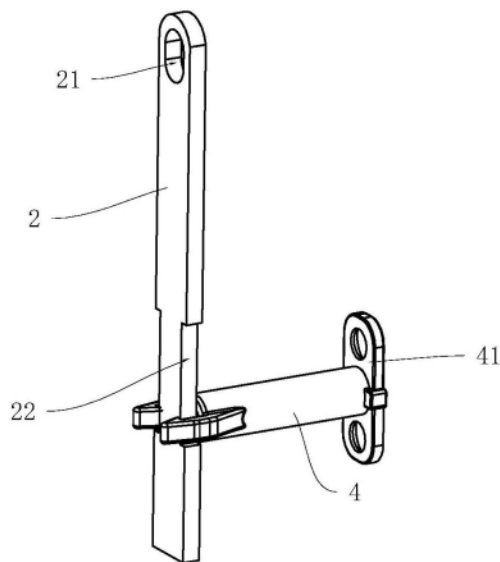
权利要求书1页 说明书4页 附图5页

(54) 发明名称

天地锁快速拆装结构的拆装方法

(57) 摘要

本发明公开了天地锁快速拆装结构的拆装方法,包括以下步骤:在门板的锁槽内安装限位件;作为天/地锁舌的锁杆位于门板内,将锁杆安装在限位件上,限位件限制锁杆的安装位置和z轴向上的活动位置;施力使锁杆在z轴向活动,使其达到基准安装位;副锁插入挡边置于门板的锁槽中,副锁插入挡边的过程中,副锁上的锁钩同时穿插在锁杆上,使锁钩与锁杆联动;通过螺丝将副锁固定在挡边上,完成拆换;优点是在不拆除挡边的情况下,也能将锁杆与锁体进行快速的装配,拆装十分方便。



1. 天地锁快速拆装结构的拆装方法,其特征在于:包括以下步骤:
 - 步骤a、在门板的锁槽内安装限位件;
 - 步骤b、作为天/地锁舌的锁杆位于门板内,将锁杆安装在限位件上,所述限位件上设有限位槽,锁杆装配在限位槽内,限位件限制锁杆的安装位置和z轴向的活动位置;
 - 步骤c、施力使锁杆在z轴向活动,使其达到基准安装位,所述锁杆上设有位移槽,当位移槽的最底端抵在限位件上时,达到基准安装位;
 - 步骤d、副锁插入挡边置于门板的锁槽中,副锁插入挡边的过程中,副锁上的锁钩同时穿插在锁杆上,使锁钩与锁杆联动;
 - 步骤e、通过螺丝将副锁固定在挡边上,完成拆换。
2. 根据权利要求1所述的天地锁快速拆装结构的拆装方法,其特征在于:所述限位槽的内壁上设有限制锁杆转动的阻挡边。
3. 根据权利要求1所述的天地锁快速拆装结构的拆装方法,其特征在于:所述限位槽的侧部设有用于锁杆装入的缺口。
4. 根据权利要求3所述的天地锁快速拆装结构的拆装方法,其特征在于:所述缺口处设有防止锁杆脱离限位槽的限位凸起。
5. 根据权利要求1所述的天地锁快速拆装结构的拆装方法,其特征在于:所述施力的方式为手动提供外力,从门板的底端推动锁杆至基准安装位。
6. 根据权利要求1所述的天地锁快速拆装结构的拆装方法,其特征在于:所述锁杆上设有供锁钩穿插的连接孔。
7. 根据权利要求1所述的天地锁快速拆装结构的拆装方法,其特征在于:所述限位件沿x轴向上设置。
8. 根据权利要求1所述的天地锁快速拆装结构的拆装方法,其特征在于:所述锁钩的形状呈“L”型。

天地锁快速拆装结构的拆装方法

技术领域

[0001] 本发明涉及一种天地锁,尤其涉及一种天地锁快速拆装结构的拆装方法。

背景技术

[0002] 现有家居门为了提高防盗性能,在配备主锁的同时,增加天/地锁的配置,使家居门的锁点增多,一般而言,天地锁和主锁布置在门扇同侧且天地锁和主锁之间通过天地杆连接,其中,位于主锁上方的称为天锁,位于主锁下方的称为地锁。

[0003] 如公开号为CN207920246U的一种锁体天地拉钩与房门天地锁拉杆不易脱离的锁具,包括安装有天地拉钩的锁体以及与其相连的位于门页上的天地锁拉杆;所述天地拉钩有两个,且分别安装于所述锁体内上下两侧;所述天地拉钩的一端端部伸出至所述锁体外,且所述端部形成有弯钩;所述门页上的天地锁拉杆上形成供所述弯钩固定的开口;所述弯钩上与所述天地锁拉杆的连接处形成有用于防止所述天地锁拉杆脱离的凸起。

[0004] 上述结构的天地锁在主锁出现故障时,需将锁体拆下,天锁可以从门板上方取出,但门板下方距离地面太近,在将锁体拆下后,地锁位于门板内会发生翻倒,要将锁体装回门板时,则需要将整个挡边拆下,将天锁与地锁与锁体连接,再装回挡边,装配十分麻烦。

发明内容

[0005] 本发明所要解决的技术问题是提供一种拆装方便的天地锁快速拆装结构的拆装方法。

[0006] 本发明解决上述技术问题所采用的技术方案为:天地锁快速拆装结构的拆装方法,其特征在于:包括以下步骤:

[0007] 步骤a、在门板的锁槽内安装限位件;

[0008] 步骤b、作为天/地锁舌的锁杆位于门板内,将锁杆安装在限位件上,限位件限制锁杆的安装位置和z轴向的活动位置;

[0009] 步骤c、施力使锁杆在z轴向活动,使其达到基准安装位;

[0010] 步骤d、副锁插入挡边置于门板的锁槽中,副锁插入挡边的过程中,副锁上的锁钩同时穿插在锁杆上,使锁钩与锁杆联动;

[0011] 步骤e、通过螺丝将副锁固定在挡边上,完成拆换。

[0012] 本发明的进一步优选方案为:所述限位件上设有限位槽,锁杆装配在限位槽内。

[0013] 本发明的进一步优选方案为:所述限位槽的内壁上设有限制锁杆转动的阻挡边。

[0014] 本发明的进一步优选方案为:所述限位槽的侧部设有用于锁杆装入的缺口。

[0015] 本发明的进一步优选方案为:所述缺口处设有防止锁杆脱离限位槽的限位凸起。

[0016] 本发明的进一步优选方案为:所述施力的方式为手动提供外力,从门板的底端推动锁杆至基准安装位。

[0017] 本发明的进一步优选方案为:所述锁杆上设有位移槽,当位移槽的最底端抵在限位件上时,达到基准安装位。

[0018] 本发明的进一步优选方案为:所述锁杆上设有供锁钩穿插的连接孔。

[0019] 本发明的进一步优选方案为:所述限位件沿x轴向上设置。

[0020] 本发明的进一步优选方案为:所述锁钩的形状呈“L”型。

[0021] 与现有技术相比,本发明的优点是锁槽内设有限位件,限位件限制锁杆的安装位置和z轴向上的活动位置,施力使锁杆在z轴向上活动,使其达到基准安装位,在不拆除挡边的情况下,也能将锁杆与锁体进行快速的装配,拆装十分方便。

附图说明

[0022] 以下将结合附图和优选实施例来对本发明进行进一步详细描述,但是本领域技术人员将领会的是,这些附图仅是出于解释优选实施例的目的而绘制的,并且因此不应当作为对本发明范围的限制。此外,除非特别指出,附图仅示意在概念性地表示所描述对象的组成或构造并可能包含夸张性显示,并且附图也并非一定按比例绘制。

[0023] 图1为实施例一的示意图;

[0024] 图2为实施例一拆卸副锁后的示意图;

[0025] 图3为实施例二的示意图;

[0026] 图4为实施例二拆卸副锁后的示意图;

[0027] 图5为限位件与锁杆的装配示意图;

[0028] 图6为限位件的示意图。

[0029] 图中:1、副锁;11、锁钩;12、锁槽;2、地锁杆;21、连接孔;22、限位槽;3、挡边;4、限位件;41、连接脚;42、装配槽;43、插入部;431、限位凸起;432、导向斜面;5、天锁杆;6、门板。

具体实施方式

[0030] 以下将参考附图来详细描述本发明的优选实施例。本领域中的技术人员将领会的是,这些描述仅为描述性的、示例性的,并且不应被解释为限定了本发明的保护范围。

[0031] 应注意到:相似的标号在下面的附图中表示类似项,因此,一旦某一项在一个附图中被定义,则在随后的附图中可能不再对其进行进一步定义和解释。

[0032] 天地锁快速拆装结构的拆装方法,其特征在于:包括以下步骤:

[0033] 步骤a、在门板的锁槽内安装限位件;

[0034] 步骤b、作为天/地锁舌的锁杆位于门板内,将锁杆安装在限位件上,限位件限制锁杆的安装位置和z轴向上的活动位置;

[0035] 步骤c、施力使锁杆在z轴向上活动,使其达到基准安装位;

[0036] 步骤d、副锁插入挡边置于门板的锁槽中,副锁插入挡边的过程中,副锁上的锁钩同时穿插在锁杆上,使锁钩与锁杆联动。

[0037] 步骤e、通过螺丝将副锁固定在挡边上,完成拆换。

[0038] 天地锁快速拆装结构,包括设在门板6内的副锁1和地锁杆2,门板6内设有锁槽12,锁槽12的侧边设有开孔,副锁1能从开孔插入门板6内,然后副锁1通过螺钉固定连接在门板6上。

[0039] 副锁1上设有锁钩11,锁钩11的形状为“L”型,副锁1控制锁钩11上下滑动,地锁杆2的顶端设有连接孔21,地锁杆2通过连接孔21钩挂在锁钩11上,地锁杆2通过锁钩11带动实

现上锁和解锁,当锁钩11处于解锁状态时,地锁杆2底端收纳至门板6内,当锁钩11处于上锁状态时,锁钩11向下滑动,带动地锁杆2向下滑动,地锁杆2的底端从门板6伸出。

[0040] 锁槽12内设有限位件4,限位件4沿x轴向设置,限位件4能设在锁槽12的内侧或外侧,优选的,限位件4设在锁槽12的外侧,即设在门板6的侧部的挡边3上,地锁杆2连接在限位件4上并能沿限位件4上下滑动,进一步的,限位件4的一端设有连接脚41,连接脚41通过螺钉固定连接在挡边3上,限位件4的另一端设有限位槽42,地锁杆2穿设在限位槽42内并能在限位槽42内上下滑动。

[0041] 限位槽42的内壁上设有限制地锁杆2转动的阻挡边,优选的,限位槽42横截面的形状呈方形,地锁杆2的横截面与限位槽42相同,防止地锁杆2发生转动。

[0042] 地锁杆2上至少设有一个位移槽22,位移槽22限制地锁杆2在竖直方向上的位移距离,使其只能在位移槽22的长度区间内上下滑动,优选的,位移槽22的数量为两个,对称的设在地锁杆2的两侧。

[0043] 限位件4的端部的两侧均设有插入部43,两个插入部43与限位件4的端部围成上述限位槽42,插入部43设在位移槽22内并限制在位移槽22内活动,限位槽42的侧边设有缺口,地锁杆2能从缺口处装配至限位槽42内。

[0044] 两个插入部43的内侧壁上均设有限位凸起431,防止地锁杆2装入限位槽42内后从限位槽42中脱离,进一步的,限位凸起431上设有导向斜面432,方便地锁杆2从缺口处装入限位槽42。

[0045] 插入部43为弹性复位件,地锁杆2从缺口处推入时,由于插入部43具有弹性,地锁杆2会将插入部43向外推挤使其弯曲,地锁杆2沿着导向斜面432滑动,直至装入限位槽42内,此时插入部43复位,限位凸起431将锁杆42卡住使其不会从限位槽42脱离。

[0046] 当地锁处于解锁状态时,地锁杆2的顶端钩挂在锁钩11上,地锁杆2底端收纳至门板6内,此时,插入部43位于位移槽22的最底端,将地锁上锁后,副锁推动锁钩11向下位移,锁钩11带动地锁杆2向下位移,地锁杆2从门板6伸出完成上锁后,此时,插入部43位于位移槽22的最顶端。

[0047] 施力的方式为手动提供外力,从门板6的底端推动地锁杆2至基准安装位。

[0048] 在门打开时,若副锁出现故障,地锁杆2从门板6内伸出处于上锁状态,此时便无法将门关上,且由于地锁杆2贴近地面,因此无法将地锁杆2从门板6下方将其取出,此时则可以从挡边3一侧将副锁1拆下,锁钩11从连接孔21中脱离,此时地锁杆2在限位件4的帮助下,会保持原有状态,不会倒翻,在将副锁修理或更换副锁后,从门板6下方将地锁杆2推入门板6内,使限位件4卡在地锁杆2上位移槽22的最底端,将副锁1从挡边3插入后,锁钩11能自动与连接孔21对齐并插入连接孔21内,即让锁钩11与地锁杆2连接,装配十分方便。

[0049] 实施例一:由于门板6的顶部空间大,天锁杆5可以采用螺纹连接的方式连接在副锁上,转动天锁杆5,将天锁杆5从副锁1上旋出,然后边可从门板6顶端将天锁杆5取出。

[0050] 实施例二:天锁也可用采用该种快速拆装结构,天锁杆5与地锁杆2的结构相同,天锁杆5从门板6内伸出,将副锁1从挡边3拆下,天锁杆5能通过其自重自动回落,此时,限位件4卡在天锁杆5上位移槽22的最顶端,将副锁1从挡边3插入后,锁钩11能自动与连接孔21对齐并插入连接孔21内,即让锁钩11与天锁杆5连接。

[0051] 在本发明的描述中,需要说明的是,术语“上”、“下”、“前”、“后”、“内”、“外”等指示

的方位或位置关系为基于附图所示的方位或位置关系,或者是该发明产品使用时惯常摆放的方位或位置关系,仅是为了便于描述本发明和简化描述,而不是指示或暗示所指的装置或元件必须具有特定的方位、以特定的方位构造和操作,因此不能理解为对本发明的限制。

[0052] 以上对本发明所提供的天地锁快速拆装结构的拆装方法进行了详细介绍,本文中应用了具体个例对本发明的原理及实施方式进行了阐述,以上实施例的说明只是用于帮助理解本发明及核心思想。应当指出,对于本技术领域的普通技术人员来说,在不脱离本发明原理的前提下,还可以对本发明进行若干改进和修饰,这些改进和修饰也落入本发明权利要求的保护范围内。

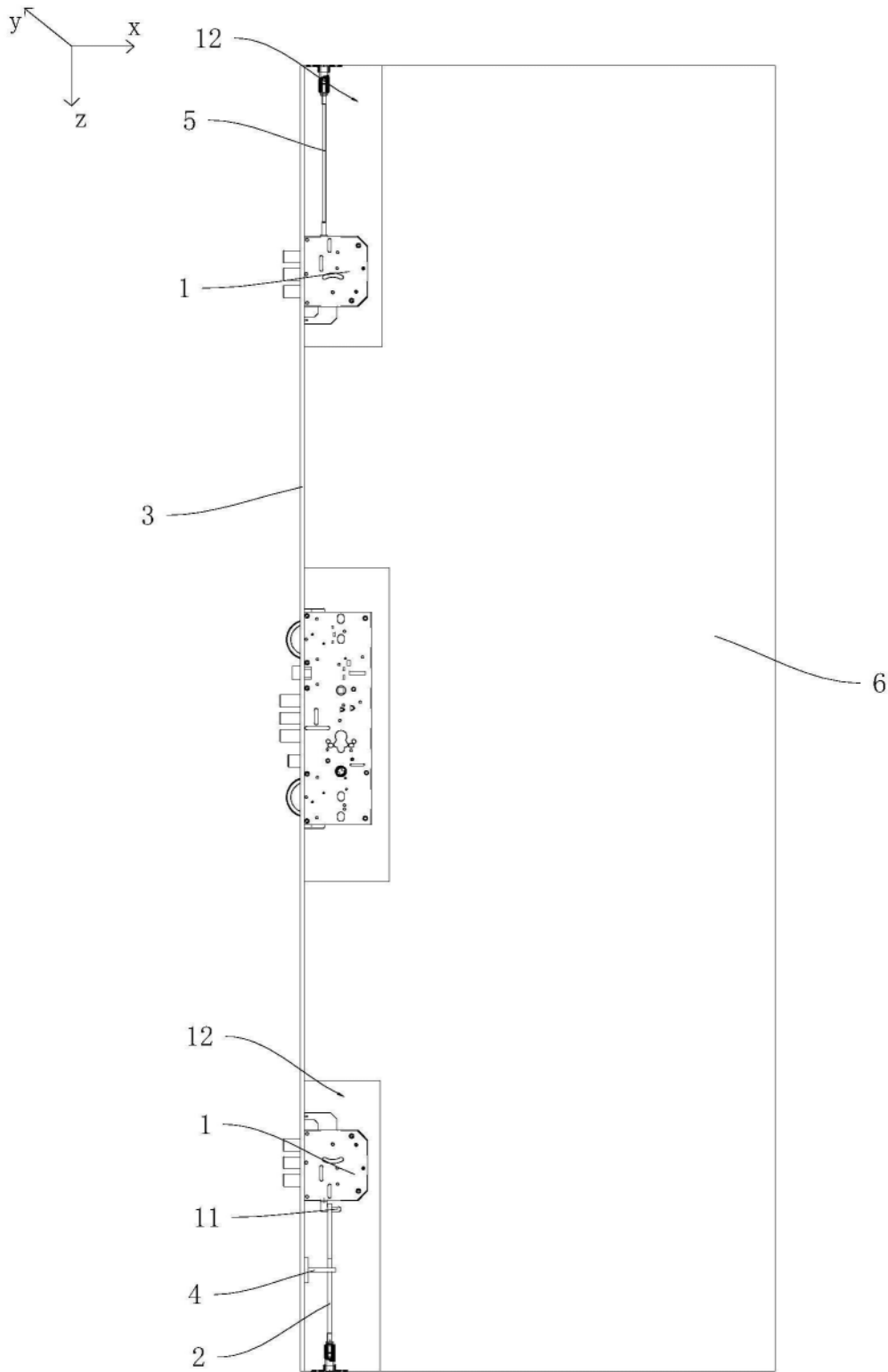


图1

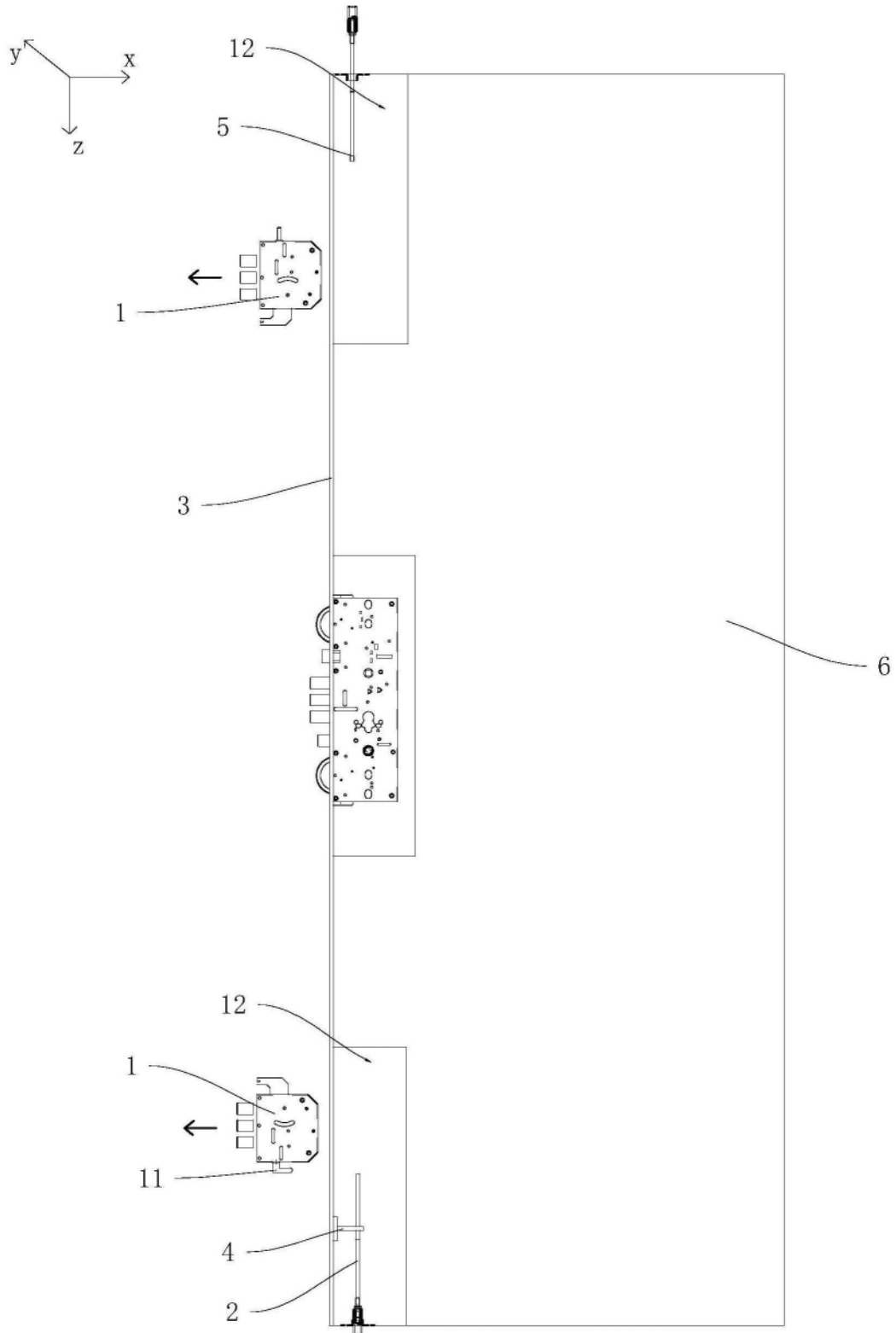


图2

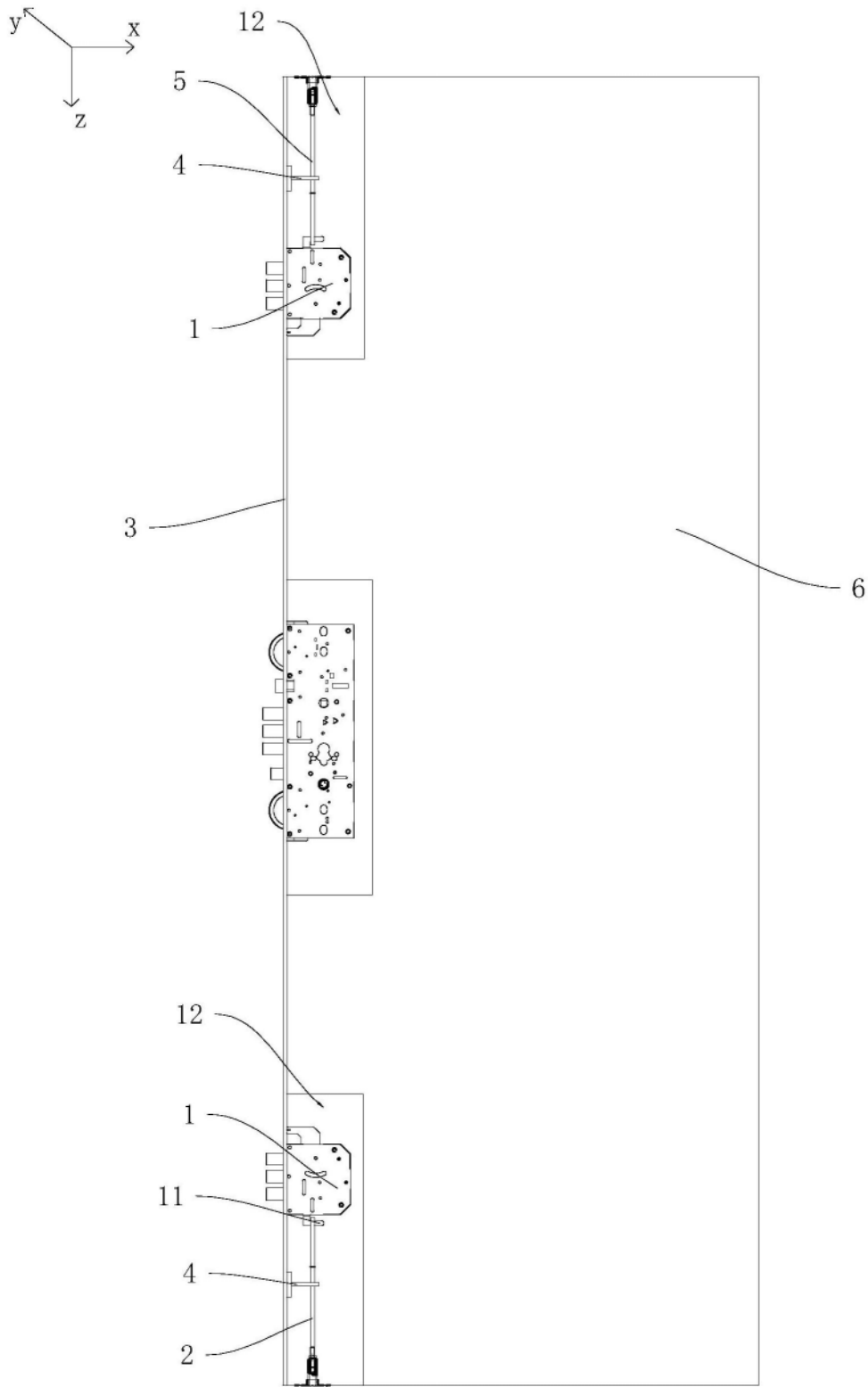


图3

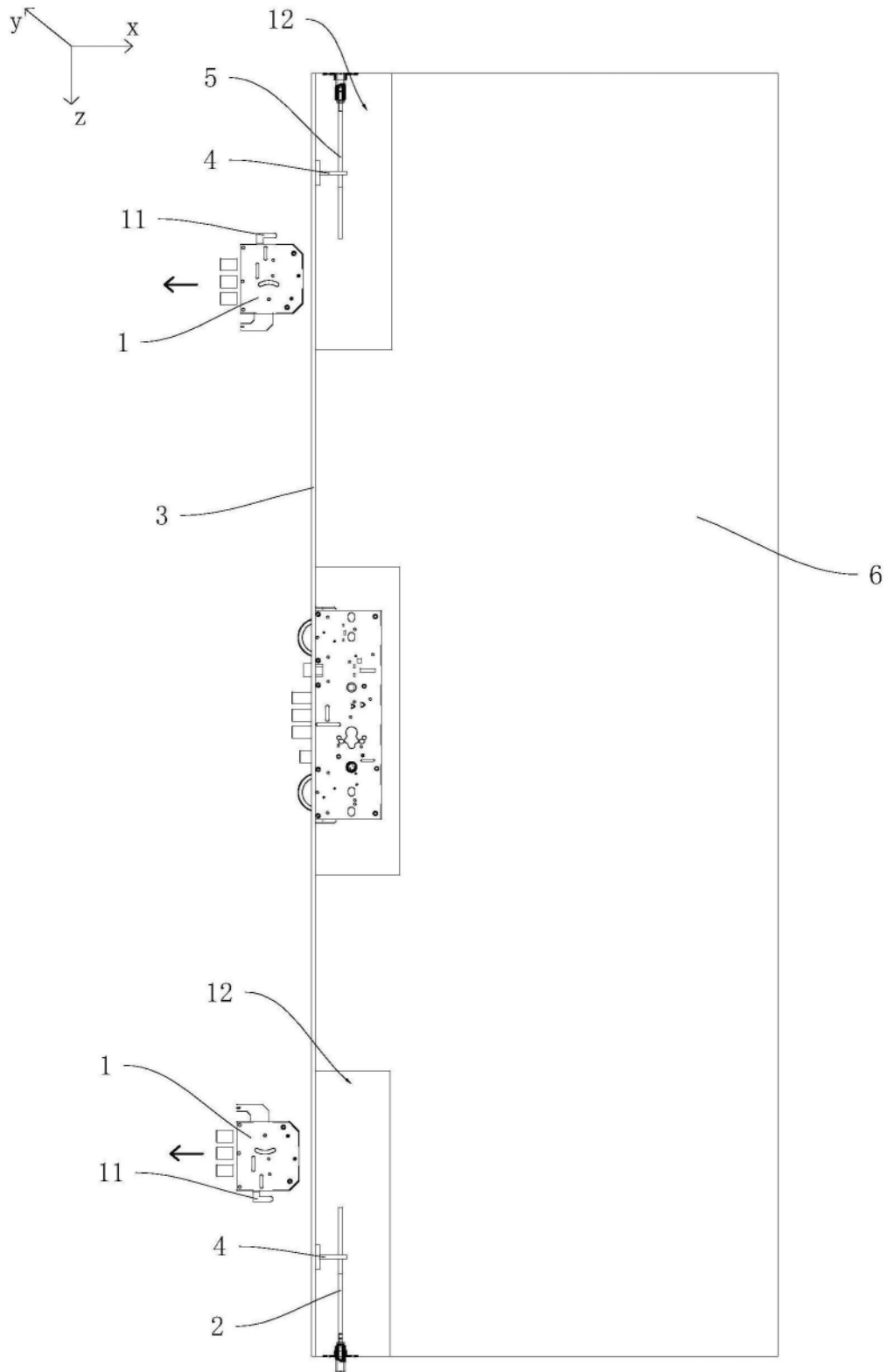


图4

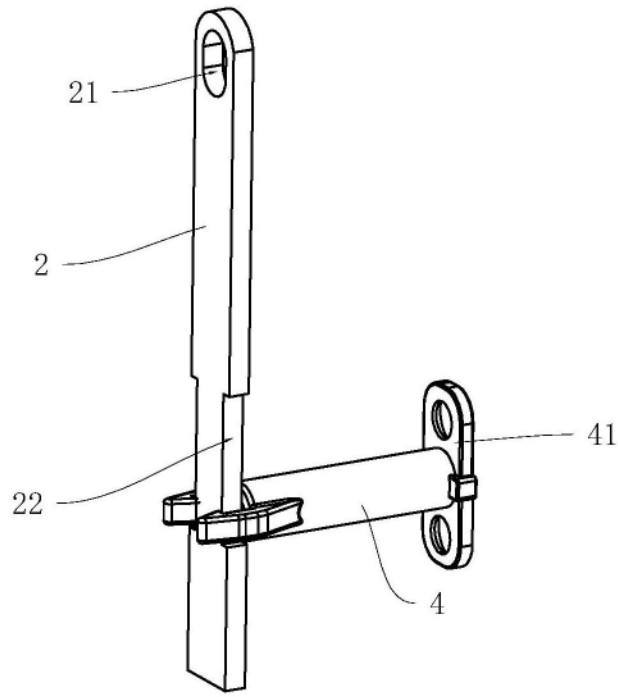


图5

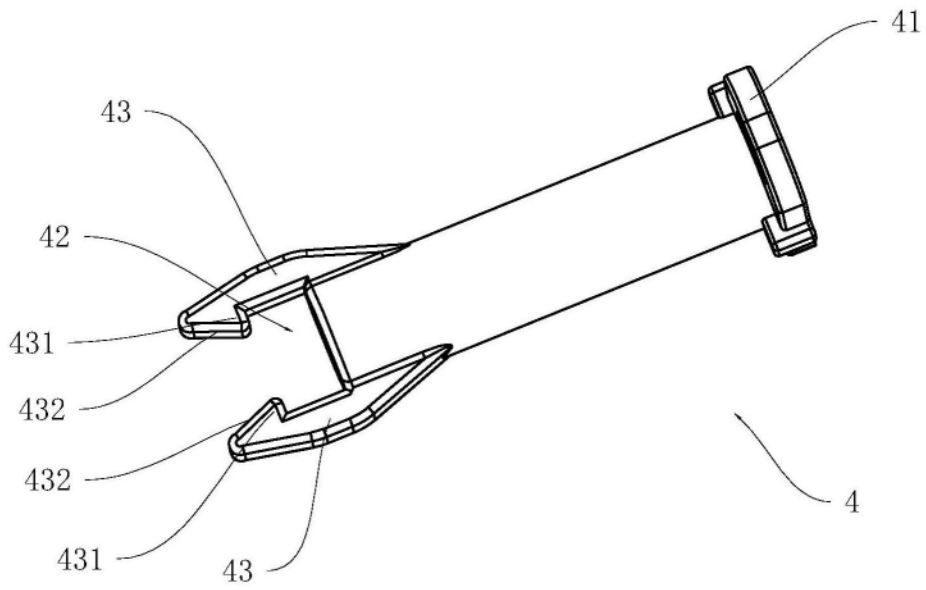


图6