



(19) 대한민국특허청(KR)
(12) 등록특허공보(B1)

(45) 공고일자 2018년08월17일
 (11) 등록번호 10-1887949
 (24) 등록일자 2018년08월07일

(51) 국제특허분류(Int. Cl.)
F41H 1/02 (2006.01) *A41D 1/04* (2018.01)
A44B 18/00 (2006.01)
 (52) CPC특허분류
F41H 1/02 (2013.01)
A41D 1/04 (2018.01)
 (21) 출원번호 10-2018-0057557
 (22) 출원일자 2018년05월21일
 심사청구일자 2018년05월21일
 (56) 선행기술조사문헌
 EP02913624 A1*
 (뒷면에 계속)

(73) 특허권자
(주)삼양컴텍
 서울특별시 서초구 반포대로27길 16,8층(서초동, 파크빌딩)
 (72) 발명자
김종일
 서울특별시 마포구 마포대로 195, 413동 1304호
 (아현동, 마포 래미안 푸르지오)
성우식
 경기도 오산시 외삼미로15번길 8 (외삼미동)
 (뒷면에 계속)
 (74) 대리인
특허법인 두성

전체 청구항 수 : 총 6 항

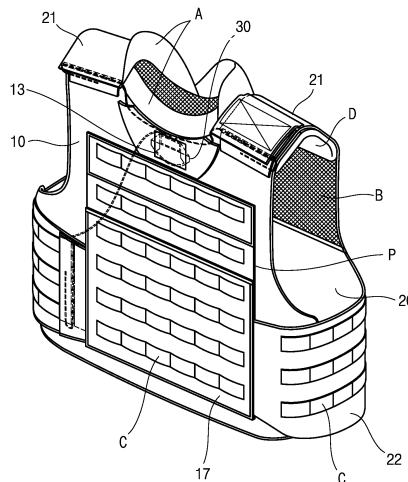
심사관 : 정아람

(54) 발명의 명칭 **신속 탈의 및 착용이 가능한 방탄복**

(57) 요약

본 발명은 방탄복에 관한 것으로서, 상세하게는 앞판 어깨 연결부와 뒤판 어깨 연결부 및 앞판에 뒤판을 연결하는 옆구리 연결부중 어느 하나의 옆구리 연결부에 각각 서로 치합되는 형태로 웨빙(webbing)을 형성하고, 각각의 웨빙에 앞판을 통해 인입된 와이어를 삽입하여 와이어를 당기면 앞판과 뒤판의 어깨 연결부와 옆구리 연결부가 신속하게 분리되어 탈의가 가능하고, 뒤판 어깨 연결부중 어느 하나의 뒤판 어깨 연결부의 웨빙을 탈부착이 가능하여 연결 패치에 형성함으로써 연결 패치를 이용하여 어느 하나의 뒤판 어깨 연결부가 벌어지도록 하고, 어느 하나의 옆구리 연결부를 벌릴 수 있어 신속 착용이 가능하도록 하는 신속 탈의 및 착용이 가능한 방탄복에 관한 것이다.

대표도 - 도1



(52) CPC특허분류

A44B 18/00 (2013.01)

A41D 2400/44 (2013.01)

(72) 발명자

오영준

서울특별시 서초구 서초대로1길 2, 102동 201호 (방배동, 방배한진로즈힐아파트)

김창범

서울특별시 강남구 논현로 213, 101동 403호 (도곡동, 역삼럭키아파트)

선정호

경기도 안성시 공도읍 공도로 142, 117동 1703호 (디자인시티블루밍)

(56) 선행기술조사문헌

US07424748 B1*

KR101080179 B1*

KR101183186 B1*

KR1020150100121 A*

*는 심사관에 의하여 인용된 문헌

명세서

청구범위

청구항 1

착용자의 가슴과 복부를 가리고, 착용자의 어깨 부위에 앞판 어깨 연결부가 형성되고, 상기 앞판 어깨 연결부에 복수의 제 1웨빙이 구비되며, 가슴 부위에 와이어 뭉치 커버가 구비되는 앞판과;

착용자의 등부위를 가리고, 착용자의 어깨부위에 상기 앞판 어깨 연결부와 연결되는 뒤판 어깨 연결부와, 상기 앞판의 양측면과 연결되는 옆구리 연결부가 각각 형성되고, 상기 뒤판 어깨 연결부에 복수의 제 2웨빙이 구비되고, 상기 옆구리 연결부중 어느 하나의 옆구리 연결부가 분리되어 양측에 복수의 제 3, 4웨빙이 구비되는 뒤판; 및

상기 제 1, 2웨빙을 결합시키거나 분리시켜 상기 앞판 어깨 연결부와 뒤판 어깨 연결부를 상호 연결시키거나 분리시키고, 상기 제 3, 4웨빙을 결합시키거나 분리시켜 상기 옆구리 연결부중 어느 하나의 옆구리 연결부를 연결시키거나 분리시키는 와이어 뭉치를 포함하며,

상기 와이어 뭉치는,

3가닥의 와이어와, 3가닥의 상기 와이어를 연결시키는 당김 손잡이로 구성되고, 2가닥의 상기 와이어가 상기 와이어 뭉치 커버를 통해 상기 제 1, 2웨빙측으로 배출되고, 나머지 1가닥의 상기 와이어가 상기 와이어 뭉치 커버의 저면 위치에서 상기 앞판 내부로 인입되어 상기 어느 하나의 옆구리 연결부 측으로 배출되고,

상기 와이어 뭉치의 각각의 와이어는,

상기 제 1, 2웨빙과, 제 3, 4웨빙을 관통한 다음 끝단이 상기 제 1웨빙의 일측면과 제 3웨빙의 일측면에 말린 상태로 삽입되어 고정되는 것을 특징으로 하는 신축 탈의 및 착용이 가능한 방탄복.

청구항 2

삭제

청구항 3

삭제

청구항 4

삭제

청구항 5

제 1 항에 있어서,

상기 뒤판 어깨 연결부중 어느 하나의 뒤판 어깨 연결부는,

상기 제 2웨빙이 연결 패치에 형성되고, 상기 연결 패치의 저면과 상면에 벨크로 테이프이 부착되어 상기 뒤판 어깨 연결부에서 분리되는 것을 특징으로 하는 신축 탈의 및 착용이 가능한 방탄복.

청구항 6

제 5 항에 있어서,

상기 뒤판 어깨 연결부중 어느 하나의 뒤판 어깨 연결부는,

상기 연결 패치가 부착되도록 벨크로 테이프가 구비되고, 상기 연결 패치를 덮어 고정시키도록 벨크로 테이프가 구비된 패치 커버가 구비되는 것을 특징으로 하는 신축 탈의 및 착용이 가능한 방탄복.

청구항 7

제 1 항에 있어서,

상기 앞판과, 뒤판은,

각각 못깃 보호대가 일체형으로 형성되고, 각각의 내부에 방탄 직물이 수납되며, 각각의 내측면 가슴과 등 부위에 메쉬망이 구비되며, 장구류 파우치의 탈부착이 가능하도록 폴리 시스템이 적용되고, 방탄판이 삽입되는 주머니가 구비되는 것을 특징으로 하는 신속 탈의 및 착용이 가능한 방탄복.

청구항 8

제 5 항에 있어서,

상기 앞판은,

상기 앞판 어깨 연결부에 어깨 보호 패드가 부착되며, 가슴 부위와 옆구리 부위에 상기 와이어 봉치의 1가닥의 상기 와이어가 삽입되어 배출되는 와이어 삽입구가 구비되는 것을 특징으로 하는 신속 탈의 및 착용이 가능한 방탄복.

청구항 9

제 1 항에 있어서,

상기 뒤판 어깨 연결부의 끝단과, 상기 어느 하나의 옆구리 연결부의 끝단에는 상기 제 1, 2웨빙과, 상기 제 3, 4웨빙을 덮어서 미노출시키도록 가림 커버가 연장 형성되는 것을 특징으로 하는 신속 탈의 및 착용이 가능한 방탄복.

발명의 설명

기술 분야

[0001] 본 발명은 방탄복에 관한 것으로서, 상세하게는 앞판 어깨 연결부와 뒤판 어깨 연결부 및 앞판에 뒤판을 연결하는 옆구리 연결부중 어느 하나의 옆구리 연결부에 각각 서로 치합되는 형태로 웨빙(Webbing)을 형성하고, 각각의 웨빙에 앞판을 통해 인입된 와이어를 삽입하여 와이어를 당기면 앞판과 뒤판의 어깨 연결부와 옆구리 연결부가 신속하게 분리되어 탈의가 가능하고, 뒤판 어깨 연결부중 어느 하나의 뒤판 어깨 연결부의 웨빙을 탈부착이 가능하여 연결 패치에 형성함으로써 연결 패치를 이용하여 어느 하나의 뒤판 어깨 연결부가 벌어지도록 하고, 어느 하나의 옆구리 연결부를 벌릴 수 있어 신속 착용이 가능하도록 하는 신속 탈의 및 착용이 가능한 방탄복에 관한 것이다.

배경 기술

[0002] 방탄복은 전시에 총알이 몸에 상해를 입히는 것을 방지하는 것으로, 상체에 착용하는 방탄복 상의는 조끼 형태로 제작되는 것이 일반적이다.

[0003] 종래에는, 방탄복의 탈의시 전면 또는 측면에 결합된 벨크로 테이프 또는 버클 등을 손으로 직접 해제하는 방식으로 방탄복을 착용 및 탈의하였다.

[0004] 하지만, 이와 같이 다수의 결합부위를 직접 손으로 해제하는 방식에 의하면, 훈련 또는 전사와 같은 긴급한 상황에서 방탄복을 쉽게 탈의하기 어려워 활동에 지장을 주는 문제점이 존재하였다.

[0005] 또한, 부상을 입은 경우에 신속하게 응급조치를 취하거나 이송하여야 하는 긴급한 상황에서 복잡한 결합을 해제하는 시간이 낭비되는 문제점이 존재하였다.

[0006] 따라서 방탄복의 탈의시, 복잡한 결합의 해제 과정 없이도 손쉽게 빠르게 방탄복을 해제할 수 있는 기능의 필요성이 대두되고 있었다.

[0007] 따라서, 방탄복의 용의한 탈의를 위하여, 방탄복의 앞판과 뒤판을 탈의시키는 릴리스 와이어(Release Wire)를 구비하는 방탄복이 대한민국 등록특허 제10-1183186호인 신속한 착탈 기능을 갖춘 방탄복과 제10-1566971호인 방탄복이 개시되어 있다.

[0008] 상기 신속한 착탈 기능을 갖춘 방탄복은 릴리스 와이어를 이용하여 앞판과 뒤판을 결합함으로써 릴리스 와이어를 조작하는 단일 동작을 통해 앞판과 뒤판을 분리 및 탈의(결합 및 착용)할 수 있으므로 신속한 착탈이 가능하

다.

[0009] 또한, 상기 방탄복은 앞판, 뒤판, 상기 앞판과 상기 뒤판을 연결하는 제1어깨 연결판, 제2어깨판, 상기 제1어깨 연결판과 상기 제2어깨 연결판 중 적어도 어느 하나를 상기 앞판과 상기 뒤판 중 어느 하나와 분리 가능하게 연결하는 케이블 및 상기 케이블을 상기 앞판과 상기 뒤판 중 어느 하나와 연결하는 케이블 연결선을 포함하여, 하나의 케이블을 빼냄으로써 방탄복의 앞판, 뒤판 및 측면판이 하나의 과정으로 순식간에 분해되어 방탄복을 손쉽게 빠르게 벗을 수 있고, 케이블을 잡아당겨 방탄복을 분해하여 벗어도 케이블이 앞판 또는 뒤판에 연결된 상태로 유지되어 케이블의 분실의 위험이 없고, 방탄복을 다시 재착용하는 데 편리하며, 물론 방탄복을 벗은 상태에서 케이블의 관리가 용이하다.

[0010] 그러나, 이러한 방탄복들은 앞판(또는 뒤판)에 케이블이 삽입되는 정도의 크기를 가지는 고리를 형성하고, 뒤판(또는 앞판)에 고리가 삽입되는 홀을 형성한 다음, 앞판과 뒤판을 겹쳐 홀에 고리가 삽입되도록 한 상태에서 고리에 케이블을 삽입하여 케이블이 이탈되면 고리가 홀에서 배출되는 구조로 형성되어 있기 때문에 고리가 홀에서 이탈되지 않아 신속한 착탈이 이루어지지 않는 경우가 발생하고, 또한 재착용시 고리를 홀에 끼고, 고리에 케이블을 넣기가 쉽지 않아 오히려 재착용시 많은 시간이 소모되는 문제점이 있다.

[0011] 또한, 이러한 종래의 방탄복은 부품수가 증대되어 제조비용이 증대되고, 이로 인해 무게가 증대되는 문제점이 있다.

[0012] 또, 상기 신속한 착탈 기능을 갖춘 방탄복의 경우 앞판이 좌우로 분리되는 구조이기 때문에 전방의 방호력이 낮아지는 문제점이 있다.

선행기술문헌

특허문헌

- [0013] (특허문헌 0001) 대한민국 등록특허 제10-1183186호
- (특허문헌 0002) 대한민국 등록특허 제10-1566971호

발명의 내용

해결하려는 과제

[0014] 본 발명은 상기와 같은 문제점을 해결하기 위한 것으로, 앞판 어깨 연결부와 뒤판 어깨 연결부 및 앞판에 뒤판을 연결하는 옆구리 연결부중 어느 하나의 옆구리 연결부에 각각 서로 치합되는 형태로 웨빙을 형성하고, 각각의 웨빙에 앞판을 통해 인입된 와이어를 삽입하여 와이어를 당기면 앞판과 뒤판의 어깨 연결부와 옆구리 연결부가 신속하게 분리되어 탈의가 가능하고, 뒤판 어깨 연결부중 어느 하나의 뒤판 어깨 연결부의 웨빙을 탈부착이 가능하여 연결 패치에 형성함으로써 연결 패치를 이용하여 어느 하나의 뒤판 어깨 연결부가 벌어지도록 하고, 어느 하나의 옆구리 연결부를 벌릴 수 있어 신속 착용이 가능하도록 하는 신속 탈의 및 착용이 가능한 방탄복을 제공하는데 그 목적이 있다.

[0015] 또한, 본 발명은 상호 치합되어 있는 웨빙에 와이어를 삽입하는 것만으로 제조립이 완료됨으로써 간단하게 제조립할 수 있고, 제조립 시간을 단축시킬 수 있도록 하는 신속 탈의 및 착용이 가능한 방탄복을 제공하는데 다른 목적이 있다.

과제의 해결 수단

- [0016] 상기와 같은 목적을 달성하기 위한 본 발명의 특징은,
- [0017] 착용자의 가슴과 복부를 가리고, 착용자의 어깨 부위에 앞판 어깨 연결부가 형성되고, 상기 앞판 어깨 연결부에 복수의 제 1웨빙이 구비되는 앞판과; 착용자의 등부위를 가리고, 착용자의 어깨부위에 상기 앞판 어깨 연결부와 연결되는 뒤판 어깨 연결부와, 상기 앞판의 양측면과 연결되는 옆구리 연결부가 각각 형성되고, 상기 뒤판 어깨 연결부에 복수의 제 2웨빙이 구비되고, 상기 옆구리 연결부중 어느 하나의 옆구리 연결부가 분리되어 양측에 복수의 제 3, 4웨빙이 구비되는 뒤판; 및 상기 제 1, 2웨빙을 결합시키거나 분리시켜 상기 앞판 어깨 연결부와 뒤판 어깨 연결부를 상호 연결시키거나 분리시키고, 상기 제 3, 4웨빙을 결합시키거나 분리시켜 상기 옆구리 연결

부중 어느 하나의 옆구리 연결부를 연결시키거나 분리시키는 와이어 뭉치를 포함하는 것을 특징으로 한다.

- [0018] 여기에서, 상기 앞판은 상기 와이어 뭉치가 수납되어 외부로 미노출되도록 가슴 부위에 와이어 뭉치 커버가 구비된다.
- [0019] 여기에서 또한, 상기 와이어 뭉치는 3가닥의 와이어와, 3가닥의 상기 와이어를 연결시키는 당김 손잡이로 구성되고, 2가닥의 상기 와이어가 상기 와이어 뭉치 커버를 통해 상기 제 1, 2웨빙측으로 배출되고, 나머지 1가닥의 상기 와이어가 상기 와이어 뭉치 커버의 저면 위치에서 상기 앞판 내부로 인입되어 상기 어느 하나의 옆구리 연결부 측으로 배출된다.
- [0020] 여기에서 또, 상기 와이어 뭉치의 각각의 와이어는 상기 제 1, 2웨빙과, 제 3, 4웨빙을 관통한 다음 끝단이 상기 제 1웨빙의 일측면과 제 3웨빙의 일측면에 말린 상태로 삽입되어 고정된다.
- [0021] 여기에서 또, 상기 뒤판 어깨 연결부중 어느 하나의 뒤판 어깨 연결부는 상기 제 2웨빙이 연결 패치에 형성되고, 상기 연결 패치의 저면과 상면에 벨크로 테이프가 부착되어 상기 뒤판 어깨 연결부에서 분리된다.
- [0022] 여기에서 또, 상기 뒤판 어깨 연결부중 어느 하나의 뒤판 어깨 연결부는 상기 연결 패치가 부착되도록 벨크로 테이프가 구비되고, 상기 연결 패치를 덮어 고정시키도록 벨크로 테이프가 구비된 패치 커버가 구비된다.
- [0023] 여기에서 또, 상기 앞판과, 뒤판은 각각 못깃 보호대가 일체형으로 형성되고, 각각의 내부에 방탄 직물이 수납되며, 각각의 내측면 가슴과 등 부위에 메쉬망이 구비되며, 장구류 파우치의 탈부착이 가능하도록 폴리 시스템이 적용되고, 방탄판이 삽입되는 주머니가 구비된다.
- [0024] 여기에서 또, 상기 앞판은 상기 앞판 어깨 연결부에 어깨 보호 패드가 부착되며, 가슴 부위와 옆구리 부위에 상기 와이어 뭉치의 1가닥의 상기 와이어가 삽입되어 배출되는 와이어 삽입구가 구비된다.
- [0025] 여기에서 또, 상기 뒤판 어깨 연결부의 끝단과, 상기 어느 하나의 옆구리 연결부의 끝단에는 상기 제 1, 2웨빙과, 상기 제 3, 4웨빙을 덮어서 미노출시키도록 가림 커버가 연장 형성된다.

발명의 효과

- [0026] 상기와 같이 구성되는 본 발명인 신속 탈의 및 착용이 가능한 방탄복에 따르면, 앞판 어깨 연결부와 뒤판 어깨 연결부 및 앞판에 뒤판을 연결하는 옆구리 연결부중 어느 하나의 옆구리 연결부에 각각 서로 치합되는 형태로 웨빙을 형성하고, 각각의 웨빙에 앞판을 통해 인입된 와이어를 삽입하여 와이어를 당기면 앞판과 뒤판의 어깨 연결부와 옆구리 연결부가 신속하게 분리되어 탈의가 가능하고, 뒤판 어깨 연결부중 어느 하나의 뒤판 어깨 연결부의 웨빙을 탈부착이 가능하여 연결 패치에 형성함으로써 연결 패치를 이용하여 어느 하나의 뒤판 어깨 연결부가 벌어지도록 하고, 어느 하나의 옆구리 연결부를 벌릴 수 있어 신속하게 착용할 수 있다.
- [0027] 또한, 본 발명에 따르면 상호 치합되어 있는 웨빙에 와이어를 삽입하는 것만으로 제조립이 완료됨으로써 간단하게 제조립할 수 있고, 제조립 시간을 단축시킬 수 있다.

도면의 간단한 설명

- [0028] 도 1은 본 발명에 따른 신속 탈의 및 착용이 가능한 방탄복의 구성을 나타낸 사시도이다.
- 도 2는 도 1의 정면도이다.
- 도 3은 본 발명에 따른 신속 탈의 및 착용이 가능한 방탄복중 앞판의 구성을 나타낸 정면도이다.
- 도 4는 본 발명에 따른 신속 탈의 및 착용이 가능한 방탄복중 뒷판의 구성을 나타낸 정면도이다.
- 도 5는 도 4의 배면도이다.
- 도 6은 본 발명에 따른 신속 탈의 및 착용이 가능한 방탄복의 결합 관계를 나타낸 사시도이다.
- 도 7은 도 6의 "A" 부분 확대도이다.
- 도 8은 도 6의 "B" 부분 확대도이다.
- 도 9는 도 6의 "C" 부분 확대도이다.
- 도 10은 본 발명에 따른 신속 탈의 및 착용이 가능한 방탄복중 와이어 뭉치의 구성을 나타낸 정면도이다.

도 11 및 도 12는 본 발명에 따른 신속 탈의 및 착용이 가능한 방탄복의 탈의 과정을 설명하기 위한 설명도이다.

발명을 실시하기 위한 구체적인 내용

- [0029] 이하, 본 발명에 따른 신속 탈의 및 착용이 가능한 방탄복의 구성을 첨부된 도면을 참조하여 상세하게 설명하면 다음과 같다.
- [0030] 하기에 본 발명을 설명함에 있어, 관련된 공지 기능 또는 구성에 대한 구체적인 설명이 본 발명의 요지를 불필요하게 흐릴 수 있다고 판단되는 경우에는 그 상세한 설명은 생략할 것이다. 그리고 후술되는 용어들은 본 발명에서의 기능을 고려하여 정의된 용어들로서 이는 사용자, 운용자의 의도 또는 관례 등에 따라 달라질 수 있다. 그러므로 그 정의는 본 명세서 전반에 걸친 내용을 토대로 내려져야 할 것이다.
- [0031] 도 1은 본 발명에 따른 신속 탈의 및 착용이 가능한 방탄복의 구성을 나타낸 사시도이고, 도 2는 도 1의 정면도이며, 도 3은 본 발명에 따른 신속 탈의 및 착용이 가능한 방탄복중 앞판의 구성을 나타낸 정면도이고, 도 4는 본 발명에 따른 신속 탈의 및 착용이 가능한 방탄복중 뒷판의 구성을 나타낸 정면도이며, 도 5는 도 4의 배면도이고, 도 6은 본 발명에 따른 신속 탈의 및 착용이 가능한 방탄복의 결합 관계를 나타낸 사시도이며, 도 7은 도 6의 "A" 부분 확대도이고, 도 8은 도 6의 "B" 부분 확대도이며, 도 9는 도 6의 "C" 부분 확대도이고, 도 10은 본 발명에 따른 신속 탈의 및 착용이 가능한 방탄복중 와이어 장치의 구성을 나타낸 정면도이다.
- [0032] 도 1 내지 도 10을 참조하면, 본 발명에 따른 신속 탈의 및 착용이 가능한 방탄복(1)은 앞판(10), 뒤판(20) 및 와이어 장치(30)로 구성된다.
- [0033] 먼저, 앞판(10)은 착용자의 가슴과 복부를 가리고, 착용자의 어깨 부위에 2개의 앞판 어깨 연결부(11)가 형성되고, 앞판 어깨 연결부(11)에 복수의 제 1웨빙(W1)이 구비된다. 이때, 제 1웨빙(W1)은 고리 형태로 4개가 상호 이격되어 형성되고, 일부가 미재봉되면서 개방되어 와이어 장치(30)의 2가닥의 와이어(31) 끝단이 삽입 고정되도록 한다.
- [0034] 그리고, 앞판(10)은 하기에 설명할 와이어 장치(30)가 수납되어 외부로 미노출되도록 가슴 부위에 상단이 박음질되어 고정되고, 하단이 벨크로 테이프에 의해 고정되는 와이어 장치 커버(13)가 구비된다. 이때, 와이어 장치 커버(13)의 상단 양측은 일부가 개방되어 와이어 장치(30)의 와이어(31, 33)가 관통되도록 한다.
- [0035] 또한, 앞판(10)은 못깃 보호대(A)가 일체로 형성되고, 각각의 내부에 방탄 직물(미도시)이 수납되며, 내측면 가슴 부위에 메쉬망(미도시)이 구비되며, 장구류 파우치의 탈부착이 가능하도록 몰리 시스템(C, MOLLE SYSTEM)이 적용된다.
- [0036] 또, 앞판(10)은 정면에 방탄판(미도시)이 삽입되는 앞판 주머니(P)가 구비되고, 앞판 어깨 연결부(11)에 어깨 보호 패드(D)가 부착되며, 가슴 부위와 옆구리 부위에 와이어 장치(30)의 1가닥의 와이어(33)가 삽입되어 배출되는 와이어 삽입구(15)가 구비된다. 이때, 와이어 삽입구(15)는 와이어(31, 33)에 의해 테두리가 뜯어지거나 해지는 것을 막도록 박음질로 마무리되는 것이 바람직하고, 앞판 주머니(P)에는 뒤판(20)의 옆구리 연결부(22)를 벨크로 테이프에 의해 부착되어 고정되고, 옆구리 연결부(22)의 끝단을 미노출시키고, 벨크로 테이프로 고정시키는 연결부 커버(17)가 구비된다. 또, 앞판(10) 내부에는 와이어 장치(30)의 1가닥의 와이어(33)를 고정 및 안내하도록 터널 형태의 가이드 웨빙(미도시)이 설치될 수도 있다.
- [0037] 이어서, 뒤판(20)은 착용자의 등부위를 가리고, 착용자의 어깨부위에 앞판 어깨 연결부(11)와 각각 연결되는 뒤판 어깨 연결부(21)와, 앞판(10)의 양측면과 연결되는 옆구리 연결부(22)가 각각 형성되고, 뒤판 어깨 연결부(21)에 복수의 제 2웨빙(W2)이 구비되고, 옆구리 연결부(22)중 우측 옆구리 연결부가 분리(또는 좌측 또는 양측)되어 양측에 복수의 제 3, 4웨빙(W3, W4)이 구비된다. 이때, 제 2웨빙(W2)은 제 1웨빙(W1) 사이에 삽입되도록 고리 형태로 3개가 상호 이격되어 형성되고, 제 3웨빙(W3)은 고리 형태로 4개가 상호 이격되어 형성되고, 일부가 미재봉되면서 개방되어 와이어 장치(30)의 1가닥의 와이어(33) 끝단이 삽입 고정되도록 하며, 제 4웨빙(W4)은 제 3웨빙(W3) 사이에 삽입되도록 고리 형태로 3개가 상호 이격되어 형성된다.
- [0038] 그리고, 뒤판(20)은 "V"자 형태로 못깃 보호대(A)가 일체로 형성되고, 각각의 내부에 방탄 직물이 수납되며, 내측면 등 부위에 메쉬망(B)이 구비되며, 장구류 파우치의 탈부착이 가능하도록 몰리 시스템(C)이 적용되며, 배면에 방탄판이 삽입되는 뒤판 주머니(P)가 구비되며, 손잡이(H)가 배면 상단에 형성된다.
- [0039] 또한, 뒤판 어깨 연결부(21)중 우측 뒤판 어깨 연결부는 제 2웨빙(W2)이 연결 패치(23)에 형성되고, 연결 패치

(23)의 저면과 상면에 벨크로 테이프가 부착되어 뒤관 어깨 연결부(21)에서 분리되며, 연결 패치(23)가 부착되도록 벨크로 테이프가 구비되고, 연결 패치(23)를 덮어 고정시키도록 벨크로 테이프가 구비된 패치 커버(24)가 구비된다. 이때, 선택에 따라 연결 패치(23)를 좌측 뒤관 어깨 연결부에 형성할 수도 있고, 좌우측에 모두 형성할 수도 있다.

- [0040] 또, 뒤관 어깨 연결부(21)의 끝단과, 우측 옆구리 연결부의 분리 부분 양끝단에는 제 1, 2웨빙(W1, W2)과, 제 3, 4웨빙(W3, S4)을 덮어서 미노출시키도록 가림 커버(25)가 연장 형성되는 것이 바람직하다.
- [0041] 계속해서, 와이어 봉치(30)는 도 10에 도시된 바와 같이 제 1, 2웨빙(W1, W2)을 결합시키거나 분리시켜 앞판 어깨 연결부(11)와 뒤관 어깨 연결부(21)를 상호 연결시키거나 분리시키고, 제 3, 4웨빙(W3, W4)을 결합시키거나 분리시켜 옆구리 연결부(22)중 우측 옆구리 연결부를 연결시키거나 분리시킨다.
- [0042] 그리고, 와이어 봉치(30)는 동일한 길이의 2가닥의 와이어(31)와 이보다 길이가 더 긴 1가닥의 와이어(33)를 연결시키는 당김 손잡이(35)로 구성되고, 2가닥의 와이어(31)가 와이어 봉치 커버(13)를 통해 제 1, 2웨빙(W1, W2)측으로 배출되고, 나머지 1가닥의 와이어(33)가 와이어 봉치 커버(13)의 저면 위치에서 앞판(10) 내부로 인입되어 우측 옆구리 연결부 측으로 배출된다.
- [0043] 또한, 와이어 봉치(30)의 각각의 와이어(31, 33)는 제 1, 2웨빙(W1, W2)과, 제 3, 4웨빙(W3, W4)을 관통한 다음 끝단이 제 1웨빙(W1)의 일측면과 제 3웨빙(W3)의 일측면에 말린 상태로 삽입 고정되고, 와이어(31, 33)는 표면에 코팅이 이루어진다.
- [0044] 이하, 본 발명에 따른 신축 탈의 및 착용이 가능한 방탄복의 동작을 첨부된 도면을 참조하여 상세하게 설명하면 다음과 같다.
- [0045] 도 11 및 도 12는 본 발명에 따른 신축 탈의 및 착용이 가능한 방탄복의 탈의 과정을 설명하기 위한 설명도이다.
- [0046] 먼저, 와이어 봉치(30)를 이용하여 앞판(10)과 뒷판(20)의 연결 과정을 설명하면, 와이어 봉치(30)의 2가닥의 와이어(31)를 와이어 봉치 커버(13) 양측 상부의 절개 부위를 통해 제 1, 2웨빙(W1, W2)측으로 배출시키고, 와이어 봉치 커버(13)를 들어올려 나머지 1가닥의 와이어(33)를 가슴 부위에 형성된 와이어 삽입구(15)로 삽입한 후 옆구리 부위에 형성된 와이어 삽입구(15)를 통해 배출시킨다.
- [0047] 이러한 상태에서 앞판(10)의 앞판 어깨 연결부(11)에 형성된 제 1웨빙(W1)과 뒷판(20)의 뒤관 어깨 연결부(21)에 형성된 제 2웨빙(W2)을 상호 치합시킨 다음 와이어 봉치(30)의 와이어(31)를 각각의 제 1웨빙(W1)과 제 2웨빙(W2)을 순차적으로 관통시킨 다음 와이어(31) 단부를 곡선형태로 말아 끝단을 제 1웨빙(W1)의 일측면에 삽입하여 고정시킨다.
- [0048] 이때, 우측 뒤관 어깨 연결부는 연결 패치(23)의 제 2웨빙(W2)과 우측 앞판 어깨 연결부에 형성된 제 1웨빙(W1)을 이용하여 연결시킨 다음, 연결 패치(23)를 우측 뒤관 어깨 연결부에 고정시켜 어깨 부분을 연결시킨다.
- [0049] 그리고, 우측 옆구리 연결부의 분리 부분 양끝단에 형성된 제 3, 4웨빙(W3, S4)을 상호 치합시킨 다음 와이어 봉치(30)의 와이어(33)를 각각의 제 3웨빙(W3)과 제 4웨빙(W4)을 순차적으로 관통시킨 다음 와이어(33) 단부를 곡선형태로 말아 끝단을 제 3웨빙(W3)의 일측면에 삽입하여 고정시킨다.
- [0050] 그런 다음, 당김 손잡이(35)를 와이어 봉치 커버(13) 밑으로 넣고, 와이어 봉치 커버(13)를 앞판(10)에 부착시켜 와이어 봉치 커버(13)가 노출되는 것을 차단한다.
- [0051] 이러한 상태에서 착용자가 착용하고자 하는 경우 연결 패치(23)를 우측 뒤관 어깨 연결부에서 떼어 내고, 뒷판(20)의 옆구리 연결부(22)를 앞판(10)에서 떼어낸 상태에서 착용 후 패치 커버(24)를 들어 올린 상태에서 연결 패치(23)를 우측 뒤관 어깨 연결부에 부착하고, 연결부 커버(17)를 앞판 주머니(P)에서 들어 올린 상태에서 뒤관(20)의 옆구리 연결부(22)의 길이를 조정하여 앞판 주머니(P)에 부착시켜 착용을 완료한다.
- [0052] 착용자가 착용한 상태에서 물에 빠지거나 부상으로 인해 신속하게 탈의시키고자 하는 경우 도 11에 도시된 바와 같이 와이어 봉치 커버(13)를 앞판(10)에서 들어 올린 다음 당김 손잡이(35)를 당기면, 도 12에 도시된 바와 같이 제 1웨빙(W1)과 제 2웨빙(W2)에 삽입된 와이어(31)가 빠지면서 앞판(10)의 앞판 어깨 연결부(11)와 뒷판(20)의 뒤관 어깨 연결부(21)의 연결이 분리됨과 이와 동시에 제 3웨빙(W3)과 제 4웨빙(W4)에 삽입된 와이어(33)가 빠지면서 우측 옆구리 연결부가 분리되면서 신속하여 착용자의 몸에서 분리된다.
- [0053] 본 발명은 다양하게 변형될 수 있고 여러 가지 형태를 취할 수 있으며 상기 발명의 상세한 설명에서는 그에 따

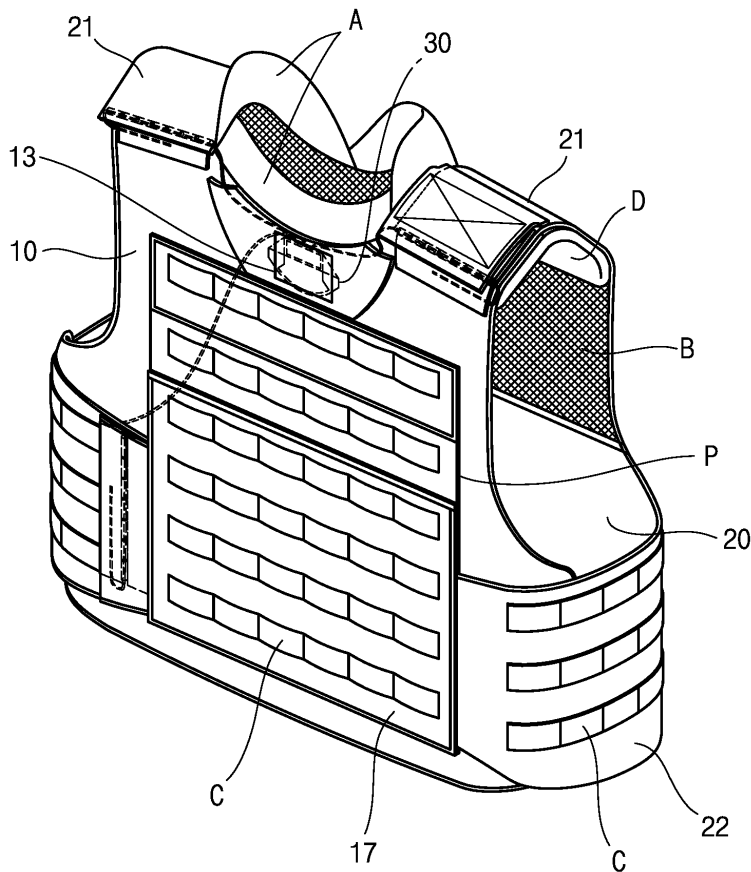
른 특별한 실시 예에 대해서만 기술하였다. 하지만 본 발명은 상세한 설명에서 언급되는 특별한 형태로 한정되는 것이 아닌 것으로 이해되어야 하며, 오히려 첨부된 청구범위에 의해 정의되는 본 발명의 정신과 범위 내에 있는 모든 변형물과 균등물 및 대체물을 포함하는 것으로 이해되어야 한다.

부호의 설명

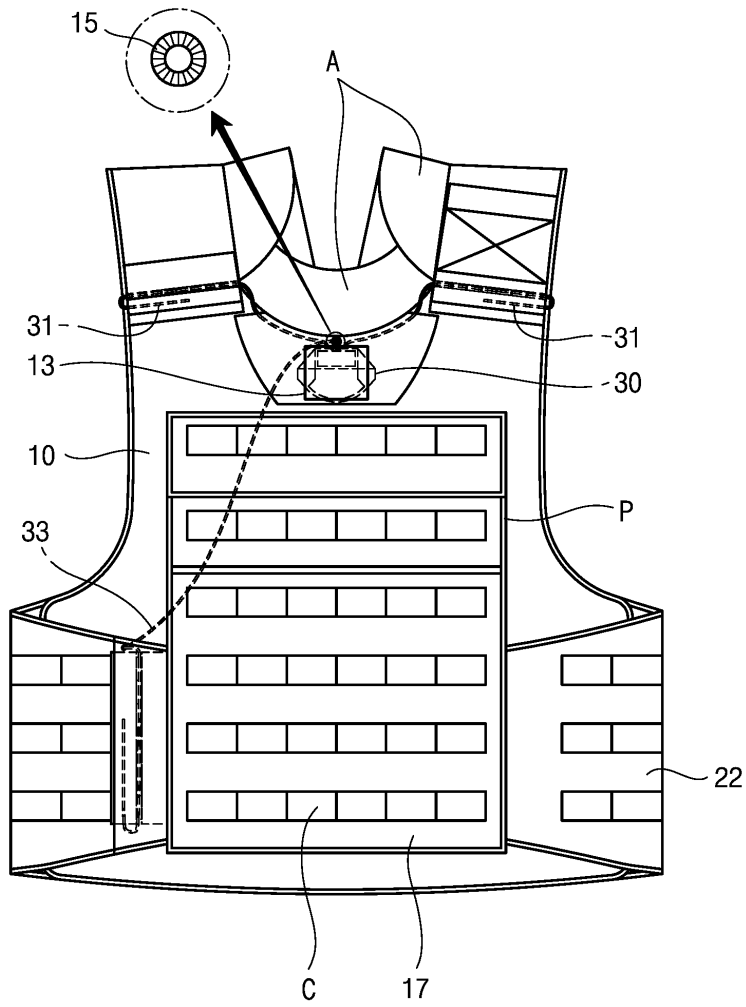
- 10 : 앞판
 - 11 : 앞판 어깨 연결부
 - 13 : 와이어 뭉치 커버
 - 15 : 와이어 삽입구
 - 17 : 연결부 커버
 - 20 : 뒤판
 - 21 : 뒤판 어깨 연결부
 - 22 : 옆구리 연결부
 - 23 : 연결 패치
 - 24 : 패치 커버
 - 25 : 가림 커버
 - 30 : 와이어 뭉치
 - 31, 33 : 와이어
 - 35 : 당김 손잡이
- W1~W4 : 제 1~4웨빙

도면

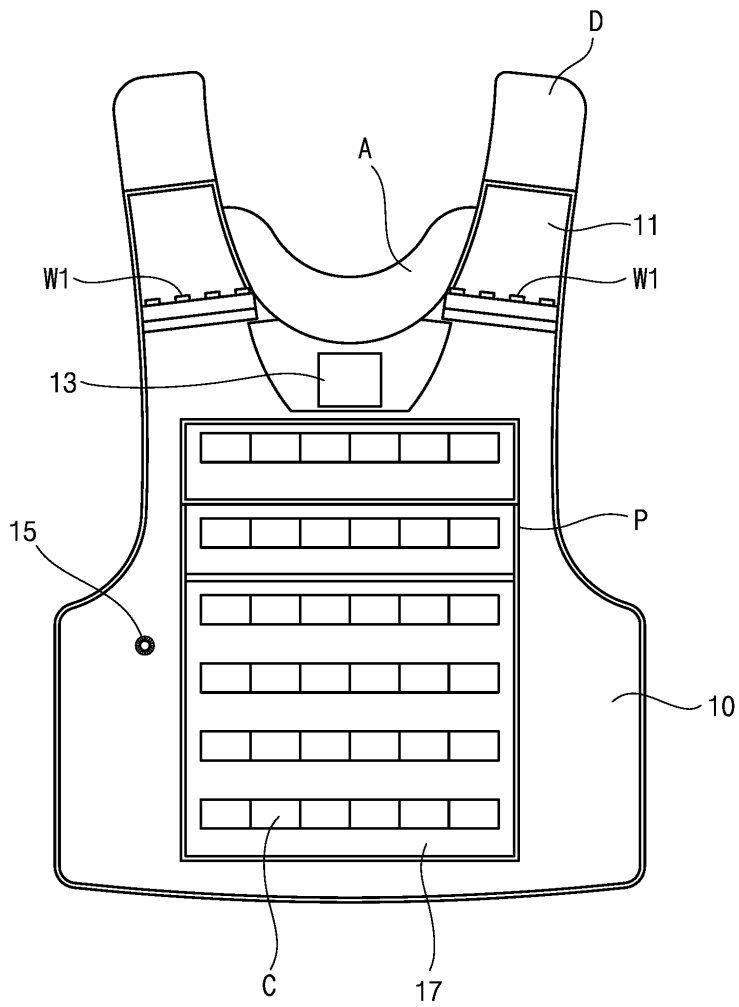
도면1



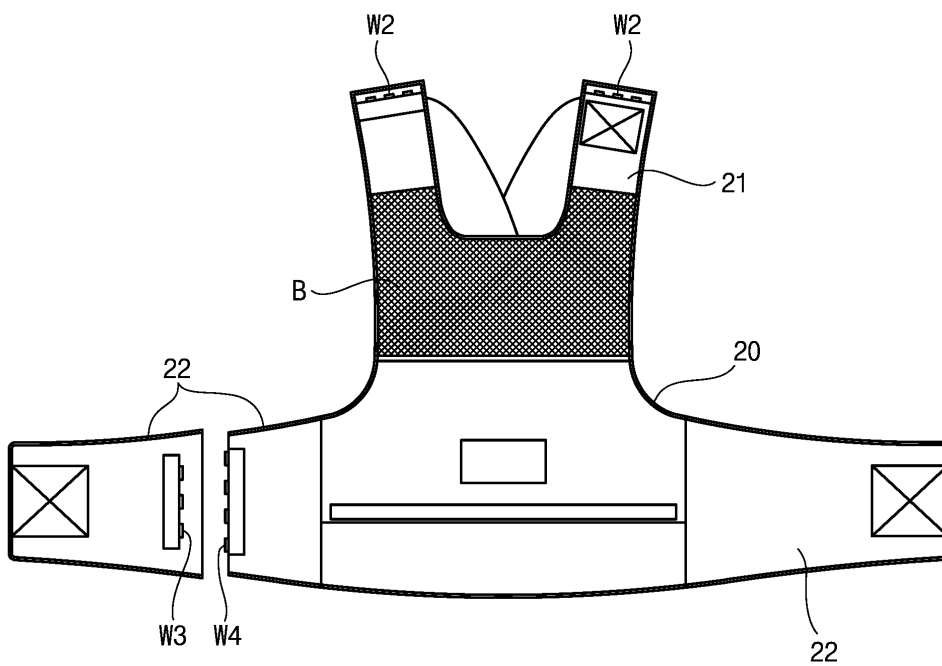
도면2



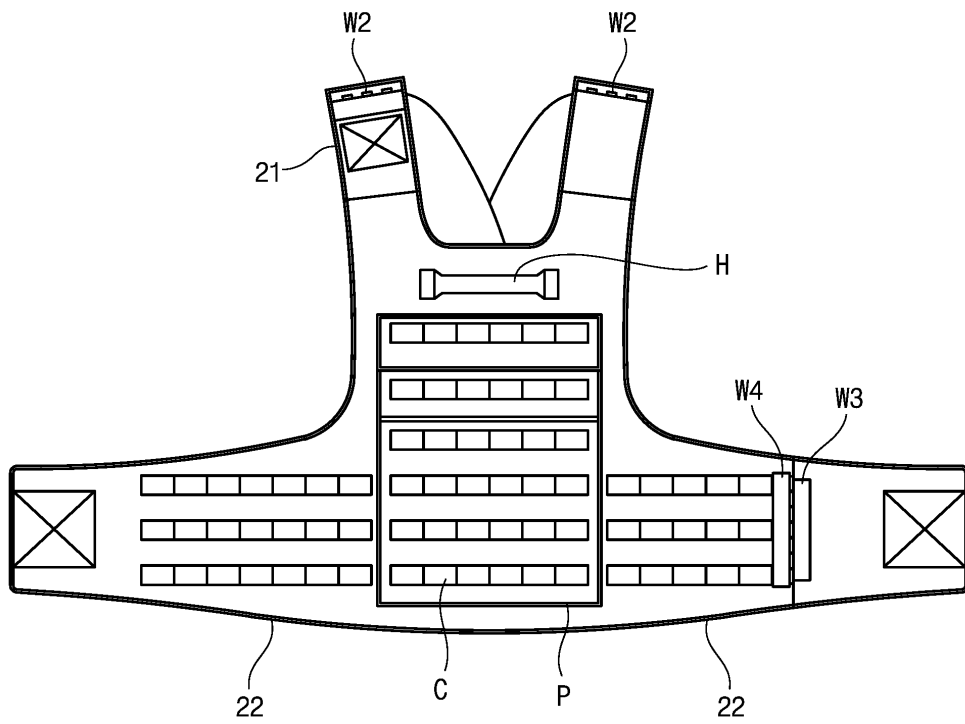
도면3



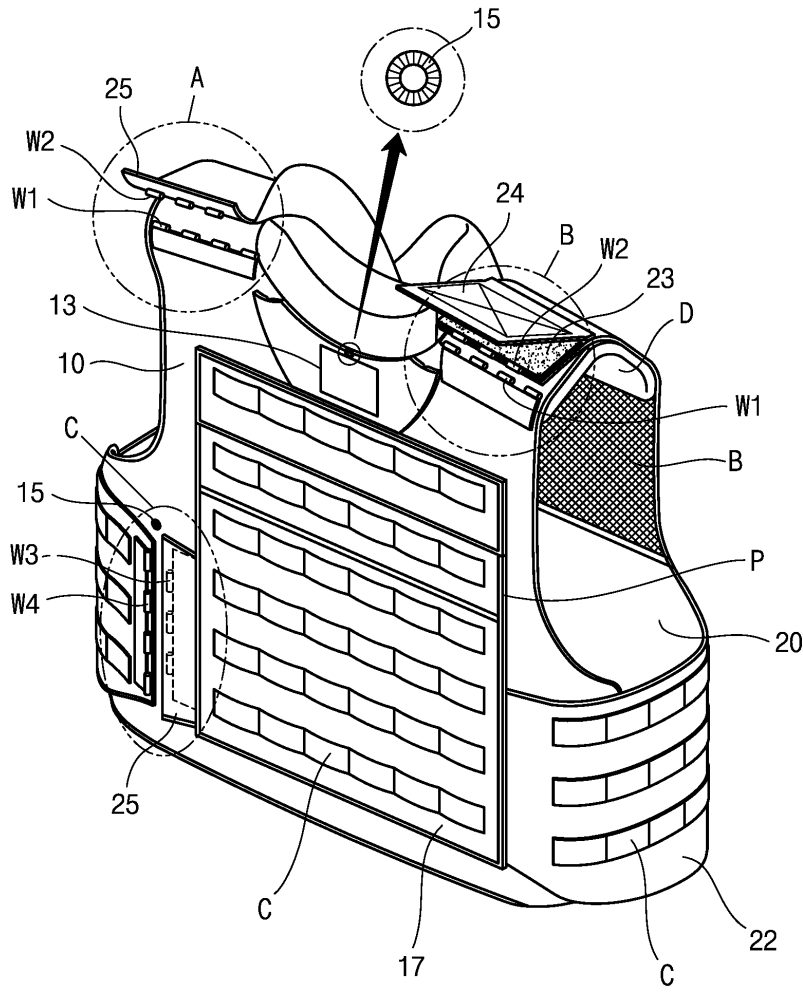
도면4



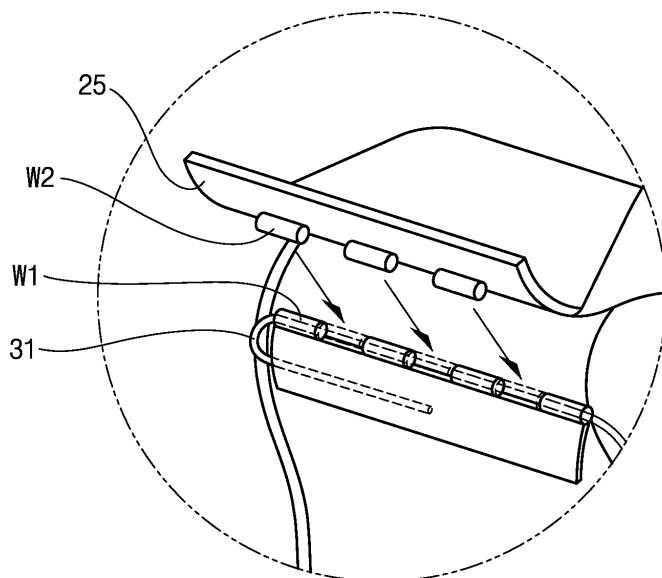
도면5



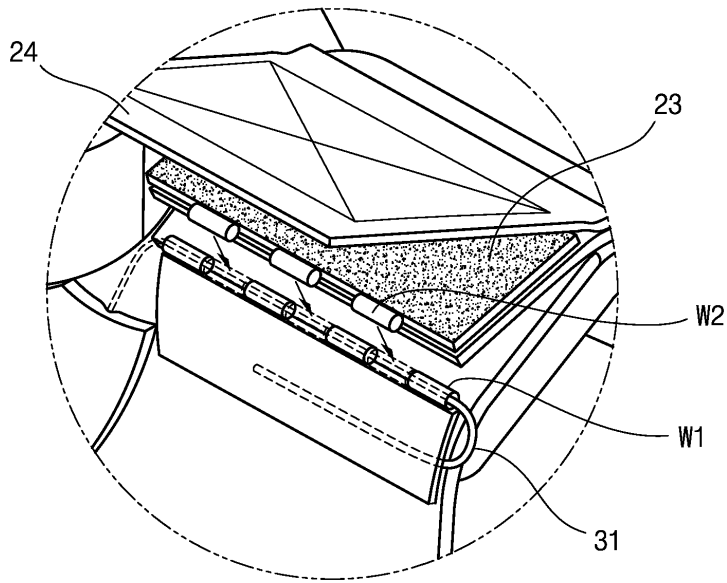
도면6



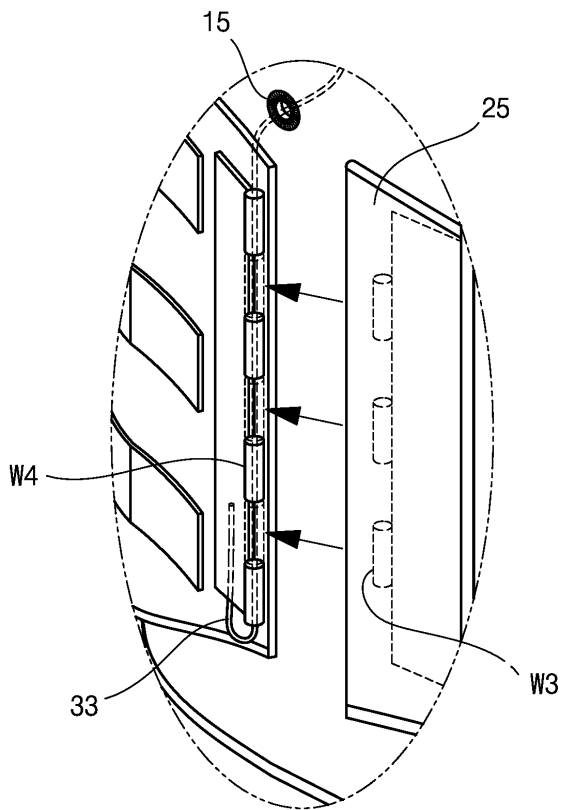
도면7



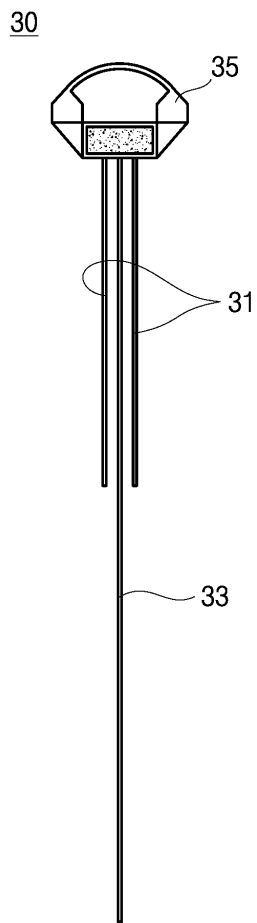
도면8



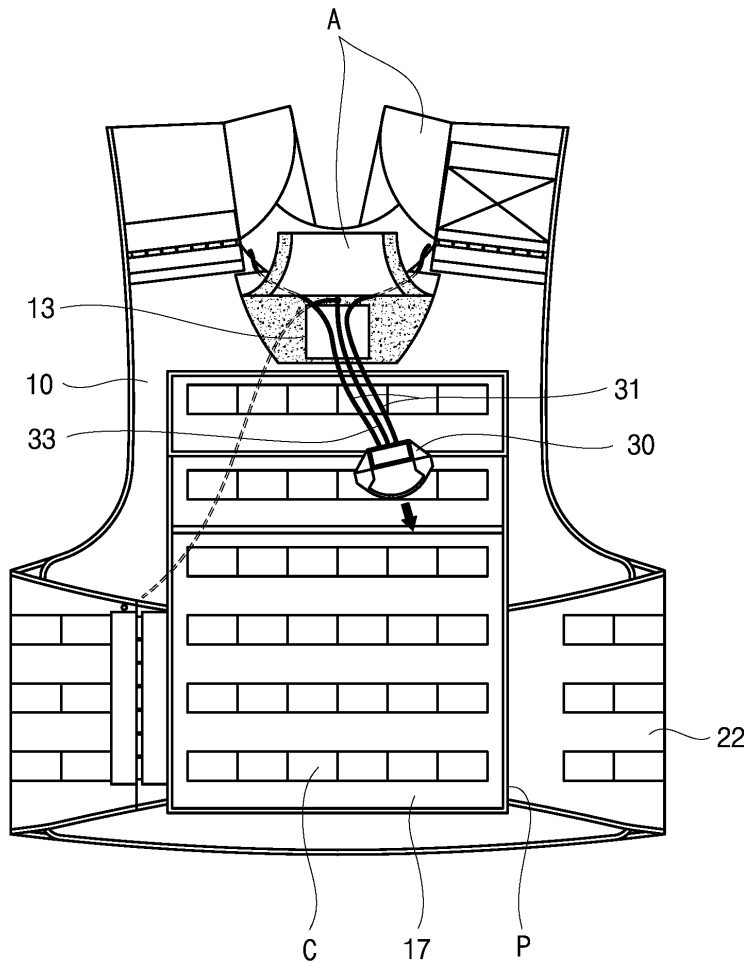
도면9



도면10



도면11



도면12

