



(12)发明专利申请

(10)申请公布号 CN 108005558 A

(43)申请公布日 2018.05.08

(21)申请号 201711301161.4

(22)申请日 2017.12.10

(71)申请人 柳州市雅泰活动板房厂

地址 545006 广西壮族自治区柳州市阳和
工业新区六座村峡口队对面岭

(72)发明人 陈科州

(74)专利代理机构 柳州市集智专利商标事务所
45102

代理人 钟声

(51) Int. Cl.

E06B 7/16(2006.01)

E06B 7/26(2006.01)

E04H 1/02(2006.01)

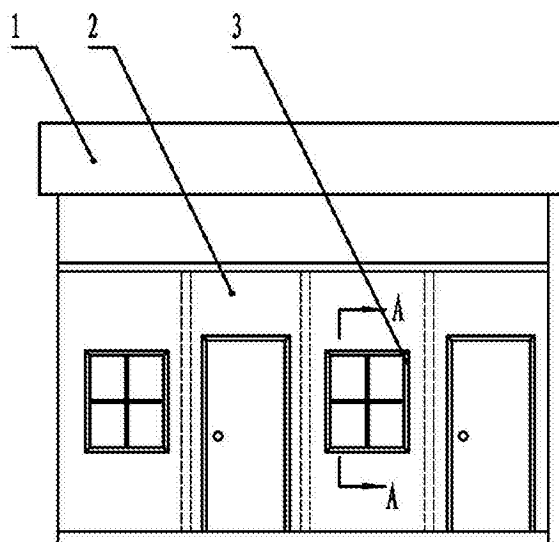
权利要求书1页 说明书2页 附图3页

(54)发明名称

窗户带密封的活动板房

(57)摘要

本发明公开了一种窗户带密封的活动板房,涉及建筑技术领域;包括窗户带密封的活动板房,包括设在墙面板上的窗户总成,所述窗户总成包括设在所述墙面板的开口,所述开口的四周设有窗护板,所述窗护板内设置有窗框,其特征在于:所述窗框与所述窗护板之间设有密封层,所述密封层与所述窗框接合处设有防水胶,所述墙面板外窗框的四周设有防水挡板。本发明可以解决目前活动板房存在的窗户密封性差、防水效果不佳的问题。



1. 一种窗户带密封的活动板房,包括设在墙面板上的窗户总成,所述窗户总成包括设在所述墙面板的开口,所述开口的四周设有窗护板,所述窗护板内设置有窗框,其特征在于:所述窗框与所述窗护板之间设有密封层,所述密封层与所述窗框接合处设有防水胶,所述墙面板外窗框的四周设有防水挡板。

2. 根据权利要求1所述的窗户带密封的活动板房,其特征在于:所述防水挡板的横截面呈空心的阶梯形状,由塑料制成。

3. 根据权利要求1或2所述的窗户带密封的活动板房,其特征在于:所述密封层的横截面为倒U字型,由橡胶材料制成。

4. 根据权利要求1所述的窗户带密封的活动板房,其特征在于:所述防水胶为硅胶。

窗户带密封的活动板房

技术领域

[0001] 本发明涉及建筑技术领域,尤其是一种窗户带密封的活动板房。

背景技术

[0002] 在建筑工地、灾区临时居住用房、工厂厂房和仓库等地需要大量的用于人员临时居住的活动板房,这种活动板房的窗户一般设置在墙面板上,通常是在墙面板上开一个缺口,在缺口的四周装上槽型护板,在槽型护板内安装一个槽型的窗户安装框,窗户安装框内设置推玻作为窗户;或是通过铰链将窗户铰接在窗框内,这种结构的窗户存在四周容易渗水,夏天室外的热空气从窗缝进入室内,影响室内空调致冷效果,或冬天的冷风刮进室内影响活动板房的保温效果。

发明内容

[0003] 本发明的目的是提供一种窗户带密封的活动板房,它可以解决目前活动板房存在的窗户密封性差、防水效果不佳的问题。

[0004] 为了解决上述问题,本发明采用的技术方案是:

这种窗户带密封的活动板房,包括设在墙面板上的窗户总成,所述窗户总成包括设在所述墙面板的开口,所述开口的四周设有窗护板,所述窗护板内设置有窗框,其特征在于:所述窗框与所述窗护板之间设有密封层,所述密封层与所述窗框接合处设有防水胶,所述墙面板外窗框的四周设有防水挡板。

[0005] 以上技术方案中,进一步的方案可以是:所述防水挡板的横截面呈空心的阶梯形状,由塑料制成。

[0006] 进一步的:所述密封层的横截面为倒U字型,由橡胶材料制成。

[0007] 进一步的:所述防水胶为硅胶。

[0008] 由于采用了上述技术方案,本发明与现有技术相比具有如下有益效果:

1、本发明在窗框与窗口护板之间设有密封垫,可有效阻隔室内室外的冷热交换;在整个窗框外侧的四周设有防水挡板,有效防止雨水从窗口之间的缝隙进入室内;

2、本发明结构简单、经济实用。

附图说明

[0009] 图1是本发明的主视图。

[0010] 图2是图1在A-A处的剖视图。

[0011] 图3是图2的局部放大图。

具体实施方式

[0012] 下面结合附图和实施例对本发明做进一步详述:

如图1~3所示的窗户带密封的活动板房,包括房顶1和设在房顶1下方四周的墙面板2,

墙面板2上设有窗户总成3,窗户总成3包括设在墙面板2的矩形开口,矩形开口的四周设有窗护板4,窗护板4为槽型板,扣在矩形开口上,窗护板4内设置有U字型的窗框6,窗框6与窗护板4之间设有密封层5,密封层5的横截面为倒U字型,扣合在窗护板4上,由橡胶材料制成;密封层4与窗框6接合处设有防水胶10,防水胶10为硅胶,防止室外的雨水通过缝隙渗入室内;墙面板2外的窗护板4的四周设有防水挡板9,防水挡板9的横截面呈空心的阶梯形状,其内表面依次与窗护板4、密封层5的外表面贴合,防水挡板9由塑料制成;窗框6内设有窗玻璃支座8,窗玻璃7安装在窗玻璃支座8内。

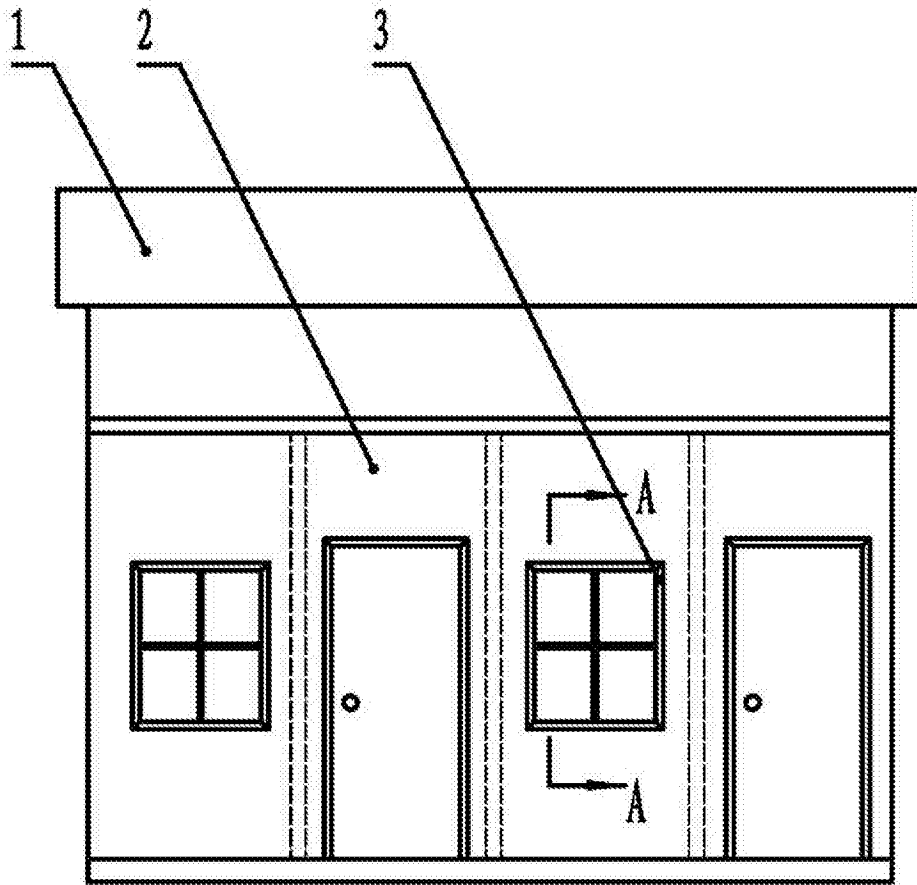


图1

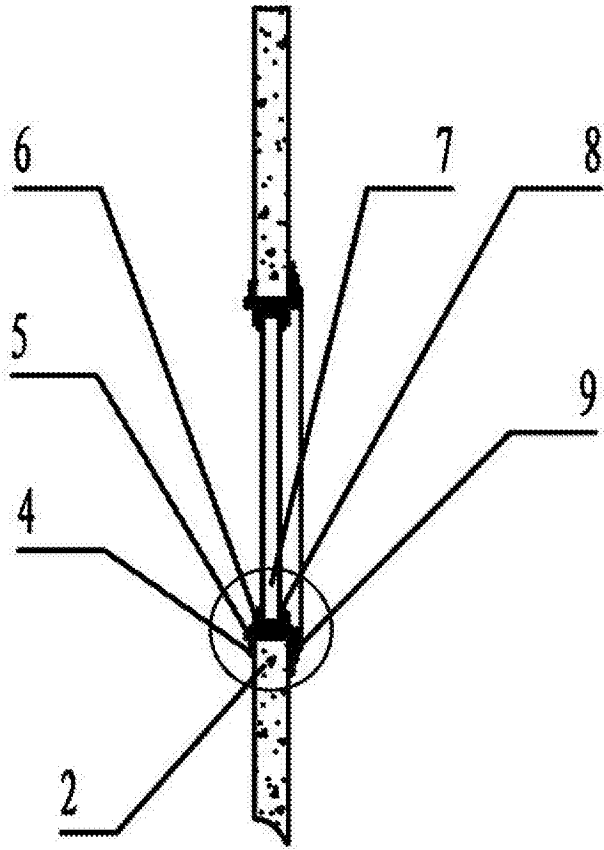


图2

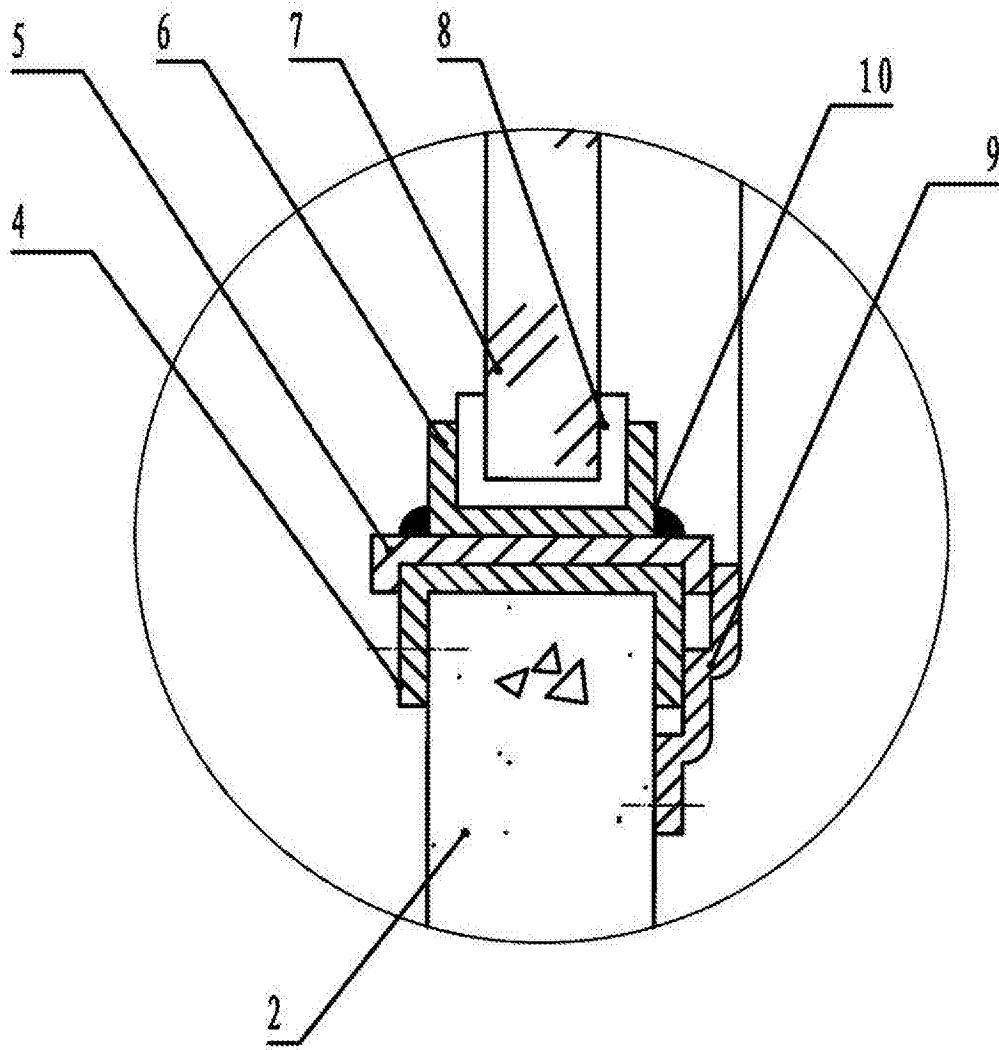


图3