

(19)  
(12)

(KR)  
(B1)

(51) 。 Int. Cl.<sup>7</sup>  
G06F 1/16

(45)  
(11)  
(24)

2004 04 28  
10-0428794  
2004 04 12

(21) 10-2000-0054062  
(22) 2000 09 14

(65)  
(43)

10-2002-0021286  
2002 03 20

(73) 416

(72) APT9 909 502

(74)

:

(54)

(desktop computer) 가 (docking mechanism) ,  
가 (portable computer)  
(link pusher) (locking link)가  
(link) 가  
가 가 가 가 가 가

6

1 ;  
2 ;  
3 ;  
4 3 가 가 ;  
5 4 가 가 ; 가  
6 5 가 ;  
7 .

- \*
  - 1: (portable computer)
  - 2: (docking station)
  - 3: CD-ROM (compact disk ROM device)
  - 4: (hard disk drive)
  - 5: (docking connector)
  - 6: (locking link)
  - 7: (floppy disk drive)
  - 8: (mounting groove) 9: (pivot pin)
  - 10: (knob mount) 11: 1
  - 12: (hook) 13: (link)
  - 14: (link pusher) 15: (pusher)
  - 16: (knob) 18: (knob spring)
  - 19: 2 20: 1
  - 21: (connecting hole) 22: (link spring)
  - 23: (pivot mount hole)
  - 24: (eject finger) 25:
  - 26: (spring hanger) 27:
  - 28: 2 29: (pushing member)
  - 30: (pusher mount) 31: (pusher spring)
  - 32, 32':
  - 33: (peripheral device) 34:

(desktop computer) (docking mechanism) ,  
 가 (portable computer)  
 가 ( )  
 가  
 CD-ROM ,  
 가  
 가 가 , 가  
 가 가 ,  
 가 가 ,  
 6,069,790 (Howell 4 ) (e)  
 ject finger) (hook end)  
 가 가 가 가  
 가  
 1997-022658  
 ,  
 가

ing link)가 (link pusher) (lock  
(link)

가 가

1 2 3

1 (docking station)(2)  
(2) (1) (docking connector)(15) 가 CD-ROM  
(compact disk ROM device)(3), (hard disk drive)(4) (floppy disk  
drive)(7) (peripheral device)(33) (mounting groove)(8)

ob)(16)가 a 가 (33)가 가 (2) (kn  
(6) (hook)(12) (8) (27)

3 (locking link)(6), (link)(13), (torsion spr  
ing) (link spring)(22), (link pusher)(14) (pusher)(15) (knob mount)(10)  
(6) (14) (2) (knob)(16)가 (ho  
ok)(12)가 (6) 2 (11)가 (14) 2 (20)가 (14) 1  
2 (19)가 1 (20) (11)가 (connecting hole)(21) (6) (14) 1  
(13) (6) (coil spring) (knob spring)(18) (10)  
가 (21) 1 가  
(13) (pivot mount hole)(23) (eject finger)(24)가  
connecting hole)(25) (22) (13) (2) (spring hanger)(26) (pusher  
(13) (34) (26) (pivot pin)(9)  
(22) 가 (25) 2 (19)  
가 (15) 2 (28)가 (spherical shape) (p  
ushing member)(29)가 (15) 2 (28) (pusher spring)(31)  
(2) (pusher mount)(30)  
(22) (18) (spring constant) (16)  
(13)가 (12)가 (2)  
(8) CD-ROM (3) 6 (33)가 3  
(27) 가 (33)가 (12) (27)  
(21) d 가 (6) (22), (18) (12)  
4 (21) d 가 (6) a 1 (11)가  
(6) c

5 (connecting hole)(21) (6) 1 (  
11)가 2 (13)가 (13)가 (24)가  
b (15) b (33) (32, 32')  
(15) (13)가

6 b e (32, 32')가 (31)  
(31) b f (33)가  
10 - 20 mm (6), (14) (

13) (22) (18) 3 (33)  
 (2) (8) (16)  
 (33) (8) (33) (27) (6) (12)  
 (33) (15) (29) (33)가 (8) (33) (27) (27) ( )  
 6) (12) (22) (27) (12) (33) (12) (27)  
 (6) (33)가 (27) (12)  
 (27) (33)가 (12)가 (6) (22)  
 7 (33)  
 7 6 (22)

가

가

가

가

(57)

1.

:

;

;

1

;

,

2

,

1

1

가

;

2

;

;

1

;

;

2

;

2

2.

3.

1

4.

;

가

;

;

;

1

;

2

,

1

1

가

;

2

;

1 ; ;  
 ;  
2 2 ;

5.

6.

가 , , , 1  
 ;

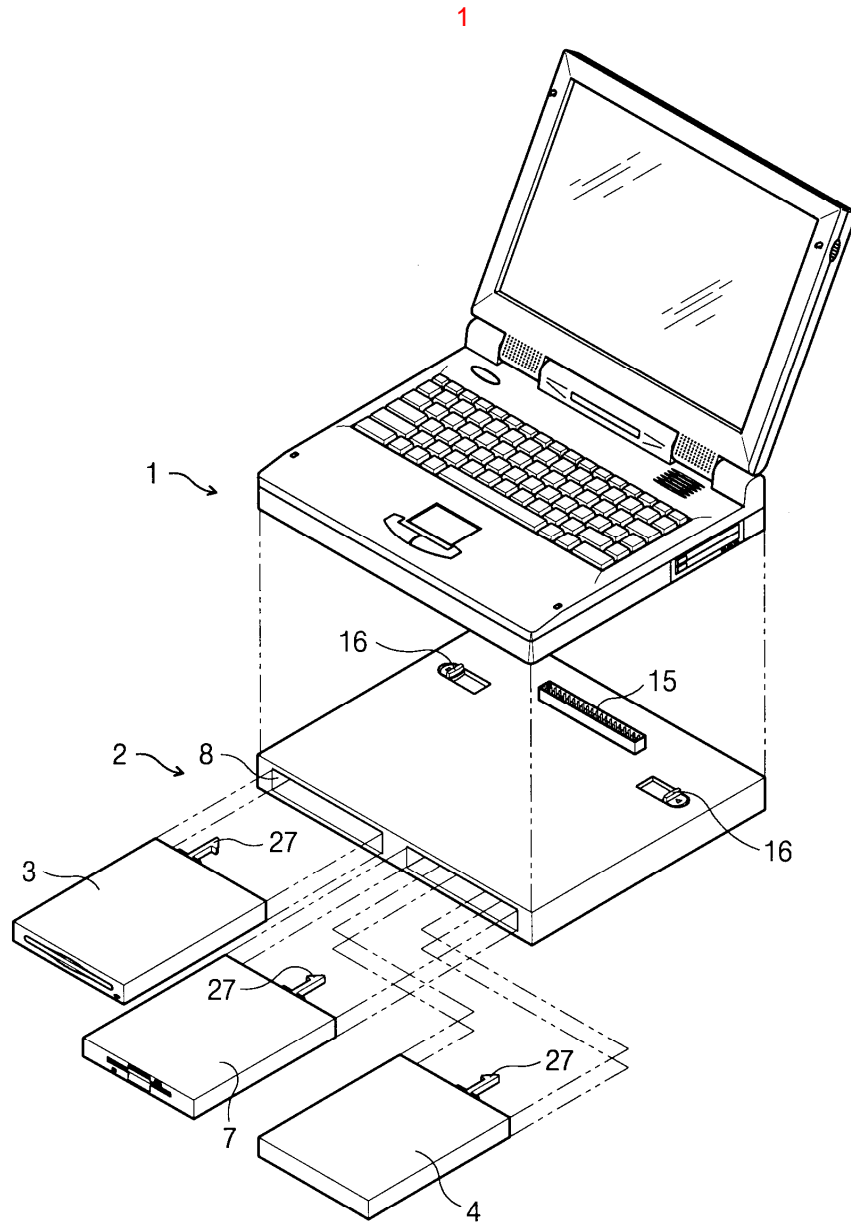
1 가 2 , 2 , 1  
 ;

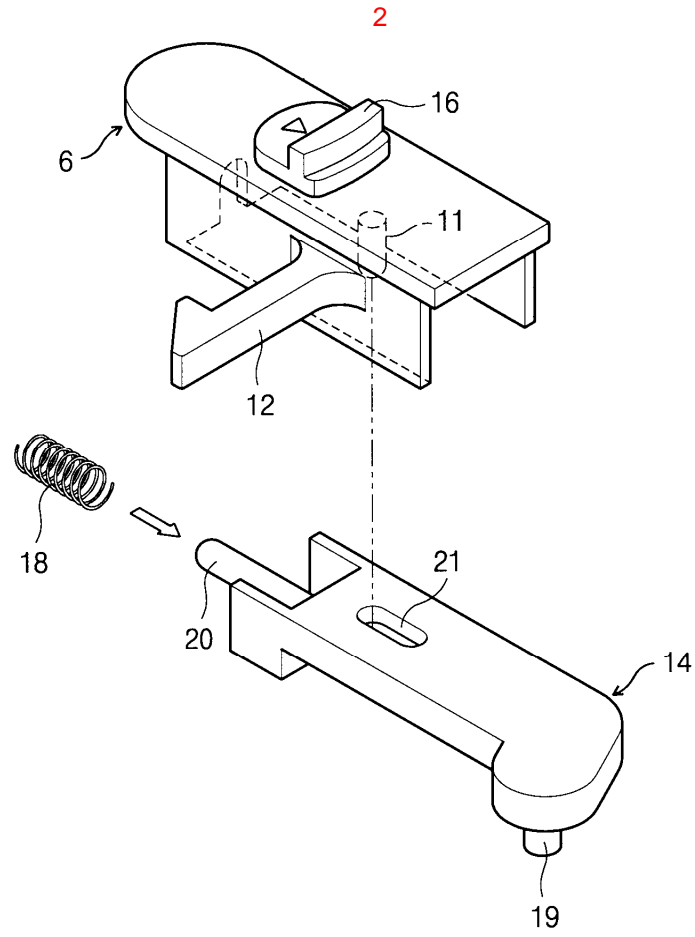
가 ;

2 , 2 ,

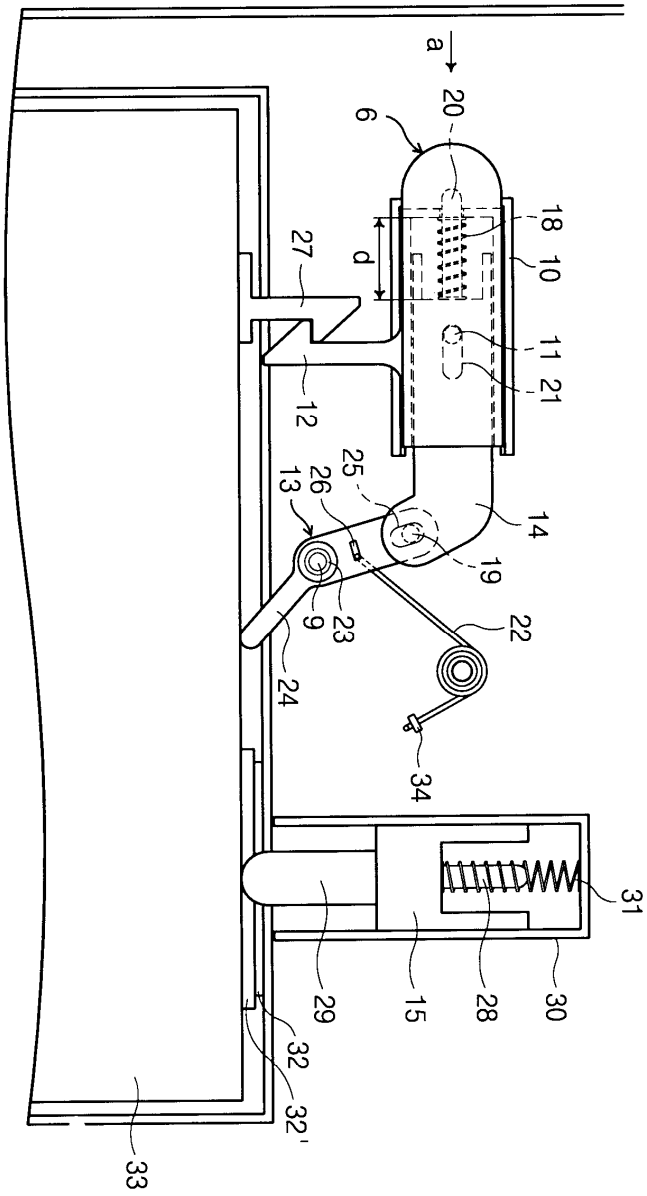
7.

8.



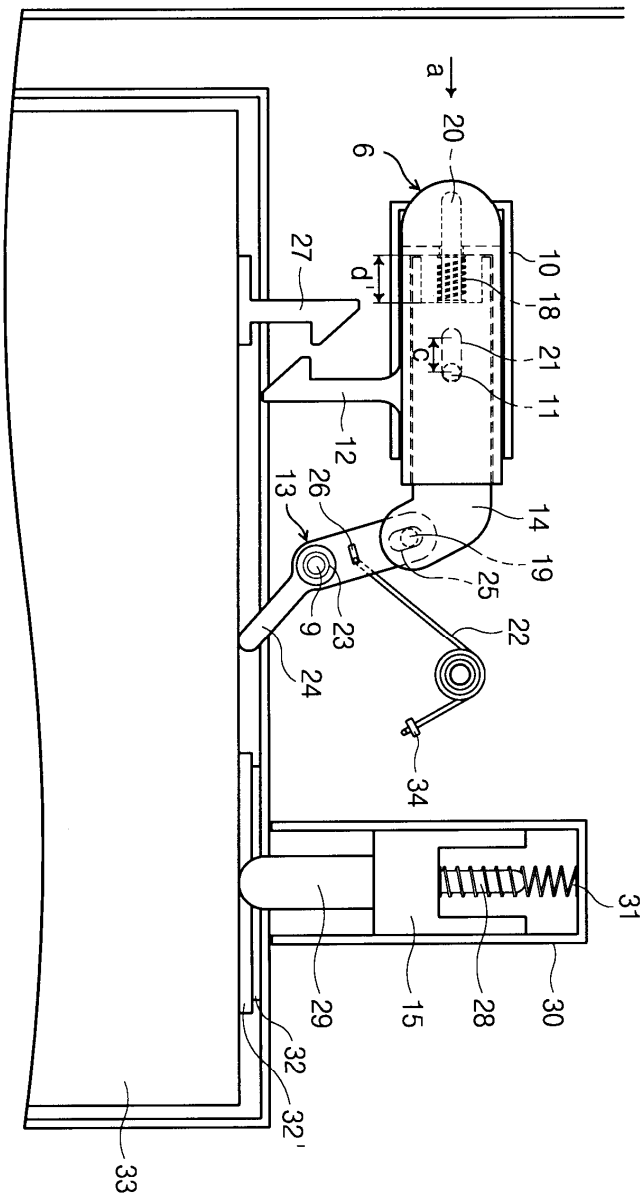


3



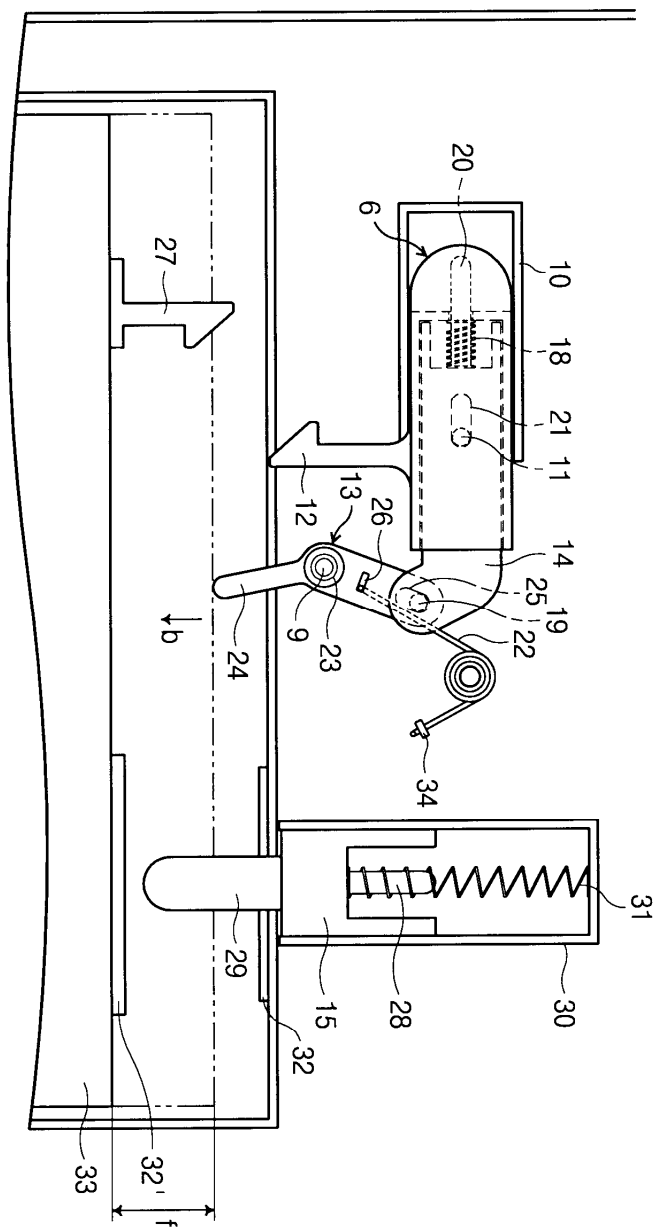


4





6



7

