



(19)中華民國智慧財產局

(12)設計說明書公告本

(11)證書號數：TW D222135 S

(45)公告日：中華民國 111 (2022) 年 11 月 21 日

(21)申請案號：110300996

(22)申請日：中華民國 108 (2019) 年 02 月 22 日

(51)LOC.(13)Cl.：13-03

(30)優先權：2018/08/22 美國 29/660,826

2018/12/18 美國 29/673,916

(71)申請人：美商尤爾實驗室有限公司(美國) JUUL LABS, INC. (US)

美國

(72)設計人：張 布蘭登 CHEUNG, BRANDON (US)；羅梅里 凱文 LOMELI, KEVIN (US)；

歐莫利 克萊爾 O'MALLEY, CLAIRE (US)

(74)代理人：陳長文

(56)參考文獻：

TW D178363

TW D192646

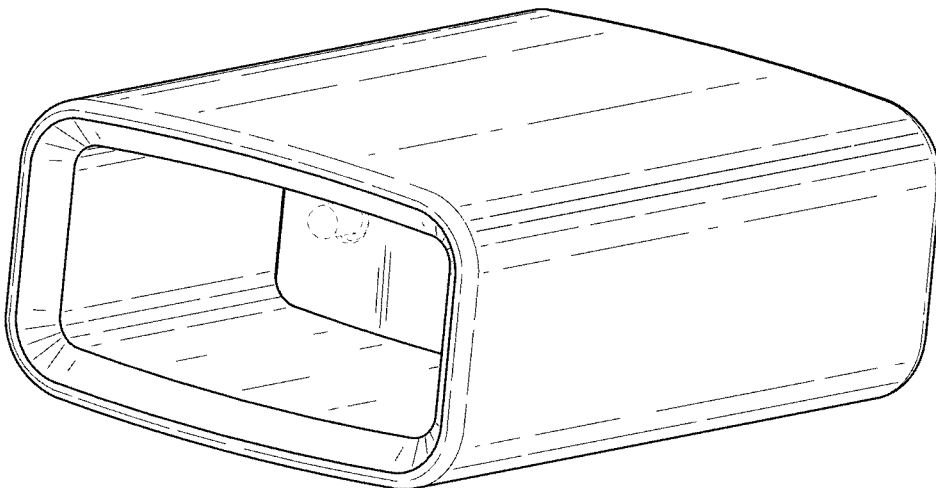
審查人員：朱哲慶

圖式數：8 共 6 頁

(54)名稱

轉接器

代表圖：



【立體圖1】



公告本

D222135

【設計說明書】

【中文設計名稱】

轉接器

【英文設計名稱】

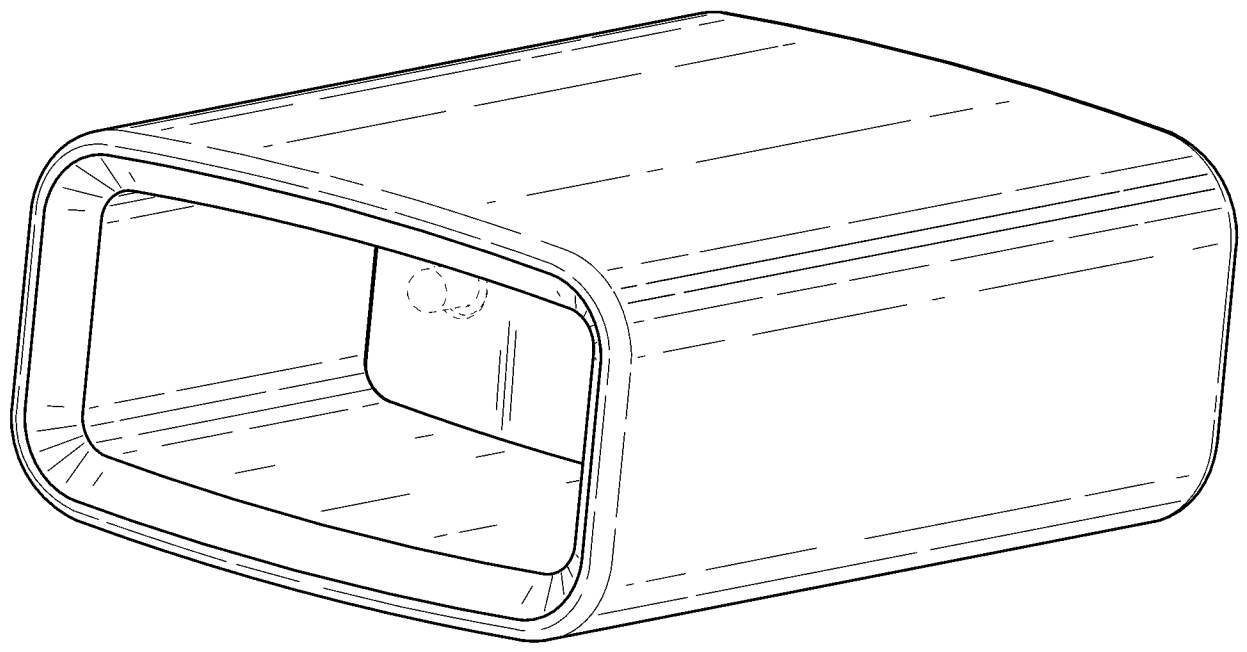
ADAPTER

【物品用途】

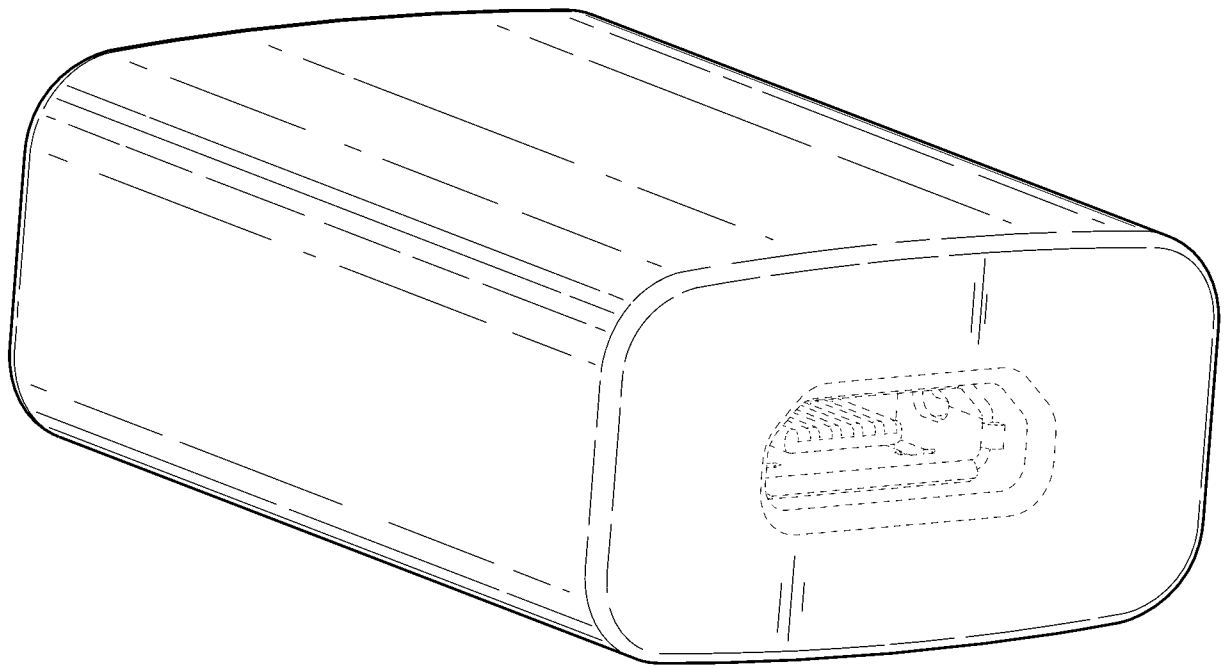
【0001】 本設計係關於一種轉接器。

【設計說明】

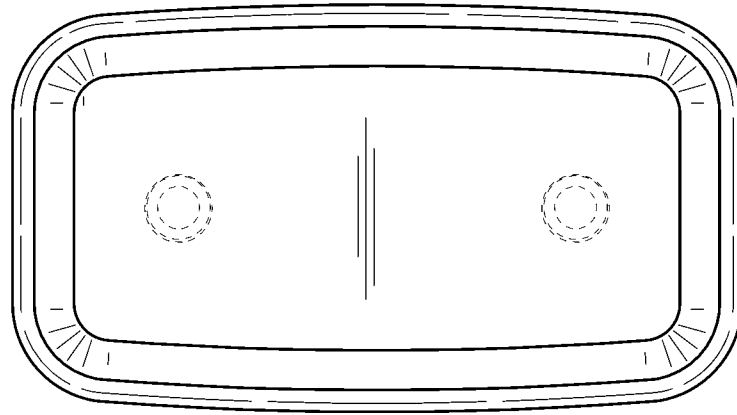
【0002】 圖式所揭露之虛線部分係表示轉接器及周圍之部分，為本案不主張設計之部分。



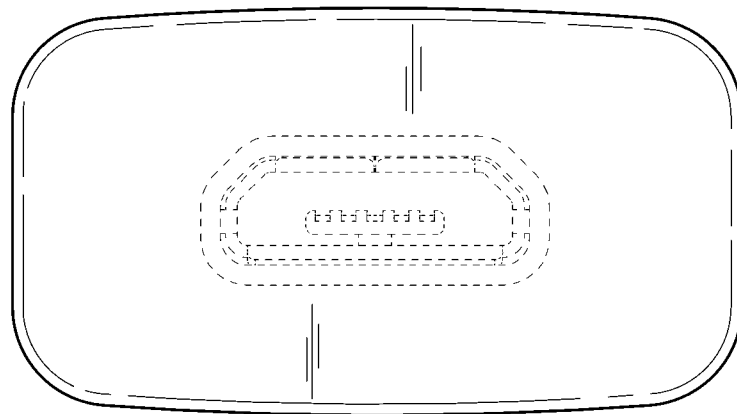
【立體圖1】



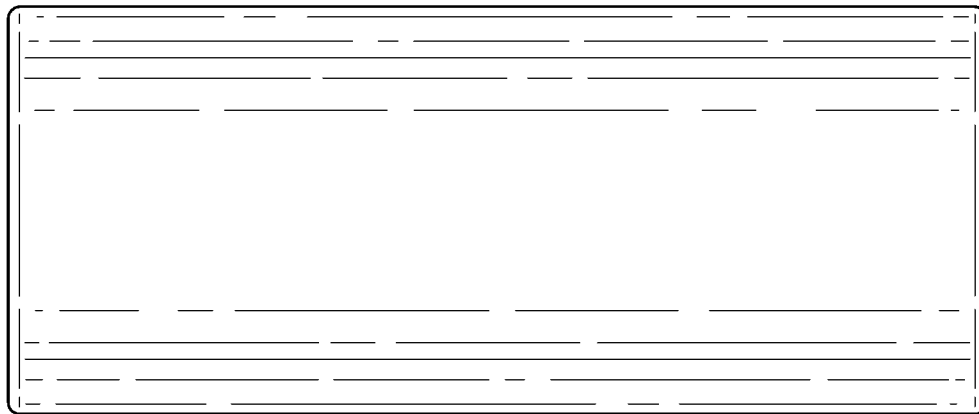
【立體圖2】



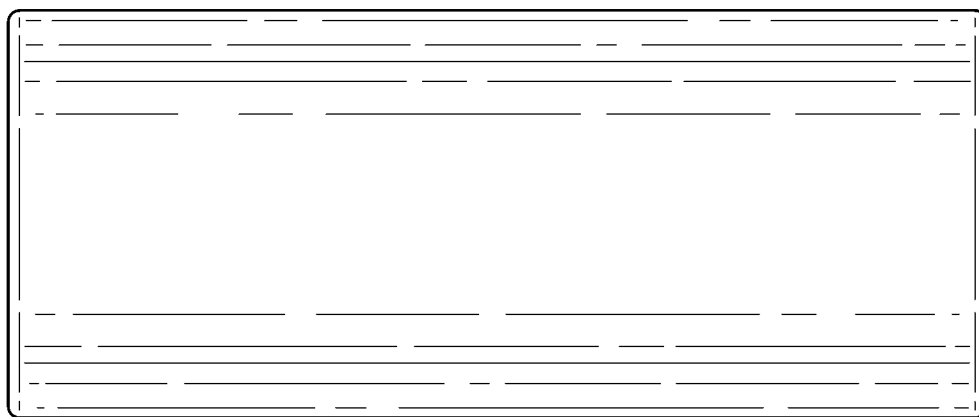
【俯視圖】



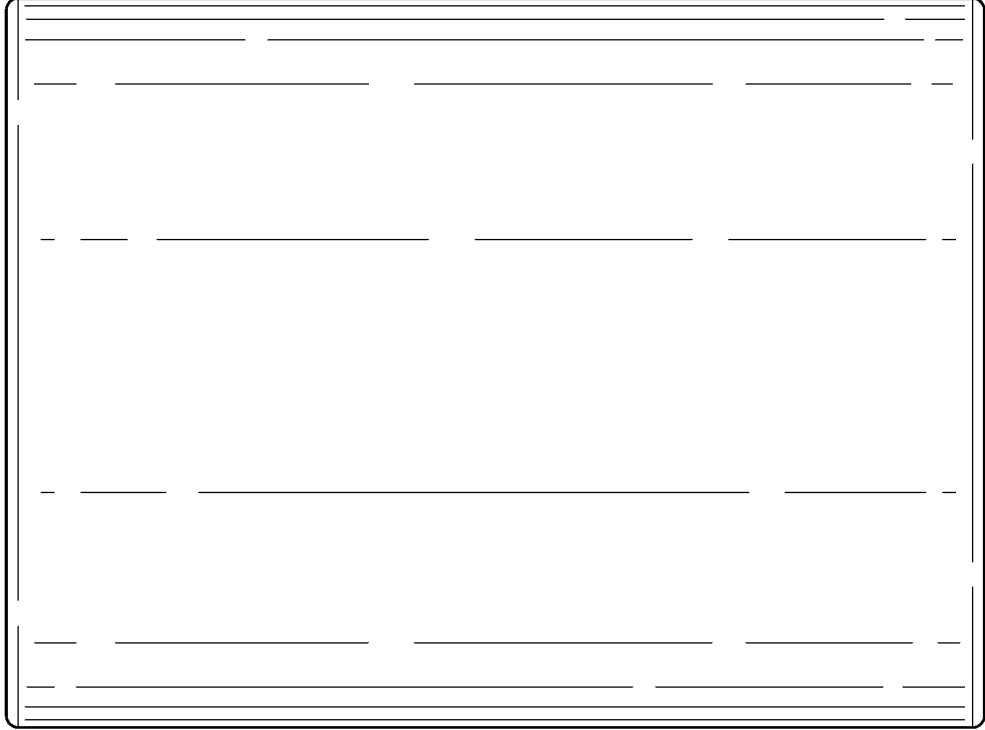
【仰視圖】



【右側視圖】



【左側視圖】



【後視圖】



【前視圖】