

[19] 中华人民共和国国家知识产权局

[51] Int. Cl.

H04B 10/08 (2006.01)

H04J 14/02 (2006.01)



[12] 发明专利申请公开说明书

[21] 申请号 200610033905.4

[43] 公开日 2006年10月25日

[11] 公开号 CN 1852055A

[22] 申请日 2006.2.21

[21] 申请号 200610033905.4

[71] 申请人 华为技术有限公司

地址 518129 广东省深圳市龙岗区坂田华为
总部办公楼

[72] 发明人 李从奇

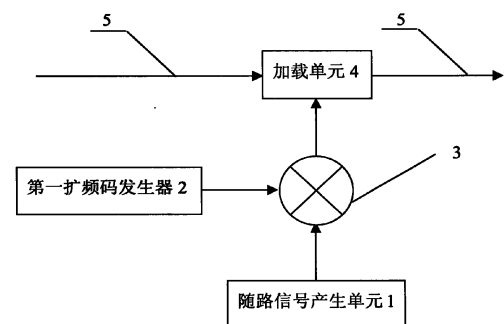
权利要求书 8 页 说明书 18 页 附图 5 页

[54] 发明名称

光随路信号加载、监控的方法及装置

[57] 摘要

本发明公开光随路信号加载、监控的方法及装置，包括如下步骤：1) 加载点用所对应的扩频码对随路信号进行扩频得到该点的随路标识信号；2) 加载点用该点的随路标识信号对经过的光业务信号进行调制，得到调制后的光信号。本发明提供光随路信号的加载方法及装置，在电域中用扩频码对随路信号进行标识，各加载点的随路标识信号独自完成对光业务信号的调制后，随着光业务信号在光通道中传递；在下游任一检测点，都可将经过的光信号光电转换后，对随路标识信号进行解扩，根据随路信号的检测，可以了解上游加载点是否正常工作、光通道是否正常传输等，从而实时发现故障，解决问题，监控光信号的质量参数，提高光信号传输的可靠性。



- 1、一种光随路信号加载方法，其特征在于，包括如下步骤：
 - 1) 加载点用所对应的扩频码对随路信号进行扩频得到所述加载点的随路标识信号；
 - 2) 加载点用随路标识信号对经过的光业务信号进行调制，得到调制后的光信号。
- 2、根据权利要求 1 所述的光随路信号加载方法，其特征在于：所述步骤 1) 中采用单极性的扩频码对随路信号进行扩频。
- 3、根据权利要求 2 所述的光随路信号加载方法，其特征在于：所述扩频码包括素数码、光正交码、二次同余码、扩展素数码、扩展二次同余码、混合码或改进素数码。
- 4、根据权利要求 1 所述的光随路信号加载方法，其特征在于：所述随路标识信号的周期大于或等于光业务信号周期的 10 倍。
- 5、根据权利要求 1 所述的光随路信号加载方法，其特征在于：所述随路标识信号对光业务信号的调制深度小于或等于 10%。
- 6、根据权利要求 1 所述的光随路信号加载方法，其特征在于：所述随路信号为固定或随机或指定的一串比特或字节。
- 7、根据权利要求 6 所述的光随路信号加载方法，其特征在于：所述随路信号包括本站 ID 信息或开销信息。
- 8、根据权利要求 1 至 7 其中之一所述的光随路信号加载方法，其特征在于，还包括对所述随路信号进行如下处理：将若干随路开销组合

成帧，在帧前插入固定帧头或可变帧头，或者在帧中加 CRC 字节对随路开销进行纠错。

9、根据权利要求 1 所述的光随路信号加载方法，其特征在于：所述随路标识信号对经过的光业务信号进行调制为采用调制器、衰减可变器或增益可调器实现。

10、一种光随路信号检测方法，其特征在于，包括如下步骤：

1) 检测点对来自上游节点的光信号进行分光，并将分光后的一路光信号转换为电信号；

2) 所述检测点对所述电信号进行滤波，并用所述检测点欲监控的加载点所对应的扩频码对所述滤波后的电信号进行解扩；得到所述扩频码所对应监控加载点的随路信号。

11、根据权利要求 10 所述的光随路信号检测方法，其特征在于：所述步骤 2) 中采用单极性的扩频码对滤波后的电信号进行解扩。

12、根据权利要求 11 所述的光随路信号检测方法，其特征在于：所述扩频码包括素数码、光正交码、二次同余码、扩展素数码、扩展二次同余码、混合码或改进素数码。

13、根据权利要求 10 所述的光随路信号检测方法，其特征在于，所述步骤 2) 之后进一步包括如下步骤：所述检测点对解扩后的信号进行检测，检测点将解扩后信号的检测结果反馈给相应的加载点。

14、根据权利要求 10 所述的光随路信号检测方法，其特征在于：所述步骤 2) 中还包括对滤波后的电信号进行分路，并分别用多个

加载点所对应的扩频码对所述分路后的电信号进行逐一解扩，得到各加载点所对应的随路信号。

15、 一种光随路信号监控方法，其特征在于，包括如下步骤：

1) 加载点用所对应的扩频码对随路信号进行扩频得到所述加载点的随路标识信号；

2) 加载点用随路标识信号对经过的光业务信号进行调制，得到调制后的光信号；

3) 检测点对来自上游节点的光信号进行分光，并将分光后的一路光信号转换为电信号；

4) 所述检测点对所述电信号进行滤波，并用所述检测点欲监控的加载点所对应的扩频码对所述滤波后的电信号进行解扩；得到所述扩频码所对应监控加载点的随路信号。

16、 根据权利要求 15 所述的光随路信号监控方法，其特征在于：所述步骤 1) 中采用单极性的扩频码对随路信号进行扩频；所述步骤 4) 中采用单极性的扩频码对滤波后的电信号进行解扩。

17、 根据权利要求 16 所述的光随路信号监控方法，其特征在于：所述扩频码包括素数码、光正交码、二次同余码、扩展素数码、扩展二次同余码、混合码或改进素数码。

18、 根据权利要求 15 所述的光随路信号监控方法，其特征在于：所述随路标识信号的周期大于或等于光业务信号周期的 10 倍。

19、 根据权利要求 15 所述的光随路信号监控方法，其特征在

于：所述随路标识信号对光业务信号的调制深度小于或等于 10%。

20、 根据权利要求 15 所述的光随路信号监控方法，其特征在于：所述随路信号为固定或随机或指定的一串比特或字节。

21、 根据权利要求 20 所述的光随路信号监控方法，其特征在于：所述随路信号包括本站 ID 信息或开销信息。

22、 根据权利要求 15 至 21 其中之一所述的光随路信号监控方法，其特征在于，还包括对所述随路信号进行如下处理：将若干随路开销组合成帧，在帧前插入固定帧头或可变帧头，或者在帧中加 CRC 字节对随路开销进行纠错。

23、 根据权利要求 15 所述的光随路信号监控方法，其特征在于：所述随路标识信号对经过的光业务信号进行调制为采用调制器、衰减可变器或增益可调器实现。

24、 根据权利要求 15 所述的光随路信号监控方法，其特征在于，所述步骤 4) 之后进一步包括如下步骤：所述检测点对解扩后的信号进行检测，检测点将解扩后信号的检测结果反馈给相应的加载点。

25、 根据权利要求 15 所述的光随路信号监控方法，其特征在于：所述步骤 4) 中还包括对滤波后的电信号进行分路，并分别用多个加载点对应的扩频码对所述分路后的电信号进行逐一解扩，得到各加载点对应的随路信号。

26、 一种带负反馈的光随路信号加载方法，其特征在于，包括如下步骤：

1) 加载点用所对应的扩频码对随路信号进行扩频得到所述加载点的随路标识信号;

2) 加载点用随路标识信号对经过的光业务信号进行调制, 得到调制后的光信号;

3) 在加载点同时设置检测点对所述光信号进行分光, 并将分光后的一路光信号转换为电信号;

4) 所述检测点对所述电信号进行滤波, 并用所述加载点所对应的扩频码对所述滤波后的电信号进行解扩; 得到所述加载点的随路信号, 所述随路信号用来控制所述加载点的调制深度。

27、 根据权利要求 26 所述的带负反馈的光随路信号加载方法, 其特征在于: 所述步骤 1) 中采用单极性的扩频码对随路信号进行扩频; 所述步骤 4) 中采用单极性的扩频码对滤波后的电信号进行解扩。

28、 一种光随路信号加载装置, 其特征在于, 包括:

随路信号产生单元, 用于产生加载点的随路信号;

扩频码发生器, 用于产生加载点的扩频码;

扩频单元, 用于将扩频码对随路信号进行扩频, 得到随路标识信号;

加载单元, 用于将随路标识信号对经过的光业务信号进行调制, 得到调制后的光信号。

29、 根据权利要求 28 所述的光随路信号加载装置, 其特征在于: 所述扩频码为单极性扩频码。

30、 根据权利要求 28 所述的光随路信号加载装置，其特征在于：所述扩频码包括素数码、光正交码、二次同余码、扩展素数码、扩展二次同余码、混合码或改进素数码。

31、 一种光随路信号检测装置，其特征在于，包括：

分光器，用于耦合在光通道上，对调制后的光信号进行分光；

光电转换电路，用于将分光后的光信号转换为电信号；

滤波器，用于对所述电信号进行滤波；

扩频码发生器，用于产生欲检测的加载点所对应的扩频码；

解扩单元，用于用对应的扩频码对滤波后的电信号进行解扩；

随路信号处理单元，用于对解扩后的信号进行检测，根据检测结果进行处理。

32、 根据权利要求 31 所述的光随路信号检测装置，其特征在于：所述扩频码发生器所产生的扩频码为单极性扩频码。

33、 根据权利要求 32 所述的光随路信号检测装置，其特征在于：所述扩频码包括素数码、光正交码、二次同余码、扩展素数码、扩展二次同余码、混合码或改进素数码。

34、 根据权利要求 31 所述的光随路信号检测装置，其特征在于：还包括分路器，用于将滤波器输出的滤波后的电信号进行分路，输出到多个解扩单元中，并将扩频码发生器产生的多个扩频码，对多个解扩单元同时进行解扩。

35、 根据权利要求 31 所述的光随路信号检测装置，其特征在

于：所述滤波器用于滤除直流成份和高频成份。

36、 一种光随路信号监控装置，其特征在于，包括加载装置和检测装置，其中：

所述加载装置包括随路信号产生单元、第一扩频码发生器、扩频单元和加载单元；所述随路信号产生单元用于产生加载点的随路信号；所述第一扩频码发生器用于产生加载点的扩频码；所述扩频单元用于将扩频码对随路信号进行扩频，得到随路标识信号；所述加载单元用于将随路标识信号对经过的光业务信号进行调制，得到调制后的光信号；

所述检测装置包括分光器、光电转换电路、滤波器、第二扩频码发生器、解扩单元和随路信号处理单元，所述分光器用于耦合在光通道上，对调制后的光信号进行分光；所述光电转换电路用于将分光后的光信号转换为电信号；所述滤波器用于对所述电信号进行滤波；所述第二扩频码发生器用于产生欲检测的加载点所对应的扩频码；所述解扩单元用于用对应的扩频码对滤波后的电信号进行解扩；所述随路信号处理单元用于对解扩后的信号进行检测，根据检测结果进行处理。

37、 根据权利要求 36 所述的光随路信号监控装置，其特征在于：所述扩频码为单极性扩频码。

38、 根据权利要求 37 所述的光随路信号监控装置，其特征在于：所述扩频码包括素数码、光正交码、二次同余码、扩展素数码、扩展二次同余码、混合码或改进素数码。

39、 根据权利要求 36 所述的光随路信号监控装置，其特征在

于：所述随路信号处理单元根据检测结果，反馈控制加载装置的加载单元。

40、 根据权利要求 36 所述的光随路信号监控装置，其特征在于：所述检测装置还包括分路器，用于将滤波器输出的滤波后的电信号进行分路，输出到多个解扩单元中，并将扩频码发生器产生的多个扩频码，对多个解扩单元同时进行解扩。

41、 根据权利要求 36 所述的光随路信号监控装置，其特征在于：所述滤波器用于滤除直流成份和高频成份。

光随路信号加载、监控的方法及装置

技术领域

本发明涉及光随路信号加载、监控的方法及装置。

背景技术

光器件的进步，极大地推动了光通信的发展。波分复用器件及光放大器件的迅速进步，已经使得单根光纤传送 Tbps（每秒太比特）容量成为可能。伴随着编码、调制等光传输技术的成熟，长距离超长距离也已经问世，目前已经商用的无电中继传输已经可以实现 2000~4000 公里的传输。随着单根光纤承载容量的提升以及无电中继传输距离的延伸，全光传送网已经被提上日程。

全光传送网因为光信号的透明性，极大地降低了光传送成本，并且不会存在类似电信号处理所存在的“电子瓶颈”效应，处理能力不受信号速率、协议、格式等影响，因此一直是通信网的理想。随着可重构光器件如 WB (Wavelength Blocker, 波长阻塞器)、WSS (Wavelength Select Switch, 波长选择性交叉器)等技术的成熟，构建基于全光信号处理的光传送网已经成为现实可能。

由于光信号的透明性，无法携带随路开销信息，从而无法全程监控光信号的质量，根据信号情况作出对应的处理措施；无法检测光信号的

来源及去向，规避光信号可能出现的错联，根据光信号的随路开销对光信号进行重路由或其它处理，难以构建可与电信号媲美的电信级传送网。

在 ITU-T(国际电信联盟—标准化局)在 G. 709 中提出了带外控制方法，通过带外 OSC（光监控）通道传递不同光通道的信息，实现对不同光信号的管理、维护功能。但带外 OSC 通道仅能实现对光信号的路由、保护倒换等处理功能，无法实现对光信号质量、性能的监控，光信号质量是否满足需求无法确认；带外 OSC 通道仅传递部分开销，可重构器件对光信号的路由是否真的完成对光信号所指定的选路动作无法得到确认；同时带外 OSC 通道自身故障也会诱发对光信号的处理；带外 OSC 通道虽可通过备份策略增强可靠性，但会带来额外的成本和复杂度。

在 US5513029(Method and Apparatus for Monitoring Performance of Optical Transmission System)中，提到了一种监控光信号质量的方法，通过在每个波长转换单元的激光器驱动信号上增加一个低频扰动信号，将该低频扰动信号调制到激光器输出信号上，从而将该低频扰动信号所对应的标识信号加载到波长信号上形成光信号。因为低频扰动信号调制深度一般小于 10%，对主光通道的影响较小。在监控点，通过低频接收机对光信号的接收，滤除其中的低频扰动信号。因为低频扰动信号与波长信号的分量比是恒定的，因此可以通过检测低频扰动信号检测出对应波长信号的功率，结合整个光功率的测量，推算出对应波长信号的 OSNR(光信噪比)等信息。该方法虽然可以实现波长信号质量的监控，

但它有几个缺点：一、不同波长必须使用不同的频率进行标识，频率间隔必须大于监控点的频率分辨率，因此可用的标识信号非常有限；二、虽然低频扰动信号对主光通道的影响较小，但是对波长信号的质量仍有一定影响；三、必须预先配置波长信号与低频扰动信号的对应关系，否则无法知晓监控的是哪一路波长信号；四、该方法中的光信号无法承载随路开销，保护倒换以及其它选路命令以及其它指示信息都必须通过其它方式解决。

在 US20030067646、US20030067647 和 US20030067651 (Channel Identification in Communications Networks) 中，都提到了一种新的监控光信号质量的方法，它们通过用两个或两个以上的频率来标识同一个波长信号，不同时间该波长上只有一个频率标识。在监控点通过检测频率标识及时间相关性，可以判断波长信号存在情况，并可以通过时间平均后的功率，推断出对应的波长功率及 OSNR 等光信号质量情况。因为它们使用了多个频率来标识同一个波长信号，因此在同样可用的频率点情况下，实现比现有技术更多的标识功能。但是，它们仍然存在如下缺点：一、低频信号能量比较集中，对波长信号仍有一定影响；二、频率标识与波长之间的对应关系仍然必须预先配置，以确定监控点所检测到的波长信号是哪一路波长信号；三、光信号无法承载随路开销信息，保护倒换、选路及其它指示信息仍然需要通过其它方式解决。

在 CN98804006.9 (附加数据信号和有用数据信号经过光学连接的传输方法) 中，进一步提到了另外一种方法，对附加数据信号进行一定的

扩频处理后形成扩频信号，之后以较小的幅度与有用的数据信号进行叠加，在接收端接收到数据信号后，先以频域分离方式完成扩频信号和有用数据信号的分离，扩频数据经相关处理之后解出原始的附加数据信号。该方法解决了随路开销的传输问题，但是没有解决光信号质量监控、不同标识如何区分等问题。

在全光网中，要求能在不同的传送点加入额外的随路开销信息，并能在之后的监控点提取该开销信息，该开销信息要求能完成光信号质量的监控，以及能承载随路传输的信令，比如用于保护倒换的APS(Automatic Protect Switch, 自动保护开关)信令，用于重路由的OSPF(Open Shortest Path First, 开放最短路径优先)消息，以及其它可能用于指示光信号来源和终结的源节点ID、目的节点ID等信息，以上现有技术都未能解决该问题。

发明内容

本发明的目的就是为了解决随路监控和开销传递不足的问题，提供光随路信号加载、监控的方法及装置。

为实现上述目的，本发明提出一种光随路信号加载方法，包括如下步骤：1) 加载点用所对应的扩频码对随路信号进行扩频得到所述加载点的随路标识信号；2) 加载点用随路标识信号对经过的光业务信号进行调制，得到调制后的光信号。

所述步骤1)中采用单极性的扩频码对随路信号进行扩频。

所述扩频码包括素数码、光正交码、二次同余码、扩展素数码、扩

展二次同余码、混合码或改进素数码。

所述随路标识信号的周期大于或等于光业务信号周期的 10 倍。

所述随路标识信号对光业务信号的调制深度小于或等于 10%。

所述随路信号为固定或随机或指定的一串比特或字节。

所述随路信号包括本站 ID 信息或开销信息。

还包括对所述随路信号进行如下处理：将若干随路开销组合成帧，在帧前插入固定帧头或可变帧头，或者在帧中加 CRC 字节对随路开销进行纠错。

所述随路标识信号对经过的光业务信号进行调制为采用调制器、衰减可变量器或增益可调器实现。

相应的，提出一种光随路信号检测方法，包括如下步骤：1) 检测点对来自上游节点的光信号进行分光，并将分光后的一路光信号转换为电信号；2) 所述检测点对所述电信号进行滤波，并用所述检测点欲监控的加载点所对应的扩频码对所述滤波后的电信号进行解扩；得到所述扩频码所对应监控加载点的随路信号。

所述步骤 2) 中采用单极性的扩频码对滤波后的电信号进行解扩。

所述扩频码包括素数码、光正交码、二次同余码、扩展素数码、扩展二次同余码、混合码或改进素数码。

所述步骤 2) 之后进一步包括如下步骤：所述检测点对解扩后的信号进行检测，检测点将解扩后信号的检测结果反馈给相应的加载点。

所述步骤 2) 中还包括对滤波后的电信号进行分路，并分别用多个

加载点所对应的扩频码对所述分路后的电信号进行逐一解扩，得到各加载点所对应的随路信号。

还提出一种光随路信号监控方法，包括如下步骤：1) 加载点用所对应的扩频码对随路信号进行扩频得到所述加载点的随路标识信号；2) 加载点用随路标识信号对经过的光业务信号进行调制，得到调制后的光信号；3) 检测点对来自上游节点的光信号进行分光，并将分光后的一路光信号转换为电信号；4) 所述检测点对所述电信号进行滤波，并用所述检测点欲监控的加载点所对应的扩频码对所述滤波后的电信号进行解扩；得到所述扩频码所对应监控加载点的随路信号。

所述步骤1) 中采用单极性的扩频码对随路信号进行扩频；所述步骤4) 中采用单极性的扩频码对滤波后的电信号进行解扩。

所述扩频码包括素数码、光正交码、二次同余码、扩展素数码、扩展二次同余码、混合码或改进素数码。

所述随路标识信号的周期大于或等于光业务信号周期的10倍。

所述随路标识信号对光业务信号的调制深度小于或等于10%。

所述随路信号为固定或随机或指定的一串比特或字节。

所述随路信号包括本站ID信息或开销信息。

还包括对所述随路信号进行如下处理：将若干随路开销组合成帧，在帧前插入固定帧头或可变帧头，或者在帧中加CRC字节对随路开销进行纠错。

所述随路标识信号对经过的光业务信号进行调制为采用调制器、衰

减可变量或增益可调器实现。

所述步骤4)之后进一步包括如下步骤：所述检测点对解扩后的信号进行检测，检测点将解扩后信号的检测结果反馈给相应的加载点。

所述步骤4)中还包括对滤波后的电信号进行分路，并分别用多个加载点所对应的扩频码对所述分路后的电信号进行逐一解扩，得到各加载点所对应的随路信号。

一种带负反馈的光随路信号加载方法，包括如下步骤：1)加载点用所对应的扩频码对随路信号进行扩频得到所述加载点的随路标识信号；2)加载点用随路标识信号对经过的光业务信号进行调制，得到调制后的光信号；3)在加载点同时设置检测点对所述光信号进行分光，并将分光后的一路光信号转换为电信号；4)所述检测点对所述电信号进行滤波，并用所述加载点所对应的扩频码对所述滤波后的电信号进行解扩；得到所述加载点的随路信号，所述随路信号用来控制所述加载点的调制深度。

所述步骤1)中采用单极性的扩频码对随路信号进行扩频；所述步骤4)中采用单极性的扩频码对滤波后的电信号进行解扩。

一种光随路信号加载装置，包括：随路信号产生单元，用于产生加载点的随路信号；扩频码发生器，用于产生加载点的扩频码；扩频单元，用于将扩频码对随路信号进行扩频，得到随路标识信号；加载单元，用于将随路标识信号对经过的光业务信号进行调制，得到调制后的光信号。

所述扩频码为单极性扩频码。

所述扩频码包括素数码、光正交码、二次同余码、扩展素数码、扩展二次同余码、混合码或改进素数码。

一种光随路信号检测装置，其特征在于，包括：分光器，用于耦合在光通道上，对调制后的光信号进行分光；光电转换电路，用于将分光后的光信号转换为电信号；滤波器，用于对所述电信号进行滤波；扩频码发生器，用于产生欲检测的加载点所对应的扩频码；解扩单元，用于用对应的扩频码对滤波后的电信号进行解扩；随路信号处理单元，用于对解扩后的信号进行检测，根据检测结果进行处理。

所述扩频码发生器所产生的扩频码为单极性扩频码。

所述扩频码包括素数码、光正交码、二次同余码、扩展素数码、扩展二次同余码、混合码或改进素数码。

还包括分路器，用于将滤波器输出的滤波后的电信号进行分路，输出到多个解扩单元中，并将扩频码发生器产生的多个扩频码，对多个解扩单元同时进行解扩。

所述滤波器用于滤除直流成份和高频成份。

一种光随路信号监控装置，包括加载装置和检测装置，其中：所述加载装置包括随路信号产生单元、第一扩频码发生器、扩频单元和加载单元；所述随路信号产生单元用于产生加载点的随路信号；所述第一扩频码发生器用于产生加载点的扩频码；所述扩频单元用于将扩频码对随路信号进行扩频，得到随路标识信号；所述加载单元用于将随路标识信

号对经过的光业务信号进行调制，得到调制后的光信号；所述检测装置包括分光器、光电转换电路、滤波器、第二扩频码发生器、解扩单元和随路信号处理单元，所述分光器用于耦合在光通道上，对调制后的光信号进行分光；所述光电转换电路用于将分光后的光信号转换为电信号；所述滤波器用于对所述电信号进行滤波；所述第二扩频码发生器用于产生欲检测的加载点所对应的扩频码；所述解扩单元用于用对应的扩频码对滤波后的电信号进行解扩；所述随路信号处理单元用于对解扩后的信号进行检测，根据检测结果进行处理。

所述扩频码为单极性扩频码。

所述扩频码包括素数码、光正交码、二次同余码、扩展素数码、扩展二次同余码、混合码或改进素数码。

所述随路信号处理单元根据检测结果，反馈控制加载装置的加载单元。

所述检测装置还包括分路器，用于将滤波器输出的滤波后的电信号进行分路，输出到多个解扩单元中，并将扩频码发生器产生的多个扩频码，对多个解扩单元同时进行解扩。

所述滤波器用于滤除直流成份和高频成份。

本发明提供光随路信号的加载方法及装置，在电域中用扩频码对随路信号进行标识，展宽了随路信号的谱宽，使得随路标识信号的功率谱密度降低，减小其对光业务信号的干扰，在相同的调制深度下，扩频后的随路标识信号对光业务信号的影响更小；各加载点的随路标识信号独

自完成对光业务信号的调制后，随着光业务信号在光通道中传递；在下游任一检测点，都可将经过的光信号光电转换后，对随路标识信号进行解扩，根据随路信号的检测，可以了解上游加载点是否正常工作、光通道是否正常传输等，从而实时发现故障，解决问题，监控光信号的质量参数，提高光信号传输的可靠性。

采用单极性的扩频码对随路信号进行扩频，可以避免多个加载点之间的扩频码相互串扰，提高了随路信号加载的可靠性，减小对光业务信号的影响。

光随路信号的检测方法，下游检测点可以检测到相应加载点的随路信号，通过对解扩后随路信号的处理，根据随路信号的功率分量可以判定上游加载点的工作状况、加载点与检测点之间的网络状况，通过对随路信号的监控达到对网络性能进行监控的目的，并且随路信号中还可以携带开销信息，实现随路开销的传送。

对于不同波长混合的光业务信号，加载点可以同时针对不同波长的光业务信号加载随路标识信号，并混合传输，在下游检测点也可以对在该点下路的光信号中各加载点加载的随路标识信号进行同时解扩，提高随路信号监控的效率。

随路标识信号的周期大于等于光业务信号周期的 10 倍，从而避免随路标识信号对光业务信号产生干扰。

由于随路标识信号对光业务信号的影响与调制深度项关，因此一般将随路标识信号对光业务信号的调制深度控制在 3%~5%之间，在某些应

用时随路标识信号对光业务信号的调制深度可以达到 10%。

设置光信号随路监控装置，既可以获得上游加载点的随路信号，对上游加载点及网络情况进行监控，又可以对经过的光信号加载上自身的随路信号，以便下游检测点进行监控，提高光信号传输的可靠性。

进一步的，为了避免随路标识信号对光业务信号的调制深度不够等问题的出现，随路监控装置还可以对自身调制后的光信号进行反馈控制，检测装置根据调制后的光信号中随路信号的功率分量，判断调制深度是否过大或过小，如果调制深度不够或过大，则控制加载装置对光业务信号进行再调制，从而保证随路标识信号对光业务信号的调制深度适当。

附图说明

下面通过具体的实施例并结合附图对本发明作进一步详细的描述。

图 1 是本发明流程示意图。

图 2 是光随路信号加载装置的结构示意图。

图 3 是光随路信号检测装置的结构示意图。

图 4 是光随路信号监控装置的结构示意图。

图 5 是本发明实施例一的结构示意图。

图 6 是本发明实施例二的结构示意图。

图 7 是本发明实施例三的结构示意图。

具体实施方式

一种光随路信号的监控方法，如图 1 所示，包括如下步骤：

A: 加载:

1、加载点用所对应的扩频码对随路信号进行扩频得到该点的随路标识信号;

2、加载点用该点的随路标识信号对经过的光业务信号进行调制,得到调制后的光信号;

B: 检测:

3、检测点对调制后的光信号进行分光,并将分光后的光信号转换为电信号;

4、检测点对电信号进行滤波,并用检测点所欲检测的加载点所对应的扩频码对滤波后的电信号进行解扩;

5、该检测点对解扩后的信号进行检测,根据检测结果进行处理。

随路信号可以包括加载点的 ID 信息、需要传送的开销信息、一串固定或随机或指定的比特或字节的其中之一或组合。

扩频码包括正交的素数码、光正交码、二次同余码、扩展素数码、扩展二次同余码、混合码或改进素数码等单极性的扩频码。

随路标识信号的周期大于等于光业务信号周期的 10 倍。

随路标识信号对光业务信号的调制深度小于等于 10%, 大约为 0.5dB 的调制深度; 而一般情况下将调制深度控制在 3%~5%。

步骤 1 之前还包括对随路信号进行处理的步骤: 将若干随路开销组合成帧, 在帧前插入固定帧头或可变帧头, 或者在帧中加 CRC (循环冗余码校验) 字节对随路开销进行纠错。

步骤 2 对光业务信号进行调制的方法为：EVOA(电调节衰减器)将光业务信号接入其输入口，利用随路标识信号控制其损耗，将随路标识信号的强弱就反映到光业务信号光强的变化上，实现随路标识信号对光业务信号的调制；或者 SOA(半导体光放大器)将光业务信号接入其输入口，利用随路标识信号控制其增益，将随路标识信号叠加到光业务信号上，完成随路标识信号的加载。

步骤 4 中对随路标识信号进行解扩，包括如下两种情况的处理方式：
一、当只有单一的随路标识信号时，采用加载点对应的扩频码对随路标识信号进行解扩，得到该加载点的随路信号；二、如果混合了多个加载点扩频后的随路标识信号时，则先对滤波后的电信号进行分路，用各加载点所对应的扩频码对分路后的电信号进行并行解扩，分别得到各加载点所对应的随路信号。

步骤 5 中对解扩后的信号的检测方法可分为如下四种：一、检测解扩后的信号中随路信号的功率分量，判断对应的随路信号是否存在；二、检测解扩后的信号中随路信号的功率分量，并将其与判决门限进行比较，判断对应的随路信号是否存在；三、检测解扩后的信号中随路信号的功率分量，计算出对应的业务信号的功率分量和 OSNR；四、检测解扩后的信号中随路信号的开销，根据开销，判断对应的随路信号是否存在。

第三种方式中，计算对应业务信号的功率分量和 OSNR 的方法为：
步骤 3 中转换后的电信号的直流分量总功率为 P_{total} ，通过随路信号的功率分量的检测，结合已知的调制深度，计算出每个随路信号所对应的

的功率分量分别为 P_{s1} 、 P_{s2} ... P_{sn} ，假设光信号中因为线路中的放大器引入 ASE（自发辐射噪声）功率为 P_{ase} ，则 $P_{total}=P_{s1}+P_{s2}+\dots+P_{sn}+P_{ase}$ ，计算出 ASE 分量，进而计算出业务信号的 OSNR。

设置一种光随路信号加载装置，如图 2 所示，包括随路信号产生单元 1、第一扩频码发生器 2、扩频单元 3 和加载单元 4，扩频单元 3 的第一输入端与随路信号产生单元 1 的输出端相连，扩频单元 3 的第二输入端与第一扩频码发生器 2 的输出端相连，加载单元 4 用于串联在光通道 5 上，加载单元 4 的输入端与扩频单元 3 的输出端相连。

加载单元 4 包括调制器、衰减可变器件或增益可调器件。衰减可变器件包括 EVOA（电调节衰减器）等，增益可调器件包括 SOA（半导体光放大器）。

相应的，设置一种光随路信号检测装置，如图 3 所示，包括光电转换电路 7、解扩单元 8、第二扩频码发生器 10、分光器 6、低频滤波器和随路信号处理单元 9，分光器 6 耦合在光通道上，光电转换电路 7 的输入端与分光器 6 的输出端相连；光电转换电路 7 的输出端与低频滤波器的输入端相连，低频滤波器的输出端与光电转换电路 7 的输入端相连，解扩单元 8 的第一输入端与光电转换电路 7 的输出端相连，解扩单元 8 的第二输入端与第二扩频码发生器 10 的输出端相连，解扩单元 8 的输出端与随路信号处理单元 9 的输入端相连，随路信号处理单元 9 用于对解扩单元 8 输出的信号进行检测。

调制后的光信号中加载了多个随路标识信号的情况下，为了提高解

扩的效率，设置分路器，串联在滤波器和解扩单元之间，用于将滤波器输出的滤波后的电信号进行分路，输出到多个解扩单元中，从而各解扩单元可以根据第二扩频码发生器产生的多个扩频码，对分路后的电信号同时进行解扩。

为了控制随路标识信号对光业务信号的调制深度，提出另一种光随路信号监控方法，包括如下步骤：

1、加载装置用所对应的扩频码对随路信号进行扩频得到该点的随路标识信号；

2、加载装置用该点的随路标识信号对经过的光业务信号进行调制，得到调制后的光信号；

3、所述检测装置对调制后的光信号进行分光，并将分光后的光信号转换为电信号；

4、所述检测装置对所述电信号进行滤波，并用加载装置所对应的扩频码对所述滤波后的电信号进行解扩；

5、所述检测装置对解扩后的信号进行检测，根据检测结果反馈给加载装置；

6、加载装置根据检测结果对经过的光业务信号进行处理。

步骤 6 中检测装置检测到解扩后的信号中的随路信号的功率分量小于最小功率门限，则加载装置提高随路标识信号对光业务信号的调制深度；检测到解扩后的信号中的随路信号的功率分量大于最大功率门限，则加载装置降低随路标识信号对光业务信号的调制深度；检测到解

扩后的信号中的随路信号的功率分量在最小功率门限和最大功率门限之间，则加载装置不对光业务信号进行再调制。

相应的，设置一种光随路信号监控装置，如图4所示，包括加载装置和检测装置。

其中加载装置包括随路信号产生单元1、第一扩频码发生器2、扩频单元3和加载单元4；所述随路信号产生单元1用于产生加载点的随路信号；所述第一扩频码发生器2用于产生加载点的扩频码；所述扩频单元3用于将扩频码对随路信号进行扩频，得到随路标识信号；所述加载单元4用于将随路标识信号对经过的光业务信号进行调制，得到调制后的光信号。

检测装置包括分光器6、光电转换电路7、滤波器、第二扩频码发生器10、解扩单元8和随路信号处理单元9，所述分光器6用于耦合在光通道上，对调制后的光信号进行分光；所述光电转换电路7用于将分光后的光信号转换为电信号；所述滤波器用于对所述电信号进行滤波；所述第二扩频码发生器10用于产生加载点所对应的扩频码；所述解扩单元8用于用对应的扩频码对滤波后的电信号进行解扩；所述随路信号处理单元9用于对解扩后的信号进行检测，将检测结果反馈给加载单元4。

实施例一，如图5所示，在光通道5上有四个单元A、B、C、D，彼此通过光纤相互连接，各单元可以是站点，也可以是分布在某站点内或分布在不同站点的功能单元。各单元既可以是加载点也可以是检测

点。各加载点分别分配唯一的可识别的扩频码。

当某单元的加载点加载随路标识信号时，所有通过加载点的波长信号都将携带该加载点所加载的随路标识信号，而且这些波长信号所经过的下游单元监控点都可以检测并提取到该随路标识信号。

在本实施例中，波长为 λ_1 的光业务信号经过第一单元 A 的加载点 A1 后形成第一光信号，波长为 λ_2 的光业务信号经过第一单元 A 的加载点 A1 后形成第二光信号，第一光信号在第二单元 B 被下路，第二光信号一直传递到第四单元 D，则第二单元 B 的检测点 B2、第三单元 C 的检测点 C2 和第四单元 D 的检测点 D2 都可以检测第一单元 A 所加载的随路标识信号。

通过上述处理，可以在上游加载点加载随路标识信号，以通知下游站点该光信号经过该加载点。下游检测点可以用对应的扩频码解扩其所接收到的或者经过该检测点光信号的随路标识信号，通过对解扩后的随路信号的处理，就可以判定上游功能单元的工作状态、网络状况，达到对网络性能进行监控的目的，并可进一步用于开销信息的传送。

实施例二，如图 6 所示，在星型网络中，对不同光信号加载随路标识信号，而在合路后的光信号中检测多个随路标识信号。

这种方式在 WDM（波分复用）网络中为对每个波长信号加载不同的标识，而在光复用段上可以对这些标识进行检测，判断波长信号的存在与否，以执行更进一步的操作，比如控制放大器的输出功率等；也可以根据波长信号的功率和 OSNR 探测，判断当前网络工作情况，以决定是

否执行更进一步的操作，比如是不是发生了波长阻断，是否要执行保护等。

实施例三，如图7所示，在一个链型网络中，在多个节点上加载标识，而多个节点同时也设有监控点。

这种方式在WDM网络中为每个光传输段上都加载开销，该开销信息沿整个链路向下传送，通过在每个光传输段上增加的随路标识信号，可以探知每个传输段上所增加的ASE分量，了解到每个传输段对光信号的劣化情况，从而提示网络维护人员关注该传输段是否发生异常等。

本发明方法的应用包括但不限于以上两种方式，也不限于两种方式组合在一起使用。比如在WDM网络中，既要对波长信号进行监控，也需要对OMS（光复用段）、OTS（光传输段）信号进行监控，此时就会出现上述两种方式的组合应用。

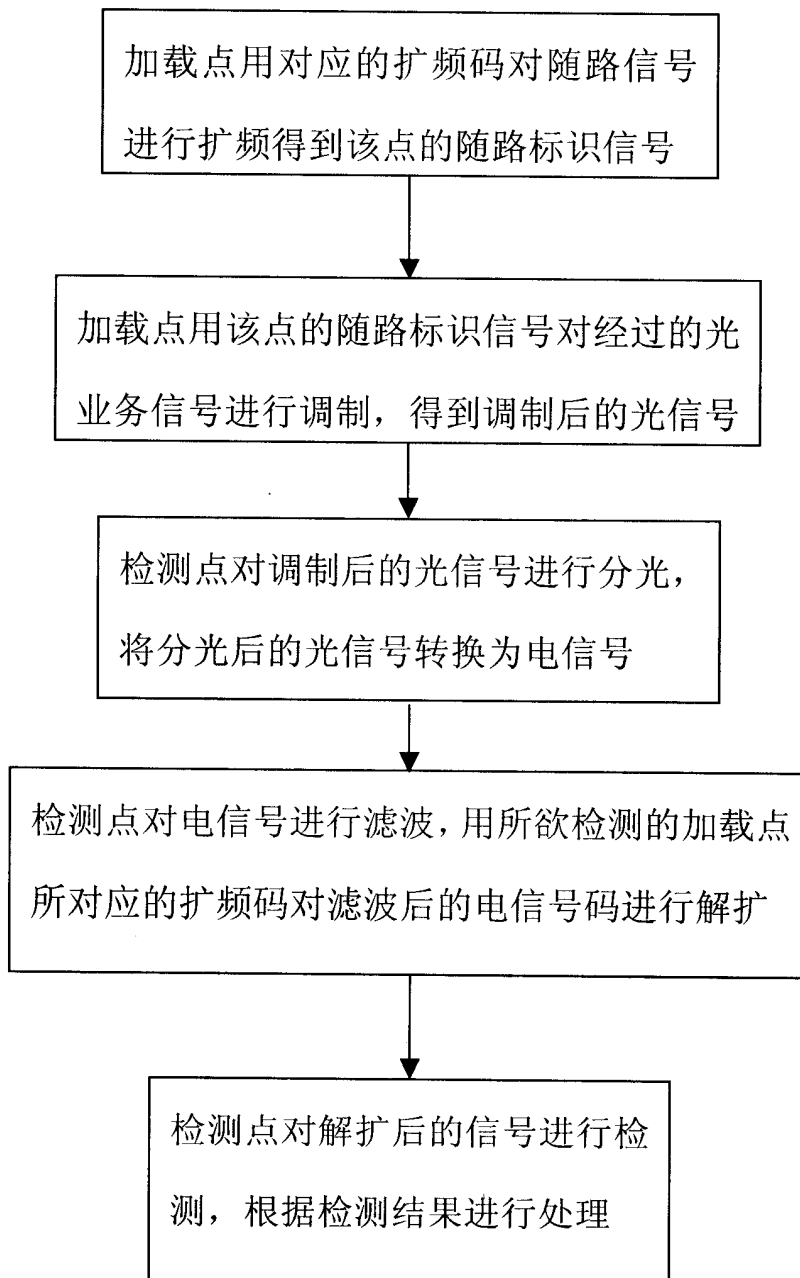


图 1

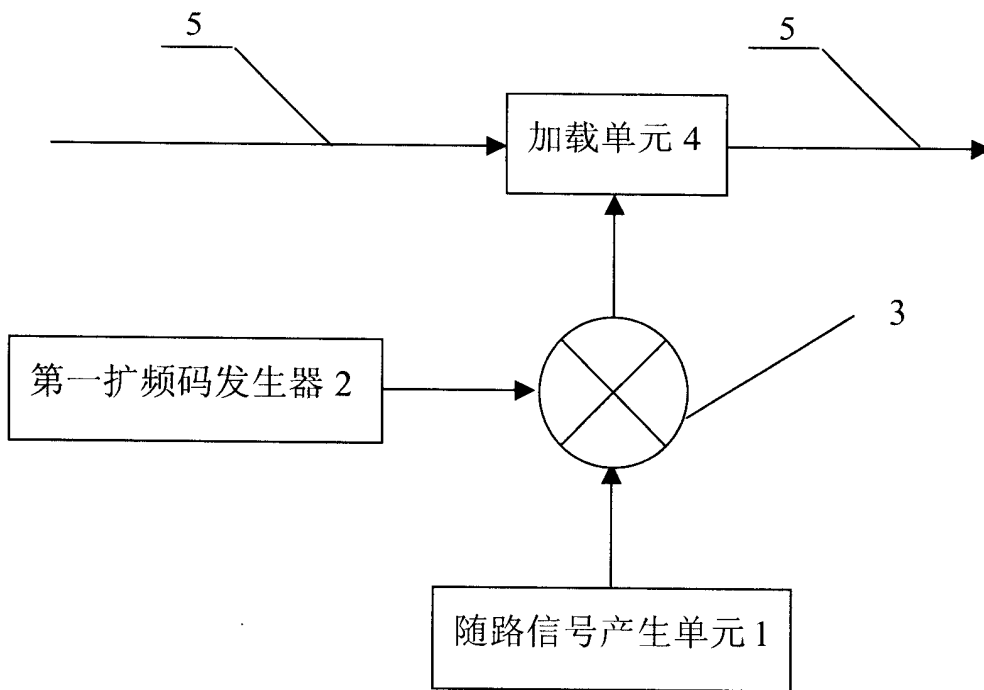


图 2

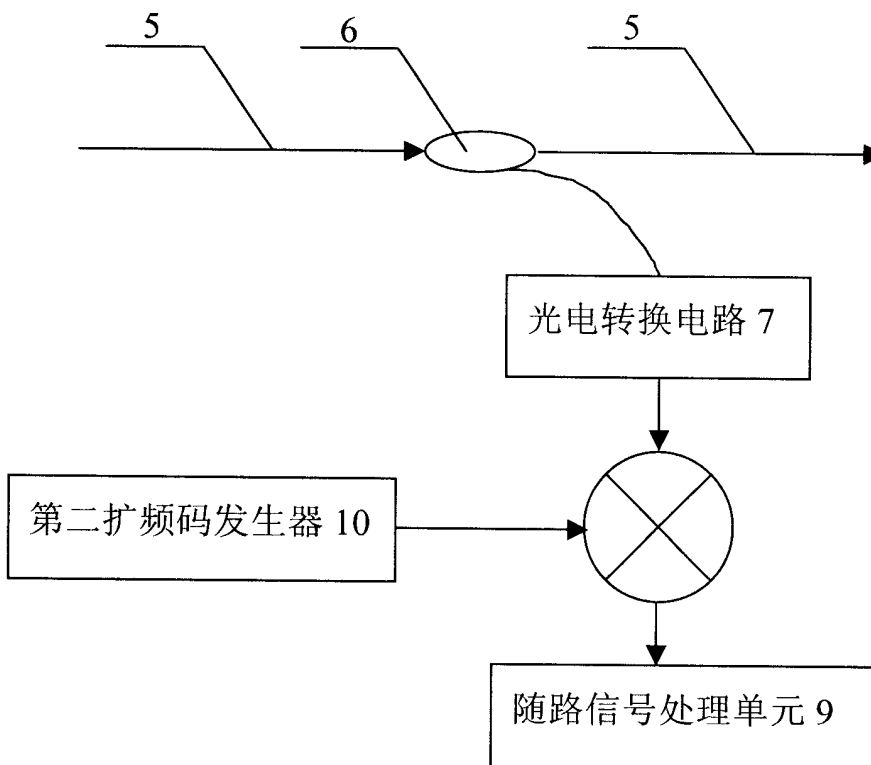


图 3

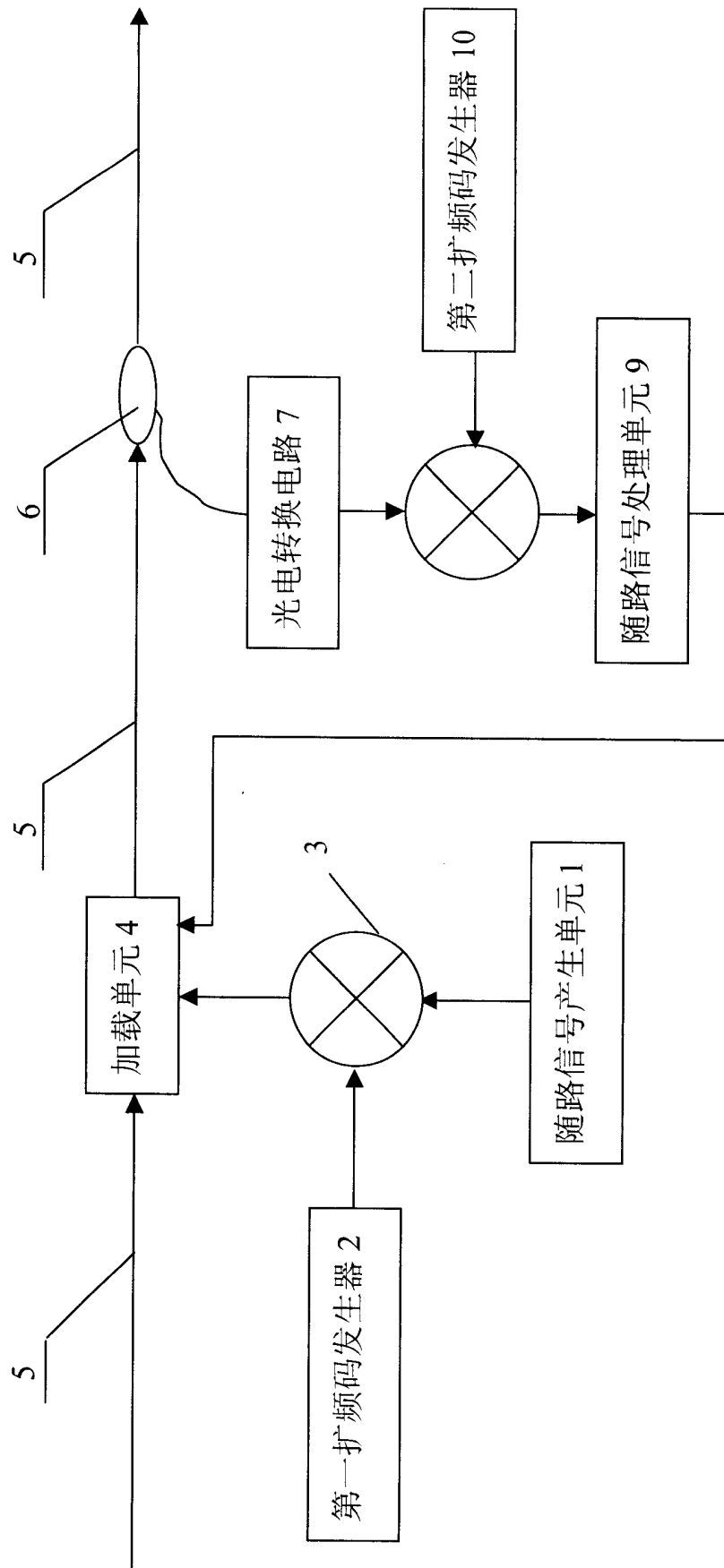


图 4

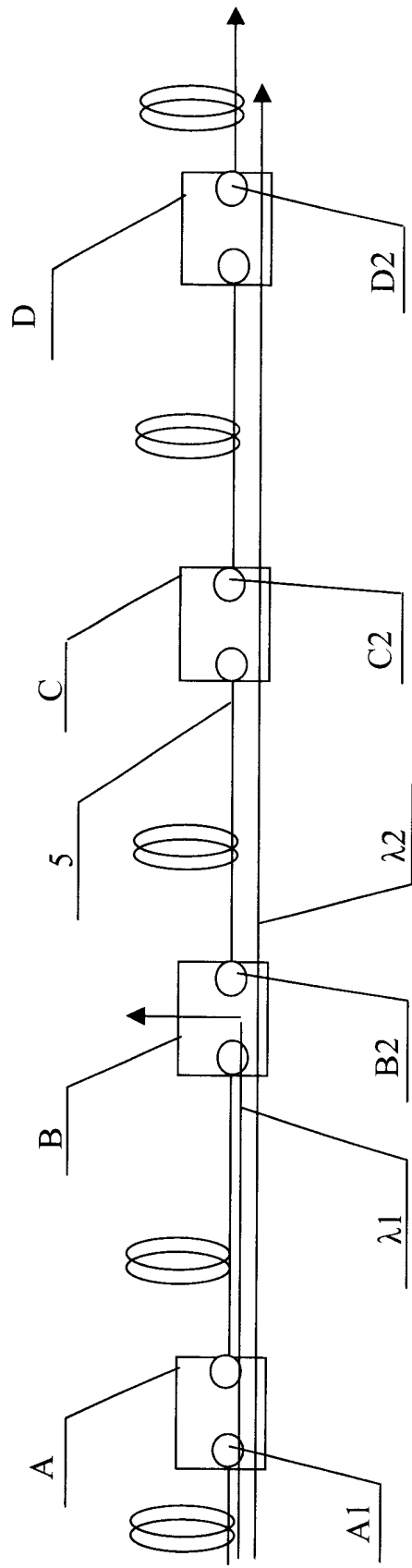


图 5

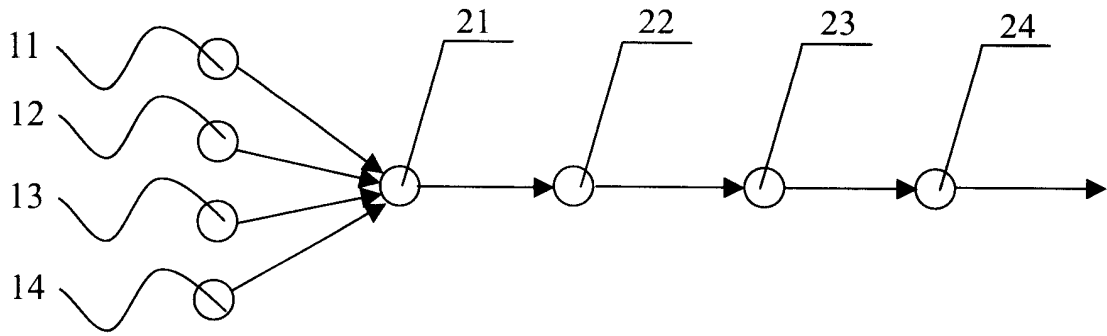


图 6

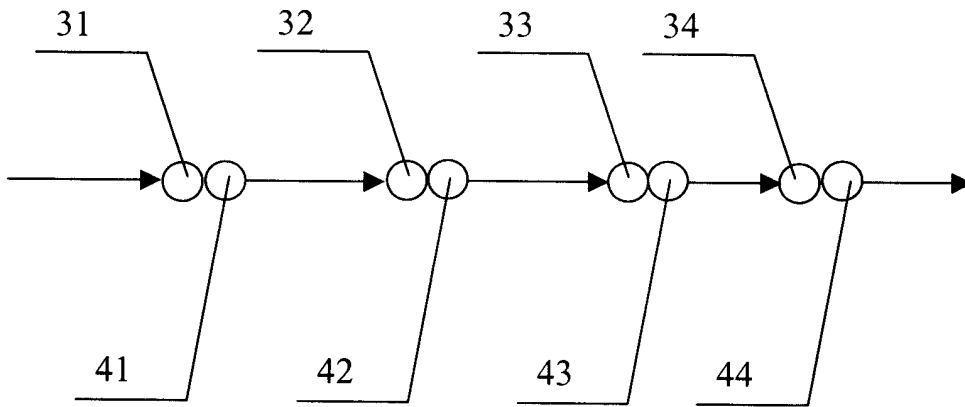


图 7