

(19) 대한민국특허청(KR)
(12) 등록실용신안공보(Y1)

(51) Int. Cl. ⁶ G11B 23/03	(45) 공고일자 1999년04월 15일	(11) 등록번호 실0140707	(24) 등록일자 1998년12월23일
(21) 출원번호 실 1994-018982	(65) 공개번호 실 1996-006107	(43) 공개일자 1996년02월 17일	
(22) 출원일자 1994년07월28일			
(73) 실용신안권자 김청하			
(72) 고안자 김청하			
(74) 대리인 김원호, 송만호			

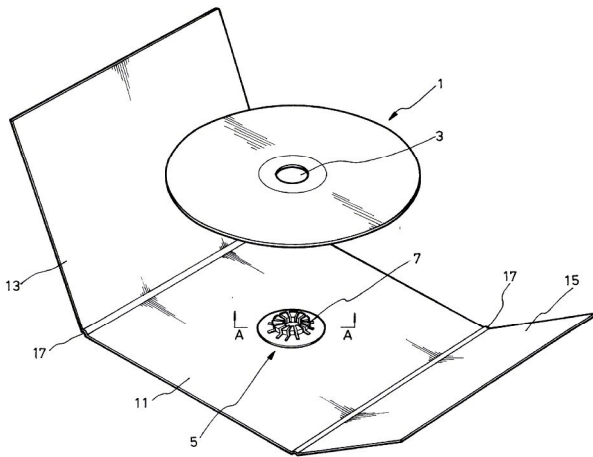
심사관 : 김병우

(54) 컴팩트 디스크 수납 카드

요약

축하, 웨딩, 감사, 크리스마스, 기념 등 다종의 카드나 편지지에 컴팩트 디스크를 부착하여, 컴팩트 디스크의 보관 및 운반을 편리하게 하면서도, 카드나 편지 고유의 경할 수 있도록 하기 위하여, 일측 혹은 양측으로 연장되는 복수개의 커버 시트를 보유하는 베이스 시트를 마련하되, 상기 베이스 시트에 컴팩트 디스크 장착용 홀더를 부착하여 이루어짐을 특징으로 하는 컴팩트 디스크 수납 카드를 제안하고 있다.

대표도



명세서

[고안의 명칭]

컴팩트 디스크 수납 카드

[도면의 간단한 설명]

제1도는 본 고안에 관계되는 컴팩트 디스크 수납 카드를 도시한 사시도.

제2도는 제1도의 A-A선을 절개 도시한 단면도.

제3도 내지 제6도는 본 고안에 관계되는 컴팩트 디스크 수납 카드의 다른 실시예를 도시한 사시도.

* 도면의 주요부분에 대한 부호의 설명

- 1 : 컴팩트 디스크
- 3 : 중공부
- 5, 21 : 홀더
- 7 : 절개부
- 9, 25 : 외주면
- 11 : 베이스 시트
- 13, 15, 29 : 커버 시트
- 23 : 요부
- 31 : 편지지

[고안의 상세한 설명]

본 고안은 콤팩트 디스크 수납 카드에 관한 것으로서, 보다 상세하게는 축하, 웨딩, 감사, 크리스마스, 기념 등 다종의 카드나 편지지에 콤팩트 디스크(Compact Disk)를 부착하여, 콤팩트 디스크 케이스를 겸하면서도 카드나 편지 고유의 기능할 수 있도록 한 콤팩트 디스크 수납 카드에 관한 것이다.

주지된 바와 같이, 콤팩트 디스크는 폴리카보네이트로된 원판의 편면에 디지털 정보를 갖는 홈이 형성되어 있으며, 그 중심부에는 재생시의 편심을 최대한 억제하기 위한 중공부가 형성되어 있다.

이러한 콤팩트 디스크는 통상 투명의 플라스틱 재질로 된 케이스에 수납 보관되어 지는데, 이는 상기 콤팩트 디스크의 중공부가 긴밀하게 삽입되는 홀딩부재를 보유하여 상기 콤팩트 디스크와 동상의 수납부를 갖는 트레이와, 이 트레이를 부착하여 외부에서 지지하게 되는 하부 케이스와, 이 하부 케이스에 힌지 결합되어 상기 콤팩트 디스크를 상측에서 커버하게 되는 상부 케이스로 구성되어 있다.

그러나 이와 같은 콤팩트 디스크 보관용 케이스는 구조적인 안정성을 갖는 반면, 플라스틱으로 된 케이스를 채용하게 됨으로써 부피가 큰 단점을 갖게 된다.

또, 상기한 케이스는 플라스틱 재질로 되어 있기 때문에, 외부 충격 등에 의하여 상 하 케이스의 힌지가 쉽게 파손되어 콤팩트 디스크의 보관을 불가능하게 한다.

아울러, 종래 기술에 의한 케이스는 단순히 콤팩트 디스크의 보관 기능만을 행하고 있을 뿐아니라, 콤팩트 디스크가 수납된 케이스의 보관 및 운반시에도 불편함을 동반하게 된다.

상기한 바와 같은 종래 기술의 문제점을 감안한 것으로서, 본 고안의 목적은 콤팩트 디스크의 보관용 케이스의 부피를 줄여, 보관 및 운반이 편리하도록 하는데 있다.

본 고안의 또 다른 목적은 콤팩트 디스크의 보관은 물론, 다종의 카드 혹은 편지의 기능도 겸할 수 있도록 하는데 있다.

이에 따라, 본 고안은 카드 혹은 편지지의 일면에 콤팩트 디스크 장착용 홀더를 부착하여 이루어짐을 특징으로 한다.

아울러, 상기 홀더가 부착되어 있는 베이스 시트의 양측 혹은 일측면에는 콤팩트 디스크를 보호하기 위한 커버 시트가 마련되어 있으며, 이러한 커버 시트는 복수개로 형성할 수 있다.

또, 상기 커버 시트의 일측에는 홀더 혹은 콤팩트 디스크를 확인하기 위한 관측공이 마련되어 있다.

여기서, 상기한 베이스 시트와 커버 시트는 종이, 목재, 합성수지 혹은 가죽 중에서 하나를 채용하여 이루어진다.

상기한 홀더는 복수개의 절개부를 보유하여 콤팩트 디스크의 중공부와 결합되는 것과, 복수개의 요부를 구비하여 자체 탄성력을 갖는 투명의 합성수지로 된 것으로 분류되어 있다.

이하, 본 고안을 실현하기 위한 비한정적인 실시예를 첨부 도면에 의거하여 보다 상세하게 설명한다.

제1도는 본 고안에 관계되는 콤팩트 디스크 수납 카드를 도시한 사시도이고, 제2도는 제1도의 A-A선을 절개 도시한 측단면도이며, 도면에서의 설명 부호 1은 콤팩트 디스크를 나타내고 있다.

상기한 콤팩트 디스크(1)는 재생시 편심을 방지하기 위한 중공부(3)를 보유하고 있는데, 이 중공부(3)에는 상기 콤팩트 디스크(1)를 지지하기 위한 홀더(5)가 끼워지게 된다.

상기한 홀더(5)는 복수개의 절개부(7)를 구비하여 이루어지는 바, 도면에서는 12개로 된 것을 나타내고 있지만 이에 한정되는 것은 아니며, 6개 혹은 10개로 구성할 수도 있다. 또, 본 고안은 상기한 절개부(7)의 수에 한정되지 않는다.

여기서, 상기한 절개부(7)는 소정의 탄성력을 갖도록 구성되어 있으며, 상기 콤팩트 디스크(1)의 중공부(3)와 마찰 결합되는 외주면(9)을 보유하게 되는 바, 상기 외주면(9)은 수평면에 대하여 예각으로 경사 형성되도록 구성되어 있다.

즉, 상기한 외주면(9)의 둘레는 상측으로 갈수록 크게 형성되어 지는 바, 이는 상기 콤팩트 디스크(1)의 삽탈을 구분함과 동시에, 삽입시 그를 긴밀하게 지지하기 위하여 마련되어 있다.

한편, 상기한 구성을 갖는 홀더(5)는 이를 지지하게 되는 베이스 시트(11)에 부착되어 지는 바, 이는 공지의 접착제를 개재하여 달성되어 진다.

상기한 베이스 시트(11)의 양측에는 커버 시트(13, 15)가 연결되어 지며, 이는 상기 베이스 시트(11)에 장착되는 콤팩트 디스크(1)를 상측에서 커버할 수 있도록, 접철부(17)를 구비하여 접을 수 있도록 구성되어 있다.

여기서, 상기한 베이스 시트(11)와 커버 시트(13, 15)는 종이, 목재, 합성 수지 혹은 가죽 중에서 하나의 재질을 채택하여 형성되어 진다.

즉, 본 고안에 의한 콤팩트 디스크 수납 카드는 홀더(5)를 보유하는 베이스 시트(11)와, 이 베이스 시트(11)의 양측으로 연장되는 커버 시트(13, 15)로 구성되어 지는 바, 이는 종래의 플라스틱 케이스와 달리 접거나 펼쳐서 사용할 수 있도록 카드상으로 형성되어 있기 때문에, 부연 설명하지 않더라도 그 부피 및 구조가 현저하게 간소화 됨을 알 수 있다.

따라서, 본 고안에 의한 콤팩트 디스크 수납 카드는 보관 및 운반이 편리하며, 통상의 카드와 같이 봉투에 넣어 축하, 웨딩, 감사, 크리스마스, 기념 카드의 용도로 사용할 수도 있는 것이다.

한편, 제3도 내지 제6도에는 본 고안의 다른 실시예에 의한 컴팩트 디스크 수납 카드가 도시되어 있다.

여기서, 제3도는 본 고안의 제2실시예에 의한 컴팩트 디스크 수납 카드를 나타내고 있다.

본 실시예에 의하면, 전술한 일 실시예와 마찬가지로 홀더(21)를 보유하는 베이스 시트(11)와, 이 베이스 시트(11)의 양측으로 부착되는 커버 시트(13, 15)를 구비하고 있다.

여기서, 상기한 일측 커버 시트(15)에는 반원상의 관측공(19)이 형성되어 있으며, 베이스 시트(11)에는 복수개의 요부(23)를 구비하는 홀더(21)가 부착되어 있다.

상기한 홀더(21)는 도시한 바와 같이 일체로 형성되어 지는 바, 이는 컴팩트 디스크의 장착시 중공부와 의 긴밀한 결합을 위하여, 자체 탄성력을 갖도록 합성수지의 성형물로 구성되어 있으며, 상기 중공부와 마찰 결합되는 외주면(25)을 보유하고 있다.

제4도는 본 고안의 제3실시예에 의한 컴팩트 디스크 수납 카드를 나타내고 있다.

본 실시예에 의하면, 전술한 제2실시예와 마찬가지로 홀더(21)를 보유하는 베이스 시트(11)와, 이 베이스 시트(11)의 양측으로 부착되는 커버 시트(13, 15)를 구비하고 있으며, 일측 커버 시트(15)에는 상기 홀더(21)에 부착되는 컴팩트 디스크(1)를 확인할 수 있도록 마련된 원상의 관측공(27)이 형성되어 있다.

제5도는 본 고안의 제4실시예에 의한 컴팩트 디스크 수납 카드를 나타내고 있다,

본 실시예에 의하면, 전술한 바와 마찬가지로 홀더(5)를 보유하는 베이스 시트(11)와, 이 베이스 시트(11)의 양측으로 부착되는 커버 시트(13, 15)를 구비하고 있으며, 일측 커버 시트(15)에는 상기 홀더(5)에 부착되는 컴팩트 디스크(1)를 확인하기 위한 관측공(27)이 마련되어 있다.

아울러, 상기한 일측 커버 시트(13)에는 동상의 커버 시트(29)가 연속하여 부착되어 있다.

제6도는 본 고안의 제5실시예에 의한 컴팩트 디스크 수납 카드를 나타내고 있다.

본 실시예는 도면을 통하여 알 수 있는 바와 같이, 통상의 편지지(31)에 부착되는 상태를 나타내고 있다.

이러한 편지지(31)에는 전술한 일 실시예와 같은 홀더(5)가 부착되어 있으며, 이러한 홀더(5)에는 컴팩트 디스크(1)가 장착되어 진다. 또, 상기한 편지지(31)에는 관측공(27)이 형성되어 있다.

한편, 상기한 편지지(31)는 컴팩트 디스크(1)를 내장한 채로 접어서, 봉투에 넣어 통상의 편지와 같이 사용할 수 있는 것이다.

게다가, 전술한 실시예를 통하여 설명하고 있는 본 고안의 컴팩트 디스크 수납 카드는 커버 시트의 내측에 축하, 감사 혹은 기념의 내용을 기록하여 타인에게 전달함으로써, 카드 고유의 기능을 겸할 수 있다.

(57) 청구의 범위

청구항 1

베이스 시트(11)와, 이 베이스 시트의 좌측 또는 우측으로 절첩이 가능하게 연장되는 복수개의 커버시트(13...)와, 상기한 베이스 시트에 고정부착되며 컴팩트 디스크의 착탈을 가능하게 하며 디스크의 유동을 방지하기 위하여 원주방향으로 형성된 다수개의 절개부(7)를 갖는 1개 이상의 홀더(5...)를 포함하며, 상기한 홀더는 컴팩트 디스크의 중공부(3)와 결합되는 외주면(9)을 갖고 있고, 또 이 외주면은 베이스 시트에 대하여 예각으로 형성됨을 특징으로 하는 컴팩트 디스크 수납카드.

청구항 2

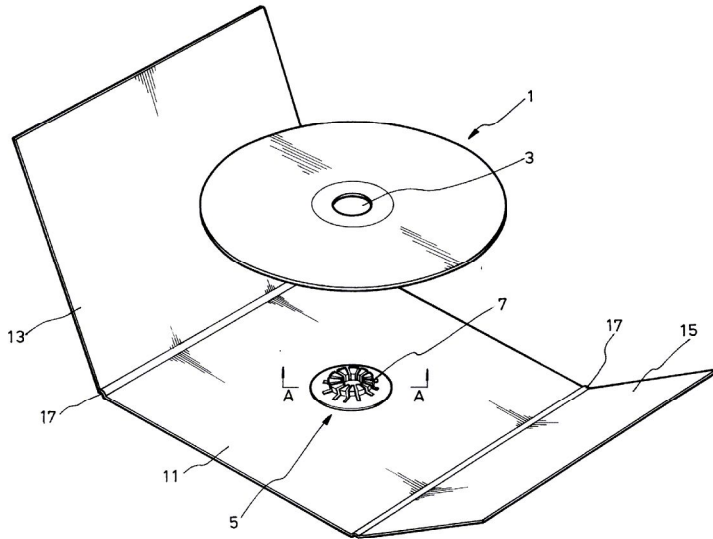
제1항에 있어서, 홀더(5)는 편지지(31)에 부착되는 것을 특징으로 하는 컴팩트 디스크 디스크 수납카드.

청구항 3

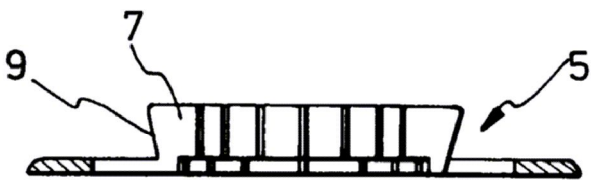
제1항에 있어서, 베이스 시트와 복수개의 커버시트는 종이, 목재, 합성수지 혹은 가중중 어느 하나의 재질이며, 상기 커버시트의 일측에는 관측공(19)이 형성됨을 특징으로 하는 컴팩트 디스크 수납카드.

도면

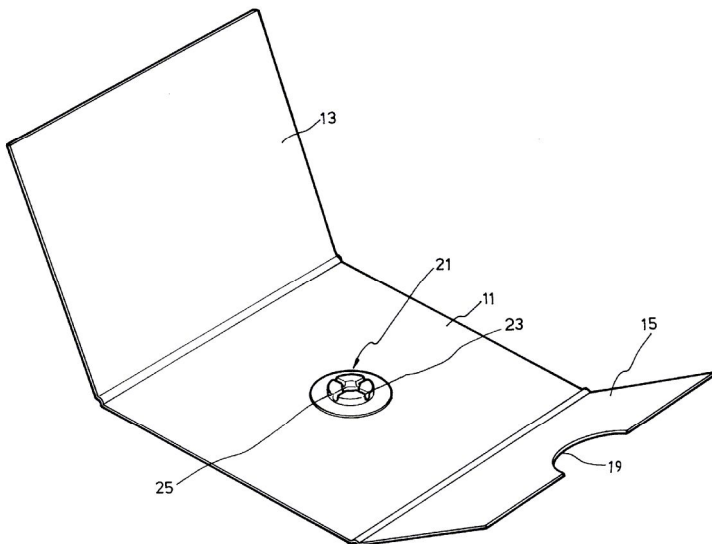
도면1



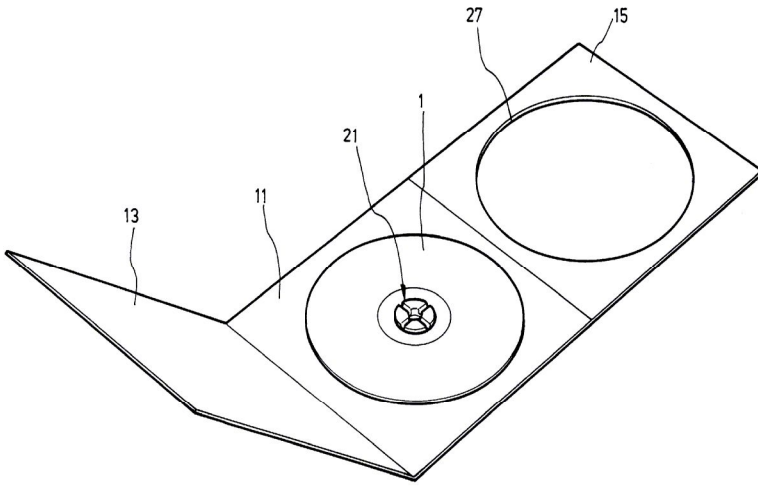
도면2



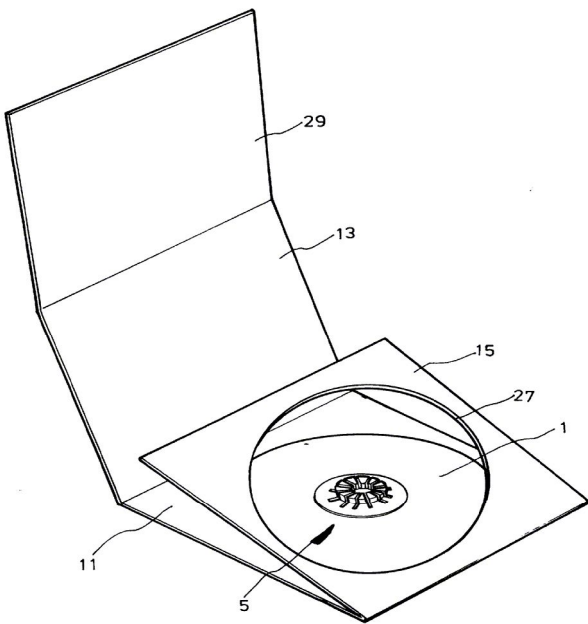
도면3



도면4



도면5



도면6

