

(19) 대한민국특허청(KR)
(12) 공개특허공보(A)

(51) Int. Cl.⁴
B65D 5/20

(11) 공개번호 특1987-0007824
(43) 공개일자 1987년09월22일

(21) 출원번호	특1987-0001487
(22) 출원일자	1987년02월21일
(30) 우선권주장	8604411 1986년02월21일 영국(GB)
(71) 출원인	더 미드 코포레이션 로렝 제이. 프랑시스 미합중국(우편번호 45463) 오하이오주, 데이톤시 노스이스트 코오트하우스 플라자
(72) 발명자	지인 차우스 사다스 프랑스공화국 데올스(우편번호 36130) 브라스시오옥스. 류우 데스 글리신스, 71
(74) 대리인	김명신

심사청구 : 없음

(54) 포장용 상자

요약

내용 없음

대표도

도1

명세서

[발명의 명칭]

포장용 상자

[도면의 간단한 설명]

제1도는 본 발명에 따른 포장상자를 전개한 블랭크에 대한 평면도이다.

제2도는 블랭크의 끝면판넬 구조가 약간 접어져 있으며 일군(一群)의 용기 위에 놓여져 있는 블랭크의 상부판넬을 나타내는 제3도의 블랭크에 대한 사시도이다.

제3도는 끝면 판넬의 접기가 완성된 포장상자에 대한 사시도이다.

제4도는 본 발명에 따른 포장상자를 전개한 또다른 블랭크에 대한 평면도이다.

* 도면의 주요부분에 대한 부호의 설명

10, 11: 블랭크(blank)	12, 13: 상부판넬
14, 15, 16, 17: 접착스트립(strip)	22, 23, 26, 27: 측면판넬
32, 33: 끝면판넬	40, 50: 측면웹(web)판넬
41, 44, 49, 54: 끝면 웹판넬	45, 53: 고정 탭(tab)

본 내용은 요부공개 건이므로 전문내용을 수록하지 않았음

(57) 청구의 범위

청구항 1

측면 및 끝면의 벽과 상부에 바깥으로 돌출된 플랜지를 갖는 최소 한개의 용기를 밀봉시키며, 용기의 상부를 덮는 상부판넬, 상기 상부 판넬의 양쪽의 세로의 측면 가장자리에 경첩처럼 움직일 수 있도록 접착되며 상기 플랜지의 일부가 상부판넬과 접착 스트립 사이에 구성되도록 인접한 용기의 플랜지의 밀면을 접착하는 접착 스트립, 상기 접착스트립에 경첩처럼 움직일 수 있도록 부착되며 용기의 노출된 측면의 일부를 감싸기 위하여 하향으로 접어진 측면판넬을 포함하는 것으로서, 상부 판넬의 양쪽 끝단에 각각 경첩처럼 움직일 수 있도록 연결되고 용기가 바깥으로 빠져나가는 것을 방지하는 역할을 하는 끝면판넬과 상기 끝면판넬의 양쪽에 웹판넬을 포함하는 끝면 판넬구조, 상기 끝면판넬에 경첩처럼 움직일 수

있도록 연결된 끝면 웨브판넬과 끝면판넬이 용기가 바깥으로 빠져나가는 것을 방지하는 역할을 할 수 있도록 인접한 측면판넬과 면접촉을 확실하게 하도록 하기 위한 부품을 포함하는 웨브 판넬구조를 특징으로 하는 포장상자.

청구항 2

제1항에 있어서, 웨브판넬 구조의 상기 부품의 끝면 웨브판넬에 경첩처럼 움직일 수 있도록 연장되며 인접하는 용기의 플랜지의 밑면에 접촉되는 고정탭인 것을 특징으로 하는 포장상자.

청구항 3

제2항에 있어서, 접착 스트립에 접착 스트립의 끝단과 한쪽 끝단이 일치하는 구멍이 제공되어 있어서 상기 고정탭이 상기 구멍에 삽입될 수 있도록 된 것을 특징으로 하는 포장상자.

청구항 4

제1항에 있어서, 웨브 판넬 구조의 상기 부품이 끝면웨브 판넬과 측면판넬에 경첩처럼 움직일 수 있도록 각각 연결된 측면 웨브 판넬인 것을 특징으로 하는 포장상자.

청구항 5

제4항에 있어서, 각각의 웨브 판넬구조의 끝면 웨브 판넬과 측면웨브 판넬이 서로 겹쳐지고 인접한 측면판넬의 내면과 접촉하도록 된 것을 특징으로 하는 포장상자.

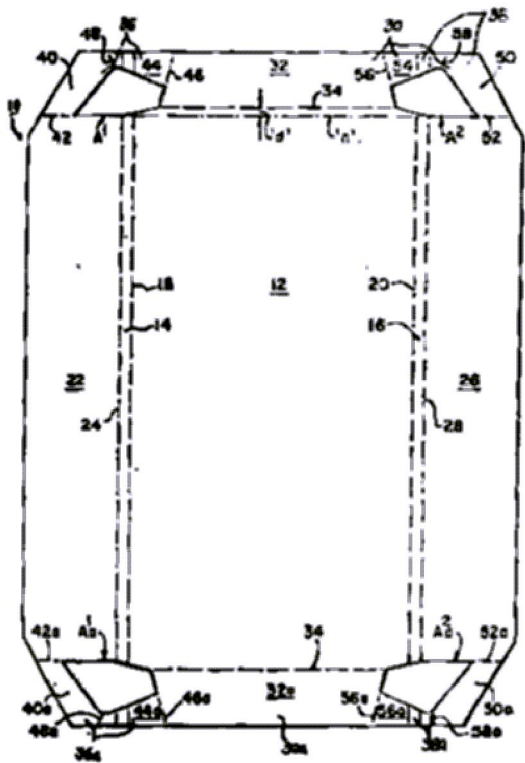
청구항 6

상부 판넬, 상부 판넬의 양쪽 측단에 경첩처럼 움직일 수 있도록 각각 부착된 접착스트립, 각 접스트립에 경첩처럼 움직일 수 있도록 각각 부착된 측면판넬, 상기 상부 판넬의 각각의 끝단에 제공된 것으로서 상부 판넬에 대하여 경첩처럼 움직일 수 있도록 된 끝면 판넬과 측방향으로 연장된 웨브판넬을 포함하는 끝면판넬 구조를 포함하는 것으로서, 웨브판넬구조가 끝면판넬에 대하여 경첩처럼 움직일 수 있도록 연장된 끝면 웨브판넬과 상기 끝면 웨브판넬에 경첩처럼 움직일 수 있도록 부착된 고정탭을 포함하며 상기 접착스트립에 구멍을 형성하여 상기 끝면판넬 구조를 상기 상부 판넬에 대하여 수직이 되도록 접고 웨브판넬 구조를 안쪽 방향으로 접을 때 상기 고정탭이 상기 구멍에 삽입될 수 있도록 된 것을 특징으로 하는 포장용 상자의 블랭크.

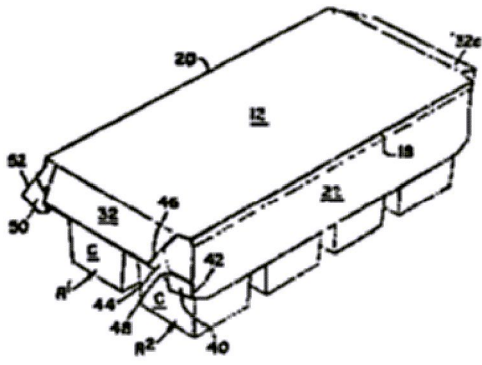
※ 참고사항 : 최초출원 내용에 의하여 공개하는 것임.

도면

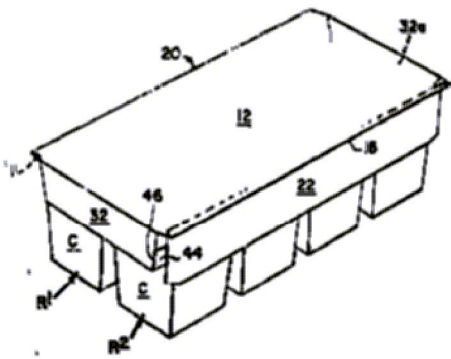
도면1



도면2



도면3



도면4

