



# (12)实用新型专利

(10)授权公告号 CN 206178963 U

(45)授权公告日 2017.05.17

(21)申请号 201620968745.1

(22)申请日 2016.08.28

(73)专利权人 谢超

地址 421000 湖南省衡阳市珠晖区红星菜园50号14栋601户

(72)发明人 谢超

(74)专利代理机构 北京纽乐康知识产权代理事务所(普通合伙) 11210

代理人 丁伟

(51)Int.Cl.

G06Q 10/06(2012.01)

G06Q 30/06(2012.01)

G06Q 10/08(2012.01)

G06Q 50/28(2012.01)

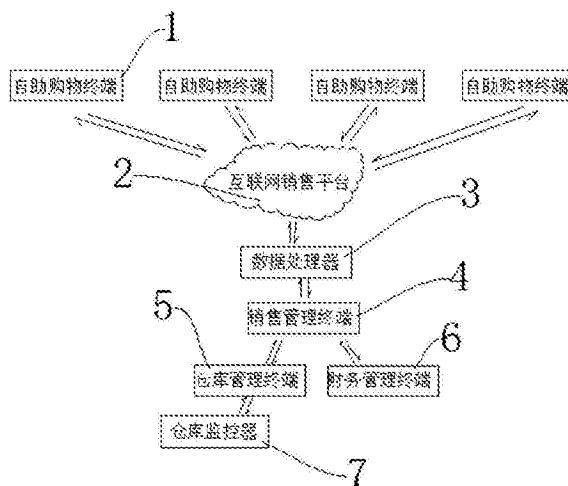
权利要求书1页 说明书3页 附图2页

## (54)实用新型名称

一种基于移动网络的销售管理系统

## (57)摘要

本实用新型公开了一种基于移动网络的销售管理系统,包括自助购物终端、销售管理终端,所述自助购物终端连接有互联网销售平台,所述互联网销售平台连接有数据处理器,所述数据处理器连接有所述销售管理终端,所述销售管理终端连接有仓库管理终端,所述仓库管理终端连接有仓库监控器,所述销售管理终端同样连接有财务管理终端。有益效果在于:用户可以查看产品的包装和发货过程,真实了解所购产品的信息,购买时更加放心。



1. 一种基于移动网络的销售管理系统,其特征在于:包括自助购物终端、销售管理终端,所述自助购物终端连接有互联网销售平台,所述互联网销售平台连接有数据处理器,所述数据处理器连接有所述销售管理终端,所述销售管理终端连接有仓库管理终端,所述仓库管理终端连接有仓库监控器,所述销售管理终端同样连接有财务管理终端。

2. 根据权利要求1所述的一种基于移动网络的销售管理系统,其特征在于:所述自助购物终端包括支架、显示屏,所述支架前面镶嵌有红外感应器,所述红外感应器上方设置有打票机,所述打票机上方设置有操作键盘,所述操作键盘旁边设置有身份验证面板,所述身份验证面板旁边设置有所述显示屏。

3. 根据权利要求1所述的一种基于移动网络的销售管理系统,其特征在于:所述自助购物终端通过无线信号连接所述互联网销售平台,所述互联网销售平台通过数据线连接数据处理器,所述数据处理器通过数据线连接所述销售管理终端。

4. 根据权利要求1所述的一种基于移动网络的销售管理系统,其特征在于:所述销售管理终端、所述仓库管理终端和所述财务管理终端在同一个局域网内。

5. 根据权利要求1所述的一种基于移动网络的销售管理系统,其特征在于:所述仓库监控器通过数据线与所述仓库管理终端相连接。

## 一种基于移动网络的销售管理系统

### 技术领域

[0001] 本实用新型涉及电子销售系统领域,特别是涉及一种基于移动网络的销售管理系统。

### 背景技术

[0002] 随着电子商务的发展,网络销售已经越来越受欢迎,相比传统的店铺销售,网络销售的信息推广面更加广泛,而且使用的人力资源也大大减少,商户不用租房和囤货,降低了商户的投资风险。申请号为201420159957.6的中国专利,公开了一种全自动网络销售系统,包括GPS定位器、销售终端机、处理器、本地存储器、网络传输接口电路、网络传输卡、网络路由器、交换机、通讯服务器和销售管理计算机,GPS定位器的数据信号输出端与处理器的GPS数据信号端连接,处理器的终端机数据信号端与销售终端机的处理器数据信号端连接,处理器的存储器数据信号端与本地存储器的处理器数据信号端连接,处理器的网络传输数据信号端与网络传输接口电路的处理器数据信号端连接。上述专利存在用户在购买产品时只能通过商户提供的产品照片了解产品,而不能清楚的了解产品的真实信息。

### 实用新型内容

[0003] 本实用新型的目的就在于为了解决上述问题而提供一种基于移动网络的销售管理系统。

[0004] 本实用新型通过以下技术方案来实现上述目的:

[0005] 一种基于移动网络的销售管理系统,包括自助购物终端、销售管理终端,所述自助购物终端连接有互联网销售平台,所述互联网销售平台连接有数据处理器,所述数据处理器连接有所述销售管理终端,所述销售管理终端连接有仓库管理终端,所述仓库管理终端连接有仓库监控器,所述销售管理终端同样连接有财务管理终端。

[0006] 上述结构中,所述自助购物终端还可以手机、电脑等可以连接移动网络的设备,用户通过所述自助购物终端连接所述互联网销售平台选购商品,通过所述互联网销售平台上的网址链接可以进入所述仓库管理终端,通过所述仓库监控器实时查看仓库内产品的信息,选择购买后,通过互联网销售平台进行网上下单和支付,下单完成后所述数据处理器把下单信息传输给所述销售管理终端,当所述财务管理终端收到款项以后发出信息给所述销售管理终端,所述销售管理终端发出信息给所述仓库管理终端,仓库管理人员通过所述仓库管理终端查看到销售信息后安排物流发货,同时仓库管理人员把产品的包装过程通过所述仓库监控器拍摄下来,传输到所述互联网销售平台,用户通过所述自助购物终端可以在所述互联网销售平台上查看产品的包装和发货过程。

[0007] 为了方便购物,所述自助购物终端包括支架、显示屏,所述支架前面镶嵌有红外感应器,所述红外感应器上方设置有打票机,所述打票机上方设置有操作键盘,所述操作键盘旁边设置有身份验证面板,所述身份验证面板旁边设置有所述显示屏。

[0008] 为了方便购物,所述自助购物终端通过无线信号连接所述互联网销售平台,所述

互联网销售平台通过数据线连接数据处理器,所述数据处理器通过数据线连接所述销售管理终端。

[0009] 为了方便购物,所述销售管理终端、所述仓库管理终端和所述财务管理终端在同一个局域网内。

[0010] 为了方便购物,所述仓库监控器通过数据线与所述仓库管理终端相连接。

[0011] 本实用新型的有益效果在于:用户可以查看产品的包装和发货过程,真实了解所购产品的信息,购买时更加放心。

### 附图说明

[0012] 图1是本实用新型所述一种基于移动网络的销售管理系统的结构框架图;

[0013] 图2是本实用新型所述一种基于移动网络的销售管理系统的自助购物终端的空间立体视图。

[0014] 附图标记说明如下:

[0015] 1、自助购物终端;2、互联网销售平台;3、数据处理器;4、销售管理终端;5、仓库管理终端;6、财务管理终端;7、仓库监控器;8、红外感应器;9、打票机;10、操作按钮;11、身份验证面板;12、显示屏;13、支架。

### 具体实施方式

[0016] 下面结合附图对本实用新型作进一步说明:

[0017] 如图1-图2所示,一种基于移动网络的销售管理系统,包括自助购物终端1、销售管理终端4,自助购物终端1连接有互联网销售平台2,自助购物终端1用来连接互联网,互联网销售平台2用来展示产品信息进行网络交易,互联网销售平台2连接有数据处理器3,数据处理器3用来处理订单信息,数据处理器3连接有销售管理终端4,销售管理终端4用来分配销售信息,销售管理终端4连接有仓库管理终端5,仓库管理终端5用来方便管理仓库内的库存,仓库管理终端5连接有仓库监控器7,仓库监控器7用来监控仓库里的产品,销售管理终端4同样连接有财务管理终端6,财务管理终端6用来处理收款信息。

[0018] 上述结构中,自助购物终端1还可以手机、电脑等可以连接移动网络的设备,用户通过自助购物终端1连接互联网销售平台2选购商品,通过互联网销售平台2上的网址链接可以进入仓库管理终端5,通过仓库监控器7实时查看仓库内产品的信息,选择购买后,通过互联网销售平台2进行网上下单和支付,下单完成后数据处理器3把下单信息传输给销售管理终端4,当财务管理终端6收到款项以后发出信息给销售管理终端4,销售管理终端4发出信息给仓库管理终端5,仓库管理人员通过仓库管理终端5查看到销售信息后安排物流发货,同时仓库管理人员把产品的包装过程通过仓库监控器7拍摄下来,传输到互联网销售平台2,用户通过自助购物终端1可以在互联网销售平台2上查看产品的包装和发货过程。

[0019] 为了方便购物,自助购物终端1包括支架13、显示屏12,支架13前面镶嵌有红外感应器8,红外感应器8上方设置有打票机9,打票机9上方设置有操作键盘10,操作键盘10旁边设置有身份验证面板11,身份验证面板11旁边设置有显示屏12,自助购物终端1通过无线信号连接互联网销售平台2,互联网销售平台2通过数据线连接数据处理器3,数据处理器3通过数据线连接销售管理终端4,销售管理终端4、仓库管理终端5和财务管理终端6在同一个

局域网内,仓库监控器7通过数据线与仓库管理终端5相连接。

[0020] 以上显示和描述了本实用新型的基本原理、主要特征和优点。本行业的技术人员应该了解,本实用新型不受上述实施例的限制,上述实施例和说明书中描述的只是说明本实用新型的原理,在不脱离本实用新型精神和范围的前提下,本实用新型还会有各种变化和改进,这些变化和改进都落入要求保护的本实用新型范围内。本实用新型要求保护范围由所附的权利要求书及其附图界定。

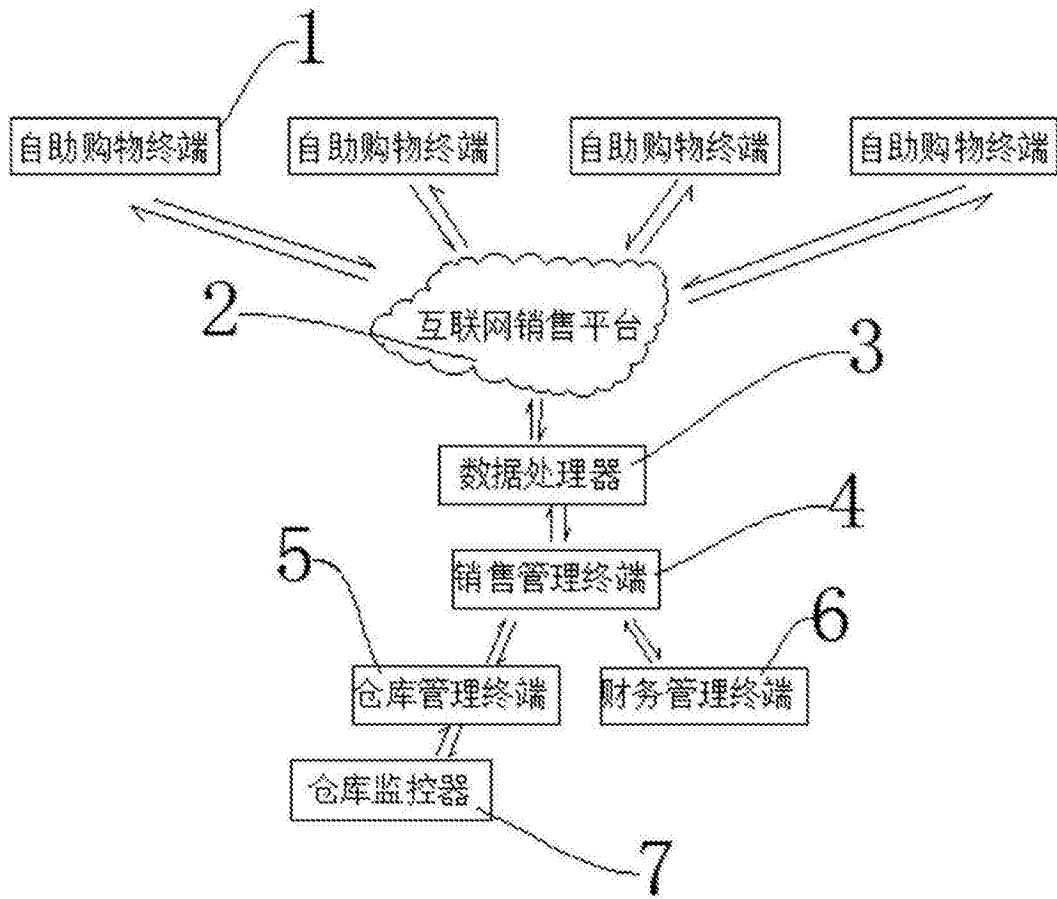


图1

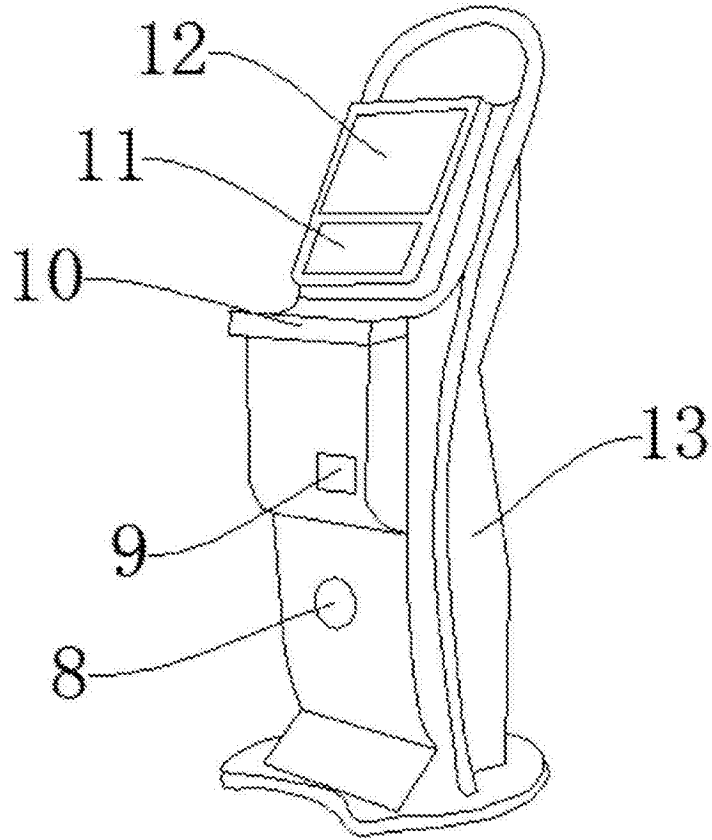


图2