



(19) 대한민국특허청(KR)
(12) 공개특허공보(A)

(11) 공개번호 10-2008-0088150
(43) 공개일자 2008년10월02일

(51) Int. Cl.

B03C 1/22 (2006.01) B03C 1/00 (2006.01)

(21) 출원번호 10-2007-0030687

(22) 출원일자 2007년03월29일

심사청구일자 2007년03월29일

(71) 출원인

삼환환경 주식회사

경기도 수원시 권선구 오목천동 415-6 1층

(72) 발명자

강재성

인천 남구 관교동 13-6번지 삼환1차아파트 101동 403호

(74) 대리인

유인봉

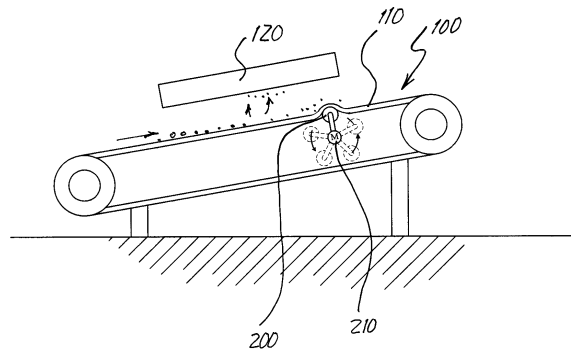
전체 청구항 수 : 총 1 항

(54) 컨베이어용 철 성분 분리장치

(57) 요약

본 발명은 컨베이어용 철 성분 분리장치에 관한 것으로, 특히 평벨트 하단에 철 성분 분리장치를 형성한 후, 폐기물 이동시 상기한 철 성분 분리장치가 편심 회전하고, 편심 회전하는 과정에서 평벨트를 터치하여 폐기물을 골고루 펼쳐줌으로써 폐기물에 함유된 철 성분이 더욱 효과적으로 마그네트로 이동할 수 있도록 한 것이다.

대표도 - 도1



특허청구의 범위

청구항 1

평벨트(110)를 이용하여 폐기물을 다음 작업 장소로 이동시키는 컨베이어(100)에 있어서,

상기 컨베이어(100) 내부에서 평벨트(110) 하단에 위치하고 회전축(220)을 갖는 구동모터(210)와, 일단은 상기 구동모터(210)의 회전축(220)과 연결되고 타단은 컨베이어(100)측에 연결되면서 편심 결합되며 구동모터(210)가 구동되면 편심 회전하면서 평벨트(110)를 터치하는 편심회전축(200)으로 구성되는 것을 특징으로 하는 컨베이어용 철 성분 분리장치.

명세서

발명의 상세한 설명

발명의 목적

발명이 속하는 기술 및 그 분야의 종래기술

- <7> 본 발명은 컨베이어용 철 성분 분리장치에 관한 것으로, 특히 평벨트 하단에 철 성분 분리장치를 형성한 후, 폐기물 이동시 상기한 철 성분 분리장치가 편심 회전하고, 편심 회전하는 과정에서 평벨트를 터치하여 폐기물을 끌고루 펼쳐줌으로써 폐기물에 함유된 철 성분이 더욱 효과적으로 마그네트로 이동할 수 있도록 한 컨베이어용 철 성분 분리장치에 관한 것이다.
- <8> 일반적으로 건축 폐기물과 쓰레기 등의 폐기물에는 골재, 콘크리트 덩어리, 철근류, 플라스틱류, 옷가지, 폐비닐, 스티로폼 등 다양한 물질이 혼합된 형태로 존재하게 된다. 이들 폐기물은 전량 매립할 경우 처리비용이 증대되고, 용지 확보 등이 곤란하기 때문에 재활용 또는 매립물질과 소각물질로 선별하여 처리하게 된다.
- <9> 통상 이러한 폐기물은 폐기물 선별장치를 통하여 소각대상과 재활용대상 또는 매립대상으로 선별 분리되는데 폐기물 선별장치 라인에는 분쇄된 폐기물을 다른 작업 장소로 이동시키기 위한 컨베이어가 사용되고, 이러한 컨베이어에는 평벨트를 이용하여 폐기물을 이동하도록 구성되어 있다.
- <10> 이와 같이 구성된 종래 컨베이어를 이용하여 각종 폐기물을 간편하게 이동시킬 수 있다는 이점은 있으나, 종래 컨베이어에는 폐기물에 함유된 철 성분을 분리할 수 있는 별도의 장치가 마련되어 있지 않기 때문에 폐기물에 함유된 철 성분을 효과적으로 분리하지 못할 뿐 아니라, 더욱 효과적으로 재활용 또는 매립물질을 선별 처리하지 못하는 등의 제반 문제점이 발생되었다.

발명이 이루고자 하는 기술적 과제

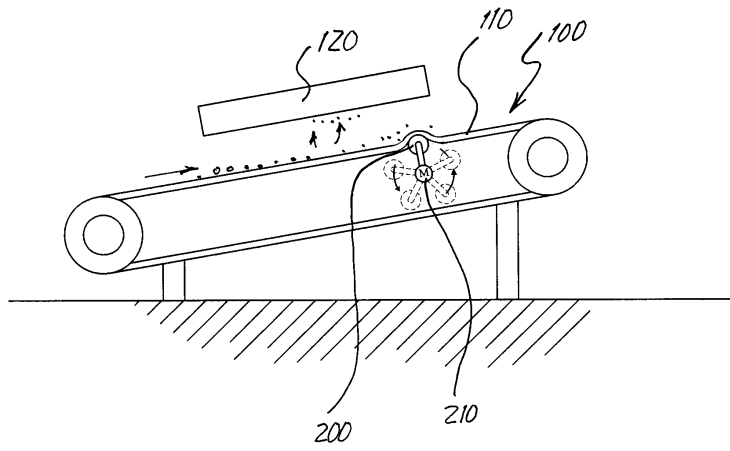
- <11> 따라서 본 발명의 목적은 상기와 같은 종래의 문제점을 감안하여 안출한 것으로, 평벨트 하단에 철 성분 분리장치를 형성한 후, 폐기물 이동시 상기한 철 성분 분리장치가 편심 회전하고, 편심 회전하는 과정에서 평벨트를 터치하여 폐기물을 끌고루 펼쳐줌으로써 폐기물에 함유된 철 성분이 더욱 효과적으로 마그네트로 이동할 수 있도록 한 컨베이어용 철 성분 분리장치를 제공하는데 있다.

발명의 구성 및 작용

- <12> 상기와 같은 목적을 달성하기 위한 수단으로 본 발명은, 컨베이어 내부에서 평벨트 하단에 위치하고 회전축을 갖는 구동모터와,
- <13> 일단은 상기 구동모터의 회전축과 연결되고 타단은 컨베이어측에 연결되면서 편심 결합되며 구동모터가 구동되면 편심 회전하면서 평벨트를 터치하는 편심회전축으로 구성되는 것을 그 기술적 구성상의 기본 특징으로 한다.
- <14> 이하 본 발명의 바람직한 실시예를 첨부도면을 참조하여 보다 상세하게 설명하면 다음과 같다.
- <15> 도1은 본 발명에 따른 철 성분 분리장치가 컨베이어에 부착된 상태를 나타낸 사시도 이고, 도2는 본 발명에 따른 철 성분 분리장치의 사시도이다.
- <16> 본 발명의 컨베이어(100)도 평벨트(110)를 이용하여 폐기물을 다음 작업 장소로 이동시키는 기본적인 맥락은 종래와 같다.

도면

도면1



도면2

