



(19) 대한민국특허청(KR)  
(12) 공개특허공보(A)

(11) 공개번호 10-2015-0053581

(43) 공개일자 2015년05월18일

(51) 국제특허분류(Int. Cl.)

A47D 13/08 (2006.01)

(21) 출원번호 10-2013-0135713

(22) 출원일자 2013년11월08일

심사청구일자 없음

(71) 출원인

주식회사 와이케이비앤씨

경기도 성남시 분당구 성남대로331번길 8, 킨스타  
위 509 (정자동, 분당인텔리지1)

(72) 발명자

윤강립

경기 성남시 분당구 정자일로 248, 610동 2004호  
(정자동, 파크뷰)

김준호

경기 용인시 기흥구 서천서로 27, 102동 901호 (서천동, 서천마을1단지)

(뒷면에 계속)

(74) 대리인

권혁수, 송윤호

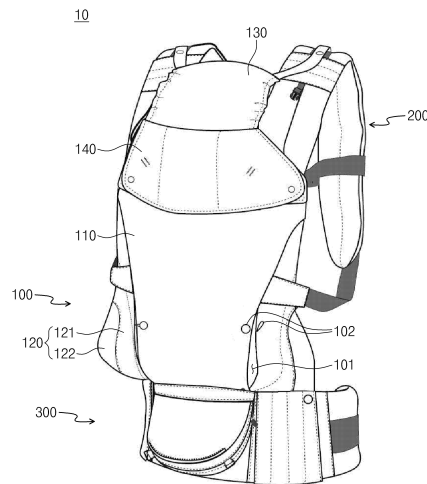
전체 청구항 수 : 총 5 항

(54) 발명의 명칭 유아용 캐리어

(57) 요약

본 발명은 유아용 캐리어에 관한 것이다. 본 발명의 일 실시 예에 따른 유아용 캐리어는 유아의 몸 및 엉덩이를 감싸는 몸체; 상기 몸체의 하단에 탈착 가능하게 제공되고, 착용자의 허리를 감싸는 벨트 부재; 양단이 상기 몸체에 연결되어 착용자의 어깨에 착용되는 한쌍의 어깨 벨트 부재; 및 상기 벨트 부재의 외측면에 개폐 가능한 주머니 형상으로 제공되고, 입체적 형상을 가지게 되면 아기의 엉덩이를 지지하는 안착부재를 포함한다.

대표도 - 도1



(72) 발명자

**김연주**

경기 김포시 김포한강2로 229, 501동 1706호 (장기동, 고창마을한강호반베르디움아파트)

**이정옥**

경기 용인시 수지구 죽전로193번길 35, 107동 1902호 (죽전동, 성현마을반도유보라)

**유란영**

경기 수원시 팔달구 세지로165번길 16-3, (인계동)

**명세서**

**청구범위**

**청구항 1**

유아의 몸 및 엉덩이를 감싸는 몸체;

상기 몸체의 하단에 탈착 가능하게 제공되고, 착용자의 허리를 감싸는 벨트 부재;

양단이 상기 몸체에 연결되어 착용자의 어깨에 착용되는 한쌍의 어깨 벨트 부재; 및

상기 벨트 부재의 외측면에 개폐 가능한 주머니 형상으로 제공되고, 입체적 형상을 가지게 되면 아기의 엉덩이를 지지하는 안착부재를 포함하는 유아용 캐리어.

**청구항 2**

제 1 항에 있어서,

상기 몸체는,

제 1 몸체; 및

상기 제 1 몸체와의 사이에 홈이 형성되도록 상기 제 1 몸체의 양측면에 위치되는 제 2 몸체를 포함하는 유아용 캐리어.

**청구항 3**

제 2 항에 있어서,

상기 제 1 몸체의 하부 및 상기 안착부재에는 상기 벨트 부재를 상기 몸체에 결합되게 하는 제 1 고정부재가 제공되는 유아용 캐리어.

**청구항 4**

제 3 항에 있어서,

각각의 상기 제 2 몸체의 하부에는 상기 벨트 부재를 상기 몸체에 결합되게 하는 제 2 고정부재가 제공되는 유아용 캐리어.

**청구항 5**

제 1 항에 있어서,

상기 안착부재에 삽입되어 상기 안착부재가 입체적 형상을 가지도록 하는 지지부재를 더 포함하는 유아용 캐리어.

**발명의 설명**

**기술분야**

[0001] 본 발명은 캐리어에 관한 것으로, 보다 상세하게는 유아용 캐리어에 관한 것이다.

**배경기술**

[0002] 유아용 캐리어는 보호자가 아기를 업거나 가슴에 안고자 할 때 사용된다. 유아용 캐리어는 캐리어 몸체가 아기의 등과 엉덩이를 감싸고, 엉덩이를 지지하는 영역 양측으로 아기의 다리가 빠져나온다. 아기는 보호자에 업히거나 안겨진 상태에서 다리가 일정 각도로 빠져나오는 경우 편안함을 느낀다.

[0003] 일반적인 유아용 캐리어는 캐리어 몸체가 아기의 등과 엉덩이를 감싸므로 통풍이 잘 되지 않아 아기가 답답함을 느낀다. 그리고 아기의 엉덩이를 지지하는 영역의 폭이 일정적이므로, 아기의 발육 정도 및 체형에 따라 아기의

다리가 벌어지는 각도가 달라진다. 이는 아기에게 불편함을 주며, 아기의 다리가 '0'자 형으로 발육될 수 있는 원인이 될 수 있다.

### **발명의 내용**

#### **해결하려는 과제**

- [0004] 본 발명은 몸체에 탈착 될 수 있는 벨트 부재를 갖는 유아용 캐리어를 제공하기 위한 것이다.
- [0005] 또한, 본 발명은 벨트 부재가 2가지 상이한 방법으로 몸체에 결합될 수 있는 유아용 캐리어를 제공하기 위한 것이다.
- [0006] 또한, 본 발명은 벨트 부재에 유아의 엉덩이를 지지하는 안착부재가 제공되는 유아용 캐리어를 제공하기 위한 것이다.

#### **과제의 해결 수단**

- [0007] 본 발명의 일 측면에 따르면, 유아의 몸 및 엉덩이를 감싸는 몸체; 상기 몸체의 하단에 탈착 가능하게 제공되고, 착용자의 허리를 감싸는 벨트 부재; 양단이 상기 몸체에 연결되어 착용자의 어깨에 착용되는 한쌍의 어깨 벨트 부재; 및 상기 벨트 부재의 외측면에 개폐 가능한 주머니 형상으로 제공되고, 입체적 형상을 가지게 되면 아기의 엉덩이를 지지하는 안착부재를 포함할 수 있다.
- [0008] 또한, 상기 몸체는, 제 1 몸체; 및 상기 제 1 몸체와의 사이에 홈이 형성되도록 상기 제 1 몸체의 양측면에 위치되는 제 2 몸체를 포함할 수 있다.
- [0009] 또한, 상기 제 1 몸체의 하부 및 상기 안착부재에는 상기 벨트 부재를 상기 몸체에 결합되게 하는 제 1 고정부재가 제공될 수 있다.
- [0010] 또한, 각각의 상기 제 2 몸체의 하부에는 상기 벨트 부재를 상기 몸체에 결합되게 하는 제 2 고정부재가 제공될 수 있다.
- [0011] 또한, 상기 안착부재에 삽입되어 상기 안착부재가 입체적 형상을 가지도록 하는 지지부재를 더 포함할 수 있다.

#### **발명의 효과**

- [0012] 본 발명의 일 실시 예에 의하면, 벨트 부재는 몸체에 탈착될 수 있다.
- [0013] 또한, 본 발명은 일 실시 예에 의하면, 벨트 부재는 2가지 상이한 방법으로 몸체에 결합될 수 있다.
- [0014] 또한, 본 발명의 일 실시 예에 의하면, 안착부재는 입체적 형상을 갖는 경우 유아의 엉덩이를 지지할 수 있다.

#### **도면의 간단한 설명**

- [0015] 도 1은 본 발명의 일 실시 예에 따른 유아용 캐리어의 사시도이다.
- 도 2는 도 1의 유아용 캐리어가 분해된 상태를 나타내는 도면이다.
- 도 3은 벨트 부재의 사시도이다.
- 도 4는 몸체가 제 1 모드로 벨트 부재와 결합되기 위한 준비과정을 나타내는 도면이다.
- 도 5는 제 1 모드로 몸체와 벨트 부재가 결합된 유아용 캐리어의 사시도이다.
- 도 6은 벨트 부재가 제 2 모드로 몸체에 결합되는 과정을 나타내는 도면이다.
- 도 7 및 도 8은 제 2 모드에서의 사용 상태를 나타내는 도면이다.

#### **발명을 실시하기 위한 구체적인 내용**

- [0016] 이하, 본 발명의 실시 예를 첨부된 도면들을 참조하여 더욱 상세하게 설명한다. 본 발명의 실시 예는 여러 가지 형태로 변형할 수 있으며, 본 발명의 범위가 아래의 실시 예들로 한정되는 것으로 해석되어서는 안 된다. 본 실시 예는 당업계에서 평균적인 지식을 가진 자에게 본 발명을 더욱 완전하게 설명하기 위해 제공되는 것이다. 따라서 도면에서의 요소의 형상은 보다 명확한 설명을 강조하기 위해 과장되었다.

- [0017] 도 1은 본 발명의 일 실시 예에 따른 유아용 캐리어의 사시도이다.
- [0018] 도 1을 참조하면, 유아용 캐리어(10)는 몸체(100) 및 벨트 부재(300)를 포함한다.
- [0019] 몸체(100)는 유아의 몸을 감싸는 부분으로 제공된다. 몸체(100)는 그 면적이 유아의 상체 및 엉덩이의 면적에 대응되게 제공될 수 있다. 따라서, 유아가 유아용 캐리어(10)에 위치되었을 때, 머리의 전체 또는 머리의 일부는 몸체(100)의 상단 밖으로 노출되고, 유아의 엉덩이 부위는 몸체(100)의 하부에 위치될 수 있다.
- [0020] 도 2는 도 1의 유아용 캐리어가 분해된 상태를 나타내는 도면이다.
- [0021] 도 1 및 도 2를 참조하면, 몸체(100)는 제 1 몸체(110) 및 제 2 몸체(120)를 포함한다.
- [0022] 제 1 몸체(110)는 유아용 캐리어(10)의 기본 골격을 이룬다. 제 1 몸체(110)는 체결부(112) 및 지지부(111)를 포함한다. 체결부(112)는 제 1 몸체(110)의 상부에 위치되고, 지지부(111)는 제 1 몸체(110)의 하부에 위치된다. 지지부(111)의 상단은 체결부(112)의 하단에 연결된다. 지지부(111)는 상부의 폭이 하부의 폭보다 넓게 제공될 수 있다. 지지부(111)의 측면은 선형을 이루게 제공될 수 있다. 예를 들어, 지지부(111)의 측면은 안쪽으로 오목한 선형을 이루게 제공될 수 있다. 또한, 지지부(111)의 측면은 바깥쪽으로 볼록한 선형을 이루거나 직선을 이루게 제공될 수 있다. 체결부(112)는 하단의 폭보다 상단의 폭이 좁게 형성될 수 있다. 지지부(111)의 길이는 체결부(112)의 길이보다 길게 제공되어, 제 1 몸체(110)의 전체적인 형상은 상부보다 하부의 폭이 좁게 제공될 수 있다.
- [0023] 제 2 몸체(120)는 제 1 몸체(110)의 양 측에 각각 위치된다. 제 2 몸체(120)는 고정부(121) 및 폭 조절부(122)를 포함한다. 제 2 몸체(120)의 내측은 제 1 몸체(110)에 대해 상대적으로 고정된다. 구체적으로 고정부(121)는 제 1 몸체(110)의 측면에 상대적으로 고정된다. 폭 조절부(122)는 고정부(121)의 외측에서 몸체(100)의 외측 방향으로 연장된다. 폭 조절부(122)는 고정부(121)에 대해 이동 가능하게 제공된다. 예를 들어, 폭 조절부(122)와 고정부(121) 사이에는 주름이 형성되어, 고정부(121)는 몸체(100)의 폭 방향으로 폭 조절부(122)에 대해 슬라이드 방식으로 이동될 수 있다.
- [0024] 몸체(100)의 하부에는 양 측면에 홀(101)이 형성된다. 예를 들어, 몸체(100)의 하부에는 제 1 몸체(110)와 제 2 몸체(120)가 이격되게 제공되어 홀(101)이 형성될 수 있다. 제 1 몸체(110) 및 제 2 몸체(120)에는 홀(110)과 인접한 부분에 서로 대응되는 홀차폐부재(102)가 제공될 수 있다. 홀차폐부재(102)는 제 1 몸체(110) 또는 제 2 몸체(120)의 일측에 각각 제공되는 단추 및 끈일 수 있다. 끈을 단추에 걸면 홀(101)은 차폐 된다. 또한, 홀차폐부재(102)는 서로 대응되는 똑딱이 단추, 벨크로 등으로 제공될 수 있다.
- [0025] 몸체(100)의 상단에는 커버 부재(140)가 제공될 수 있다. 커버 부재(140)는 몸체(100)의 상부에 대응되는 형상으로 제공될 수 있다. 따라서, 커버 부재(140)가 몸체(100)방향으로 회전되어 몸체(100)의 외면에 부착되면, 커버 부재(140)는 몸체(100) 상부의 외관을 이룰 수 있다.
- [0026] 몸체(100)의 양측면에는 어깨 벨트 부재(200)가 제공된다. 어깨 벨트 부재(200)의 일단은 몸체(100)의 상부에 연결되고, 어깨 벨트 부재(200)의 타단은 몸체(100)의 측면에 연결될 수 있다. 구체적으로 어깨 벨트 부재(200)의 일단은 체결부(112)의 측면에 연결될 수 있다. 체결부(112)의 측면은 하단의 폭보다 상단의 폭이 좁게 제공되어, 체결부(112)에 연결된 어깨 벨트 부재(200)는 몸체(100)의 외측 상방을 향하여 비스듬하게 연장된다. 따라서, 유아용 캐리어(10)가 착용되었을 때, 하중이 어깨 벨트 부재(200)를 통해 착용자의 어깨 또는 팔에 균일하게 전달될 수 있다. 어깨 벨트 부재(200)의 타단은 제 1 몸체(110)의 측면에 연결될 수 있다. 어깨 벨트 부재(200)의 타단은 몸체(100) 측면의 중앙 부위에 연결될 수 있다. 따라서, 어깨 벨트 부재(200)가 착용되었을 때, 하중이 착용자의 어깨 또는 팔에 균일하게 전달되면서 착용감이 향상될 수 있다.
- [0027] 어깨 벨트 부재(200)는 어깨 패드(210) 및 어깨 벨트(220)를 포함한다. 어깨 패드(210)는 유아용 캐리어(10)가 착용되었을 때, 착용자의 어깨에 대응되는 부분에 위치될 수 있다. 어깨 벨트 부재(200)에는 제 1 보조벨트(211) 및 제 2 보조벨트(213)가 제공될 수 있다. 제 1 보조벨트(211)는 각각의 어깨 벨트 부재(200)에 하나씩 제공된다. 제 1 보조벨트(211)는 어깨 벨트 부재(200)의 중앙부에 제공될 수 있다. 각각의 제 1 보조벨트(211)의 단부에는 서로 대응되는 제1보조체결부(212a, 212b)가 제공된다. 제 1 보조벨트(211)는 유아용 캐리어(10)의 내측면 방향에서 서로 체결되어, 어깨 벨트 부재(200)가 착용자의 어깨에서 벗겨지는 것을 방지한다.
- [0028] 제 2 보조벨트(213)는 각각의 어깨 벨트 부재(200)에 하나씩 제공된다. 제 2 보조벨트(213)는 몸체(100)의 상부에 인접한 곳에 제공될 수 있다. 제 2 보조벨트(213)의 단부와 몸체(100)에는 서로 대응되는 제2보조체결부재(213a, 213b)가 제공된다. 몸체(100)에 제공되는 제2보조체결부재(213b)는 커버 부재(140)에서 체결부(112)와

마주보는 면 또는 체결부(112)에 제공될 수 있다. 따라서, 커버 부재(140)가 체결부(112)의 상면에 위치되면, 제2보조체결부재(213a, 213b)는 커버 부재(140)에 의해 가려진다. 제 2 보조벨트(213)는 어깨 벨트 부재(200)가 흔들리는 것을 방지하여, 유아용 캐리어(10)의 착용감을 향상시킨다.

[0029] 몸체(100)의 상단에는 머리 보호 부재(130)가 제공될 수 있다. 머리 보호 부재(130)는 커버 부재(140)에 대해 몸체(100)의 내면 쪽에 위치된다. 머리 보호 부재(130)는 몸체(100)의 상단으로 노출된 유아의 머리를 감싼다. 머리 보호 부재(130)의 상단 또는 측면에는 위치조절끈(131)이 제공될 수 있다. 위치조절끈(131)은 좌우 양측에 대칭되게 2개가 제공될 수 있다. 위치조절끈(131)과 어깨 벨트 부재(200)에는 서로 대응되는 체결부재(132a, 132b)가 제공된다. 위치조절끈(131)에 제공되는 체결부재(132a)는 위치조절끈(131)의 길이방향을 따라 복수개가 제공될 수 있다. 또한, 어깨 벨트 부재(200)에 제공되는 체결부재(132b)가 어깨 벨트 부재(200)의 길이방향을 따라 복수개가 제공될 수 있다. 따라서, 어깨 벨트 부재(200)의 체결부재(132b)와 위치조절끈(131)의 체결부재(132a)를 선택적으로 결합하면, 머리 보호 부재(130)가 유아의 머리에 밀착되는 정도를 조절할 수 있다.

[0030] 도 3은 벨트 부재의 사시도이다.

[0031] 도 1 내지 도 3을 참조하면, 벨트 부재(300)는 몸체(100)의 하단에 위치된다. 벨트 부재(300)는 착용자의 허리를 감싸도록 제공된다. 벨트 부재(300)는 몸체(100)의 하부 또는 벨트 부재(300)에 제공되는 벨트 고정부재(400)를 이용해 몸체(100)에 탈착될 수 있다.

[0032] 벨트 고정부재(400)는 제 1 고정부재(410a, 410b), 제 2 고정부재(420) 및 보조 고정부재(430a, 430b)를 포함한다.

[0033] 제 1 고정부재(410a, 410b)는 제 1 몸체(110) 및 벨트 부재(300)에 각각 제공된다. 제 1 몸체(110)의 하부 및 벨트 부재(300)에 제공되는 제 1 고정부재(410a, 410b)는 서로 대응되는 지퍼일 수 있다. 따라서, 지퍼(410a, 410b)를 통해 벨트 부재(300)와 제 1 몸체(110)는 서로 결합 또는 분리 될 수 있다. 또한, 제 1 고정부재(410a, 410b)는 끈 및 끈이 고정되는 단추, 서로 체결되는 암수 한쌍의 똑딱이 단추 등으로 제공될 수 있다.

[0034] 보조 고정부재(430a, 430b)는 제 1 고정부재(410a, 410b)에 인접하게 제공될 수 있다. 보조 고정부재(430a, 430b)는 벨트 부재(300) 또는 제 1 몸체(110)의 일측에 제공되는 고리(430b) 및 끈(430a) 일 수 있다. 끈(430a)의 일 지점 및 단부에는 벨크로가 제공될 수 있다. 따라서, 끈(430a)의 단부는 고리(430b)에 삽입된 후 끈(430a)의 일지점에 고정될 수 있다.

[0035] 제 2 고정부재(420)는 몸체(100)의 폭 방향으로 홀이 형성된 고리 형상으로 제공된다. 제 2 고정부재(420)는 각각의 제 2 몸체(120)의 하부에 각각 제공된다. 제 2 고정부재(420)의 홀은 벨트 부재(300)의 폭에 대응되게 제공된다. 제 2 고정부재(420)는 접을 수 있는 직물 소재로 제공될 수 있다.

[0036] 벨트 부재(300)는 허리 패드(310) 및 허리 벨트(320)를 포함한다. 허리 패드(310)는 착용자의 허리를 쿠션감 있게 감싸는 소재로 제공될 수 있다. 허리 벨트(320)는 허리 패드(310)와 결합되어 벨트 부재(300)가 착용자의 허리에 고정되게 한다. 예를 들어, 허리 패드(310)의 양 단부에는 제 1 허리 체결 부재(311)가 제공되고, 허리 벨트(320)의 양 단부에는 제 2 허리 체결 부재(322)가 제공될 수 있다. 허리 패드(310) 및 허리 벨트(320)가 착용자의 허리를 감싼 상태에서 제 1 허리 체결 부재(311) 및 제 2 허리 체결 부재(322)가 서로 결합되면, 벨트 부재(300)는 착용자의 허리에 고정된다.

[0037] 허리 벨트(320)에는 보조 패드(330)가 제공될 수 있다. 예를 들어, 보조 패드(330)에는 허리 벨트(320)가 삽입되는 고정 끈(331)이 제공되어 허리 벨트(320)에 고정될 수 있다.

[0038] 허리 패드(310)의 외측면에는 안착부재(340)가 제공된다. 안착부재(340)는 개폐 가능한 주머니 형상으로 제공된다. 예를 들어, 안착부재(340)의 개구는 지퍼(341)에 의해 개폐 될 수 있다. 안착부재(340)의 내부에 지지부재(350)가 삽입되어 안착부재(340)가 입체적 형상을 가지게 되면, 안착부재(340)는 유아의 엉덩이를 지지할 수 있다. 예를 들어, 지지부재(350)가 삽입된 상태에서 안착부재(340)의 상면은 유아의 엉덩이에 대응되는 면적을 가질 수 있다. 또한, 안착부재(340)의 상면은 평면이나 오목한 면으로 제공될 수 있다. 또한, 안착부재(340)의 상면은 착용자 쪽을 향해 아래쪽으로 경사지게 제공될 수 있다.

[0039] 지지부재(350)는 지지부(351) 및 고정부(352)를 갖는다. 지지부(351)는 플레이트 형상으로 제공될 수 있다. 지지부(351)는 착용자의 허리선에 대응되게 라운드지게 제공될 수 있다. 고정부(352)는 지지부(351)의 상단에서 구부러 지게 제공된다. 안착부재(340)의 내부에는 보조주머니(342)가 제공될 수 있다. 지지부(351)가 보조주머니(342)에 삽입되면, 지지부재(350)는 안착부재(340)의 내부에서 고정된다.

- [0040] 도 4는 몸체가 제 1 모드로 벨트 부재와 결합되기 위한 준비과정을 나타내는 도면이고, 도 5는 제 1 모드로 몸체와 벨트 부재가 결합된 유아용 캐리어의 사시도이다.
- [0041] 도 4 및 도 5를 참조하면, 유아용 캐리어가 제 1 모드로 사용되기 위해 제 2 고정부재(420)는 제 1 몸체(110) 및 제 2 몸체(120)로 수용된다. 구체적으로, 먼저 제 2 고정부재(420)는 위쪽으로 접혀 제 2 몸체(120) 상에 포개어진다. 이 후, 제 2 몸체(120)의 일부를 접는다. 이때, 제 2 몸체(120)의 하단은 모두 접히도록 접을 수 있다. 접혀진 제 2 몸체(120)의 일부는 제 1 몸체(110)와 제 2 몸체(120) 사이에 형성되는 홈(101)로 삽입될 수 있다.
- [0042] 벨트 부재(300)는 안착부재(340)에 지지부재(350)가 삽입된 상태에서 몸체(100)에 결합된다. 제 1 모드로 벨트 부재(300)와 몸체(100)가 결합할 때, 제 1 고정부재(410a, 410b)와 보조 고정부재(430a, 430b)가 이용된다. 벨트 부재(300)에 제공되는 제 1 고정부재(410b) 및 보조 고정부재(430b)는 안착부재(340)에 제공된다. 즉, 제 1 고정부재(410b) 및 보조 고정부재(430b)는 안착부재(340)의 상면 전단 또는 안착부재(340)의 측면에 제공될 수 있다.
- [0043] 제 1 모드에서 유아의 엉덩이는 안착부재(340)에 지지되고, 유아의 몸은 몸체(100)에 의해 지지된다. 제 1 모드는 착용자가 유아를 착용자의 앞쪽에서 안는 자세로 유아용 캐리어를 사용할 때 이용될 수 있다.
- [0044] 도 6은 벨트 부재가 제 2 모드로 몸체에 결합되는 과정을 나타내는 도면이다.
- [0045] 도 6을 참조하면, 벨트 부재(300)는 제 2 모드에서 제 2 고정부재(420)에 삽입되어 몸체(100)에 고정된다. 제 2 모드에서 지지부재(350)는 안착부재(340)에서 제거된 상태일 수 있다.
- [0046] 도 7 및 도 8은 제 2 모드에서의 사용 상태를 나타내는 도면이다.
- [0047] 도 7 및 도 8을 참조하면, 제 2 모드에서 유아용 캐리어는 유아의 다리(L)와 다리(L)사이의 폭을 좁게 하거나 몸체(100)가 유아의 엉덩이를 감싸도록 사용할 수 있다.
- [0048] 구체적으로, 다리(L)사이의 폭을 좁게 할 때는 유아의 다리(L)는 제 1 몸체(110)와 제 2 몸체(120) 사이에 형성되는 홈(101)로 인출되게 위치된다. 제 1 모드에서 제 1 몸체(110) 및 벨트 부재(300)가 유아의 몸 및 엉덩이를 지지한다. 어깨 벨트 부재(200)의 일단은 체결부(112)에 연결되고, 어깨 벨트 부재(200)의 타단은 제 1 몸체(110)의 측면에 연결되어 있어 유아의 몸무게에 의한 하중이 어깨 벨트 부재(200)에 효율적으로 전달된다. 이와 같은 사용 상태는 유아의 정면이 착용자의 앞을 향하고, 유아의 등이 착용자 쪽으로 향하게 유아를 착용자의 앞에 위치시킬 때 사용될 수 있다.
- [0049] 그리고, 몸체(100)가 유아의 엉덩이를 감싸도록 사용 할 때는, 유아의 다리(L)는 제 2 몸체(120)의 외측에 위치된다. 이와 같은 사용 상태는 유아의 등 및 엉덩이가 유아용 캐리어(10)를 향하고, 유아의 전면이 착용자를 향하도록 유아를 착용자의 등에 업는 경우 사용될 수 있다. 이 때, 착용자는 폭 조절부(122)가 유아의 엉덩이를 감싸는 정도를 조절할 수 있다.
- [0050] 이상의 상세한 설명은 본 발명을 예시하는 것이다. 또한 기술한 내용은 본 발명의 바람직한 실시 형태를 나타내어 설명하는 것이며, 본 발명은 다양한 다른 조합, 변경 및 환경에서 사용할 수 있다. 즉 본 명세서에 개시된 발명의 개념의 범위, 저술한 개시 내용과 균등한 범위 및/또는 당업계의 기술 또는 지식의 범위내에서 변경 또는 수정이 가능하다. 저술한 실시예는 본 발명의 기술적 사상을 구현하기 위한 최선의 상태를 설명하는 것이며, 본 발명의 구체적인 적용 분야 및 용도에서 요구되는 다양한 변경도 가능하다. 따라서 이상의 발명의 상세한 설명은 개시된 실시 상태로 본 발명을 제한하려는 의도가 아니다. 또한 첨부된 청구범위는 다른 실시 상태도 포함하는 것으로 해석되어야 한다.

**부호의 설명**

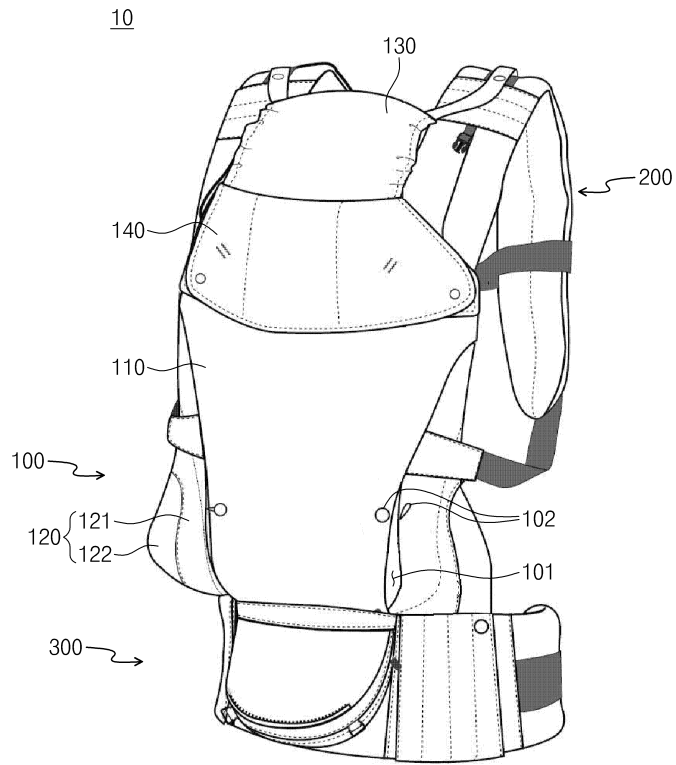
- [0051] 100: 몸체    110: 제 1 몸체
- 111: 지지부    112: 체결부
- 120: 제 2 몸체    121: 고정부
- 122: 폭 조절부    200: 어깨 벨트 부재
- 210: 어깨 패드    220: 어깨 벨트



300: 벨트 부재    310: 허리 패드  
320: 허리 벨트    400: 벨트 고정부재

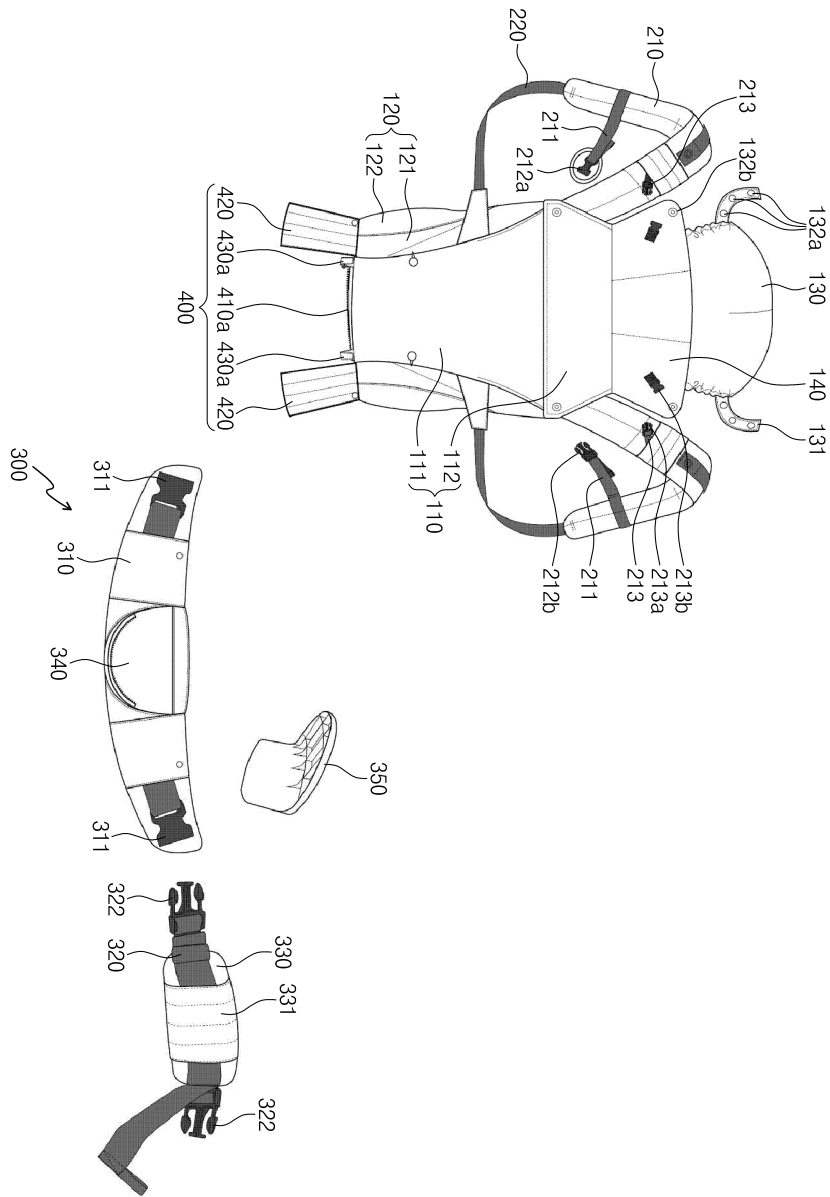
**도면**

**도면1**

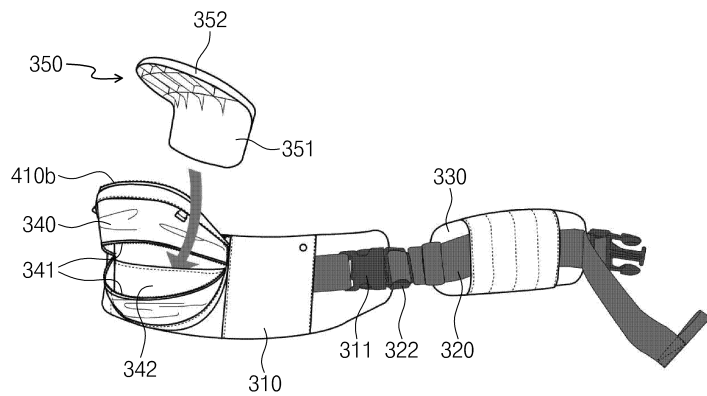




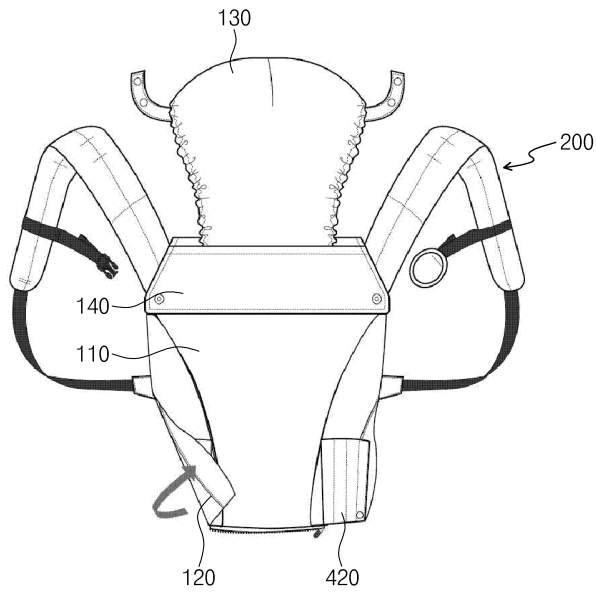
도면2



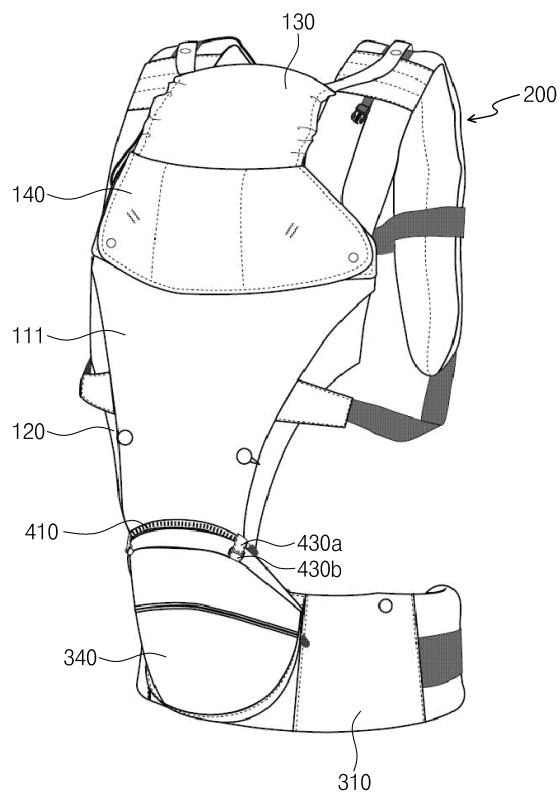
도면3



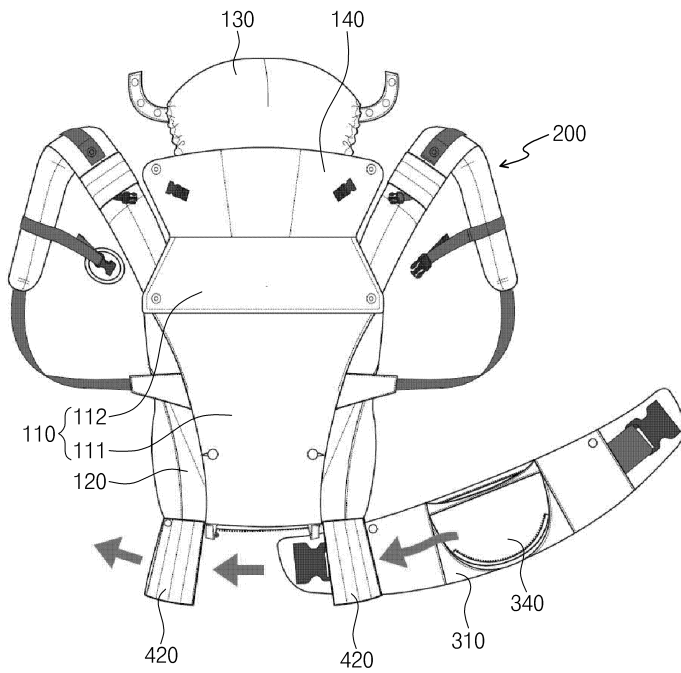
도면4



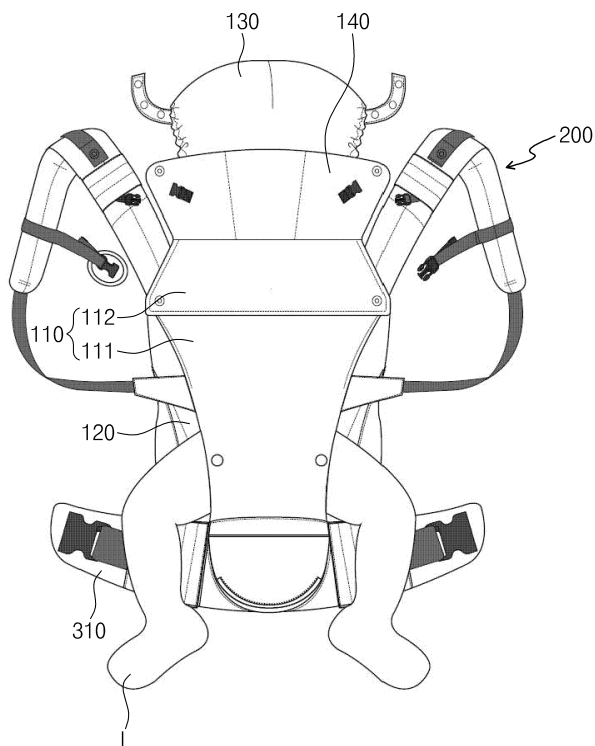
도면5



도면6



도면7



도면8

