



(12) 发明专利

(10) 授权公告号 CN 101654028 B

(45) 授权公告日 2011.08.17

(21) 申请号 200910171095.2

B42C 19/08(2006.01)

(22) 申请日 2006.06.14

B42C 9/00(2006.01)

B42C 11/00(2006.01)

(30) 优先权数据

2005-175643 2005.06.15 JP

2005-175648 2005.06.15 JP

2005-175644 2005.06.15 JP

(62) 分案原申请数据

200610087290.3 2006.06.14

(73) 专利权人 立志凯株式会社

地址 日本国山梨县

(72) 发明人 永泽惠一 津久井明彦 高木胜雅

中迁浩

(56) 对比文件

US 5899138 A, 1999.05.04, 全文.

US 4958974 A, 1990.09.25, 全文.

US 6213456 B1, 2001.04.10, 说明书第 4 栏第 55 行至第 24 栏第 16 行、附图 4-18.

CN 1405015 A, 2003.03.26, 说明书第 5 页倒数第 3 行至第 16 页最后 1 行、附图 1-12.

CN 1405015 A, 2003.03.26, 说明书第 5 页倒数第 3 行至第 16 页最后 1 行、附图 1-12.

审查员 生明煜

(74) 专利代理机构 北京三幸商标专利事务所

11216

代理人 刘激扬

(51) Int. Cl.

B65H 37/04(2006.01)

B42C 19/00(2006.01)

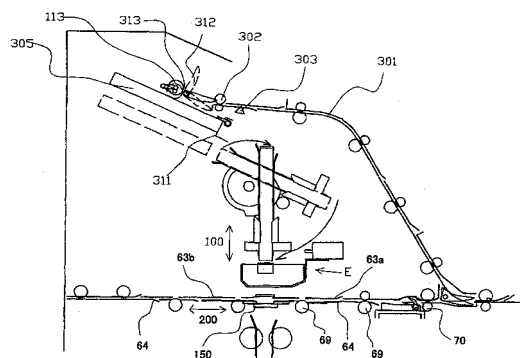
权利要求书 2 页 说明书 27 页 附图 50 页

(54) 发明名称

装订装置

(57) 摘要

本发明的课题在于针对每个盘使纸呈摺状装载,将整齐和对齐的盘部件从装载位置移动到以规定量向下方离开的下降位置,由此可确保后续的纸摺的旋转区域,同时可在不使纸摺塌落的情况下进行规定的后处理,由此小型、紧凑地构成装置。具有从排纸口依次送出纸的排纸通路;基本水平地设置于上述排纸口下方依次装载纸的盘机构;设置于上述排纸通路的下方,将从上述盘机构运送的纸摺旋转规定角度,偏转到基本垂直姿势的夹持运送机构;设置于上述夹持运送机构的下方,对通过上述夹持运送机构偏转的纸摺进行后处理的后处理机构,上述盘机构按照可在从排纸口堆叠纸的纸装载位置和相对该纸装载位置,规定量下方的纸摺送出位置之间升降的方式构成。



CN 101654028 B

1. 一种装订装置,其特征在于该装订装置包括:

沿基本垂直方向传送纸摺的第 1 通路;

第 2 通路,第 2 通路与上述第 1 通路交叉,沿基本水平方向传送封面纸;

接合台,该接合台设置于上述交叉处,将上述封面纸和纸摺接合;

夹持运送机构,该夹持运送机构设置于上述接合台的上游侧,沿上述第 1 通路持握而传送纸摺;

弯折运送机构,该弯折运送机构设置于上述接合台的下游侧,将上述封面纸和纸摺吻合而送出;

上述夹持运送机构由夹持而持握纸摺的可开闭的夹具部件、使该夹具部件进行开闭动作的夹具控制机构构成;

上述夹具控制机构,在通过上述接合台将上述纸摺与上述封面纸接合时,上述夹具部件持握纸摺的底侧端缘,在接合后的纸摺传送给上述弯折运送机构时,按照上述夹具部件后退到比上述接合动作时的第 1 通路更上游侧持握上述纸摺的方式控制上述夹具部件。

2. 一种装订装置,其特征在于该装订装置包括:

沿基本垂直方向传送纸摺的第 1 通路;

第 2 通路,第 2 通路与上述第 1 通路交叉,沿基本水平方向传送封面纸;

接合台,该接合台设置于上述交叉处,将上述封面纸和纸摺接合;

夹持运送机构,该夹持运送机构设置于上述接合台的上游侧,沿上述第 1 通路持握而传送纸摺;

弯折运送机构,该弯折运送机构设置于上述接合台的下游侧,将上述封面纸和纸摺吻合而送出;

上述夹持运送机构包括:

夹具部件,该夹具部件可开闭夹持而持握纸摺;

导向机构,该导向机构按照可沿上述第 1 通路,往复运动的方式对该夹具部件进行导向;

驱动机构,该驱动机构沿该导向机构,使上述夹具部件往复运动;

上述驱动机构进行:纸摺到达上述接合台,接合上述封面纸的接合动作;在该接合动作之后进行反转,使上述夹具部件从上述接合台 Z 字形转回的后退动作;在该后退动作之后,上述纸摺的底侧端缘通过上述接合台,将该纸摺转交到上述弯折运送机构的转送动作;

夹具控制机构,该夹具控制机构使上述夹具部件进行开闭动作;

上述夹具控制机构使通过上述接合台,将上述纸摺与上述封面纸接合时、将接合后的纸摺传送给上述弯折运送机构时的上述夹具部件持握纸摺的位置不同。

3. 根据权利要求 1 或 2 所述的装订装置,其特征在于在上述接合台上设置支垫部件,该支垫部件支垫上述第 2 通路中的封面纸,基本呈倒 T 字状接合纸摺的底侧端缘,上述支垫部件以可进退的方式设置于上述第 1 通路中。

4. 根据权利要求 1 或 2 所述的装订装置,其特征在于在上述接合台上设置有支垫部件,该支垫部件支垫上述第 2 通路中的封面纸,基本呈倒 T 字状接合上述纸摺的底侧端缘;背折机构,该背折机构将支承于该支垫部件上的封面纸与纸摺的侧缘肩部接合,形成背部。

5. 根据权利要求 2 所述的装订装置,其特征在于上述夹具控制机构按照下述方式控制上述夹具部件,该方式为:

在上述接合动作时,上述夹具部件持握纸摺的底侧端缘,在上述转送动作时,上述夹具部件后退到比上述接合动作时的第 1 通路更上游侧持握纸摺。

6. 根据权利要求 3 所述的装订装置,其特征在于上述支垫部件按照在上述夹持运送机构的上述后退动作之后,在上述转送动作之前,从上述第 1 通路退到通路之外的方式构成。

7. 根据权利要求 4 所述的装订装置,其特征在于上述支垫部件按照在上述夹持运送机构的上述后退动作之后,在上述转送动作之前,从上述第 1 通路退到通路之外的方式构成。

8. 根据权利要求 1 或 2 所述的装订装置,其特征在于上述第 2 通路由按照规定间距相对的顶部和底部的运送导向件构成,并且该顶部运送导向件按照以上述接合台为中心,在封面纸的运送方向前后,进行左右分隔的方式构成;

左右分隔的上述顶部运送导向件按照可以上述接合台为中心,相互接近和离开,并且可扩大上述顶部运送导向件与上述底部运送导向件之间的间距的方式支承于运送导向移动机构上;

上述运送导向移动机构在上述纸摺从接合台,传送到弯折运送机构时,沿相互离开的方向,并且沿与底部运送导向件离开的方向移动左右的顶部运送导向件。

9. 根据权利要求 1 或 2 所述的装订装置,其特征在于上述弯折运送机构由设置于上述接合台的下游侧的一对弯折辊构成,该弯折辊按照吻合的方式将封面纸送出到从上述接合台运送的纸摺的内外面。

装订装置

[0001] 本发明是 2006 年 6 月 14 日申请的发明名称为“纸摺运送装置和装订装置”的第 200610087290.3 号发明专利申请的分案申请。

技术领域

[0002] 本发明涉及打印机、印刷机、复印机等成像装置的后处理装置,本发明涉及将通过成像装置印刷的纸装载于盘上,按照页顺序呈摺状将其对齐,将该摺状的纸订在一起,装订成册状的装订系统中的纸摺运送装置和采用它的装订装置。

背景技术

[0003] 一般,这种装置作为打印机、印刷机等成像装置的终端装置,广泛地用作按照页的方式将进行了图像形成的纸重叠,呈册状对齐,然后对其端面进行上浆,装订在封面纸上的装订系统。

[0004] 特别是人们知道有下述的系统,其中,作为需求出版 (ondemand),对规定的信息进行印刷处理,自动地对其装裱,进行装订,然后切割纸端缘,同时呈规定的册状进行印刷和后处理。

[0005] 作为这样的系统,比如,在专利文献 1 的 JP 特开 2004-209869 号文献中,从该排纸口接收从成像装置输出的纸,导向到排纸通路,装载接纳于设置在该排纸通路的底侧的盘上,使堆叠于该盘上的纸摺旋转 90 度,按照纵向姿势将其导向上浆装置,进行上浆处理。

[0006] 接着,将进行了上浆处理的纸摺,与从设置于排纸通路的嵌入件供给的封面纸一起折叠,进行粘接。

[0007] 如果切割在该粘接后的纸摺中的未上浆的端面,对其进行修边,则呈册状对仅仅装好封面的纸摺进行处理,将其收集于接纳叠式存贮器中。

[0008] 像这样,像过去的专利文献 1 中公开的那样,人们知道有下述的系统装置,其从成像装置沿基本水平方向,将纸摺收集于姿势的盘中,在该盘上按照正确的姿势,将各纸的端面对准(对齐),形成纸摺,使该纸摺旋转 90 度,按照垂直姿势进行上浆,然后,将封面纸合装体装订,通过设置于其下方的切割装置,对其进行修边。

[0009] 因此,为了将这样的呈摺状装载的一系列的纸传送到上浆等的后续的处理步骤,人们考虑各种方法。

[0010] 首先,第 1 种涉及下述方法,在该方法中,从上下通过一对辊,将纸摺强力地夹持,在该状态使该辊旋转,将其传送到规定位置,其特征在于机构可简单而低价格地构成。

[0011] 在通过反面辊对进行夹持时,具有纸摺散乱,纸端缘不齐的问题。

[0012] 具有下述的方法,其中,通过夹持机构,从上下夹持装载于盘上的纸摺,将其从盘运送到下一步骤的处理位置的方法。

[0013] 纸摺通过夹持机构夹持,以较大程度散乱,纸端缘不齐的情况较少。

[0014] 具有为了在对反面纸摺进行夹持的状态,运送到规定位置,夹持机构的运送机构复杂的问题。

[0015] 通常,夹持机构设置足以在纸摺的上下保持纸摺的尺寸的按压部件,以开闭方式驱动按压部件,夹紧纸摺,而为了以使纸摺不散乱的方式进行夹紧,增强夹紧压力,因此,必须加大驱动装置。

[0016] 这样的夹持机构必须从进行装载的盘,到下一步骤的处理位置,通过导向机构进行导向。

[0017] 在该导向机构比如,像装订装置那样,从基本水平姿势的盘位置传送到基本垂直姿势的上浆位置的场合,传送用的运动轨迹复杂。

[0018] 该导向机构在上面所列的专利文献 1 中未公开,但其包括导向件,为了将纸摺从水平姿势,偏转到垂直姿势,进行传送,该导向件复杂;支承该导向件的装置支架的结构也复杂。

[0019] 像专利文献 1 那样,在旋转从盘中沿基本水平方向抽出的纸摺,使其姿势偏转的场合,在排纸通路和盘之间必须要求旋转用的区域,导致装置整体尺寸的增加。

[0020] 像上述那样,在以垂直姿势通过夹持机构传送纸摺时,持握力由夹持部件的尺寸和夹持压力确定,具有在运送过程中,摺姿势倾斜,或纸掉落等的问题,为了防止该问题,必须增加夹具部件的面积,另外,必须增加夹持压力,但是,在纸摺在从像 JISB6 尺寸那样小尺寸的类型,到像 JISA3 尺寸那样的大尺寸的纸的场合,夹持面积有限,另外,具有为了增加夹持压力,电动机、促动器等的驱动源的尺寸增加和电力高的问题。

[0021] 本发明的课题在于提供一种装订装置,该装订装置在通过夹持机构的夹具部件传送纸摺时,纸摺不倾斜,或不散乱,另外,在于纸摺的端缘上接合封面纸时,纸摺不歪斜,或不起皱,另外,接合封面纸之后的相互吻合等的装订处理可在确实不损害美观的情况下进行。

[0022] 本发明的课题在于提供一种纸摺运送装置,针对每个盘,使将呈摺状装载纸进行整齐和对齐处理的盘部件移动到与装载位置以规定量在下方离开的下降位置,由此,可确保后续的纸摺的旋转区域,同时,在不使纸摺散乱的情况下,进行规定的后处理。由此,可以小型的尺寸,紧凑地构成装置。

[0023] 本发明的课题在于提供一种纸摺运送装置,其中,可在沿规定方向旋转纸摺的过程中,纸摺不散乱,保持整齐,对其的端缘进行后处理。

[0024] 本发明的课题在于提供一种纸摺运送装置,其从呈摺状堆叠而对齐纸的盘位置,到下一步骤的处理位置,夹持纸摺,摺不散乱,另外,纸摺不产生弯边等的作废损伤,另外,运送机构较简单。

[0025] 另外,本发明的课题在于提供一种装订装置,其在通过夹具部件传送纸摺时,纸摺不倾斜,或不散乱,此外,在将封面纸与纸摺的端缘接合时,纸摺不歪斜,不起皱,还有,接合封面纸之后的吻合等的装订处理可在确实不损害美观的情况下进行。

发明内容

[0026] 为了解决上述课题,本发明采用下述的方案。

[0027] 技术方案 1 所述的发明涉及一种纸摺运送装置,该纸摺运送装置包括排纸通路,该排纸通路从排纸口,依次送出纸;盘机构,该盘机构基本水平地设置于上述排纸口的下方,依次装载纸;夹持运送机构,该夹持运送机构设置于上述排纸通路的下方,按照规定角

度,旋转从上述盘机构运送的纸摺,使其偏转到基本垂直姿势;后处理机构,该后处理机构设置于上述夹持运送机构的下方,对通过上述夹持运送机构偏转的纸摺进行后处理,上述盘机构按照可在从排纸口堆叠纸的纸装载位置和相对该纸装载位置,规定量下方的纸摺送出位置之间升降的方式构成。

[0028] 该盘机构包括将该盘机构下降到上述纸摺送出位置的驱动机构,上述夹持运送机构将从该送出位置的盘机构接收的纸摺按照规定角度旋转,以基本垂直姿势,将其传送到上述后处理位置。

[0029] 由此,由于设置于排纸通路的下方的盘机构、旋转来自该盘机构的纸摺而使姿势偏转的夹持运送机构、设置于该夹持运送机构的下方的后处理机构按照规定量向下方移动盘机构,然后将其传送到夹持机构,通过该夹持运送机构对其旋转,故可沿上下方向,使装置的整体尺寸减小,可解决上述课题。

[0030] 在此场合,夹持运送机构可采用下述的方案,其中,比如,像后述的实施例那样,通过第 1、第 2 机构构成,通过该第 2 夹持运送机构,旋转纸摺,盘机构按照确保该纸摺的旋转区域的程度,设定装载位置和送出位置的间距。

[0031] 技术方案 2 所述的发明涉及技术方案 1 所述的方案,其中,持握装载的纸摺的纸摺排出机构通过与该盘机构分离的组件设置于上述盘机构中,该纸摺排出机构伴随上述盘机构,从纸装载位置下降到纸摺送出位置,在上述纸摺送出位置,与上述盘机构分离,将纸摺转交而运送到上述夹持运送机构。

[0032] 该纸摺排出机构可采用像后述的实施例所示的第 1 夹持运送机构那样,与盘组 332 同时地下降的上夹具 403 和下夹具 404 的结构。

[0033] 技术方案 3 所述的发明涉及技术方案 2 所述的方案,其中,设置于上述盘机构上,持握该盘机构上的纸摺的纸摺排出机构包括持握纸摺的夹具部件;基本垂直方向的第 1 导向部件,该第 1 导向部件以可在上述盘机构的纸装载位置和下降位置之间移动的方式支承该夹具部件;基本水平方向的第 2 导向部件,该第 2 导向部件按照将纸摺传送到上述旋转夹持运送机构的方式将该夹具部件导向到下降位置。

[0034] 该第 1 导向部件可采用可滑动地通过导轨(图中未示出)支承后述的实施例的活动架 410 的结构,另外,第 2 导向部件可采用导轨 408 的结构。

[0035] 技术方案 4 所述的发明涉及技术方案 1 所述的方案,其中,上述夹持运送机构在上述排纸通路的下方,具有按照规定角度使纸摺偏转的纸旋转区域,上述纸旋转区域通过朝向上述盘机构的上述纸送出位置的下降而形成。

[0036] 因此,盘机构按照考虑最大尺寸的纸的旋转轨迹,在排纸通路的下方,确保该旋转区域的方式设定纸摺送出位置。

[0037] 技术方案 5 所述的发明涉及技术方案 3 所述的方案,其中,在上述盘机构上,设置有翼状的纸端支承机构,该纸端支承机构在纸摺中的相对的左右侧缘分别向盘外方突出,支承纸侧缘,上述纸端支承机构按照可在卡合支承纸的位置和已退出的退出位置之间移动的方式构成,该纸端支承机构按照在持握装载于上述盘机构上的纸摺的纸摺排出机构与纸摺卡合时,退到退出位置的方式构成。

[0038] 该纸端支承机构可采用比如,后述的辅助盘 305C 的结构。

[0039] 技术方案 6 所述的发明包括按照基本水平姿势装载来自排纸通路的纸的盘机构;

沿规定方向送出该盘机构上的纸摺的第 1 夹持运送机构 ; 第 2 夹持运送机构, 该第 2 夹持运送机构将来自第 1 夹持运送机构的基本水平姿势的纸摺旋转到垂直姿势, 由此, 构成夹持运送装置。另外, 上述第 1 夹持运送机构按照通过持握纸摺的夹具部件, 沿上述盘机构, 送出纸摺的方式构成。此外, 上述第 2 夹持运送机构按照通过持握纸摺的夹具部件, 使纸摺旋转规定角度, 以基本垂直姿势, 将该纸摺传送到上述后处理机构的方式构成。

[0040] 另外, 上述后处理机构按照对通过上述第 2 夹持运送机构持握的纸摺的一端缘部进行上浆和其它的后处理的方式构成。

[0041] 该第 1 夹持运送机构可采用比如, 后述的上夹具 403 和下夹具 404 的结构。另外, 第 2 夹具运送机构可采用比如, 后述的主夹具 421 和副夹具 422 的结构。

[0042] 在此场合, 上述第 1 夹持运送机构可夹持纸摺中的相对的两侧缘部, 上述第 2 夹持运送机构可夹持纸摺的一端缘部, 分别持握纸摺的不同位置。

[0043] 技术方案 8 所述的发明涉及技术方案 6 所述的方案, 其中, 上述盘机构具有将纸的运送方向的后端对齐的纸后端限制部件, 按照上述第 1 夹持运送机构夹持纸摺的对齐端的左右两侧部, 上述第 2 夹持运送机构夹持纸摺的对齐端的端缘的方式分别具有夹具部件。另外, 在这里, 纸后端限制部件可采用比如, 后述的后端限制部件 311 的结构。

[0044] 技术方案 9 所述的发明涉及技术方案 6 所述的方案, 其中, 上述盘机构按照可在从上述排纸通路, 堆叠纸的纸装载位置和相对该纸装载位置, 规定距离下方的纸摺送出位置之间升降的方式构成, 上述第 1 夹持运送机构在该纸送出位置, 从上述盘机构, 将纸摺传送到上述第 2 夹持运送机构。

[0045] 技术方案 10 所述的发明涉及技术方案 9 所述的方案, 其中, 上述第 1 夹持运送机构按照在上述盘机构从上述纸装载位置, 下降到上述纸送出位置时, 持握该盘机构上的纸摺的方式控制。

[0046] 技术方案 11 所述的发明涉及技术方案 6 所述的纸摺运送装置, 其中, 上述第 1 和第 2 夹持运送机构分别包括持握纸摺的夹具部件, 它们按照下述方式进行控制, 该方式为: 该第 1 夹持运送机构的夹具部件持握上述盘机构上的纸摺, 将其传送到上述第 2 夹持运送机构中的张开的夹持部件, 该第 2 夹持运送机构中的夹持部件夹持纸摺, 然后, 第 1 夹持运送机构的夹具部件张开。

[0047] 技术方案 12 所述的发明涉及技术方案 6 所述的纸摺运送装置, 其中, 上述第 2 夹持运送机构包括由夹持上述纸摺的对齐端缘的第 1 夹具部件、夹持纸摺的中间部的一对第 2 夹具部件构成, 该第 2 夹具部件包括导向板, 该导向板在从上述第 1 夹持运送机构, 将纸摺传送到上述第 2 夹持运送机构时, 进行纸的进入的导向。

[0048] 技术方案 13 所述的发明包括沿基本垂直方向传送纸摺的第 1 通路 ; 第 2 通路, 第 2 通路与上述第 1 通路交叉, 沿基本水平方向传送封面纸 ; 接合台, 该接合台设置于上述交叉部处, 将上述封面纸和纸摺接合 ; 夹持运送机构, 该夹持运送机构设置于上述接合台的上游侧, 沿上述第 1 通路持握而传送纸摺 ; 弯折运送机构, 该弯折运送机构设置于上述接合台的下游侧, 将上述封面纸和纸摺吻合而送出。

[0049] 上述夹持运送机构由夹持而持握纸摺的可开闭的夹具部件、使该夹具部件进行开闭动作的夹具控制机构构成, 上述夹具控制机构使通过上述接合台, 将上述纸摺与上述封面纸接合时、将接合后的纸摺传送给上述弯折运送机构时的上述夹具部件持握纸摺的位置

不同。

[0050] 技术方案 14 所述的发明涉及技术方案 13 所述的方案,其中,在上述接合台上设置支垫部件,该支垫部件支垫上述第 2 通路中的封面纸,基本呈倒 T 字状接合纸摺的底侧端缘,上述支垫部件以可进退的方式设置于上述第 1 通路中。

[0051] 技术方案 15 所述的发明涉及技术方案 13 所述的方案,其中,在上述接合台上设置有支垫部件,该支垫部件支垫上述第 2 通路中的封面纸,基本呈倒 T 字状接合上述纸摺的底侧端缘;背折机构,该背折机构将支承于该支垫部件上的封面纸与纸摺的侧缘肩部接合,形成背部。

[0052] 技术方案 16 所述的发明涉及技术方案 13 所述的方案,其中,上述夹持运送机构包括上述夹具部件;导向机构,该导向机构按照可沿上述第 1 通路,往复运动的方式对该夹具部件进行导向;驱动机构,该驱动机构沿该导向机构,使上述夹持运送机构往复运动。上述驱动机构进行纸摺到达上述接合台,接合上述封面纸的接合动作;在该接合动作之后进行反转,使上述夹具部件从上述接合台 Z 字形转回的后退动作;在该后退动作之后,上述纸摺的底侧端缘通过上述接合台,将该纸摺转交到上述弯折运送机构的转送动作。

[0053] 技术方案 17 所述的发明涉及技术方案 16 所述的方案,其中,上述夹具控制机构按照在上述接合动作时,上述夹具部件持握纸摺的底侧端缘,在上述转送动作时,夹具部件持握纸摺的中间部的方式,控制上述夹具部件。

[0054] 技术方案 18 所述的发明涉及技术方案 16 所述的方案,其中,上述支垫部件按照在上述夹持运送机构的上述后退动作之后,在上述转送动作之前,从上述第 1 通路退到通路之外的方式构成。

[0055] 技术方案 19 所述的发明涉及技术方案 13 所述的方案,其中,上述第 2 通路由在上下按照规定间距相对的顶部和底部的运送导向件构成,并且该顶部运送导向件按照以上述接合台为中心,在封面纸的运送方向前后,进行左右分隔的方式构成。上述左右的顶部运送导向件按照可以上述接合台为中心,相互接近和离开,并且可扩大其与上述底部运送导向件之间的间距的方式支承于运送导向移动机构上,上述运送导向移动机构在上述纸摺从接合台,传送到弯折运送机构时,沿相互离开的方向,并且沿与底部运送导向件离开的方向移动左右的顶部运送导向件。

[0056] 技术方案 20 所述的发明涉及技术方案 13 所述的方案,其中,上述弯折运送机构由设置于上述接合台的下游侧的一对弯折辊构成,该对弯折辊按照吻合的方式将封面纸送出到从上述接合台运送的纸摺的内外面。

[0057] 技术方案 21 所述的发明包括沿基本垂直方向传送纸摺的第 1 通路;第 2 通路,第 2 通路与上述第 1 通路交叉,沿基本水平方向传送封面纸;接合台,该接合台设置于上述交叉部处,将上述封面纸和纸摺接合;夹持运送机构,该夹持运送机构设置于上述接合台的上游侧,沿上述第 1 通路,持握而传送纸摺;浆糊涂敷机构,该浆糊涂敷机构将浆糊涂敷在通过上述夹持运送机构支承的纸端的底侧端缘;支垫部件,该支垫部件以可进退的方式设置于上述第 1 通路中,支垫上述接合台上的封面纸;弯折运送机构,该弯折运送机构设置于上述接合台的下游侧,将上述封面纸和纸摺吻合而送出,在将上述支垫部件从上述第 1 通路退到通路之外时,使上述夹持运送机构后退,使纸摺的底侧端缘与上述支垫部件按照规定间距间隔开。

[0058] 技术方案 22 所述的发明涉及技术方案 21 所述的方案,其中,上述第 2 通路由在上下按照规定间距相对的顶部和底部的运送导向件构成,并且上述顶部运送导向件按照以上述接合台为中心,在运送方向前后左右分隔的方式构成,上述左右的顶部运送导向件按照可以上述接合台为中心相互接近和离开,并且可与上述底部运送导向件离开的方式支承于运送导向移动机构上,上述运送导向移动机构在上述纸摺从接合台,传送到弯折运送机构时,沿相互离开的方向,并且沿与底部运送导向件离开的方向移动左右的顶部运送导向件。

[0059] 在本发明中,由于从排纸口依次装载接纳纸的盘机构按照可在从排纸口堆叠纸的纸装载位置,和从该纸装载位置向下方按照规定量离开的纸摺送出位置之间升降的方式构成,故在旋转来自该盘的纸摺,使摺姿势偏转的场合,通过按照规定量使盘下降送出纸摺,可在排纸通路的底侧确保纸的旋转区域,可以小型的尺寸,紧凑的尺寸构成装置。

[0060] 另外,由于纸摺在支承于盘上的状态从装载位置运送,故发生错位的情况少。

[0061] 此外,用于此目的的运送机构只要将盘从装载位置移动到下一处理位置或其中途位置即可,机构简化,特别是在将纸摺送出到盘的下方位置的场合,更加简单而紧凑。

[0062] 与此同时,具有因移动盘无法连续地装载后续的纸的问题,但是,在通过盘传送的同时,还设置夹持运送机构,采用通过该夹持运送机构,将纸摺运送到下一步骤的机构,由此,可以较短时间有效地进行从纸的堆叠到送出的处理。

[0063] 由于本发明按照通过第 1 夹持运送机构沿规定方向送出堆叠于盘机构上的纸摺,从该第 1 夹持运送机构将纸摺转交给第 2 夹持运送机构,传送到处理位置的方式构成,第 1 夹持运送机构沿上述盘机构,通过夹具部件持握而送出纸摺,从该第 1 夹持运送机构,将基本水平姿势的纸摺通过第 2 夹持运送机构旋转到垂直姿势,在处理位置对纸后缘进行后处理,故从盘位置到下一步骤的处理位置夹持而传送纸摺,这样摺不塌落,另外,纸摺发生弯边等的作废损伤的危险小。

[0064] 像这样,由于本发明通过 2 个夹持运送机构转交而运送纸摺,则可简化在从盘位置到下一步骤的后处理位置的移动轨迹,比如,第 1 夹具部件从垂直到水平方向的移动轨迹,第 2 夹具部件从水平到垂直方向的移动轨迹,或者第 1 夹具部件为水平方向的移动轨迹,第 2 夹具部件为垂直方向的移动轨迹等的夹持运送机构的结构,同时,可更加紧凑地、节省的空间地构成该装置。

[0065] 特别是纸摺的运送机构可通过比如,在盘上对齐纸,沿盘容易送出该纸摺的机构,构成第 1 夹持运送机构,可通过后处理位置的后处理容易确实而正确地实施的机构,构成第 2 夹持运送机构。

[0066] 在本发明中,夹持运送机构由夹持而持握纸摺的夹具部件和控制其开闭的夹具控制机构构成,该夹具控制机构为下述形式,其中,在于接合台接合纸摺的底端缘和封面纸时、将接合后的纸摺转送给弯折运送机构时,夹具部件持握纸摺的位置不同,故在接合纸摺和封面纸时,夹持纸摺的底侧端缘附近部位,由此,没有纸摺散乱,或歪斜等问题。另外,在接合后,在将纸摺转送给弯折运送机构时,持握纸的中间部,由此,可将纸转送到下游侧的运送机构。

附图说明

[0067] 图 1A 为本发明的装订系统的结构图,其为说明装置的整体结构的说明图;

- [0068] 图 1B 为本发明的装订系统的结构图,其为图 1A 的装置的主要部分的说明图;
- [0069] 图 2 为表示第 1 夹持运送机构的结构的立体图;
- [0070] 图 3 为盘机构的驱动说明图,其为装置的背面侧的立体图;
- [0071] 图 4 为表示对齐机构的结构的立体图;
- [0072] 图 5 为堆叠盘组件的整体图;
- [0073] 图 6 为盘的升降机构的说明图;
- [0074] 图 7 为图 1A 的装置中的纸堆叠装置的整体结构图;
- [0075] 图 8 为擦运送机构部组件的结构图;
- [0076] 图 9 为图 8 的装置的主要部分的放大图;
- [0077] 图 10A 表示擦运送机构部组件的整体图,其为从水平方向看到的装置的立体图;
- [0078] 图 10B 表示擦运送机构部组件的整体图,其为夹持运送机构旋转后的状态立体图;
- [0079] 图 11 为表示第 2 夹持运送机构的结构的立体图;
- [0080] 图 12 为图 11 的装置的说明图;
- [0081] 图 13 为图 11 的装置的主要部分的立体图;
- [0082] 图 14 为夹持运送机构的部分立体图;
- [0083] 图 15A ~ 15H 为夹持运送机构的姿势矫正动作图;
- [0084] 图 16A 中的 S1 ~ S3 表示图 1A 的装置的纸堆叠动作;
- [0085] 图 16B 中的 S4 ~ S7 表示图 1A 的装置的纸堆叠动作;
- [0086] 图 16C 中的 S8 和 S9 为对齐部件的动作说明图;
- [0087] 图 16D 中的 S10 ~ S11 为对齐部件的动作说明图;
- [0088] 图 17A ~ 17E 为夹持运送机构的动作状态图;
- [0089] 图 18 为图 2 的装置的背面侧立体图;
- [0090] 图 19A 为图 1A 的装置的封面纸运送组件的结构图,其表示整体立体图;
- [0091] 图 19B 为图 1A 的装置的封面纸运送组件的结构图,其表示部分放大图;
- [0092] 图 20A 表示图 19A 的装置的封面纸运送机构,其为整体立体图;
- [0093] 图 20B 表示图 19A 的装置的封面纸运送机构,其为部分放大图;
- [0094] 图 21 为表示图 20A 的装置的背面侧的部分说明图;
- [0095] 图 22 为图 19A 的装置的对齐部的装配组件;
- [0096] 图 23 为图 22 的装置的部分说明图;
- [0097] 图 24 为图 22 的装置的部分说明图;
- [0098] 图 25A ~ 25D 为表示图 19A 的组件的封面纸的运送状态的说明图;
- [0099] 图 26A 和 26B 为图 19A 的装置的浆糊涂敷状态的说明图,图 26A 表示前往动作,图 26B 表示返回动作;
- [0100] 图 27A ~ 27C 为图 19A 的装置中的浆糊涂敷状态的说明图;
- [0101] 图 28A ~ 28F 为表示图 1A 的装置中的纸擦和封面纸的吻合状态的动作说明图。

具体实施方式

[0102] 下面根据采用图示的本发明的装订装置,对本发明进行具体描述。

[0103] 图 1A 为采用本发明的装订系统的整体结构的说明图,图 1B 为其主要部分的说明图。

[0104] 图 2 为堆叠盘组件的整体说明图,图 6 为摺运送机构部的整体说明图。

[0105] 图 19A 和 19B 为封面运送机构的主要部分的说明图,图 26A 和 26B 为浆糊涂敷组件的动作说明图。

[0106] 图 1A 和 1B 所示的装订系统由下述部分构成,该下述部分包括依次对纸进行印刷的图像印刷组件 A ;插入组件 B,该插入组件 B 将封面纸插入来自上述图像印刷组件 A 的纸的送出通路中 ;堆叠盘组件 C,该堆叠盘组件 C 按照页顺序装载来自图像印刷组件 A 的纸 ;摺运送机构部组件 D,该摺运送机构部组件 D 将纸摺从该堆叠盘组件 C 传送到上浆部 ;通过上浆部而进行上浆处理的上浆组件 E ;装订部组件,该装订部组件将上浆后的纸摺和封面纸装订 ;修边组件,该修边组件对来自装订部的装订好的片进行切割 ;接纳最终的装订好的纸本的接纳堆叠装置。

[0107] 下面对构成上述各组成部件的功能和特征的方案进行以下描述。

[0108] “图像印刷组件”

[0109] 该组件组装于计算机、文字处理器等的系统中,在纸上打印一系列的文件,从排纸口排出。

[0110] 可采用激光打印机、喷墨打印机和其它的打印机构,图示的实施例不采用具有特别的特征的方案,而可采用已知的各种印刷和其它的成像装置的方案。

[0111] “插入组件”

[0112] 为了装订处理,该组件将从上述图像印刷组件送出的纸朝向后述的堆叠盘组件送出。

[0113] 该插入组件对排纸通路,补充封面纸。

[0114] 为此,该插入组件由供给封面纸的供纸器、从该供纸器逐张地排送纸的分离机构、将纸运送到排纸通路的运送机构构成。

[0115] 另外,图示的实施例不采用具有特别的特征的方案,而可采用已知的插入件的构成方案。

[0116] “堆叠盘组件”

[0117] 该堆叠盘组件将从上述图像印刷组件的排纸口依次送出的纸按照页顺序上下堆叠,呈摺状对齐。

[0118] 为此,该堆叠盘组件设置于排纸口的下方,由依次叠置纸的盘机构构成。此外,在该盘机构中,具有后端限制部件,该后端限制部件碰触纸的端缘,对其进行限制 ;将纸送给该后端限制部件的正反转辊等的辅助运送机构 ;对齐机构,该对齐机构以侧边基准或中心基准,使纸的宽度方向的左右尺寸缩小。

[0119] 因此,图示实施例的装置的第 1 特征在于盘的一部分(活动盘)按照可沿运送方向伸缩移动的方式构成,通过纸的运送方向长度信号,沿前后方向改变支承纸前端的位置。

[0120] 由此,无论纸的长度,可在没有错位的情况下稳定地支承纸的同时,调节纸腰弯曲部的位置,可将纸对齐在正确的位置。

[0121] 第 2 特征在于盘同时起到朝向堆叠位置和下一步骤的处理位置运送纸摺的作用。

[0122] 具体来说,在装载纸的装载位置和将纸送到下一步骤的送出位置之间可上下升

降,由此,谋求纸摺的运送机构的简化和装置的整体尺寸的减小。

[0123] “摺运送机构部组件”

[0124] 摺运送机构部组件通过对齐机构,按照正确的姿势将通过上述堆叠装置呈摺状重合的纸对齐,将其运送到下一步骤的后处理位置。

[0125] 在该摺运送中,将纸从基本水平姿势的盘旋转到基本垂直姿势实行偏转,传送到后处理位置,以便进行上浆等的后处理。

[0126] 另外,图示实施例的装置的特征在于通过第 1 夹持运送机构和第 2 夹持运送机构,将纸摺从堆叠盘传送到下一步骤的后处理位置。

[0127] 与此同时,盘机构下降到相对伴随上述第 1 夹持运送机构,装载纸的装载位置,以规定量距离间隔开的下方的纸送出位置,然后,将纸摺传送到第 2 夹持运送机构。

[0128] 因此,第 2 夹持运送机构将纸摺旋转规定角度,将其按照稍稍垂直姿势,传送到后处理位置,但是,此时,使盘机构下降到规定量底侧,将该纸摺转交到第 2 夹持运送机构,然后,旋转该夹持运送机构,由此,无需按照超过必要量的程度将用于确保为了旋转该夹持运送机构,旋转纸的区域(纸的旋转轨迹)的排纸通路设置于装置上方,即可实现装置布置的紧凑。

[0129] 另外,图示实施例的装置设置有限制部件,该限制部件在通过第 2 夹持运送机构,将纸摺传送到后处理位置时,在该后处理位置碰触纸摺的处理端缘对其限制,在限制部件碰触纸摺的处理端缘,使纸摺的姿势处于与后处理的基准位置对准的状态。

[0130] 由此,在纸摺的运送过程中,即使在纸的摺姿势产生错位的情况下,仍可通过处理部矫正姿势,可进行正确的后处理。

[0131] “上浆组件”

[0132] 上浆组件在纸端缘涂敷浆糊等的粘接剂,该纸端缘相当于呈摺状堆叠的纸摺的背部。

[0133] 在此场合,要求纸摺的姿势为沿垂直方向倒立的姿势。

[0134] 另外,图示实施例的装置的特征在于按照可将上浆组件 E 的浆糊盘从纸摺的移动通路向侧方退出,通过直线通路运送上浆后的纸摺的方式构成。

[0135] 此外,设置基准部件,该基准部件在退出该上浆组件的状态,碰触纸摺的处理端缘,对其进行限制,由此,不必复杂地构成纸的运送通路。

[0136] 与此同时,上浆组件通过下述的方案谋求上浆组件整体的紧凑,在该方案中,辊,该辊在纸摺的处理端缘(背部)涂敷粘接浆糊;盘,该盘以小型的尺寸形成,将浆糊供给该辊,该盘与上述辊一起移动。

[0137] “装订部组件”

[0138] 该装订部组件将上浆的纸摺与从上述插入件供给的封面纸的中间部对准,将它们接合,在该状态,将封面纸折叠,对纸摺进行包裹装订。

[0139] 因此,上述上浆组件从纸摺的运送通路退出,从与该通路基本垂直的通路供给封面纸。

[0140] 沿中心线,将垂直姿势的纸摺中上浆的端面紧挨在该封面纸的中间部,将两者呈倒 T 字形接合,然后,通过折叠辊,按照由封面纸包裹纸摺的方式弯折。

[0141] 图示实施例的装置的特征在于设置对封面纸和内部的纸摺中的封底部和上端部

进行整洁地加压的支垫部件和背折部件。

[0142] “修边组件”

[0143] 修边组件通过切割上述装裱的纸摺的上浆背部以外的纸端缘,完成装订。

[0144] 为此,以可旋转的方式通过夹持机构保持纸摺,依次通过切割部件切割侧缘。

[0145] 另外,图示的实施例中没有作为特征的方案,可采用已知的切割机构。

[0146] “接纳堆叠组件”

[0147] 接纳堆叠像上述那样,装订成册状的纸摺。

[0148] 另外,图示的实施例中没有作为特征的方案,可采用已知的堆叠装置。

[0149] 下面对上述各组件的结构进行描述。

[0150] “图像印刷组件 A”

[0151] 图像印刷组件 A 像图 1A 和 1B 所示的那样,由静电鼓等的印刷鼓 101、将纸供给该印刷鼓 101 的供纸盒 102、在印刷鼓 101 上形成图像的激光等的印刷头 103、显影器 104 和定影器 105 构成。

[0152] 接着,将纸从供纸盒 102 供给供纸通路 106。

[0153] 在该供纸通路 106 中设置印刷鼓 101,在该印刷鼓 101 中,通过印刷头 103 形成潜像,在显影器 104 上附着调色剂墨。

[0154] 之后,将形成于印刷鼓 101 上的调色剂像转印到纸上,通过定影器 105 进行定影,然后将其从排纸口 107 排出。

[0155] 图中的标号 108 表示双弯通路,其为反转通路,将在一个面上打印了图像的纸内外反转,再次将其送向印刷鼓 101,在纸的内面进行打印。

[0156] 另外,图中的标号 109 表示大容量盒,其为大量地供给通用的纸的组件,供纸器 110 对应于纸的残余量上下升降。

[0157] 图中的标号 120 表示底稿供给装置,在原始底稿为文档 (document) 数据时,将底稿设定在堆叠器上,依次逐张地将其供给读取部,对原图像进行光电变换处理,将其供给上述印刷头 103 的数据贮存部。

[0158] 另一方面,在该数据贮存部,计算机、文字处理器等的原稿与作为电子数据的外部设备连接,从这些处理器接收底稿数据的供给。另外,图示的图像印刷组件 A 表示激光打印机,但是,本发明并不限于此,可采用喷墨打印机、丝印刷、胶版印刷等的各种印刷方式。

[0159] “插入组件 B”

[0160] 依次将进行了图像形成的纸送到图像印刷组件 A 的排纸口 107,通常,在该排纸口 107 处配备排纸堆叠器。

[0161] 在本发明中,在该排纸口 107 处,连接作为后述的装订装置的纸送入通路 501,在该纸送入通路 501 上安装插入组件 B。

[0162] 插入组件 B 由下述部件构成,该部件包括 1 层或多层、图示为 2 层的堆叠盘 201,该堆叠盘 201 堆叠纸;搓纸机构 202,该搓纸机构 202 逐张地分离该堆叠盘 201 上的纸;供纸通路 203,该供纸通路 203 将来自该搓纸机构 202 的纸导向纸送入通路 501。

[0163] 另外,放置于堆叠盘 201 上的纸在从图像印刷组件 A 的排纸口 107 依次送出的纸之间,供给纸送入通路 501。

[0164] 即,在从图像印刷组件 A,对一系列的纸进行图像形成,将其送出后,在最终纸之

后,从堆叠盘 201 供给纸。

[0165] 因此,在堆叠盘 201 上,准备作为封面纸的厚纸或着色纸等的特殊纸,按照来自后述的装订装置的控制信号,将堆叠盘 201 上的纸送入纸送入通路 501。

[0166] 另外,设置 2 层堆叠盘 201 的目的在于可预先将不同种类的封面纸准备于堆叠器上,从选择的 1 个堆叠器供给封面纸。

[0167] “堆叠盘组件 C”

[0168] 上述纸送入通路 501 像图 1A 和 1B 所示的那样,由横截装置中间部的通路构成,在其前端,连接有排纸堆叠组件 502,在未对来自图像印刷组件 A 的纸进行装订处理的场合,将该纸导向而接纳于该排纸堆叠组件 502 中。

[0169] 因此,设置呈摺状堆叠在纸送入通路 501 的上方进行了图像形成的一系列的纸的堆叠盘组件 C;将来自该堆叠盘组件 C 的纸送向上浆组件 E 的位置的摺运送机构部组件 D。

[0170] 在纸送入通路 501 中,设置向装置上方分支的排纸通路 301,该排纸通路 301 按照在纸送入通路 501 的上方,以基本水平姿势排出纸的方式构成,设有送纸辊 302、纸传感器 303 等。

[0171] 在该排纸通路 301 的排纸口 304 处形成规定的台阶部,在其下方设置盘机构 305,装载支承来自排纸口 304 的纸。

[0172] 盘机构 305 也可以以固定方式设置于装置支架 F 上,但是图示的为下述的结构。

[0173] 首先,该盘机构 305 按照在装载规定的纸后,伴随该摺状纸,沿下一处理位置的方向移动的方式构成。

[0174] 图示的机构按照可在装载纸的装载位置(在下面称为“上升位置”)和相对该装载位置,规定量底侧的下降位置(在下面称为“下降位置”)之间升降的方式构成。

[0175] 像这样,按照可移动的方式构成盘机构 305 的目的在于在不使装载的纸摺乱得要倒的情况下进行运送;以紧凑的方式构成该运送机构。

[0176] 因此,最好盘机构 305 的整体尺寸尽可能地小,其重量尽可能地轻,图示的机构按照盘部件的长度小于纸的运送方向的长度,纸前端在盘外部垂落的方式设置。

[0177] 另外,在盘机构 305 上设置后述的对齐机构 314,其按照缩小纸的宽度方向的尺寸(图 1A 和 1B 的内外方向)的方式对齐,但是,其必须按照在该宽度缩小时,沿运送方向弯曲的方式使纸弯曲。

[0178] 为此,盘机构 305 由固定支承部 305a 和活动支承部 305b 构成,在该活动支承部 305b 上设置驱动电动机 M1,该驱动电动机 M1 对应于纸尺寸,将活动支承部 305b 移动到适合位置。

[0179] 像图 2 所示的那样,盘机构 305 以可上下升降的方式安装于装置支架 F 上,而其升降结构在后面描述。

[0180] 盘机构 305 由固定支承部 305a 和活动支承部 305b 构成,形成于板部件 306 上。

[0181] 在排纸口 304 的下方设置板部件 306,在该板部件 306 上,在排纸方向上游侧(纸后端侧)形成放置支承纸的固定支承部 305a,在其上游侧设置台阶部 307(参照图 3),在该台阶部 307 上设置杠杆状的活动支承板,在活动支承板上形成活动支承部 305b。

[0182] 在板部件 306 上形成梳齿状的狭槽 308,在该槽中嵌合形成于活动支承部 305b 上的突起 308b。该狭槽 308 和突起 308b 按照可在排纸方向前后移动的方式构成活动支承部

305b。

[0183] 另外,在该活动支承部 305b 中,像图 3 所示的那样,设置于板部件 306 的背面(支承纸的面的内面侧)侧的齿条 309 和设置于盘部件 306 上的小齿轮 310 啮合,在小齿轮 310 上连接驱动电动机 M1。

[0184] 即,活动支承部 305b 按照可沿排纸方向滑动的方式支承于固定支承部 305a 上,通过由齿条 309、小齿轮 310 和驱动电动机 M1 构成的驱动机构,活动支承部 305b 可沿排纸方向移动。

[0185] 上述结构的盘机构 305 中的至少该固定支承部 305a 侧像图示的那样倾斜地设置,另外,在盘机构 305 上设置第 1 限制机构 311,该第 1 限制机构 311 碰触纸的后端对其进行限制。

[0186] 在上述第 1 限制机构 311 中,也可在盘上成一体地设置突起壁,但是,图示的机构由截面呈倒 L 字形的限制部件 311 构成,该限制部件 311 与盘部件分离,以便防止以作为按照上下升降的方式使该盘运动的结构的关系,移动造成的晃动等的错位。

[0187] 此外,在盘部件的上方设置对来自排纸口 304 的纸进行导向的导向部件 312。

[0188] 该导向部件 312 按照来自排纸口的纸沿盘送出的方式,纸不零乱地位于排纸口 304 的上方而实现导向,由板状部件构成,该板状部件在通过后述的正反转辊,将纸传送给第 1 限制机构 311 时,对纸进行导向。

[0189] 由适合形状的板状部件构成的导向部件 312 的基端支承于旋转轴 313 上,在该旋转轴 313 上,连接图中未示出的步进电动机,通过该电动机的步进控制,导向部件 312 在向盘上方退出的位置、位于排纸口上方,从排纸口将纸导向到盘上的位置、将盘上的纸导向第 1 限制机构 311 的位置之间,进行移动控制。

[0190] 在导向部件 312 的下游侧,正反转辊 113 以可上下升降的方式设置。该正反转辊 113 作为辅助运送机构,从排纸口 304,沿排纸方向(正转方向)旋转到进入接触盘(固定支承部)上的纸的位置,纸后端在排纸口 304 脱离的预定时间后,沿反方向(反转方向)旋转,将纸前端朝向第 1 限制机构 311 传送。

[0191] 为此,正反转辊 113 的旋转轴支承于可摆动的臂部件(托架)上,与正反转电动机连接。

[0192] 另外,该臂部件按照通过单向曲轴等,沿电动机的旋转方向,向从纸退出的盘上方退出的方式构成。

[0193] 在上述盘机构 305 上设置以缩小宽度的方式限制纸侧边的对齐机构 314 和按压机构 320。

[0194] 对齐机构 314 由将与排纸方向相垂直的纸的侧缘定位于基准位置的左右一对对齐部件 315a、315b 构成。

[0195] 对于该结构,人们知道有作为中心基准,以按相同量宽度缩小的方式使左右的对齐部件朝向纸中心移动的类型;作为一侧基准,将其中一个对齐部件固定,以按照规定量宽度缩小的方式使相反侧的对齐部件移动的类型,由于其结构是公知的,故对该结构进行概述。

[0196] 像图 4 所示的那样,左右一对对齐部件 315a、315b 可滑动地以悬臂方式支承在固定于装置支架 F 上的轴上,设置于构成盘机构 305 的固定支承部 305a 和活动支承部 305b

的边界部。

[0197] 此时,纸按照其前端侧从活动支承部 305b 碰触盘外部,实现下垂,纸整体弯曲,左右对齐部件 315a、315b 位于该弯曲部的方式设置。

[0198] 因此,在一对对齐部件 315a、315b 上设置齿条 316a、316b,在各齿条上连接有电动机 M2a 的小齿轮与电动机 M2b 的小齿轮。

[0199] 该电动机 M2 由步进电动机构成,通过沿相反方向旋转,对齐部件 315a、315b 以纸中心为基准,按照同一量接近和离开。

[0200] 另外,该电动机 M2 对应于纸的宽度尺寸,使对齐部件 315a、315b 移动到预定的起始位置。

[0201] 此外,在盘机构 305 上设置纸按压机构 320。

[0202] 该纸按压机构(在下面称为“按压机构”)320 按照按压进入到盘中的纸的前端部,强制由上述活动支承部 305b 造成的纸的弯曲,同时通过对齐机构 304 对齐的纸不产生错位的方式作用。

[0203] 通常,该按压机构 320 由在盘上方,呈舷梯状垂下的加重片构成即可,但是,图示的机构按照下述方式构成,该方式为:以按照活动支承部 305b 对应于纸尺寸,在其位置移动的方式构成的关系,该按压部件 320 也对应于纸尺寸而移动。

[0204] 像图 4 所示的那样,沿纸的排纸方向,一对导向轴 321 安装于装置支架 F 上,滑动部件 322 以可滑动的方式嵌合支承于该导向轴 321 上,在该滑动部件 322 上,适当数量的按压片 323 按照按压盘上的纸的方式设置。

[0205] 另外,在滑动部件 322 的驱动机构中,在滑动部件 322 侧设置齿条,虽然这一点在图中未示出,在该齿条上通过小齿轮,直接连接固定于装置支架侧上的驱动电动机即可。另外,也可为下述的结构,其中,悬挂设置于装置支架上的一对滑轮、钢丝绳、皮带等,在该钢丝绳或皮带上固定滑动部件 322。

[0206] 此外,在盘机构 305 上,在固定支承部 305a 的左右设置翼状的辅助盘 305c,支承从固定支承部 305a,向外部突出的纸尺寸(两侧缘)。

[0207] 采用该结构的目的在于构成盘机构 305 的固定支承部 305a 的宽度小于(窄于)纸的宽度,纸边部在盘外部突出,后述的夹持机构可持握该边部。

[0208] 即,像图 5 所示的那样,在盘机构 305 中,在固定支承部 305a 的排纸方向后端侧设置左右一对的翼状的辅助盘 305c,在前端侧,活动支承部 305b 像图示的方式设置,辅助盘 305c 和活动支承部 305b 对宽度方向的整个尺寸范围内的纸进行支承,固定支承部 305a 支承中间一部分。

[0209] (摺运送机构部组件)

[0210] 在上述盘机构 305 上,堆叠从排纸通路 301 依次进行了图像形成的纸,通过第 1 限制机构 311 和左右一对的对齐部件 315a、315b,在盘上的规定位置对齐。

[0211] 因此,将盘上的纸摺送出到后述的后处理位置。

[0212] 在图示实施例,将盘机构 305 从装载纸的上升位置,移动到按照规定量下降的送出位置。

[0213] 对该盘机构 305 的升降器结构进行描述。

[0214] 构成上述盘机构 305 的固定支承部 305a 由图 6 所示那样的板部件 306 构成,在该

固定支承部 305a 上, 杠杆状的活动支承部 305b 按照可沿箭头排纸方向移动方式安装, 在上述辅助盘 305c 中, 托架 330 固定于固定支承部的背面 (内面) 上, 在该托架 330 上以可旋转的方式支承轴 331, 在该轴 331 上成一体地安装辅助盘 305c。

[0215] 另外, 在轴 331 的另一端固定扇形齿轮 338。

[0216] 像这样构成的固定支承部 (在下面称为“盘组 332”) 通过左右一对导向轴 333, 以可滑动的方式嵌合支承于装置支架 F 上。

[0217] 因此, 盘组 332 按照可沿图 6 的上下方向滑动的方式支承于装置支架 F 上。因此, 在装置支架 F 上安装升降电动机 M3, 在驱动轴 334 的前端, 连接有驱动齿轮 335, 该驱动齿轮 335 与安装于盘组 332 上的齿条 336 啮合。

[0218] 因此, 如果旋转升降电动机 M3, 则驱动齿轮 335 旋转, 齿条 336 向上方或向下方移动, 使盘组 332 上升或下降。

[0219] 在图示的位置, 通过驱动齿轮 335 的顺时针方向旋转, 盘组 332 向下方下降, 通过逆时针方向旋转, 盘组 332 向上方移动。

[0220] 此外, 在装置支架 F 上, 左右一对地设置齿条 337, 该齿条 337 与扇形齿轮 338 啮合, 伴随盘组 332 的上下动作旋转轴 331, 旋转辅助盘 305c。

[0221] 如果盘组 332 从图示的姿势下降, 则扇形齿轮 338 沿顺时针方向旋转, 辅助盘 305c 沿顺时针方向旋转, 与装载的纸离开。

[0222] 还有, 在该盘组 332 上, 分别在上限位置和下降位置设置限位开关, 将位置信号传递给驱动电动机 M3 的控制部, 虽然这一点在图中未示出。

[0223] 该盘组 332 的上升位置像图 1A 和 1B 所示的那样, 设定在从排纸通路 301 装载纸的位置, 另外, 下降位置将盘上的纸摺转送给后述的夹持运送机构的送出位置。

[0224] 再有, 图中的标号 337 表示弹簧。

[0225] 因此, 设置夹持运送机构 (在下面称为“第 1 夹持运送机构”) 401, 该机构在朝向盘组 332 的送出位置的下降的同时, 持握盘中的纸。

[0226] 该第 1 夹持运送机构 401 按照下述方式具有下述的结构, 该方式为: 上述辅助盘 305c 在移动到在前述的退出位置之后, 持握纸两侧端部, 以便持握上述辅助盘 305c 位置的纸摺边部。

[0227] 像图 2 所示的那样, 在构成装置支架 F 的左右的侧架 F1、F2 上, 图示的水平方向的导轨 408 左右相对。

[0228] 导轨 408 设置于左右相对的位置, 沿该导轨 408, 按照可移动的方式嵌合支承侧支架 409。

[0229] 该侧支架 409 为左右架和底架形成一体的支架结构, 其整体按照可顺着导轨 408, 沿图 2 的左右方向移动的方式支承。

[0230] 另外, 在侧支架 409 上沿垂直方向升降的活动架 410 按照可沿图示的上下方向移动的方式导向支承, 在该活动架 410 上成一体地形成齿条 411。另外, 在该齿条 411 上啮合有固定于侧支架 409 上的驱动电动机 M8。

[0231] 因此, 在装置支架 F1、F2 上按照可在水平方向的导轨 408 上移动的方式安装有侧支架 409。

[0232] 该侧支架 409 与齿条 412 啮合, 在该齿条 412 上, 装载于该侧支架 409 上的驱动电

动机 M9 和与其连接的小齿轮 411 (参照图 18) 按照与导轨 408 平行的方式设置于装置支架 F1、F2 上,通过驱动电动机 M9 的旋转,侧支架 409 沿导轨 408 而按照水平方向移动。

[0233] 此外,在侧支架 409 上,按照可沿垂直(图 2 的上下方向)方向移动的方式安装有活动架 410,通过设置于侧支架 409 上的驱动电动机 M8,沿垂直方向移动。

[0234] 因此,在该活动架 410 上,安装有左右一对的夹具支承架 402,在该夹持支承架 402 上安装上夹具 403 和下夹具 404。

[0235] 首先,左右的夹具支承架 402 按照可沿图 2 的左右方向移动的方式支承于活动架 410 上,通过图示的齿条 413 和小齿轮 414 以及与该小齿轮连接的驱动电动机 M10,左右的支承架 402 相互接近和离开。

[0236] 该结构是人们熟知的,比如,在呈底盘(chassis)状构成的活动架的底板上,以可滑动的方式通过导轨而导向支承左右的夹具支承架 402,在该夹具支承架 402 上设置齿条 413,该齿条 413 与设置于活动架 410 上的小齿轮 414 和驱动电动机 M10 连接,虽然这一点在图中未示出。

[0237] 此时,相对小齿轮 414 的旋转,左右的夹具支承架 402 按照与相反方向移动的方式啮合。

[0238] 另外,在各夹具支承架 402 上安装有上下夹具。

[0239] 上夹具 403 按照下述方式构成,该方式为:橡胶等的弹性垫成一体地安装于夹具支承架 402 上,相对盘组 332 上的纸摺,通过活动架 410 的驱动电动机 M8,按照卡合和离开的方式可上下运动。

[0240] 另一方面,下夹具 404 安装于插棒 405 上,该插棒 405 以可滑动的方式安装于夹具支承架 402 上,由橡胶等的弹性垫构成。

[0241] 此外,在该插棒 405 的内部设置有压力弹簧,该插棒 405 按照可沿图示的上下方向移动的方式安装于夹具支承架 402 上,成一体地设置有齿条 406。

[0242] 在该齿条 406 上啮合有小齿轮 407,在该小齿轮 407 上通过传动轴 415 连接有驱动电动机 M4。

[0243] 还有,在传动轴 415 上按照可沿轴向移动的方式嵌合有小齿轮 407,如果夹具支承架 402 沿图 2 的左右方向移动,则小齿轮 407 也沿传动轴 415 移动。

[0244] 因此,控制驱动电动机 M10,使左右的支承架 402 接近和离开,由此,上下的夹具移动到与盘组 332 上的纸边部卡合的位置,旋转驱动上述驱动电动机 M8,由此,上夹具 403 与纸摺的顶面卡合,旋转驱动驱动电动机 M4,由此,下夹具 404 与纸摺的底面卡合。

[0245] 再有,该上下的夹具在持握纸摺的状态旋转驱动电动机 M9,由此,使纸摺沿图 2 中的向右方向水平移动。

[0246] 像这样,盘组 332 从装载位置(上升位置)移动下降到送出位置(下降位置),与此同时,第 1 夹持运送机构 401 在通过上夹具 403 和下夹具 404 持握盘上的纸摺的状态,与盘组 332 一起下降。

[0247] 在该送出位置,纸摺从第 1 夹持运送机构 401 转交到第 2 夹持运送机构 420。

[0248] 该第 2 夹持运送机构 420 使从第 1 夹持运送机构 401,以基本水平姿势接收的纸摺旋转 90 度,偏转到垂直姿势,接着移动到下一步骤的处理位置。

[0249] 为此,第 2 夹持运送机构 420 像图 7 所示的那样,在与盘组 322 邻接的位置,设置

于装置支架的左右侧架 F1、F2 上,由主夹具 421 和副夹具 422 构成。

[0250] 该主夹具 421 按照持握从盘组 322 送出的纸擦的端缘的全长的方式由上夹具 421a 和下夹具 421b 构成,该副夹具 422 按照将纸擦导向主夹具 421,同时持握纸擦的中间部的方式由上下夹具 422a、422b 构成,以可旋转的方式支承于主夹具 421 上。

[0251] 因此,主夹具 421 和副夹具 422 以可旋转的方式安装于装置支架 F1、F2 上,在持握纸擦后旋转,偏转到垂直姿势。

[0252] 图 8 表示第 2 夹持运送机构 420 的组件结构,左右的侧架 423a、423b 通过旋转轴 424,以可旋转的方式安装于装置支架 F1、F2 上,在左右的侧架上,成一体地固定于扇形齿轮 425。

[0253] 另一方面,在装置支架 F1、F2 上,旋转电动机 M5 和与其连接的小齿轮 426 与扇形齿轮 425 啮合,通过电动机 M5 的旋转,左右侧架以旋转轴 424 为中心而旋转。

[0254] 图示的标号 427 表示恢复弹簧。

[0255] 在该左右侧架 423a、423b 上,沿图 8 的上下方向左右一对地设置导轨 428,在该导轨 428 上以可滑动的方式嵌合有活动侧架 429。

[0256] 另外,在该活动侧架 429 上安装有主夹具 421 和副夹具 422。构成主夹具 421 的固定夹具 421a 固定于左右的的活动侧架 429 上,该活动夹具 421b 安装于与轴承 430 嵌合的杆 431 上。在该杆 431 上设置齿条 432,啮合有与驱动电动机 M6 连接的小齿轮 433。

[0257] 此外,上述活动侧架 429 在图 8、图 9 中的虚线处形成缺口,但是其为说明用的图示,实际上图示的齿条 434 成一体地形成,在该齿条 434 上啮合有安装于固定侧架 423 上的驱动电动机 M7 的小齿轮 435。

[0258] 因此,在通过固定侧架 423,以可旋转的方式安装于装置支架 F 上的夹具组件中,活动侧架 429 可通过驱动电动机 M7,沿图示上下方向移动,在该侧架 429 上安装有固定夹具 421a 和活动夹具 421b。

[0259] 图 8 表示主夹具 421 的结构,图 9 为主要部分的放大图,图 10A 为箭头方向向上,从上述第 1 夹持运送机构 401 接收水平方向的纸擦的状态说明图,图 10B 为箭头方向向上,以旋转轴 424 为中心旋转 90 度,使纸擦偏转到垂直姿势的状态说明图。

[0260] 下面对副夹具 422 的结构进行描述。

[0261] 在从上述图 10A 所示的第 1 夹持运送机构 401,接收纸擦的状态,在固定夹具 421a 上按照下述方式安装底侧副夹具 422a,另外,在滑动夹具 421b 上,按照下述方式安装顶侧副夹具 422b。

[0262] 像图 11 所示的那样,该副夹具 422a 按照下述方式构成,该方式为:呈将来自第 1 夹持运送机构 401 的纸擦送向主夹具 421 的导板形状,同时持握纸擦的中间部。

[0263] 该上下的副夹具的安装结构相同,对图示的顶侧副夹具 422b 进行描述。

[0264] 在滑动夹具 421b 上安装托架 450,在支承于该托架 450 上的轴 451 上通过安装座 452 安装顶侧夹具 422b,底侧夹具 422a 也同样地可通过轴旋转地安装于固定夹具 421a 上。

[0265] 另外,在安装轴 451 和安装座 452 之间,介设偏置弹簧 453,像图 12 所示的那样,以轴 451 为中心,副夹具 422b 保持姿势的弹簧 454、455,像图示的那样设置。

[0266] 因此,副夹具 422b 通过夹持轴 451,位于左右的弹簧 454、455 保持在图示的姿势,另外,设置锁定爪 456。

[0267] 该锁定爪 456 设置于副夹具 422b 侧,按照可与形成于主夹具 421b 侧的托架 450 上的卡合槽 457 卡合脱开的方式构成,在卡合的状态,阻止副夹具 422 围绕轴 451 而旋转的情况。

[0268] 图中的标号 458 表示夹持状态的检测传感器。

[0269] 因此,如果在主夹具 421 中,通过前述的驱动电动机 M6,沿持握纸摺的方向移动活动夹具 421b,则副夹具 422a 和 422b 相互接近,与纸摺卡合。

[0270] 在夹持纸摺后,在偏置弹簧 453 中积蓄弹力的同时,主夹具 421 更加接近。

[0271] 此时,锁定解除片 459 解除锁定爪 456。

[0272] 由此,锁定爪 456 与卡合槽 457 脱离,副夹具 422a 和 422b 可以轴 451 为中心而旋转。

[0273] 在该动作前后,主夹具 421 夹持纸摺。

[0274] 即,图示实施例按照下述方式构成,该方式为:在主夹具 421 上,以可旋转的方式安装副夹具 422a 和 422b,同时,副夹具 422a 和 422b 具有将纸摺导向主夹具 421 的导轨的功能,在纸摺由主夹具 421 夹持之前,副夹具 422a 和 422b 的旋转通过锁定爪阻止,在由主夹具 421 夹持之后,副夹具 422a 可旋转。

[0275] 另外,可旋转副夹具 422a 的目的在于矫正在下一步骤,后述的纸摺的偏置姿势。

[0276] 此外,不分别通过单独的驱动机构,使主夹具 421 和副夹具 422a 和 422b 进行夹持动作,而通过主夹具 421 的夹持动作,进行副夹具 422a 和 422b 的夹持动作。

[0277] 此目的的结构通过偏置弹簧 453,分别将副夹具 422a 和 422b 安装于可相互接近和离开的主夹具 421 上,在主夹具 421 的接近动作中,首先,副夹具 422a 和 422b 夹紧纸摺,在该夹紧后,再按照偏置弹簧 453 的作用积蓄能力的同时,主夹具 421 持握纸摺。

[0278] 与此相反,在解除动作中,首先,主夹具 421 与纸摺脱离,接着,副夹具 422a 和 422b 与纸摺脱离。

[0279] 接着,在主夹具 421 解除纸摺,副夹具 422a 和 422b 持握纸摺的状态,纸摺可伴随副夹具 422a 和 422b,以轴 451 为中心而旋转。

[0280] 此外,在主夹具 421 与副夹具 422a 和 422b 同时地持握纸摺时,纸摺不旋转而保持其姿势。

[0281] 还有,在主夹具 421 上,图 7 所示的定位部件 436 由构成夹具的部件成一体的突起构成,对其结构和作用进行描述。

[0282] 图 15A ~ 15H 表示动作状态,图 15A 和图 15E 表示同一形式,图 15B 和图 15F、图 15C 和图 15G、图 15D 和图 15H 分别表示同一形式。

[0283] 图 15A 和图 15E 表示下述的场合,在该场合,处于将纸从第 1 夹持运送机构 401,交到主夹具 421 和副夹具 422 上,通过上述驱动电动机 M6,使活动夹具 421b 动作,持握纸摺 S 的状态,此时,按照稍倾斜的方式持握纸摺 S。

[0284] 在该图 15A 的状态,纸摺 S 处于由主夹具 421 和副夹具 422 这两者持握,使从第 1 夹持运送机构 401,以基本水平方向姿势接收的纸摺旋转基本 90 度,将其偏转到垂直姿势的状态。

[0285] 接着,图 15B 和图 15F 为驱动驱动电动机 M6,各夹具从第 1 持握状态,变为稍稍松弛的第 2 持握状态的状态,此时,主夹具 421 从纸摺,位于非卡合的解除位置,副夹具 422 处

于持握纸擦的动作位置。

[0286] 因此,纸擦 S 处于与主夹具 421 分离,通过上述弹簧 454、455 支承,因其自重接近下方的处理位置的状态。

[0287] 然后,图 15C、图 15G 表示驱动驱动电动机 M7 (参照图 8),将纸擦传送到处理位置的状态。

[0288] 此时,在处理位置设置基准部件 437,该基准部件 437 碰触纸擦的端缘,对其进行限制。

[0289] 因此,在纸擦 S 的处理端缘碰触基准部件 437 的状态,矫正倾斜姿势。

[0290] 另外,在主夹具 421 中的定位部件 436 碰触该基准部件 437 的状态,驱动电动机 M7 停止。

[0291] 在该驱动电动机 M7 的控制中,可通过传感器检测主夹具 421 碰触基准部件 437 的状态,通过其信号停止电动机。

[0292] 接着,图 15D、图 15H 为纸擦 S 和主夹具 421 碰触基准部件的状态,此时,处于沿持握方向旋转驱动电动机 M6,活动夹具持握纸擦的状态。

[0293] 因此,在该图 15D 的状态,纸擦确实由主夹具 421 和副夹具 422 持握保持其姿势。

[0294] 然后,沿与之前的相反方向,旋转驱动驱动电动机 M7,沿向上方向移动纸擦,返回到图 15A 的状态,进行下一步骤的处理。

[0295] 下面根据图 16A ~ 16D 的 S1 ~ S11 所示的状态图,对上述各组件的动作进行描述。

[0296] S1 表示从排纸通路 107,将纸送出到盘机构 305,将其呈擦状重叠的状态。

[0297] 首先,获得装订系统的作业信号,嵌入组件 B 识别所送出的纸的尺寸。

[0298] 该纸的尺寸的识别采用从图像印刷组件 A,进行了图像形成的纸的尺寸信号,或在排纸通路 107 中设置尺寸检测传感器,通过该传感器检测,或者操作人员从操作板,输入纸尺寸中的任意方法。

[0299] 另外,以纸的排纸方向长度为基准识别尺寸,控制驱动电动机 M1,将活动支承部 305b 移动到规定位置,将其停止于该位置。

[0300] 此外,按压片 323 也同样,控制图中未示出的驱动电动机,将按压片 323 移动到规定位置。

[0301] 该活动支承部 305b 和按压片 323 预先设定于下述的位置,在该位置,可确实进行对于纸前端部下垂到盘外部而弯曲的纸形状,通过对齐机构 314,使纸的宽度缩小的动作,同时可确实进行旋转轴 313 将纸前端传送到第 1 限制部件 311 的动作。

[0302] 因此,从供纸通路 203 送出纸 S,此时,该导向部件 312 位于排纸口 304 的上方,将纸导向到固定支承部 305a,旋转轴 313 等待于盘上方,通过对齐机构 315a、315b 等待于纸的宽度方向的外侧。

[0303] 接着,如果在 S2 的状态纸进入到盘上,则首先,旋转轴 313 下降到与盘上的纸接触的位置,沿顺时针方向旋转协助纸的进入。

[0304] 如果在 S3 的状态,纸后端进入到盘上,则旋转轴 313 上升,导向部件 312 沿图示的盘,移动到对纸进行导向的位置。

[0305] 然后,旋转轴 313 在 S4 的状态,下降到与盘上的纸接触的位置,该旋转轴 313 沿逆时针方向反转,将纸后端(图示右端)朝向第 1 限制机构移动,导向部件 312 对其进行导向。

[0306] 在于图中的标号 S5 的状态,纸前端到达第 1 限制机构的预定时间后,旋转轴 313 停止,在 S6 的状态,首先,导向部件 312 向盘上方退出,接着,在 S7 的状态,旋转轴 313 向上方退出。

[0307] 在该状态,纸处于支承于盘的固定支承部 305a 和活动支承部 305b 上,通过按压片 323 按压以外的自由的状态。

[0308] 在图示的 S7 的状态,左右的对齐部件 315a、315b 通过驱动电动机 M2a、M2b,从 S8 的等待位置,与 S9 的纸侧缘卡合,以中心线为基准,按照纸的宽度缩小的方式移动。

[0309] 对齐部件 315a、315b 从按照 S10 的纸的宽度缩小的方式移动的状态,沿箭头方向移动,恢复到 S11 的等待位置。

[0310] 反复进行图示的 S1 ~ S11 的动作,由此,纸从排纸口 304 堆叠而累积于盘机构上。

[0311] 此时,摺状的纸的后端通过第 1 限制部件 311 定位限制,左右两侧通过左右的对齐部件 315a、315b 定位限制,整齐地堆叠。

[0312] 像这样一系列的纸按照页顺序堆叠,从图像印刷组件 A,接收结束信号,结束堆叠步骤。

[0313] 然后,嵌入组件 B 通过摺运送机构组件,在下一步骤送出纸摺。

[0314] 图 17A ~ 17E 中的 T1 ~ T4 表示第 1 夹持运送机构 401 的动作,位于盘机构 305 上的纸两端部的左右的顶部夹具 403 和底部夹具 404 均通过驱动电动机 M10 和齿条 413,移动到适合于纸尺寸的位置。

[0315] 接着,位于纸顶面的夹具 403 在 T2 的状态,通过驱动电动机移动,在 T3 的状态与纸的顶面接触。

[0316] 在此前后,驱动电动机 M4 向上方移动齿条 406,使位于纸底面的夹具 404 上升,与纸的底面接触。

[0317] 另外,此时,按照盘组 332 通过驱动电动机 M3 下降,通过扇形齿轮 338 的作用,辅助盘 305c 移动到从纸退出的位置,不妨碍夹具 404 的持握动作的方式考虑。

[0318] 图 17A ~ 17E 中的 T5 ~ T8 表示盘组 332 的升降动作,T5 表示装载接纳纸的状态,盘组 332 位于上升位置,T6 位于下降位置,纸摺的送出位置。

[0319] 如果通过上述的驱动电动机 M3 的旋转,使旋转轴 334 沿图 6 的顺时针方向旋转,则盘组 332 从上升位置(T5 的状态)移动下降到送出位置(T6 的状态)。

[0320] 伴随该盘组的下降,翼状的辅助盘 305c 通过扇形齿轮 338 的旋转,沿图 6 的顺时针方向旋转,移动到与纸摺离开的位置。

[0321] 在该辅助盘 305c 移动后,第 1 夹持运送机构 401 进行前述的 T1 ~ T4 的动作,持握纸摺,然后通过前述的驱动电动机 M1 的旋转,与盘组 332 同步地,按照同一速度,从 T5 位置(上升位置),下降到 T6 位置(送出位置)。

[0322] 在 T6 位置,第 2 夹持运送机构 420 由主夹具 421 和副夹具 422 构成进行等待。

[0323] 第 1 夹持运送机构 401 从 T6 位置,沿图示箭头方向移动,将盘组 332 上的纸摺向第 2 夹持运送机构 420 送出。

[0324] 该第 1 夹持运送机构 401 沿导轨 408,对隧道状的导轨 402 进行导向,通过与齿条 434 啮合的驱动电动机 M1 而移动。

[0325] 然后,在从盘组 332,送出纸摺的 T7 的状态,第 1 夹持运送机构 401 停止,盘组 332

通过驱动电动机 M3 的反向旋转,朝向上升位置开始上升。

[0326] 与此同时,第 2 夹持运送机构 420 旋转驱动电动机 M6(参照图 10A),移动到与活动夹具 421b 相对的固定夹具 421a 侧。

[0327] 接着,像图 T8 所示的那样,盘组 332 恢复到上升位置,纸擦由第 2 夹持运送机构 420 持握,另外,第 1 夹持运送机构 401 沿图示箭头方向,开始恢复动作。

[0328] 在恢复动作中,与第 2 夹持运送机构 420 同时,下夹具 404 从持握纸擦的图 T9 的状态下降,从纸面离开(T10 的状态),接着,在 T11 的状态,上夹具上升与纸面离开,移动到 T12 的初始状态。

[0329] 与各夹具的解除动作同时,第 1 夹持运送机构 401 从图 T8 的状态,沿水平方向恢复到 T13 的状态,接着,沿垂直方向恢复到 T14 的状态。

[0330] 按照与该第 1 夹持运送机构 401 的恢复动作并行的方式,第 2 夹持运送机构 420 将驱动电动机 M5 沿顺时针方向,旋转 to 图 10A 的状态。

[0331] 因此,第 2 夹持运送机构 420 将纸擦从 T13 的状态(水平姿势),旋转到 T14 的垂直姿势。

[0332] 在将该纸擦旋转到垂直姿势的 T15 的状态,对纸端缘进行上浆处理的后处理位置,设置基准部件 437。

[0333] 因此,沿夹持解除方向,旋转第 2 夹持运送机构 420 的驱动电动机 M6,将纸擦从固定夹具 421a,转交活动夹具 421b。

[0334] 在该活动夹具 421b 的解除中,主夹具 421 与纸擦离开,副夹具 422a、422b 处于持握纸擦的状态。

[0335] 因此,在 T6 的状态,主夹具 421 不卡合,纸擦由副夹具 422a、422b 夹持,在通过图 12 描述的弹簧 454、455 的作用下,稍稍落下。

[0336] 然后,旋转驱动电动机 M7,使图 9 所示的活动侧架 429 按照规定量下降。

[0337] 在该第 2 夹持运送机构 420 下降到 T17 的状态,纸擦与基准部件 437 碰触。

[0338] 由于该副夹具 422a、422b 按照可在轴 451 上旋转的方式构成,故在通过该副夹具 422a、422b 持握的状态,对与基准部件 437 碰触的纸擦的歪斜等的倾斜进行矫正。

[0339] 该第 2 夹持运送机构 420 在该歪斜修正之后,沿夹持方向旋转上述驱动电动机 M6,通过主夹具 421 持握纸擦。

[0340] 按照该主夹具 421 的动作,纸擦在不旋转的情况下,保持在该姿势。

[0341] “上浆组件”

[0342] 像图 1A 和 1B 所示的那样,上浆组件 E 设置于前述的第 2 夹持运送机构 420 传送纸擦的基本垂直的通路(在下面称为“第 1 通路”)100 中。

[0343] 接着,上浆组件 E 将浆糊涂敷于通过第 2 夹持运送机构 420 持握的纸擦的底侧端缘 S2。

[0344] 上浆组件 E 由接纳浆糊的浆糊盘 61、以可旋转的方式安装于该盘上的浆糊辊 62、旋转驱动该浆糊辊 62 的驱动电动机 M11、沿纸擦往复驱动上述盘 61 的 M12 构成。

[0345] 图 20A 和 20B 表示其示意图,按照浆糊盘 61 的长度(尺寸)短于纸擦 S 的底端缘 S1,可伴随安装于其上的浆糊辊 62,沿纸底端缘 S1 移动的方式构成。

[0346] 也可按照大于其它的纸擦的底端缘 S1 的长度的盘形状构成浆糊盘 61,仅仅浆糊

辊 62 沿图 20A 和 20B 的左右方向移动。

[0347] 因此,在图示的场合,浆糊辊 62 构成在纸摺上涂敷浆糊的浆糊涂敷部件,该辊由多孔材料构成,浸渍有浆糊,在辊外周堆积浆糊的层。

[0348] 图 19A 和 19B 为由图 1A 的装置的上浆组件 E 和后述的封面纸运送机构构成组件的结构体,以可装卸的方式组装于图 1A 和 1B 的装置中。

[0349] 接着,沿图示的 X-X 方向,第 1 通路运送纸摺,沿图中的 Y-Y 方向,第 2 通路分别沿箭头方向运送封面纸。

[0350] 浆糊盘 61 设置于纸摺和封面纸的接合台 150 的上方,沿导轨(杆)66 而移动导向,通过与该导轨并行的同步齿型带 65,与驱动电动机 M11 连接。

[0351] 因此,浆糊组件 E 可沿通过第 2 夹持运送机构 420 持握,保持在该位置的纸摺 S 的底端缘 S1,通过驱动电动机 M11 往复移动。

[0352] 另一方面,对于纸摺 S,像前述那样,按照安装有主夹具 421 和副夹具 422(在下面总称为“夹具部件 420”)的活动侧架 429 由导轨 428 导向,可沿垂直方向移动的方式构成,该活动侧架 429 通过齿条 434、小齿轮 435 与驱动电动机 M7 连接。

[0353] (参照图 9 和图 10B)接着,像前述那样,通过驱动电动机 M7 的正反转,持握纸摺的夹具部件 420 按照可沿图 20A 和 20B 的上下方向移动的方式控制。

[0354] 下面根据图 27A ~ 27C,对上述方案中的上浆组件 E 的纸摺的浆糊涂敷方法进行描述。

[0355] 图 26A 和 26B 表示纸摺 S 的作为浆糊涂敷端面的纸底侧端缘 S1 和浆糊组件 E 的平面,构成浆糊组件的浆糊盘 61 按照可通过导轨 66,借助驱动电动机 M11,往复移动的方式构成,图 26A 表示前往路,图 26B 表示返回路。

[0356] 因此,在根据图 27A ~ 27C,对上浆方法进行描述时,在图示的结构中,浆糊辊 62(浆糊涂敷部件)使纸摺的底侧端缘 S1 往复移动。

[0357] 在前往路,辊表面与纸摺压接,使浆糊渗入到其端缘 S1 的纸之间。

[0358] 然后,在返回路,在于浆糊辊的辊表面和纸端缘 S1 之间形成稍小的间隙(缝隙)的状态,在纸端缘 S1 上均匀地涂敷浆糊。

[0359] 在该流程中,将上浆组件 E 从原位(实线)移动到纸端缘(U1)。该纸端缘的移动对应于纸的尺寸上方,推算(分度)从原位到纸端缘的距离。

[0360] 接着,夹具部件 421 由驱动电动机 M7 驱动,从等待位置(U1)按照规定量下降(U3)。

[0361] 驱动电动机 M7 由步进电机构成,从夹具部件 420 的初始位置(原位),通过电动机的脉冲控制,控制该夹具部件 420 的移动量。

[0362] 特别是,处于在上浆组件 E 的前往路,纸摺的底侧端缘 S1 和浆糊辊 62 的外面(外周面)相互压接的状态。

[0363] 即,夹具部件 420 下降,直至相对以可滑动的方式支承于导轨 66 上的浆糊盘上所固定的浆糊辊 62,纸摺的底侧缘 S1 重叠的位置。

[0364] 该重叠量通过纸端缘 S2 和浆糊辊的压接力设定,在该两者之间的压接力根据纸端缘变形,散乱,浆糊渗透到纸之间的状况而设定。

[0365] 另外,在图示的场合,上浆组件 E 的前往路的重叠量预定,但是,也可根据纸摺的

厚度,使重叠量不同,在此场合纸擦越厚重叠量越大,即,压接力增加。

[0366] 此外,关于纸擦的厚度检测,将在后面描述。

[0367] 按照这样的纸擦和浆糊辊的位置关系,在 U3 的状态将浆糊辊 62 从纸擦的一端(右端)移动到另一端。

[0368] 此时,浆糊辊 62 沿图示的箭头方向旋转。

[0369] 如果浆糊辊 62 在 U4 的状态,到达纸擦的另一端缘(左端),则停止糊辊 62 和上浆组件 E。

[0370] 因此,使第 2 夹持运送机构的夹具部件 420 上升,返回到原始位置(参照 U5)。

[0371] 接着,再次使驱动辊 M7 旋转,将夹具部件 420 下降移动到在纸底侧端缘 S1 和浆糊辊 62 之间,形成较小的间隙(缝隙)的位置。

[0372] 与上次相同,通过驱动电动机的脉冲控制控制移动量。

[0373] 按照该纸的底侧端缘 S1 和浆糊辊 62 的表面之间的缝隙为形成于浆糊辊表面上的浆糊的堆起层与端缘 S1 接触的程度,通过实验方式求出附着于纸侧的浆糊量,将其设定适合值。

[0374] 在该条件的设定之后,浆糊辊 62 恢复移动到 U6 的状态。

[0375] 如果像这样,进行浆糊渗入擦状的纸之间的涂敷动作、在该涂布敷作之后,在纸端缘和浆糊辊之间形成间隙,进行涂敷动作,则在擦状的纸上,在纸之间的同时,在擦状端面上形成均匀的厚度的浆糊层。

[0376] 另外,在此场合,在纸擦的端缘的左右边缘部,附着剩余的浆糊,具有必须要求进行该边缘处理的情况。

[0377] U7 表示该边缘处理,分别在上述前往路和返回路上,进行上浆处理,然后,将上浆组件 E 返回到边缘部,去除过多浆糊层。

[0378] 通过刀刃辊,减少边缘部的浆糊层。

[0379] 接着,将上浆组件 E 移动到另一端侧(参照 U8),去除另一端侧的多余浆糊。

[0380] 按照以上的动作结束浆糊涂敷,则上浆组件 E 移向原始位置(U11 和 U12 的状态),同样持握纸擦。

[0381] 夹具部件 320 也向原始位置恢复。

[0382] 此外,在图示实施例中,针对在不使纸擦底端缘 S1 和浆糊辊表面接触的状态,形成稍小的间隙的场合,对上浆组件 E 的返回路的浆糊涂敷动作进行了描述,但是,其也可在使纸擦底端缘 S1 和浆糊辊表面接触的状态,设定在小于前往路的两者的接触压力的接触压力。

[0383] 同样在该场合,上浆组件 E 在前往路,使浆糊渗入纸之间,在返回路,在纸擦的端面(背部)形成均匀的糊面层。

[0384] (封面纸运送机构)

[0385] 在图 1A 和 1B 的系统中,嵌入组件 B 的供给通路 203 连接于纸送入通路 501,堆叠盘组件 C 的排纸通路 301 连接于该通路 501。

[0386] 在纸送入通路 501 上,封面纸的传送通路(在下面称为“第 2 通路”)200 通过通路切换片 201 而连接,将来自嵌入件 B 的封面纸导向第 2 通路 200。

[0387] 该第 2 通路 200 按照与第 1 通路 100 相垂直的方式与其交叉,呈倒 T 状将来自第

1 通路的纸摺和来自第 2 通路的封面纸接合。

[0388] 该第 2 通路 200 由在上下以规定间距相对的顶部运送导向件 63 和底部运送导向件 64 构成,该顶部运送导向件 63 以与第 1 通路的交叉部为边界,划分为右侧的第 1 顶部运送导向件 63a 和左侧的第 2 顶部运送导向件 63b,左右的运送导向件分别进行开闭动作。

[0389] 还有,在第 1 通路 100 和第 2 通路 200 的交叉部,接合台 150 作为交叉空间而形成,在该台处,纸摺和封面纸基本呈倒 T 字形接合。

[0390] 因此,在第 2 通路上设置实现封面纸的供纸方向的对位的第 1 对齐机构 130 ;进行封面纸的供纸垂直方向的对位的第 2 对齐机构 135 ;将通过该第 1、第 2 对齐机构 130、135 对齐的封面纸传送给接合台 150 的偏移 (offset) 传送机构 140。

[0391] 再有,在第 2 通路中,在接合台 150 的上游侧,设置第 1、第 2 对齐机构,进行封面纸的运送方向和与其相垂直的方向的对位,通过偏移传送机构 140,正确地按照规定距离运送经过对齐的封面纸,由此,在接合台上设定封面纸。

[0392] 图示的第 1 对齐机构 130 和第 2 对齐机构 135 通过下述的 1 个组件机构兼用两者。

[0393] 像图 1B 所示的那样,在排纸通路 301 和第 2 通路 200 的分支点上,设置图 24 所示的对齐组件 75。

[0394] 该对齐组件 75 包括图 23 所示的止动部件 72 和卡扣纸端的台阶壁 72a,处于封面纸的送入方向(图中的箭头)和图示的位置关系。

[0395] 另外,像图 23 所示的那样,顶部纸导向件 72b 成一体安装,该对齐组件 75 按照可沿图示的左右方向移动的方式安装于固定支架 76 上。

[0396] 即,在固定支架 76 上设置图中未示出的导轨,在该导轨上,对齐组件 75 以可移动方式嵌合。

[0397] 此外,在固定支架 76 上,设置可正反转的步进电动机 M12,该电动机 M12 和对齐组件 75 连接。

[0398] 图中的标号 79 表示传动皮带,图中的标号 78 表示其皮带轮。

[0399] 此外,传动皮带 79 和对齐组件 75 通过固定部件 80 固定。

[0400] 因此,通过驱动电动机 M12,对齐组件 75 可移向图示的左右方向。

[0401] 图中的符号 LS 表示限位传感器。

[0402] 因此,止动件 72 像图 24 所示的那样设置有多个,按照可通过轴 72b 而旋转的方式构成,在图示的位置,在与对齐组件 75 的台阶部 75a 之间,夹紧而保持封面纸,沿图中的顺时针方向旋转轴 72b,此时,止动件 72 立起,将纸端缘与台阶壁 72a 一起卡扣。

[0403] 图中的符号 SOL 表示动作螺线管。

[0404] 该止动件 72 设置于上述纸送入通路中,停止螺线管 SOL 的动作,该止动件 72 处于卧倒姿势,将封面纸导向第 2 通路,然后,使动作螺线管 SOL 动作,使止动件 72 处于立起姿势,此时,碰触转向而反送的封面纸,将其停止。

[0405] 另外,按照下述方式构成,该方式为:如果在碰触封面纸,使其在停止的状态,从立起状态变为卧倒状态,则夹紧纸端缘。

[0406] 在第 2 通路上,在上述对齐组件的下游侧,设置反转辊 68。

[0407] 该辊 68 退到与封面纸卡合的位置,以可升降的方式设置于非卡合位置,安装于可摆动的支承臂 92 上。

[0408] 此外,在该辊 68 上,按照沿与供送方向相反的方向传送封面纸的方式连接驱动电动机 M13。

[0409] 该驱动电动机 M13 为下述的结构,其中,按照通过正转使支承臂 92 上升,移动到从纸退出的位置的方式通过弹簧离合器,与支承支架 92 的基端部连接,通过反转使支承支架 92 下降到与纸卡合的位置,使辊 68 反转。

[0410] 图中的标号 93 为传动皮带。

[0411] 图中的 S71 表示检测纸的前端的传感器,获得控制上述驱动电动机 M13 的同步信号,以便使纸转向。

[0412] 还有,在第 2 通路上,像图 19A 所示的那样,设置多个运送辊 69,在图示的场合,在第 1 顶部运送导向件 63a 上设置 2 排的运送辊 69,另外,在对齐组件 75 的上游侧,设置运送辊(入口辊)70。

[0413] 该运送辊 69 构成后述的偏移传送机构,按照规定量运送通过上述对齐组件 75 对齐的纸。

[0414] 下面对其结构和动作进行描述,图 25A ~ 25D 表示该动作状态图。

[0415] 像 U1 所示的那样,进入第 2 通路的封面纸(在下面简单称为“纸”)的前端通过传感器 S71 检测,封面纸通过运送辊 70 和运送辊 69 运送。

[0416] 此时,对齐组件的止动件 72 在卧倒的状态使封面纸进入,另外,反转辊 68 设置于从通路退出的状态。

[0417] 纸的后端按照来自传感器 S71 的信号,通过对齐组件 75 的延迟时间之后,从纸退出运送辊 70 和运送辊 69(U3)。

[0418] 关于各运送辊 69、70 的退出结构,将在后面进行描述。

[0419] 因此,在使反转辊 68 下降到与纸卡合的位置(U4),同时,使与纸卡合的全部的运送辊从纸向上方退出(U5)。

[0420] 接着,驱动反转辊 68,沿与供纸方向相反的方向移动纸。

[0421] 此时,止动件 72 处于通过动作螺线管 SOL,立起的状态。

[0422] 于是,纸的后端与止动件 72 卡扣,然后,停止反转辊 68,同时将其与纸离开。

[0423] 还有,反转辊 68 的停止时刻根据传感器 S71 检测纸后端的信号计算(U6)。

[0424] 因此,切断动作螺线管 SOL 的电源,将止动件 72 返回到初始姿势(U7)。于是,纸后端由对齐组件 75 的台阶部(板)75a 和止动件 72 夹紧。

[0425] 如果在该状态启动驱动电动机 M12,则对齐组件 75 沿与供纸方向相垂直的方向移动,由止动件 72 夹紧的纸也同时移动。

[0426] 像图 25C 所示的那样,在以可移动的方式支承对齐组件 75 的固定支架 76 上,沿供纸垂直方向设置多个传感器 S94、S95。

[0427] 另外,比如,像图 25D 所示的那样,在传感器不工作时(U14),按照沿传感器方向移动纸的方式移动对齐组件 75,在传感器启动之后,按照规定量移动,由此,推断纸的横向的位置(U15)。

[0428] 此外,在传感器启动时(U16),在沿相反方向移动对齐组件 75,纸侧缘通过传感器,传感器不工作之后,按照规定量移动,由此,推断纸的横向的位置。

[0429] 在推断(对齐)这样的纸的供纸垂直方向的位置之后,将运送辊 69 和 70 下降到

与纸卡合的位置 (U9),接着,将全部的运送辊与纸卡合,仅仅将反转辊 68 放置从退出的位置 (U10)。

[0430] 于是,再次使动作螺线管 SOL 启动,沿立起方向旋转止动件,然后,旋转驱动运送辊 69 (U11)。

[0431] 因此,将纸运送到第 2 通路 200 的下游侧,止动件 72 恢复到初始状态的卧倒姿势,供之后使用。

[0432] 因此,对上述运送辊 70 和 69 的升降机构进行描述。

[0433] 像上述那样,将这些辊控制在与纸接触,对其运送的状态,和与纸离开的非动作状态,运送辊 69 像图 20A 所示的那样,在设置于顶部运送导向件 63 上的支承撑杆 82 上,通过轴承而支承该辊的两侧。

[0434] 还有,该支承撑杆 82 安装于设置在装置支架上的多个摆动支架 83 上,通过设置于装置支架的左右侧架中的相应侧架上的至少纸运送方向前后的 2 个部位的摆动臂,运送导向件和运送辊按照基本平行而上下运动的方式支承。

[0435] 因此,该摆动臂 83 的轴承部的齿轮 85 与和驱动电动机 M14 连接的传动齿轮 85a 连接,可通过电动机的旋转,控制上述运送导向件和运送辊的升降位置。

[0436] 另外,该驱动电动机 M14 在运送辊从纸稍稍退出的非动作位置、顶部运送导向件与底部运送导向件之间,以较大程度打开的位置,按照 2 个等级对摆动臂 83 进行角度控制。

[0437] 还有,图中的标号 84 表示摆动臂的恢复弹簧。

[0438] 还有,按照与运送辊 69 相同的结构,运送辊 69b 通过支承撑杆 82b 安装于前述的第 2 运送导向件 63b 上,该支承撑杆通过摆动臂 83b,以可移动的方式支承。

[0439] 但是,位于接合台的左侧(下游侧)的摆动臂 83b 按照下述方式构成,该方式为:沿与位于上述右侧的摆动臂 83a 相反的方向旋转纸,进行对象的动作,通过驱动电动机 M15,旋转臂。

[0440] 像这样构成的运送辊 69 与驱动电动机 M13 连接,通过控制 CPU 而控制。

[0441] 控制 CPU 进行第 2 对齐动作,在该第 2 对齐动作中,沿与供送方向相垂直的方向,缩小由上述止动件 72 定位的封面纸的宽度,在该动作结束后,启动驱动电动机 M14,将运送辊 69 下降到与纸接触的动作位置,然后,启动驱动电动机 M13,按照规定量将封面纸送向接合台 150 上,虽然关于这一点在图中未示出。

[0442] 在该运送辊 69 的控制中,首先,控制 CPU 根据封面纸的尺寸(运送方向长度)和从第 1 通路 100 运送的纸摞的厚度,计算纸的中心与接合台的中心一致的运送量,根据该结果,推算由步进电机构成的驱动电动机 M13 的步进数量,供给电源脉冲。

[0443] 在此场合,选择仅仅根据纸的长度尺寸,计算运送量的情况;根据纸的长度尺寸和来自第 1 通路的纸摞的厚度,计算运送量的情况中的任意者。

[0444] 在前者的场合,纸摞的厚度检测是不需要的,运送量计算也容易,但是,如果纸摞的厚度不同,则在将封面纸和纸摞吻合时,具有两者的边缘不齐的问题,适合于纸摞的厚度基本均匀的装置规格。

[0445] 另外,在后者的场合,因纸摞的检测精度具有同样的不齐的危险,但是,适合于必须要求多种厚度的装订的装置规格。

[0446] 纸摞的厚度检测可采用比如,调整对齐前述的上浆时的接触压力用的纸摞的厚度

检测方法。

[0447] 以上的运送辊 69 和其控制机构（比如，上述控制 CPU）构成偏移传送机构。

[0448] “纸摺和封面纸的接合机构”

[0449] 在上述第 1 通路 100 和第 2 通路 200 的交点形成接合台 150，在该接合台，来自第 1 通路的纸摺和来自第 2 通路的封面纸呈倒 T 字状接合。

[0450] 首先，在第 1 通路 100 中，通过浆糊涂敷组件 E，对通过第 2 夹持运送机构 420 持握的纸摺的底侧端缘进行上浆，浆糊盘 61 退到通路之外（参照前述的 U12）。

[0451] 与此同时，在第 2 通路 200，在接合台 150 上设置封面纸（参照前述的 U12）。

[0452] 根据图 28A ~ 28F，同时对纸摺和封面纸的接合的结构和动作进行描述。

[0453] 在图示的 W1 所示的状态，设定纸摺和封面纸，纸摺通过第 2 夹持运送机构 420 支承。

[0454] 图中的标号 437 为前述的基准部件，标号 63a 表示第 1 顶部运送导向件，标号 63b 表示第 2 顶部运送导向件。

[0455] 另外，在接合台 150 上设置支承封面纸 CS 的背面的转向部件 151、背折块 155。

[0456] 该支垫部件 151、背折块 155 的结构将在后面描述。

[0457] 因此，如果旋转驱动电动机 M15，使第 2 顶部运送导向件处于图示的 W2 的状态，打开第 2 底部运送导向件 64，则基准部件 437 与该导向件成一体地从第 1 通路退出。

[0458] 因此，通过对驱动电动机 M7 进行驱动，借助第 2 夹持运送机构（在下面通过主夹具 421 描述），将纸摺传送到下游侧。

[0459] 于是，在图示的 W3 的状态，封面纸 CS 和纸摺 S 接合，此时，支垫部件 151 支承封面纸的背面。

[0460] 还有，在该支垫部件 151 和底部运送导向件之间形成间隙，背折块 155 进入该间隙中。

[0461] 接着，与前面的第 2 运送导向件相同，第 1 顶部运送导向件 63a 与底部运送导向件 64a 离开。

[0462] 在 W4 的状态，封面纸 CS 的顶部侧开放是自由的。

[0463] 在该封面纸自由的状态，背折块 155 在 W5 的状态，将封面纸弯曲。

[0464] 该背折块 155 按照从通过左右一对部件，相互间隔开的 W4 的位置，对纸摺的肩部加压的方式可开闭地构成，与支垫部件 151 一起，对册子处理的背部进行加压整形。

[0465] 接着，从纸摺的肩部，将背折块 155 恢复到原位置（W6），然后，将主夹具 421 与纸摺解除开（W7）。

[0466] 在该解除后，将主夹具 421 后退到第 1 通路的上游侧（W8），再次通过主夹具 421 持握纸（W9）。

[0467] 因此，主夹具 421 在纸摺的接合动作时（从上述的 W1 到 W5 的动作）持握纸摺的底端缘部，然后，持握纸摺的中间部。

[0468] 像这样，在接合动作时，持握纸摺的底端缘部的目的在于通过在接合时作用的加压的力，防止纸摺散乱。

[0469] 接着，在主夹具 421 改变纸摺的持握位置之后，使主夹具 421 后退，从支垫部件 151 拉开封面纸（W10）。

- [0470] 该夹具的后退动作按照前述的驱动电动机 M7 的脉冲控制进行。
- [0471] 在拉开封面纸 CS 后,将支垫部件 151 从第 1 通路退到 W11 的状态。
- [0472] 另一方面,在接合台 150 的下游侧,在第 1 通路设置弯折运送机构,图示的机构由一对弯折辊 160 构成,该对辊按照可相互压接和离开的方式构成,通过图中未示出的压接弹簧压接,通过动作螺线管离开。
- [0473] 因此,使弯折辊 160 离开 (W12),使主夹具 421 沿第 1 通路下降到下游侧 (W13)。
- [0474] 通过传感器检测该纸摺的位置,使弯折辊 160 处于压接状态 (W14)。
- [0475] 接着,将主夹具 421 与纸摺脱离开 (W15),沿送出方向旋转弯折辊 160,送出纸摺 (W16)。
- [0476] 按照以上的结构和其动作,纸摺和封面纸相互呈册状接合而折叠,对各结构的恢复动作进行说明。
- [0477] W17 表示在按照主夹具 421 的恢复动作,纸摺的后端通过接合台 150 之后,通过借助传感器检测到纸后端的信号,具有主夹具 421 的第 2 夹持运送机构 420 将其姿势改变 90 度,恢复到接收后续的纸摺的姿势。
- [0478] 与此同时,第 1 和第 2 顶部运送导向件也恢复到运送后续的封面纸的原始位置。
- [0479] W18 和 W19 表示弯折辊 16 从压接状态,恢复到离开的状态的状态,W20 表示支垫部件 151 和背折块 155 恢复到原始位置的状态。
- [0480] 像这样,将呈册状装订的纸摺从作为弯折送出机构的弯折辊,送向修边组件,切割除了浆糊装订边缘以外的 3 个方向的边缘,将其接纳于接纳叠置盘中。
- [0481] 另外,本申请要求通过参照而引用的 JP 发明专利申请号为 2005 年 175643 号、JP 发明专利申请号为 2005 年 175644 号、JP 发明专利申请号为 2005 年 175648 号的优先权。

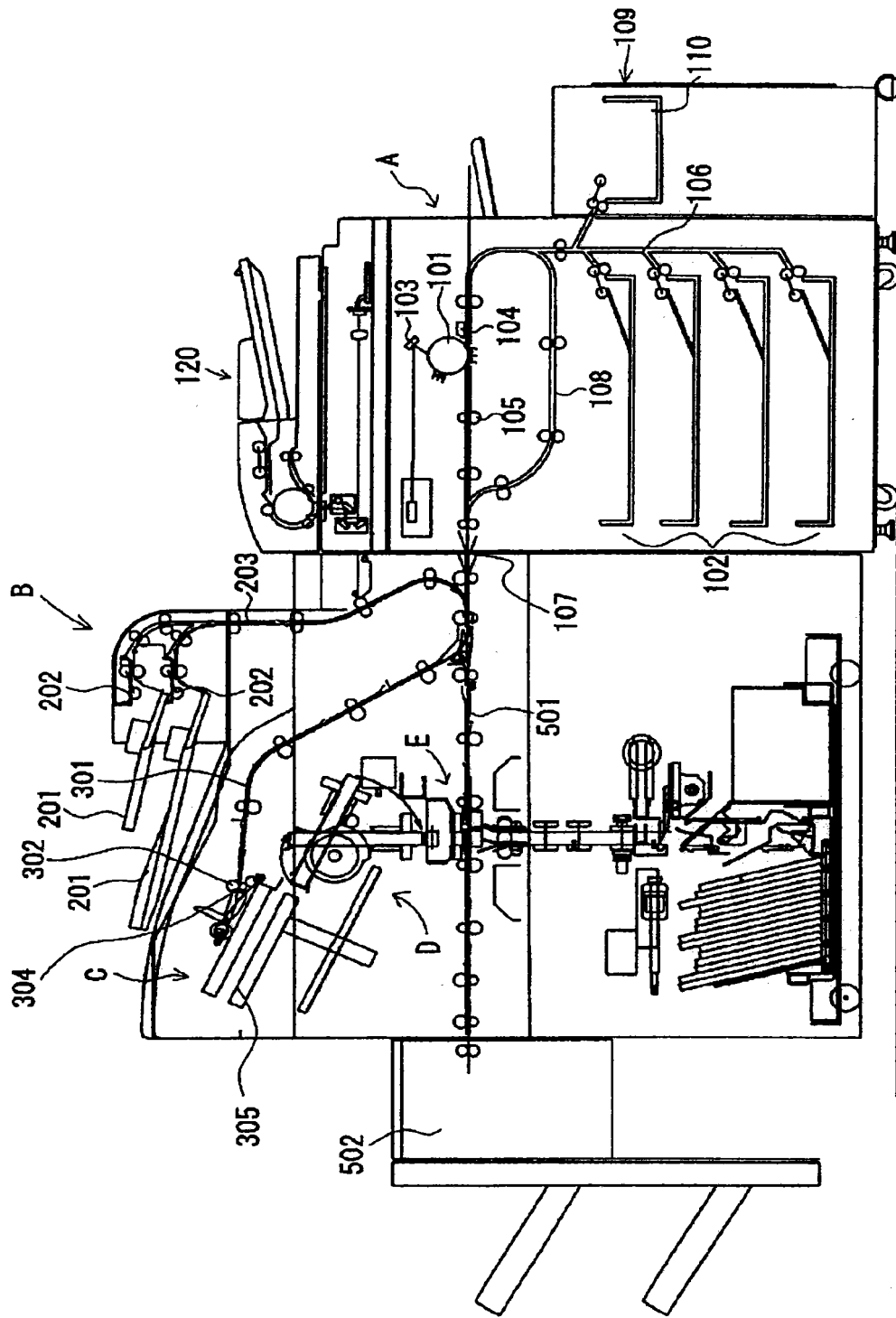


图 1A

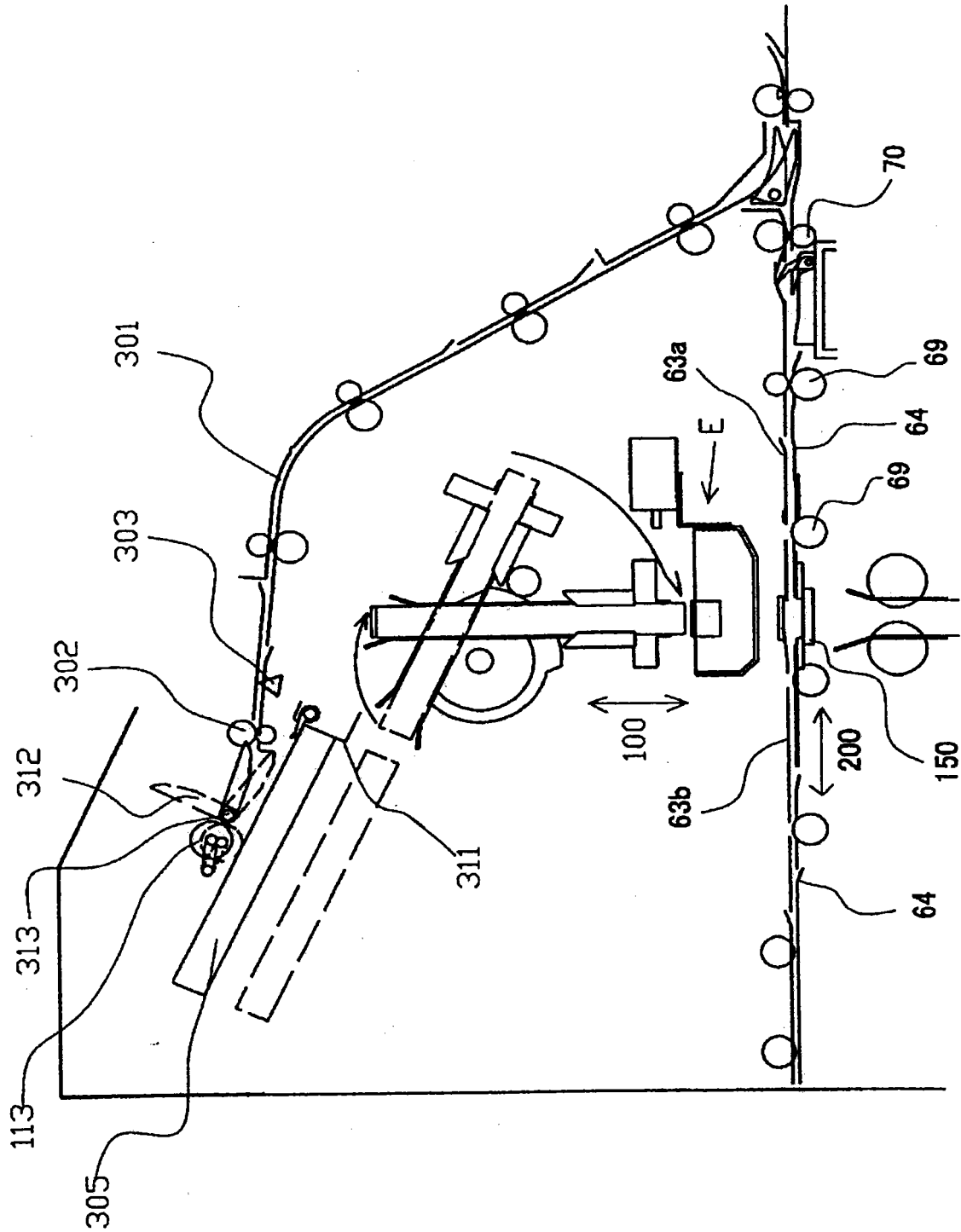


图 1B

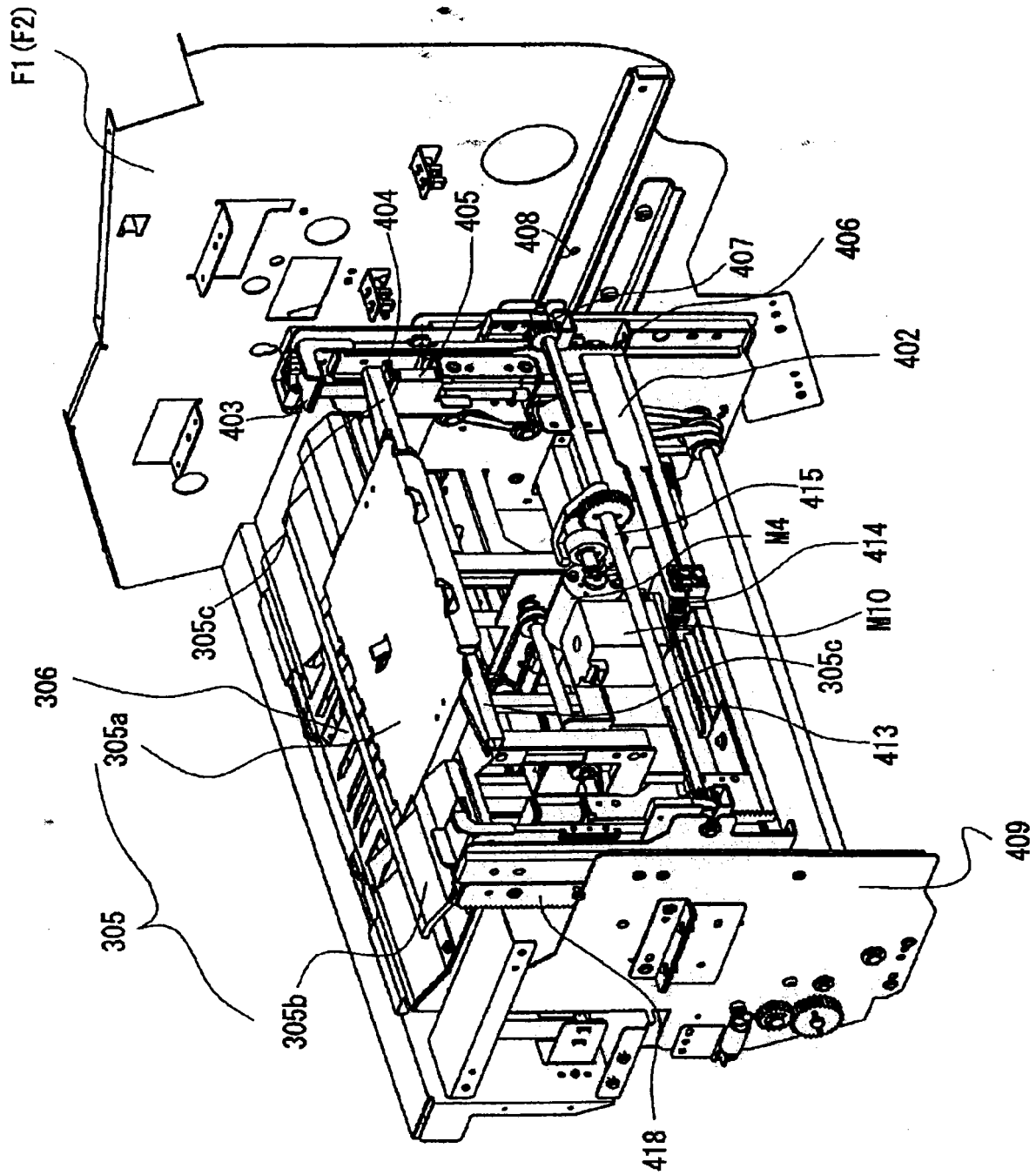


图 2

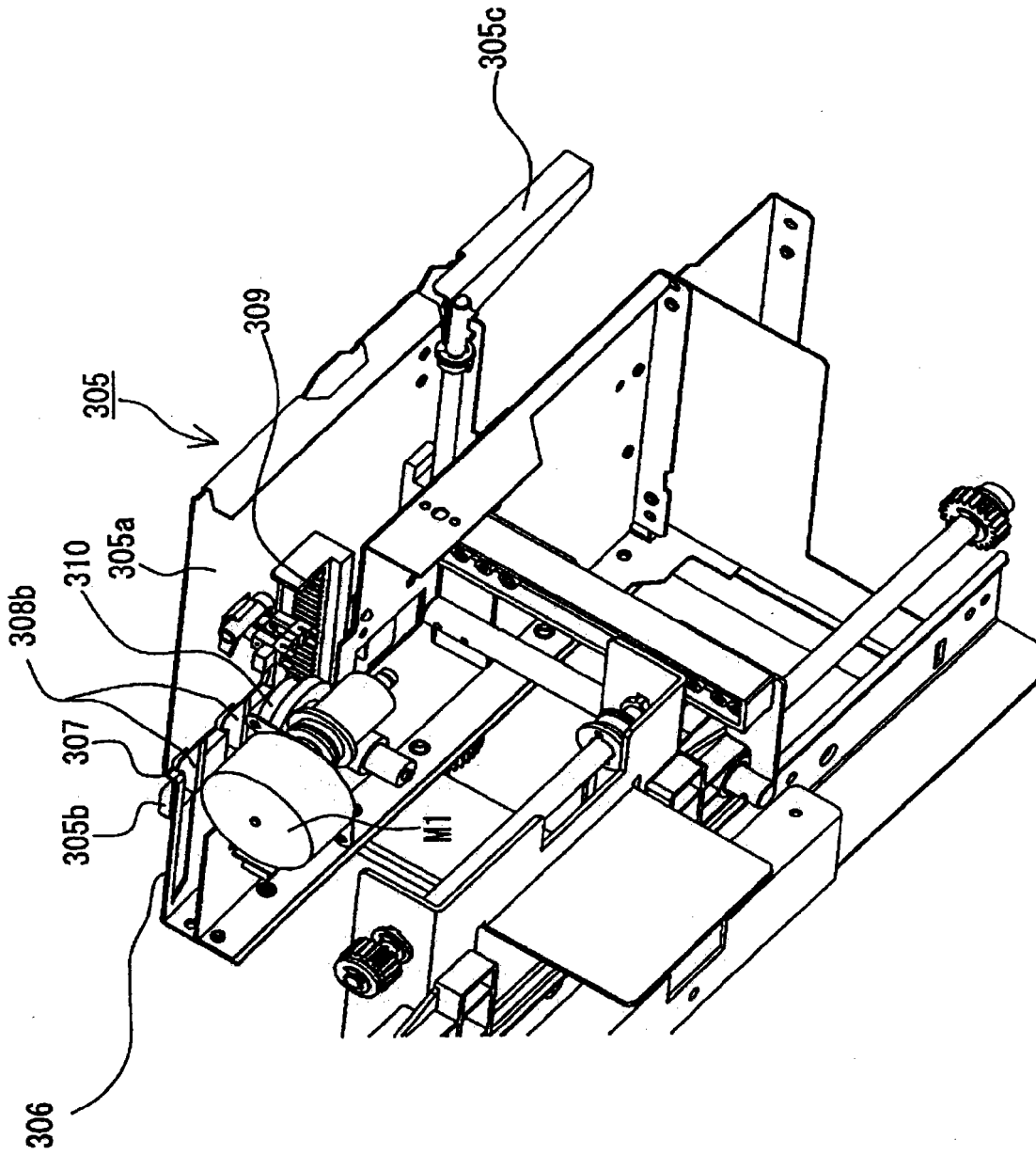


图 3

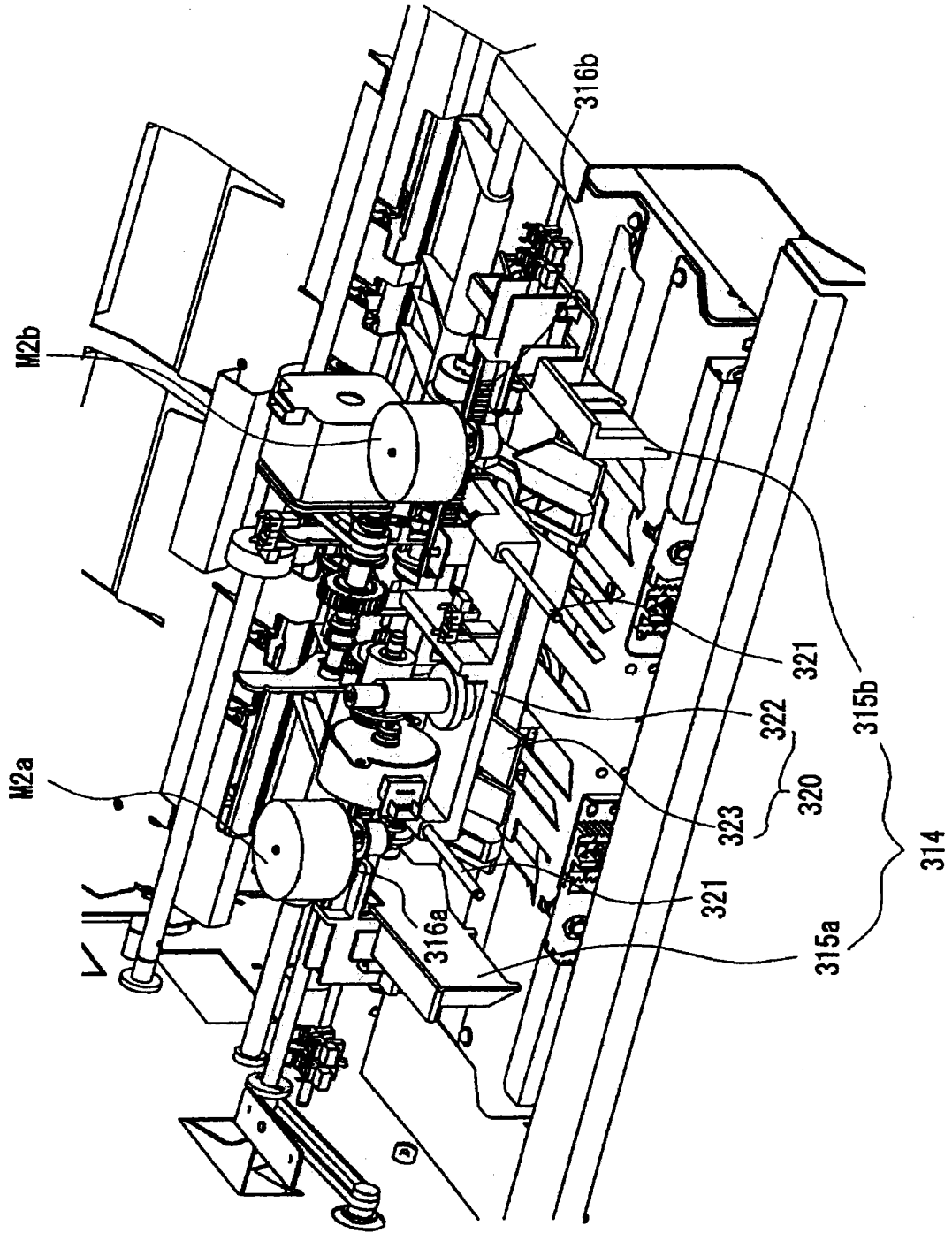


图 4

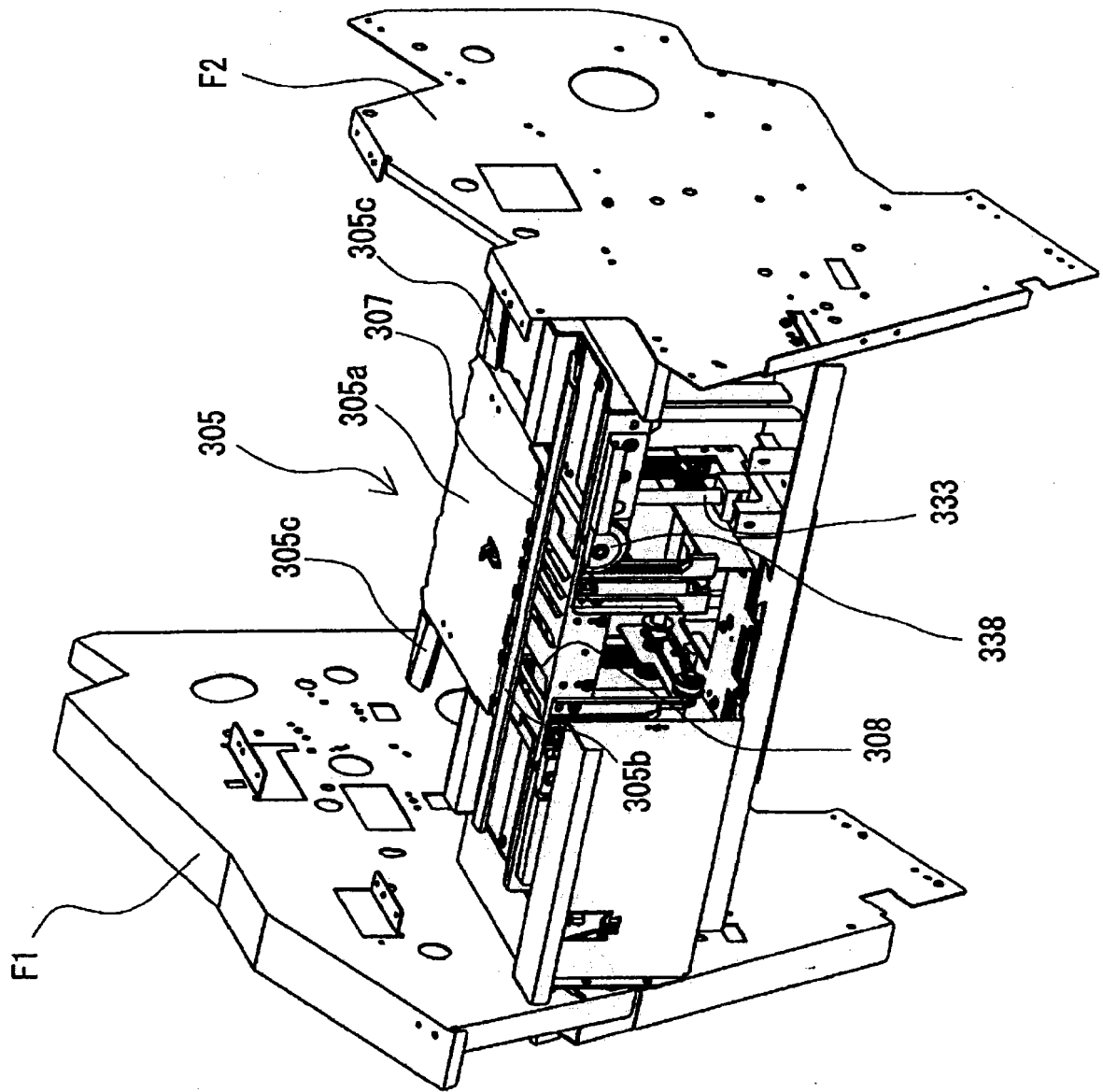


图 5

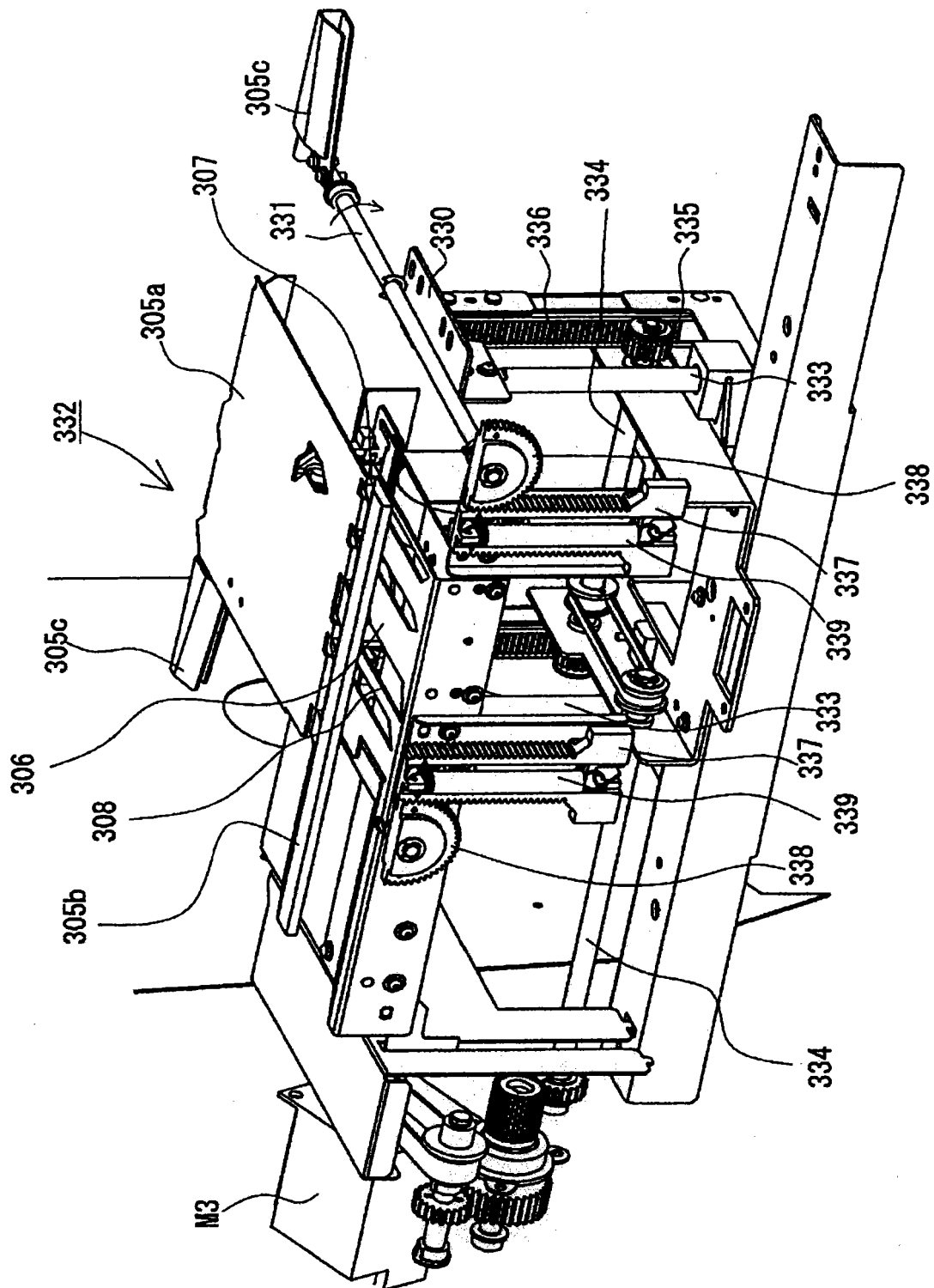


图 6

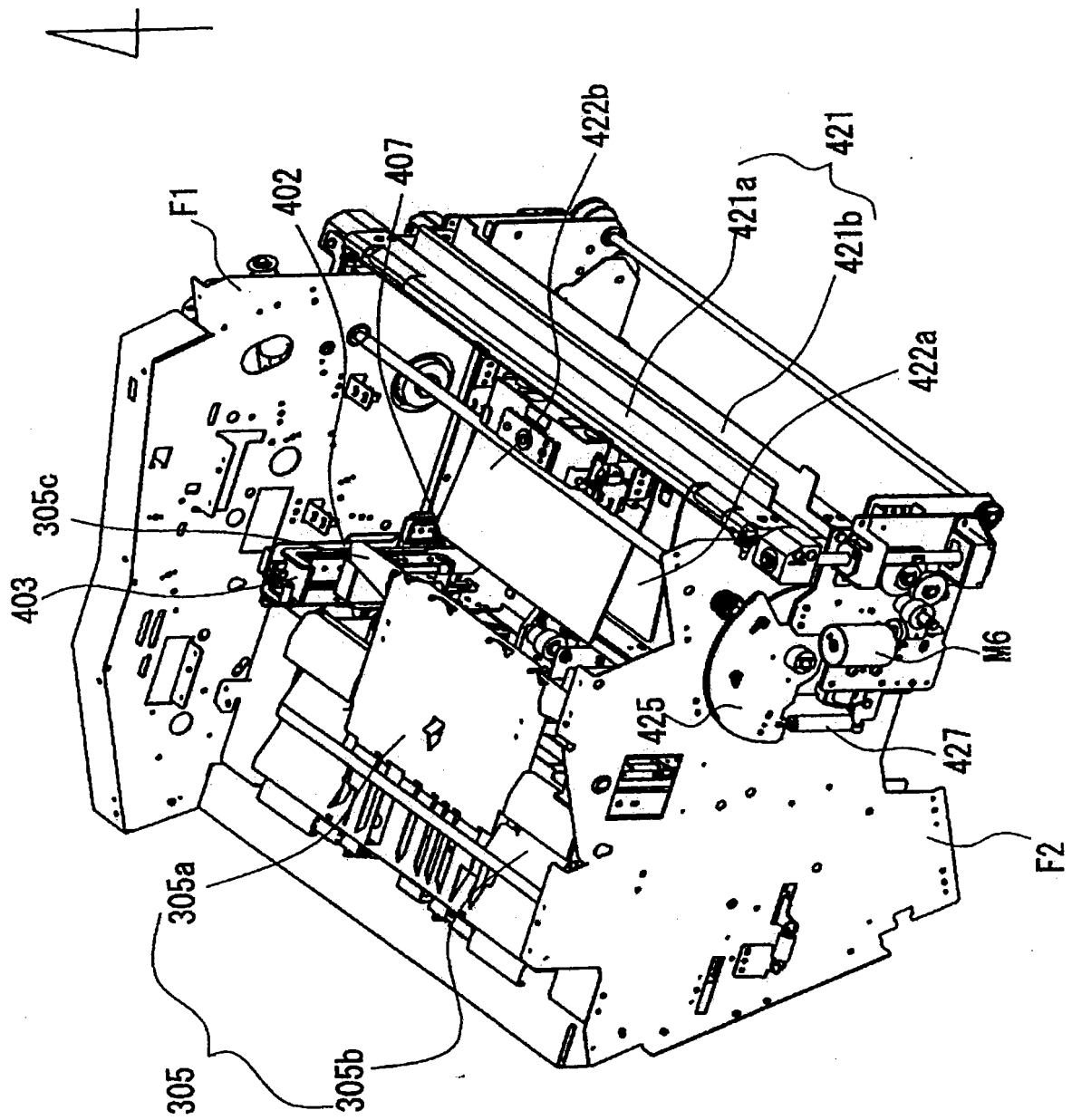


图 7

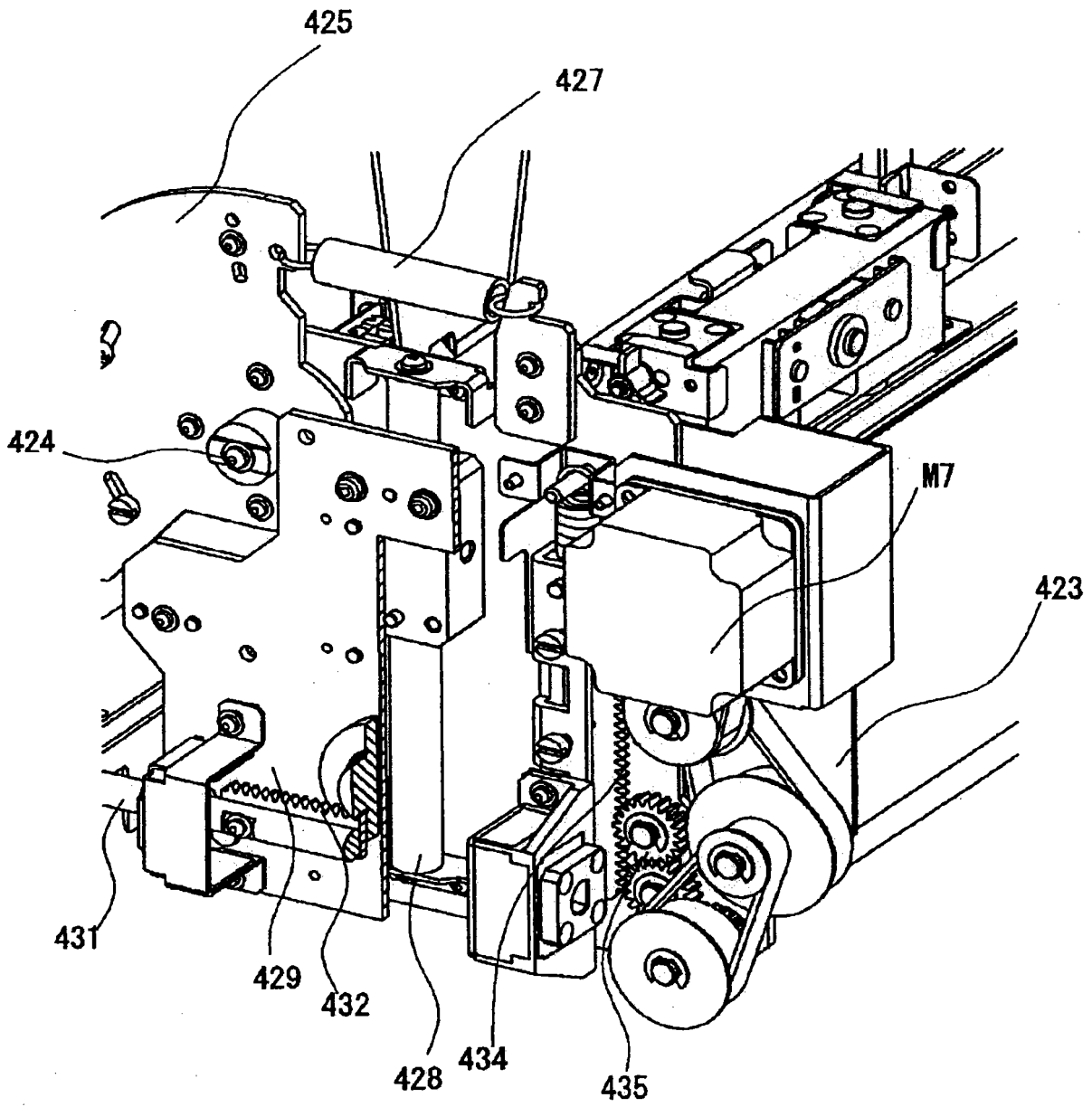


图 9

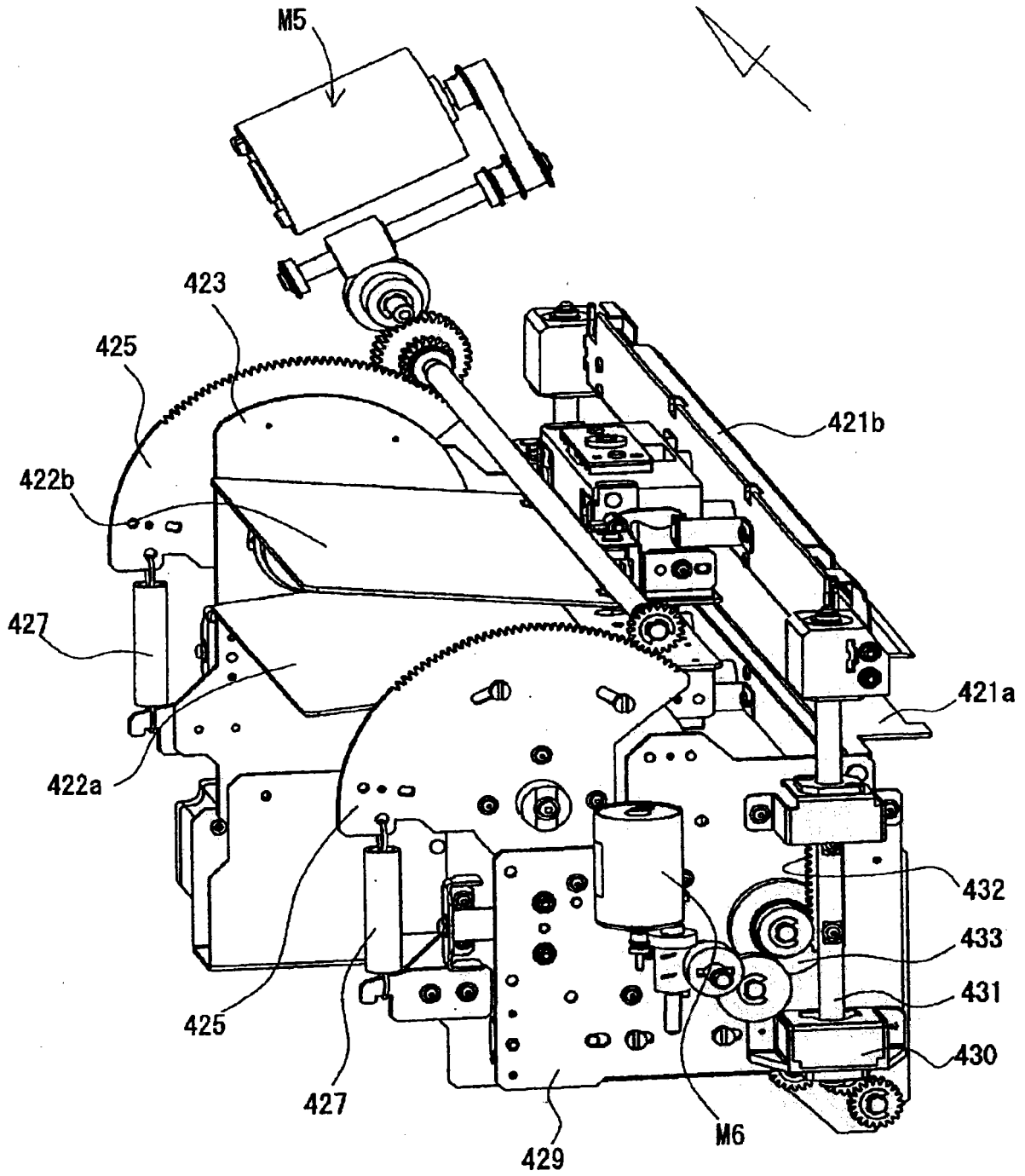


图 10A

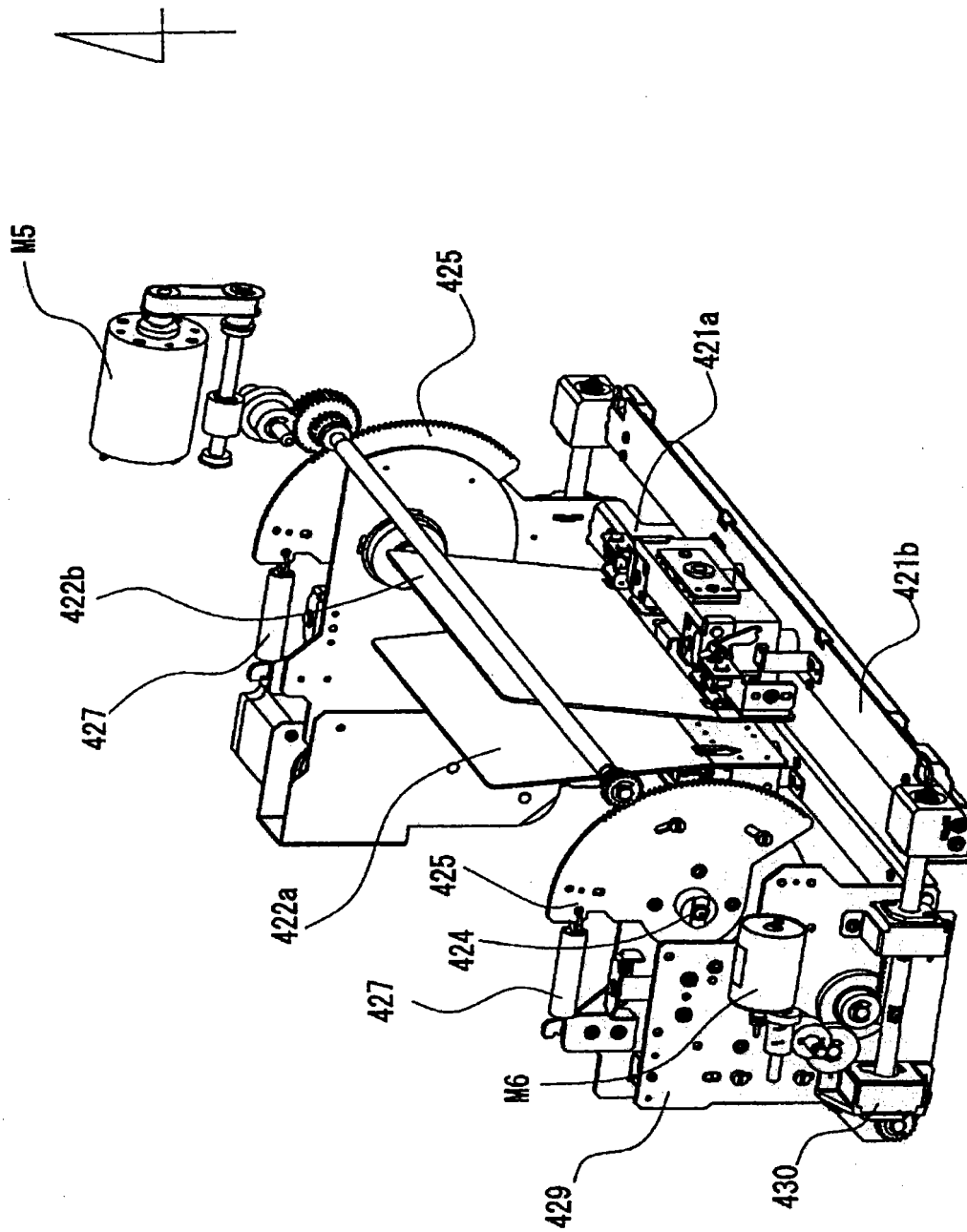


图 10B

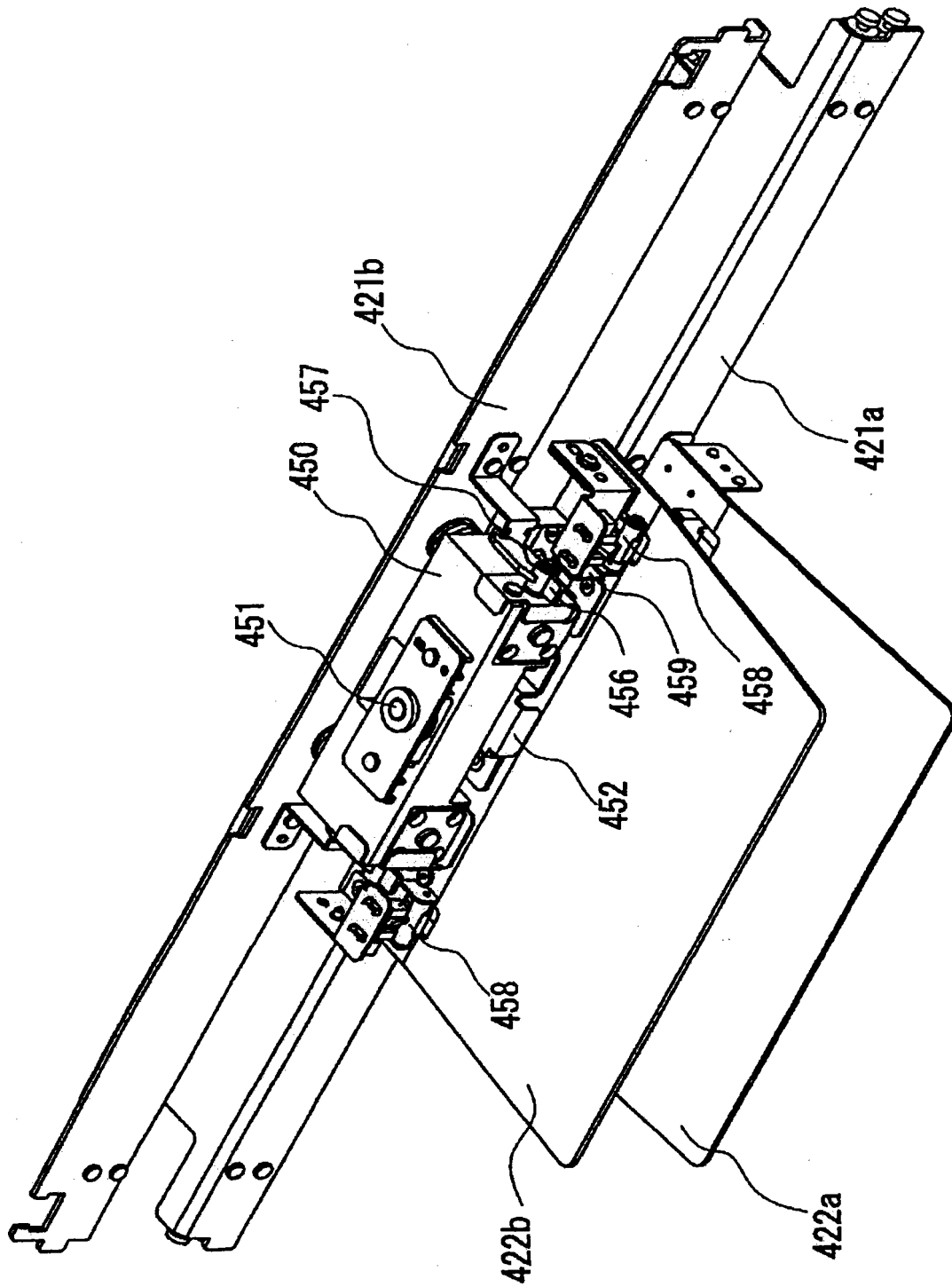


图 11

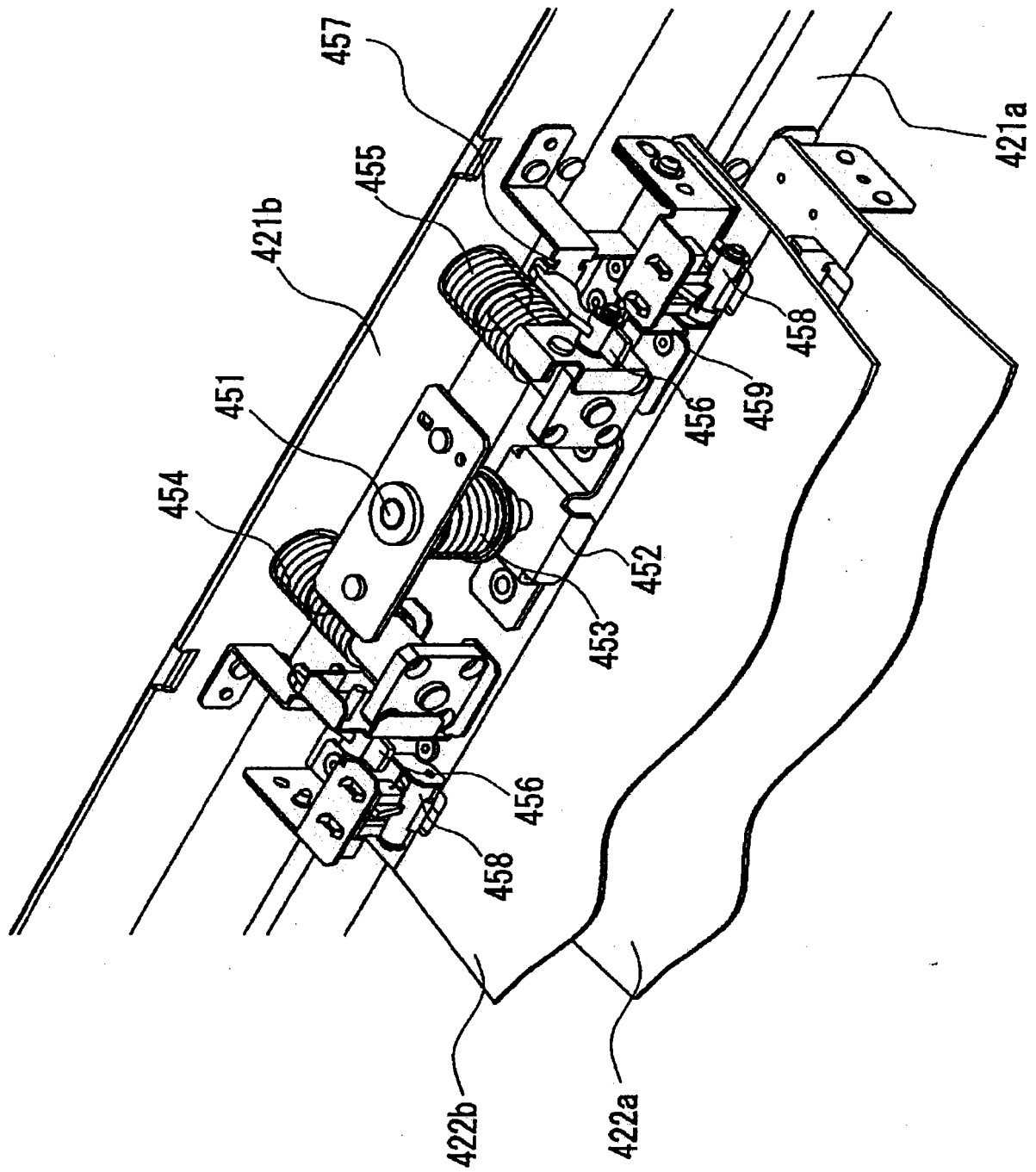


图 12

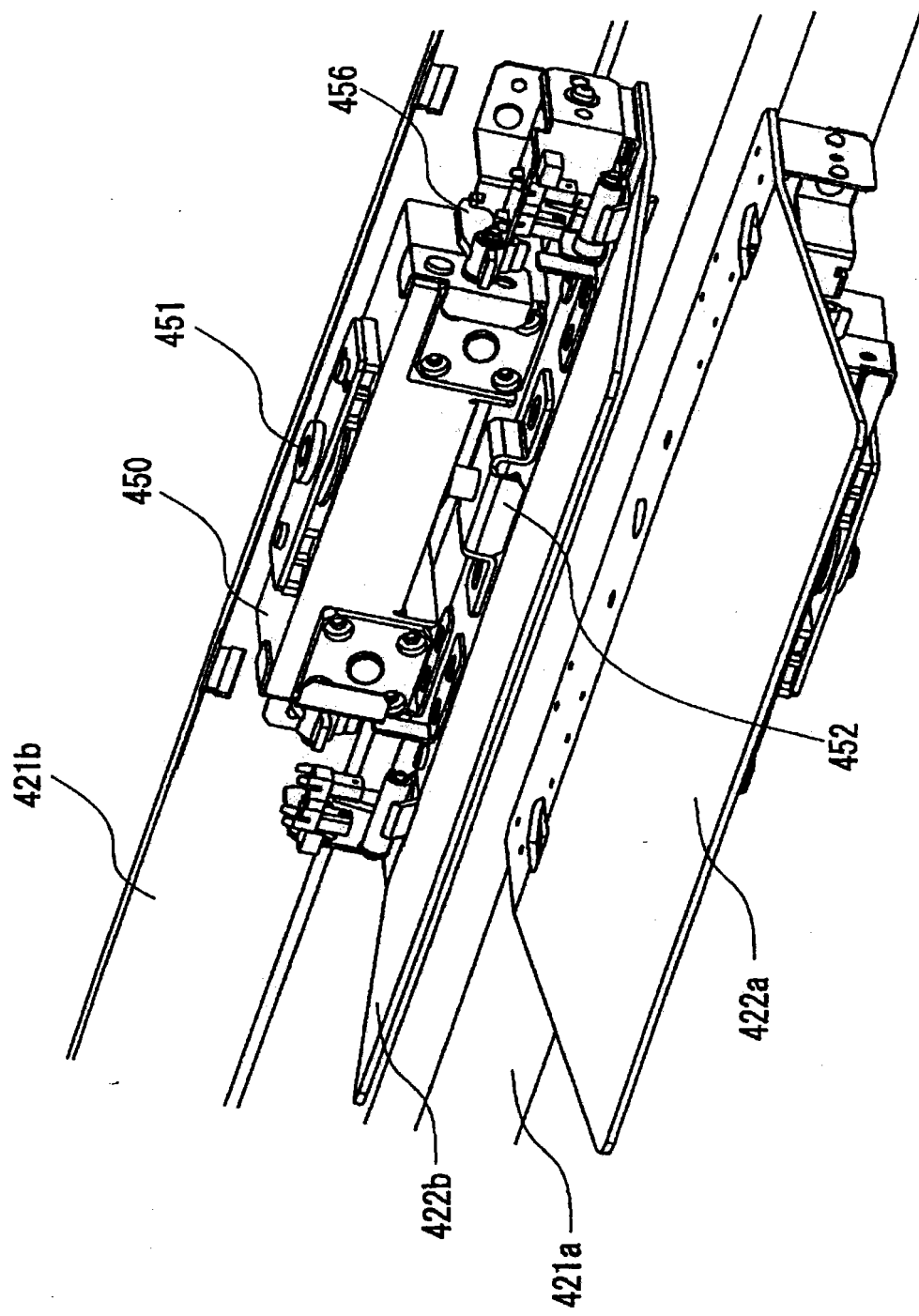


图 13

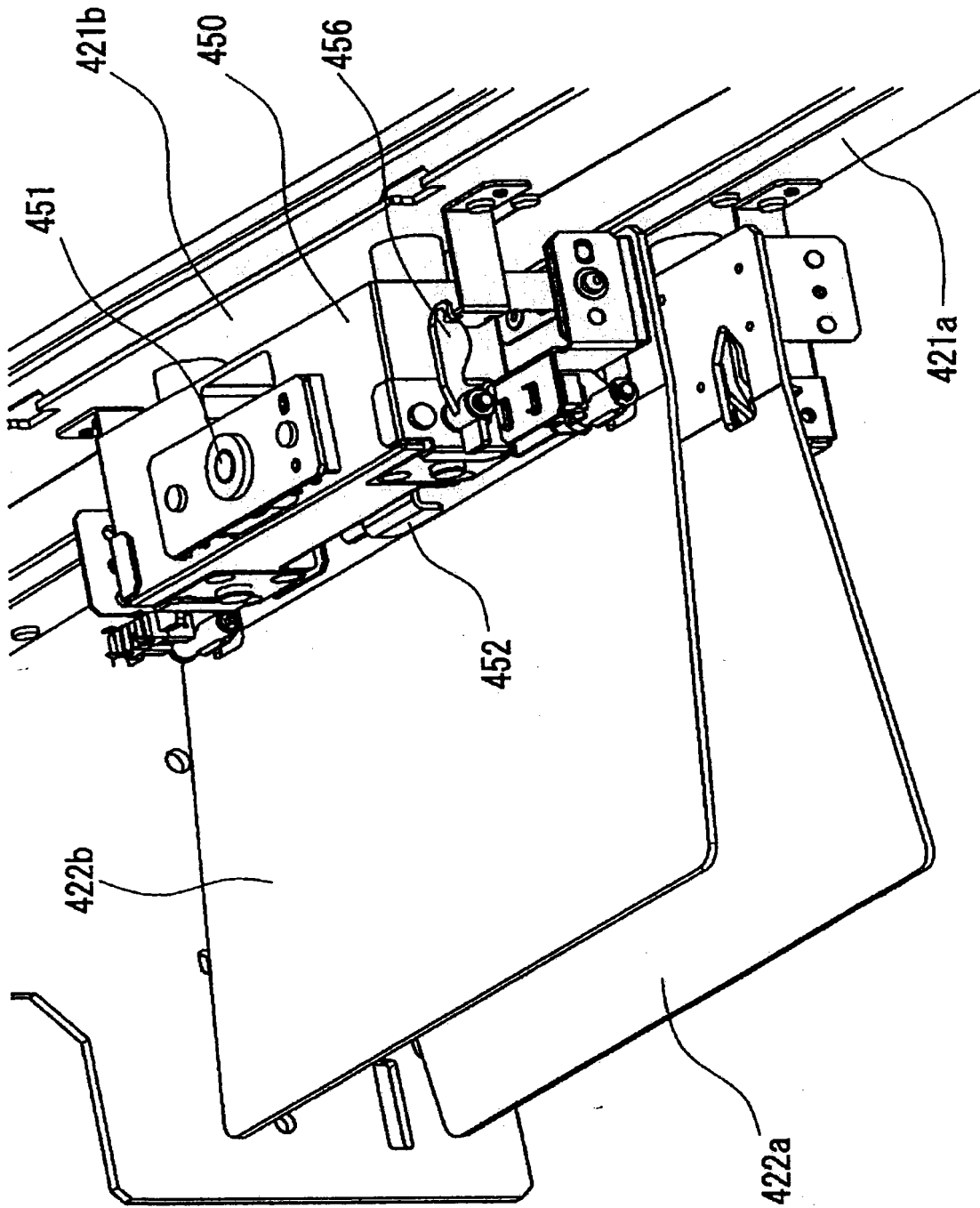


图 14

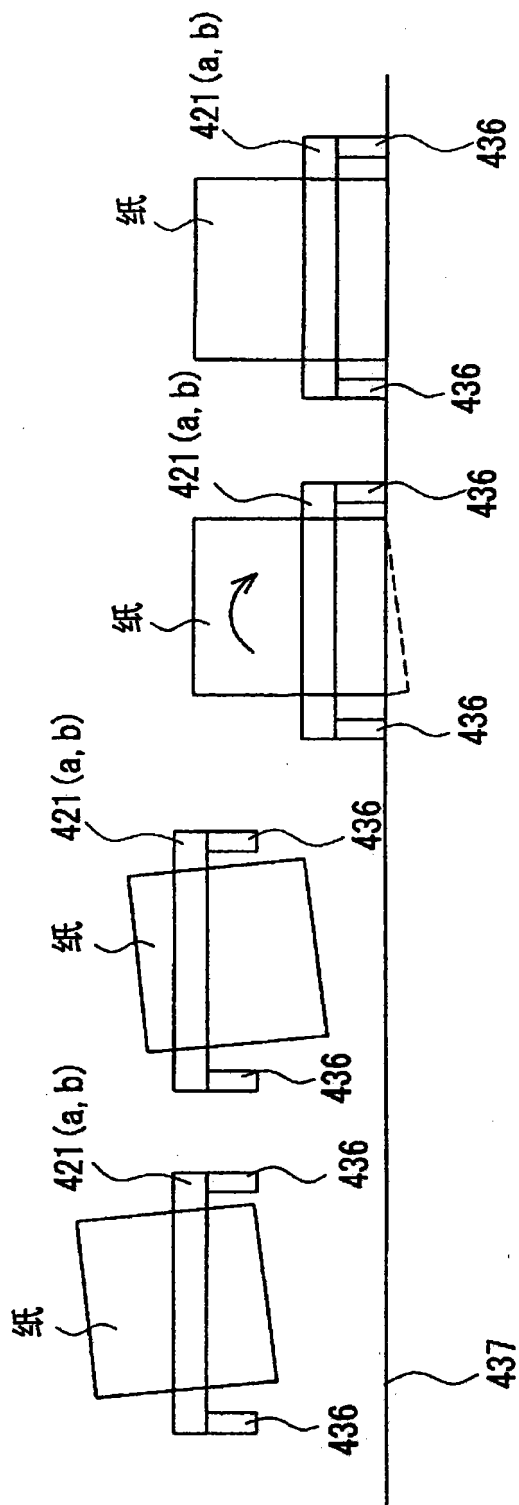


图 15D

图 15C

图 15B

图 15A

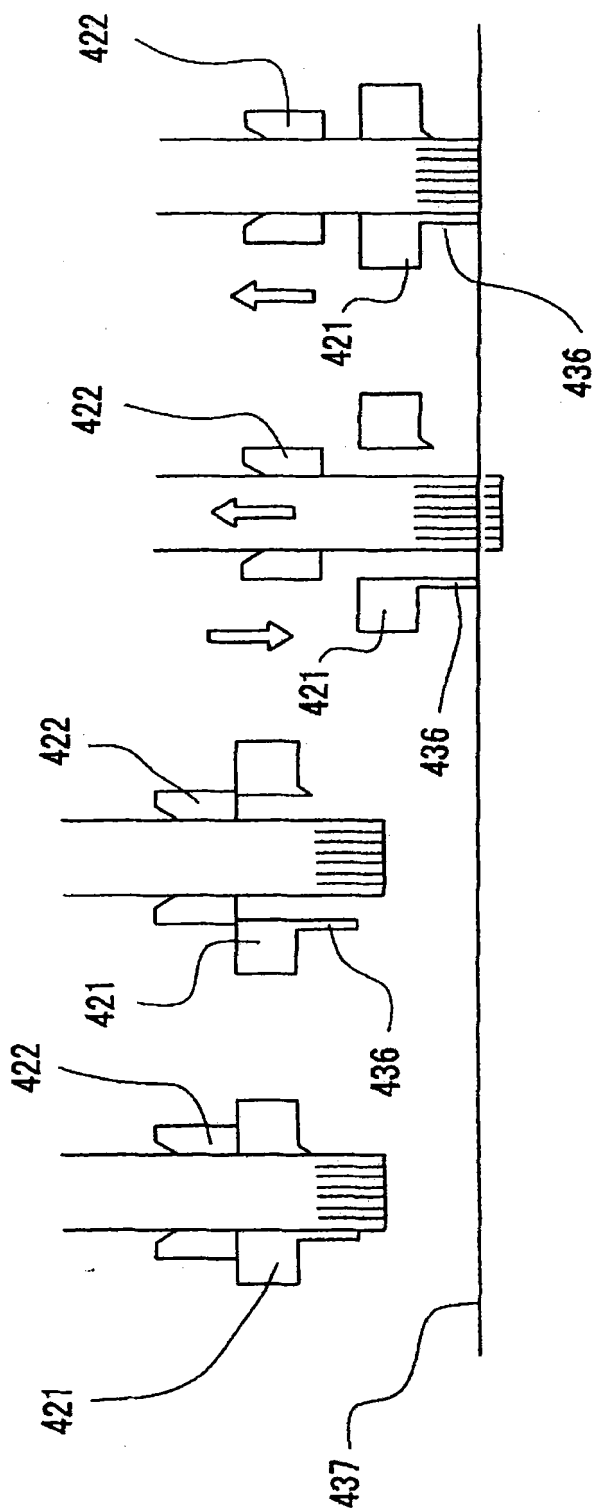


图 15H

图 15G

图 15F

图 15E

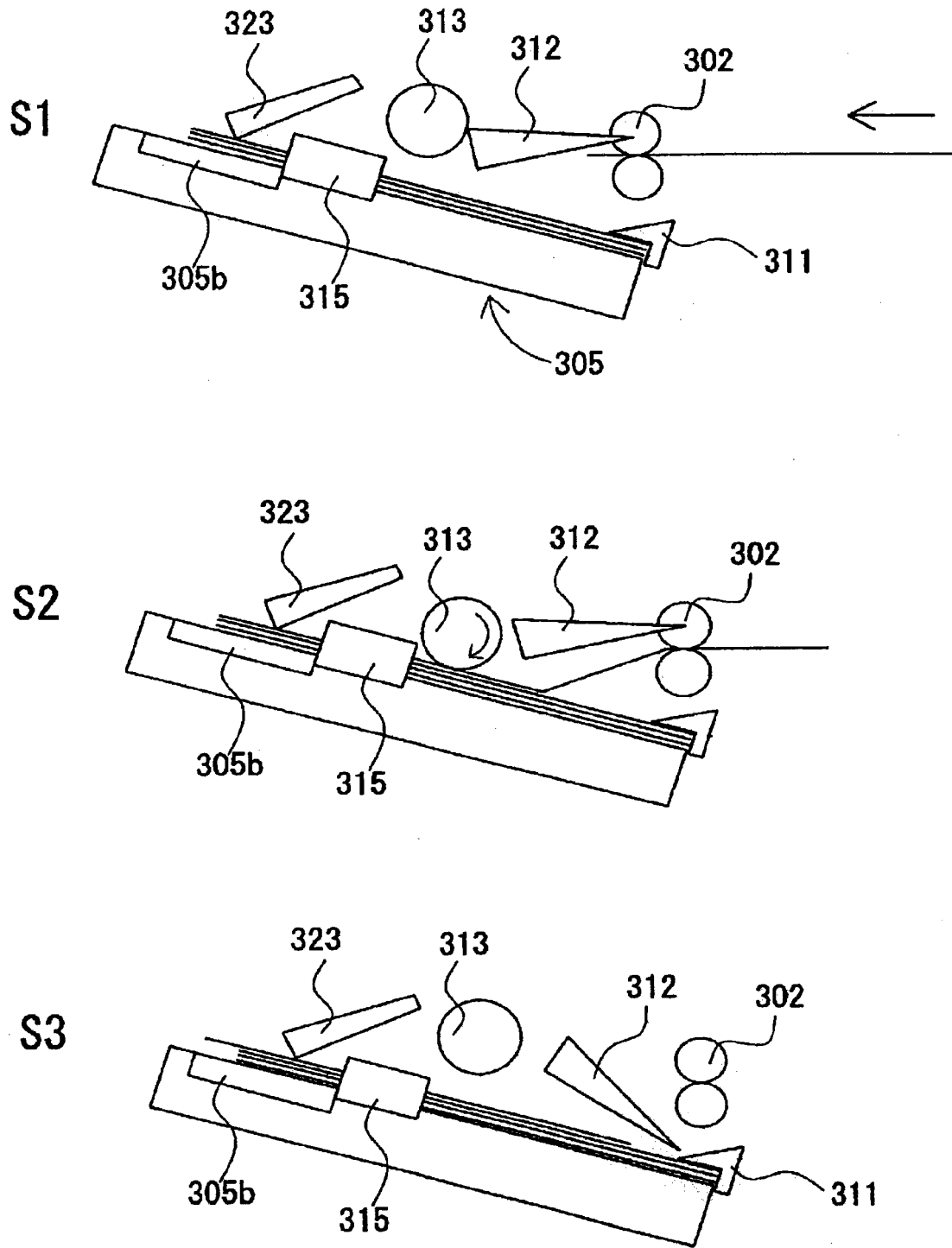


图 16A

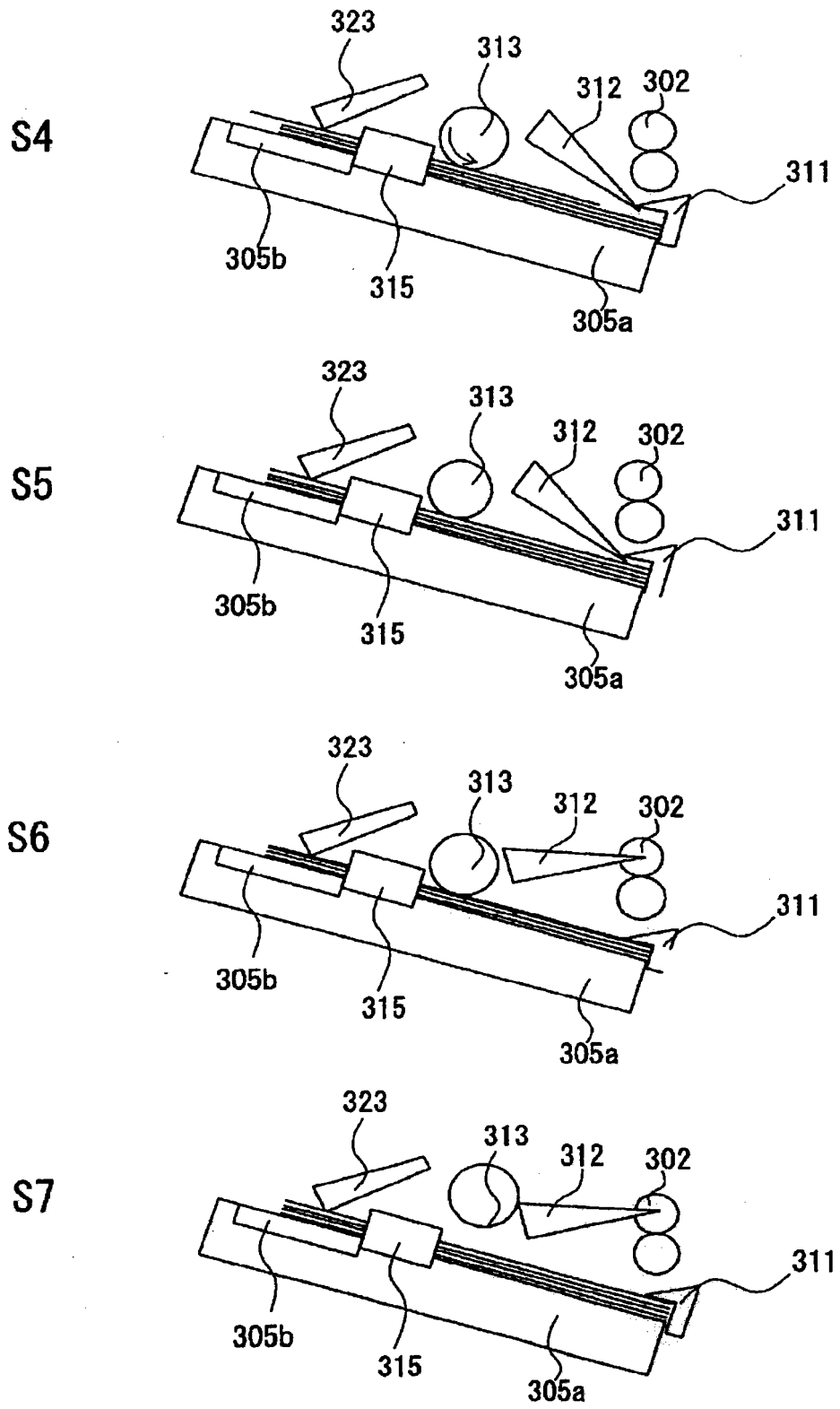


图 16B

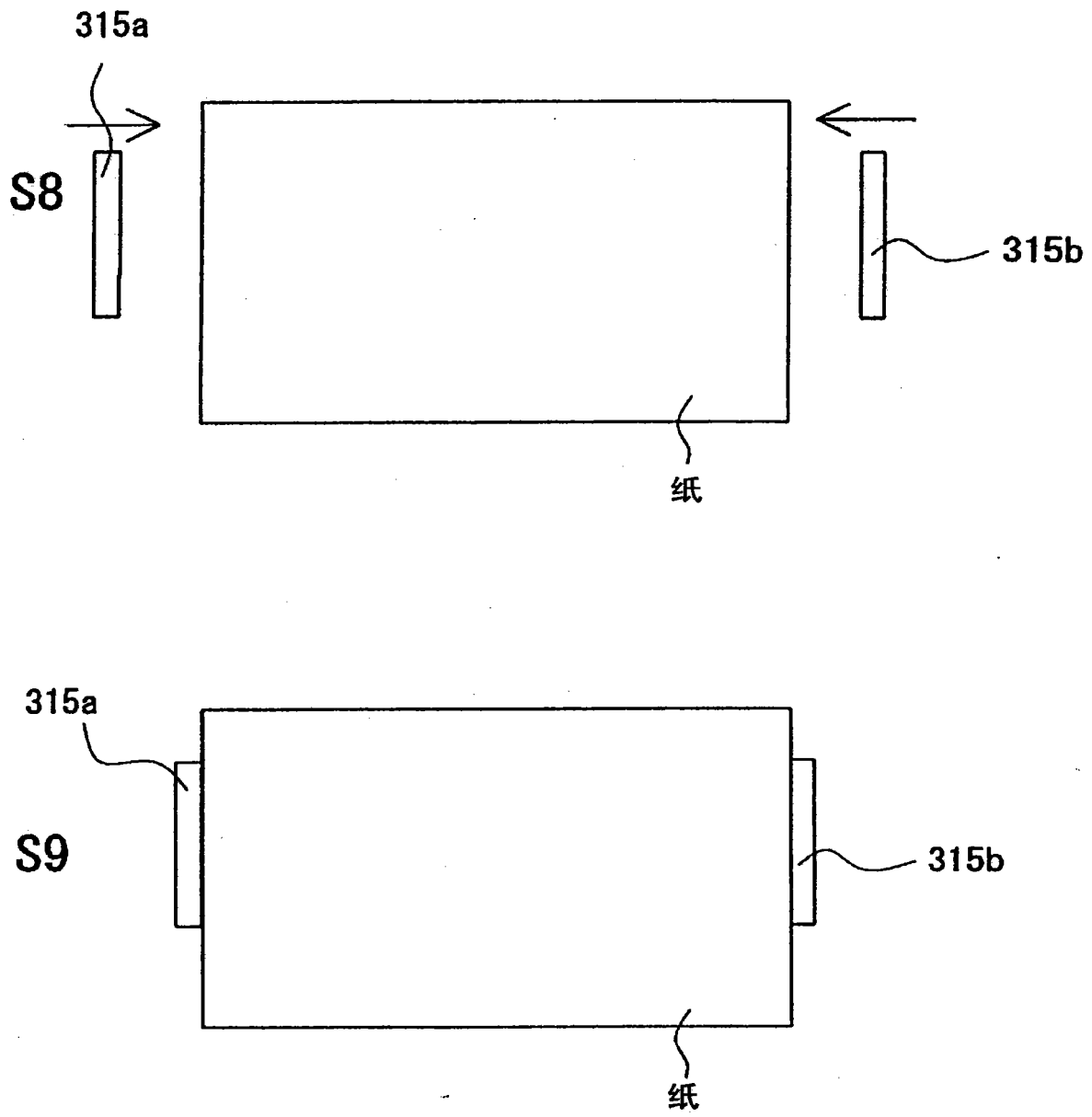


图 16C

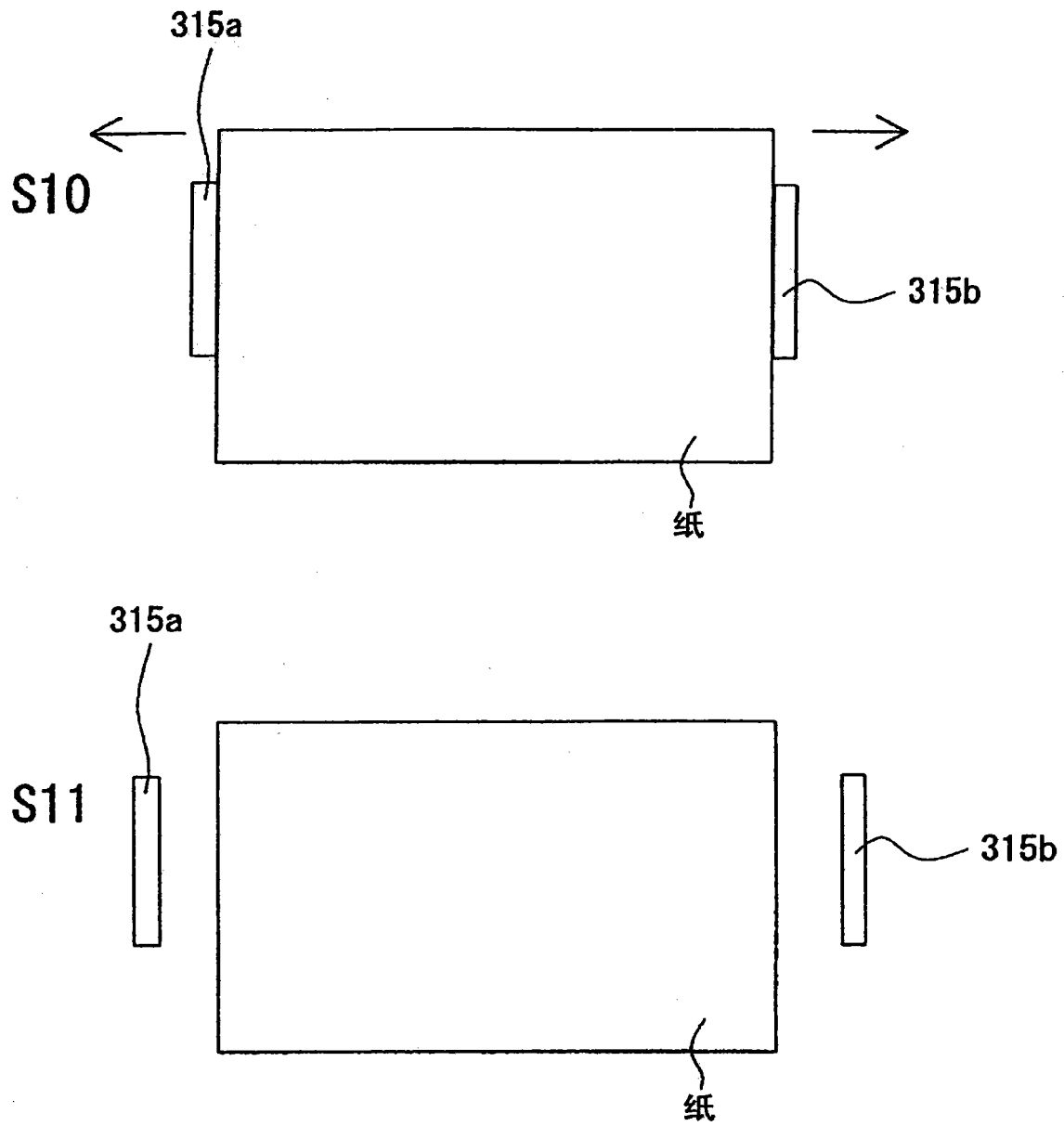


图 16D

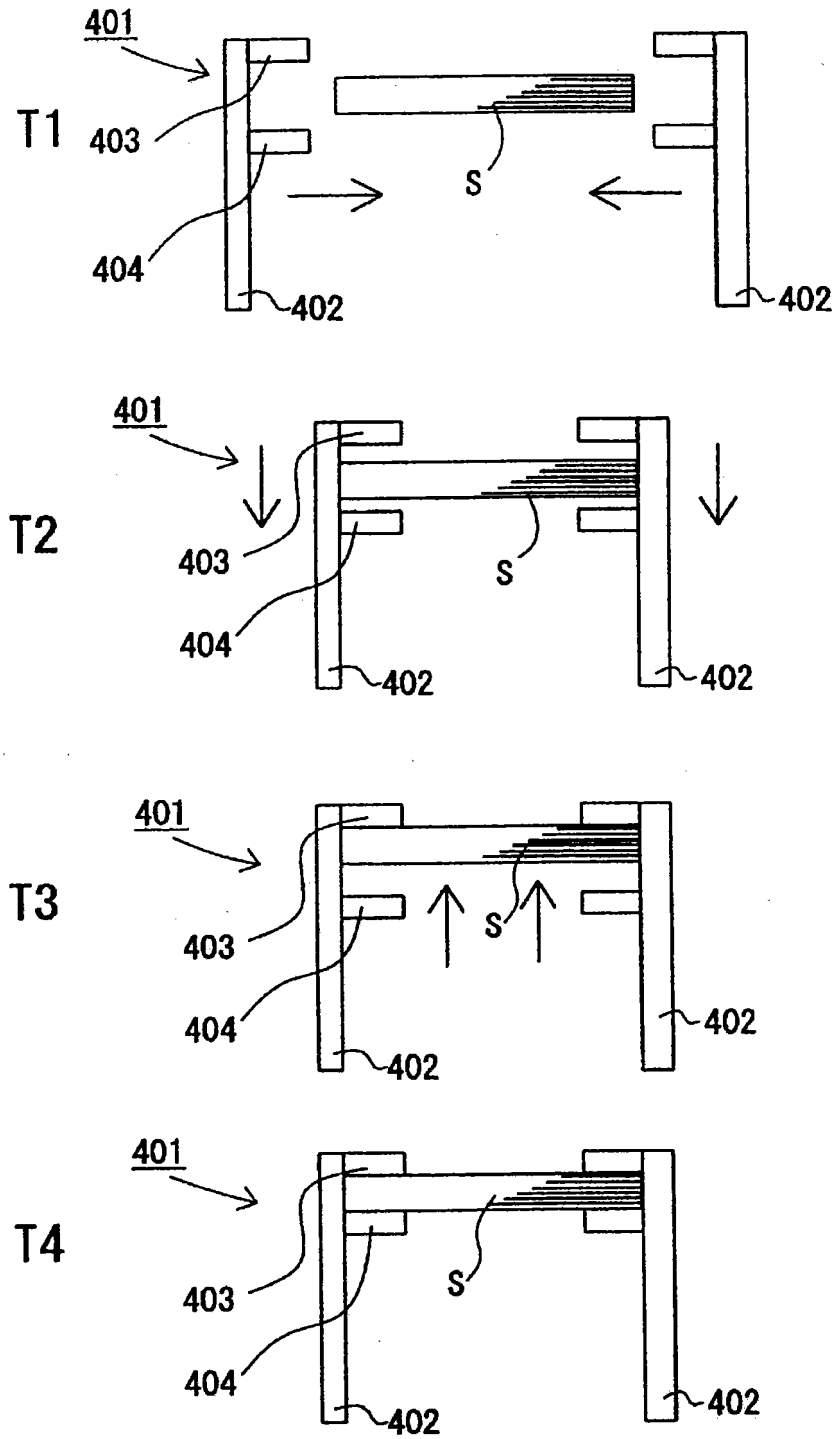


图 17A

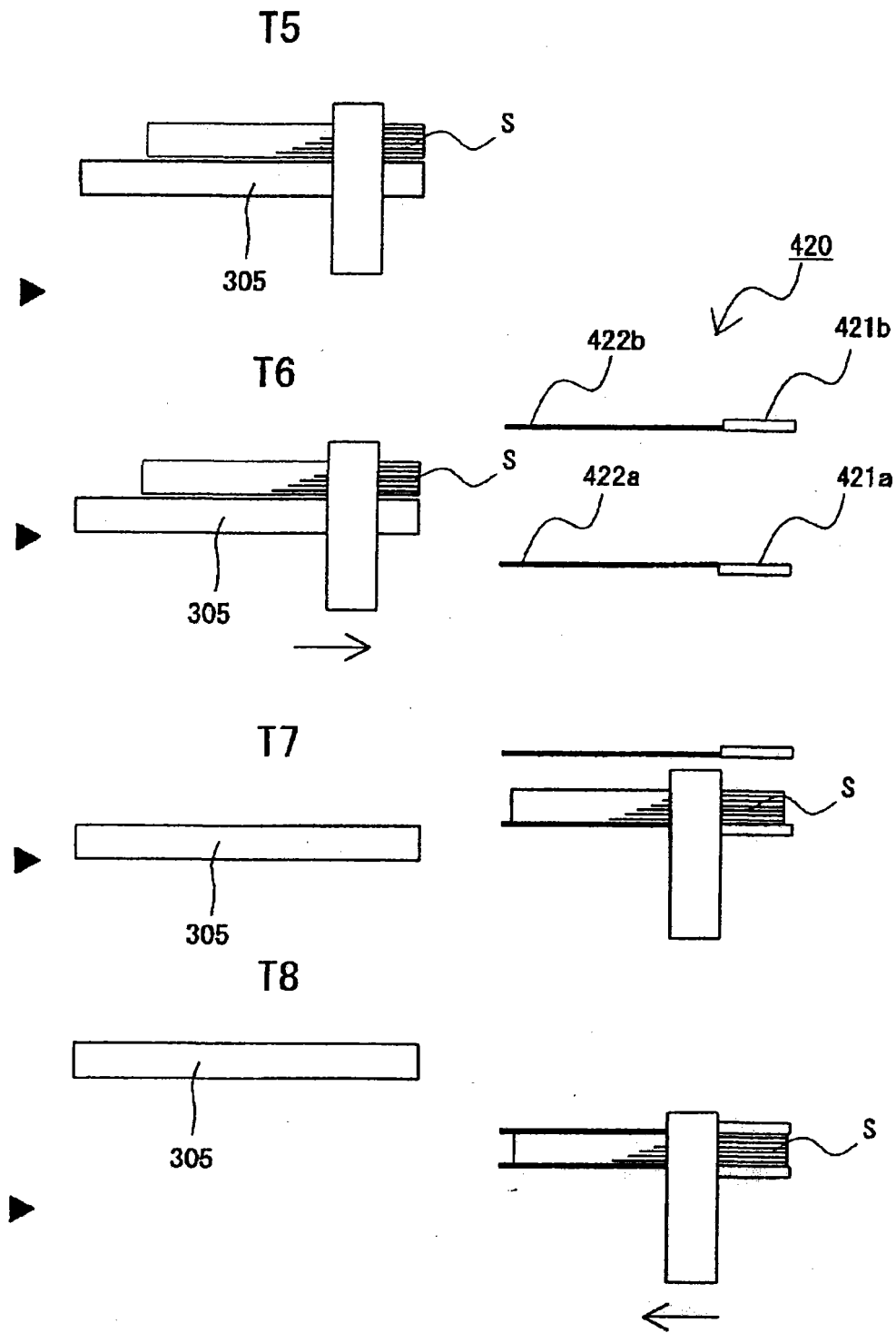


图 17B

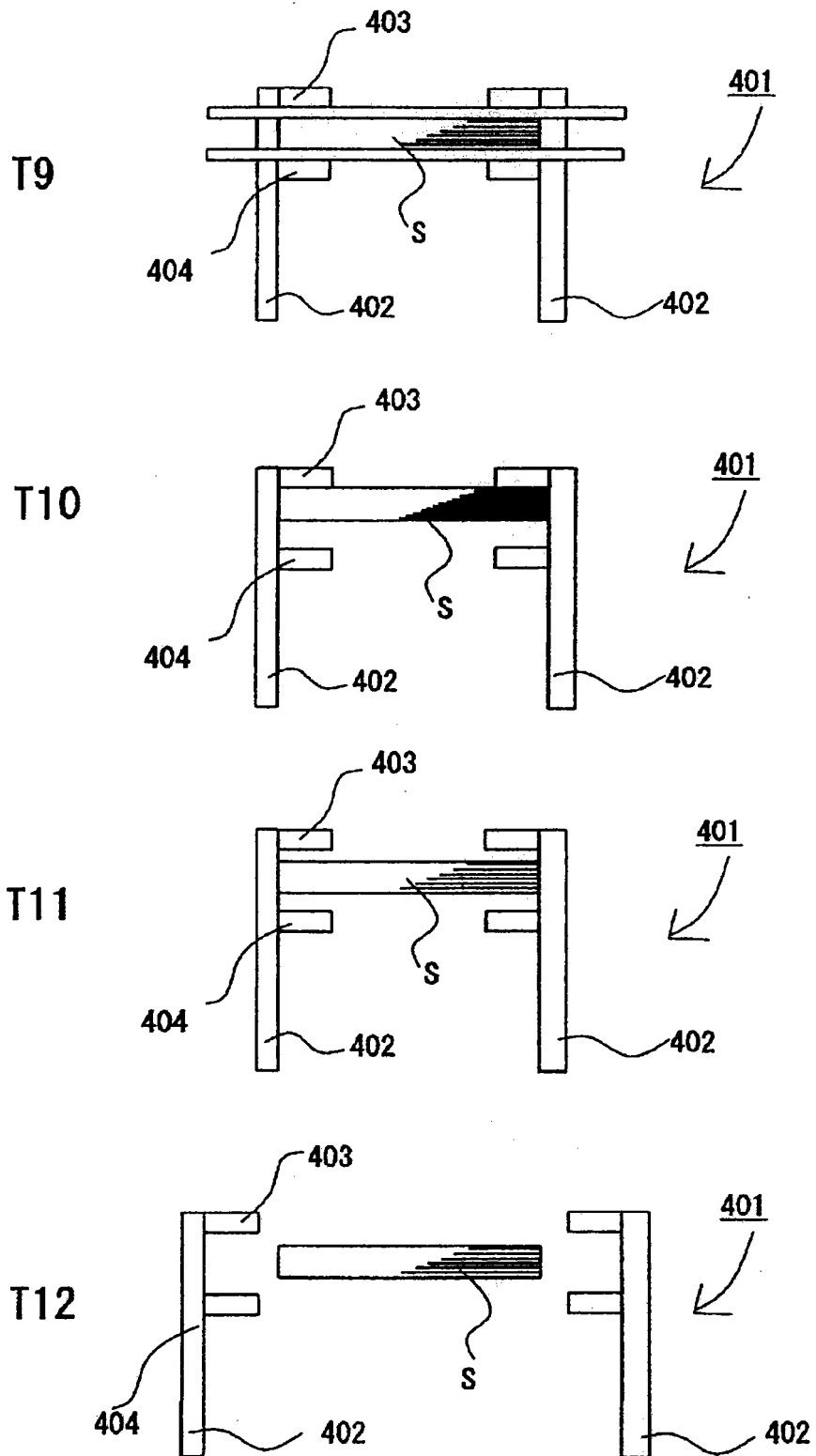
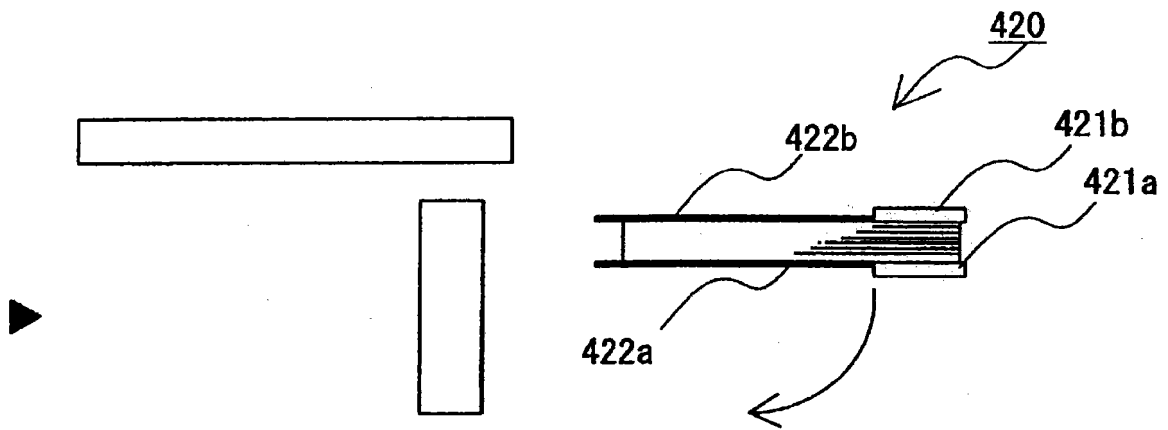


图 17C

T13



T14

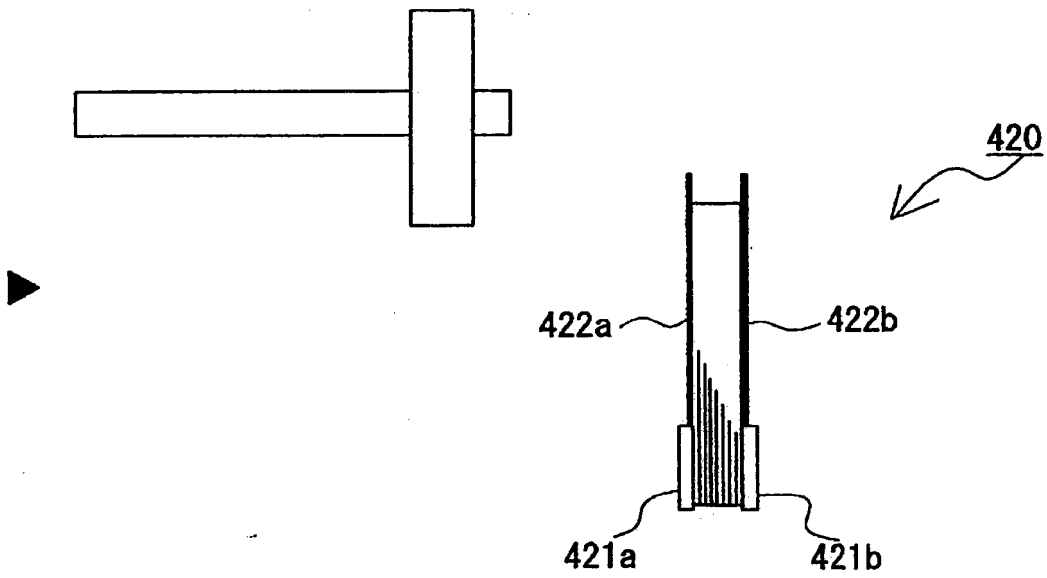


图 17D

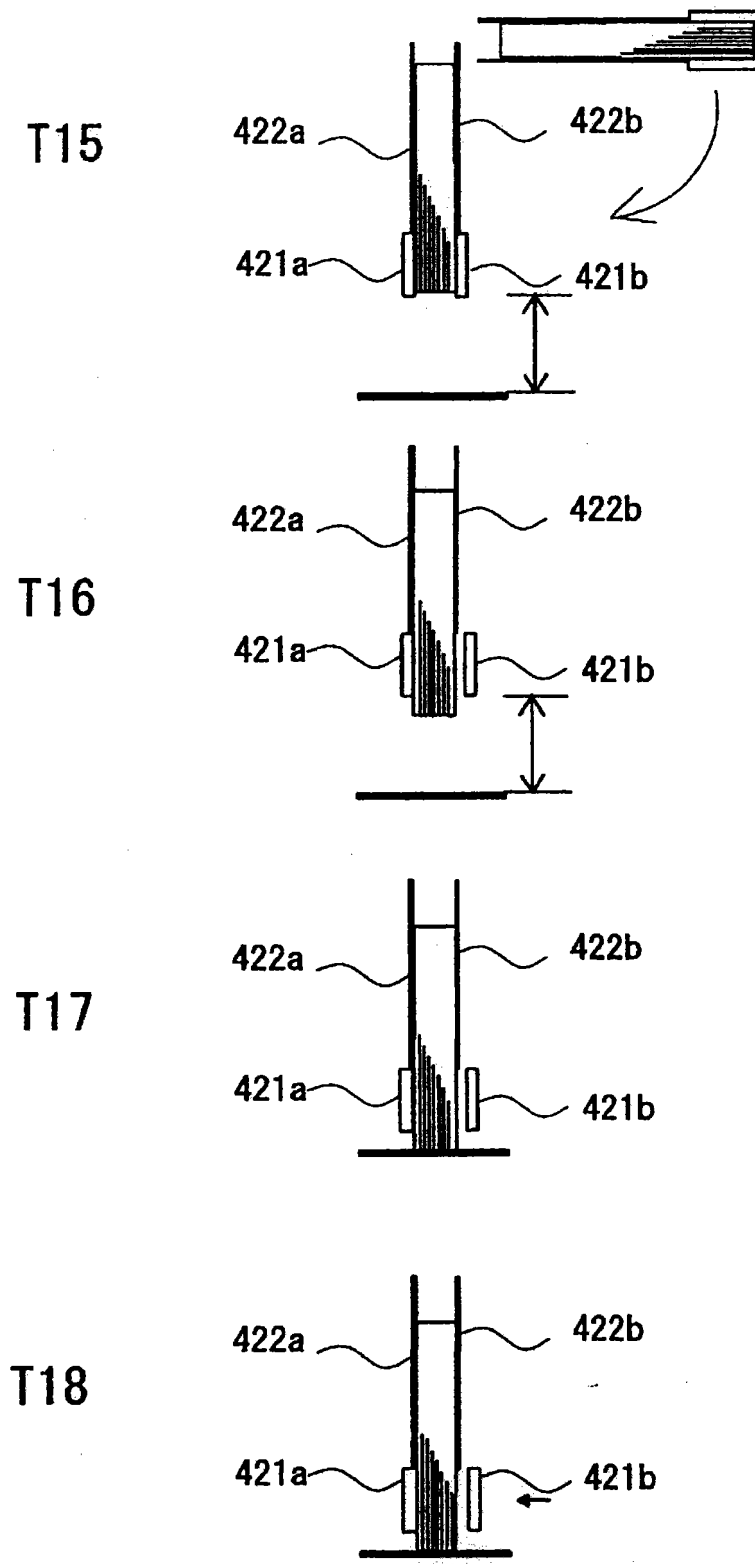


图 17E

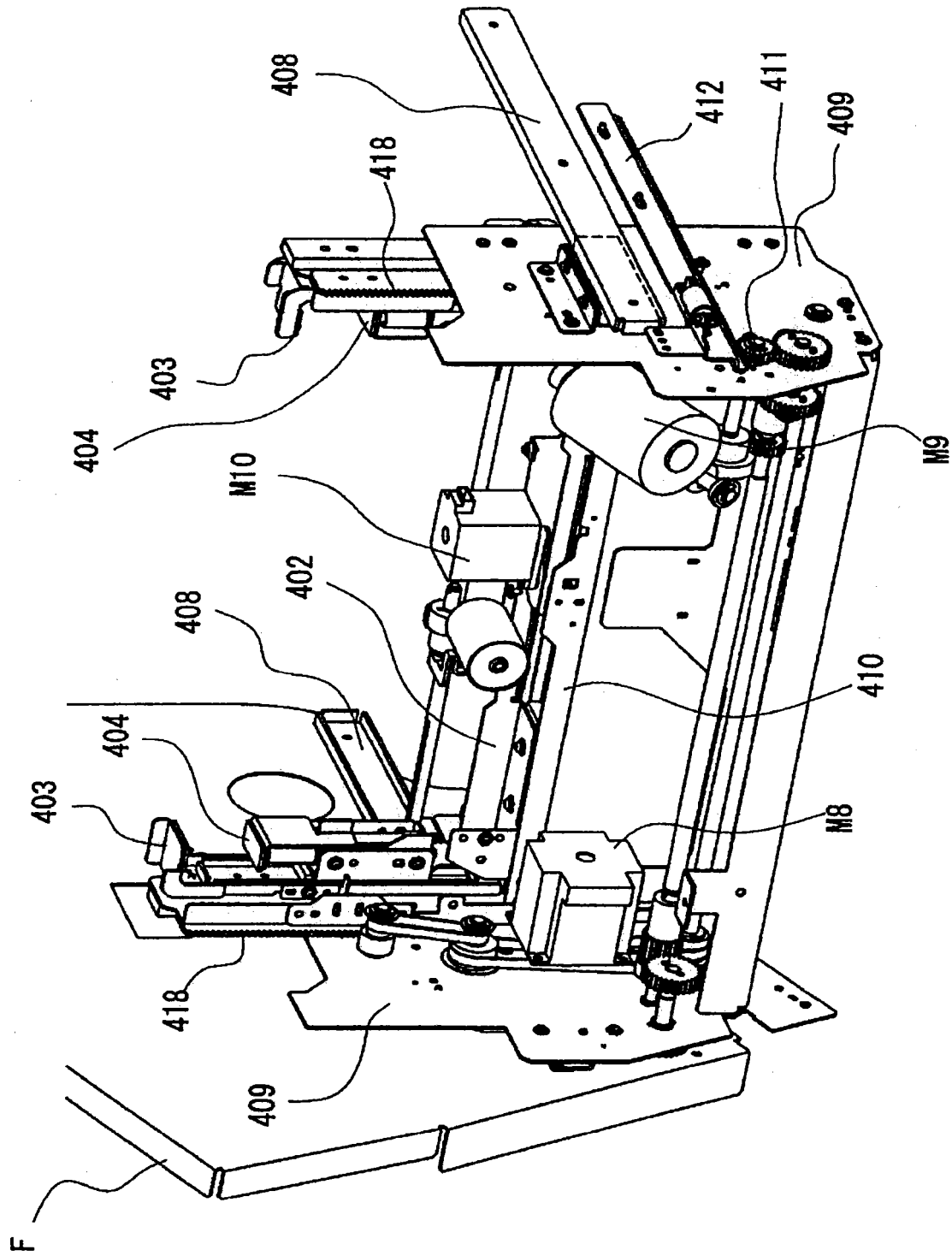


图 18

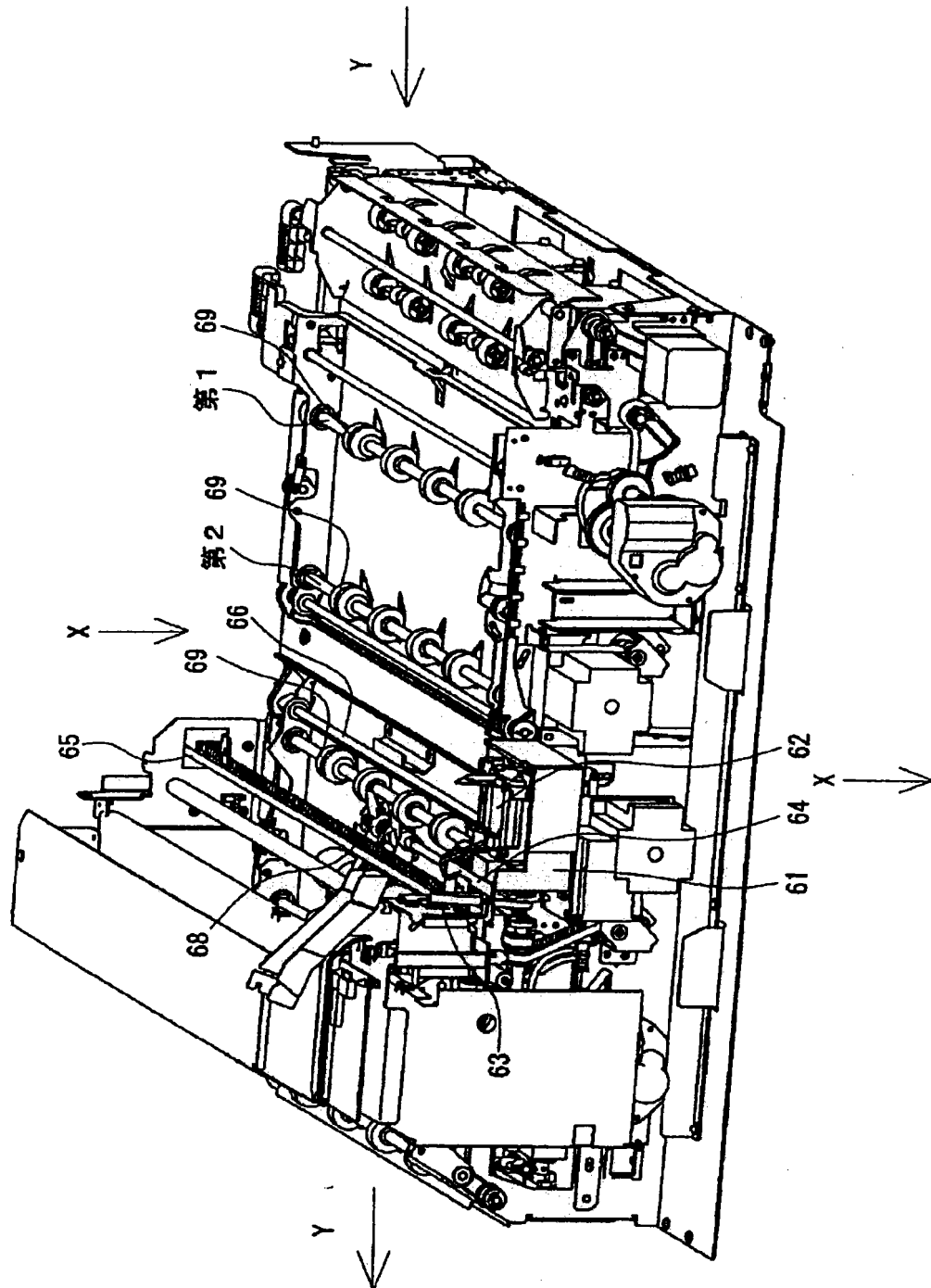


图 19A

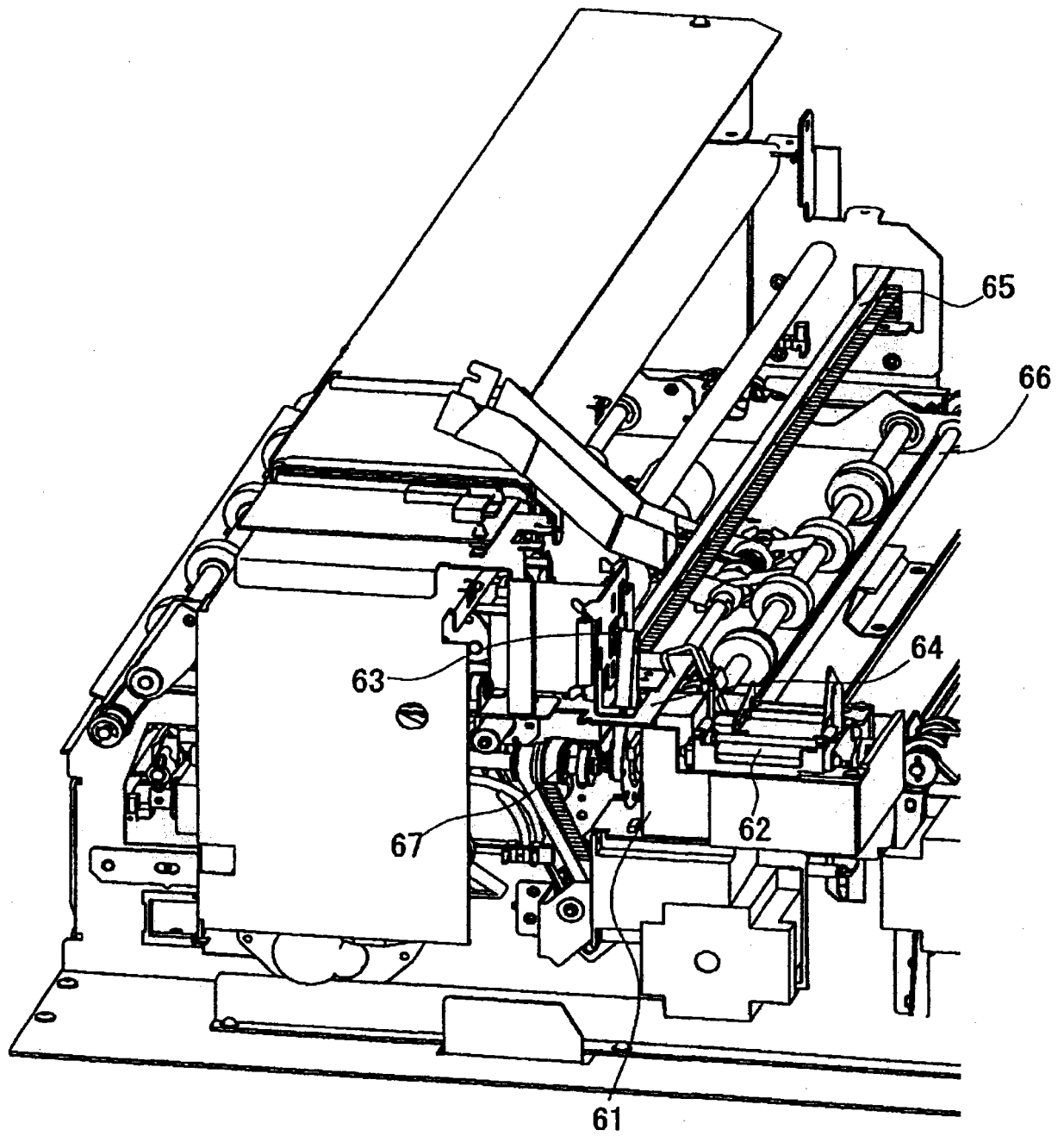


图 19B

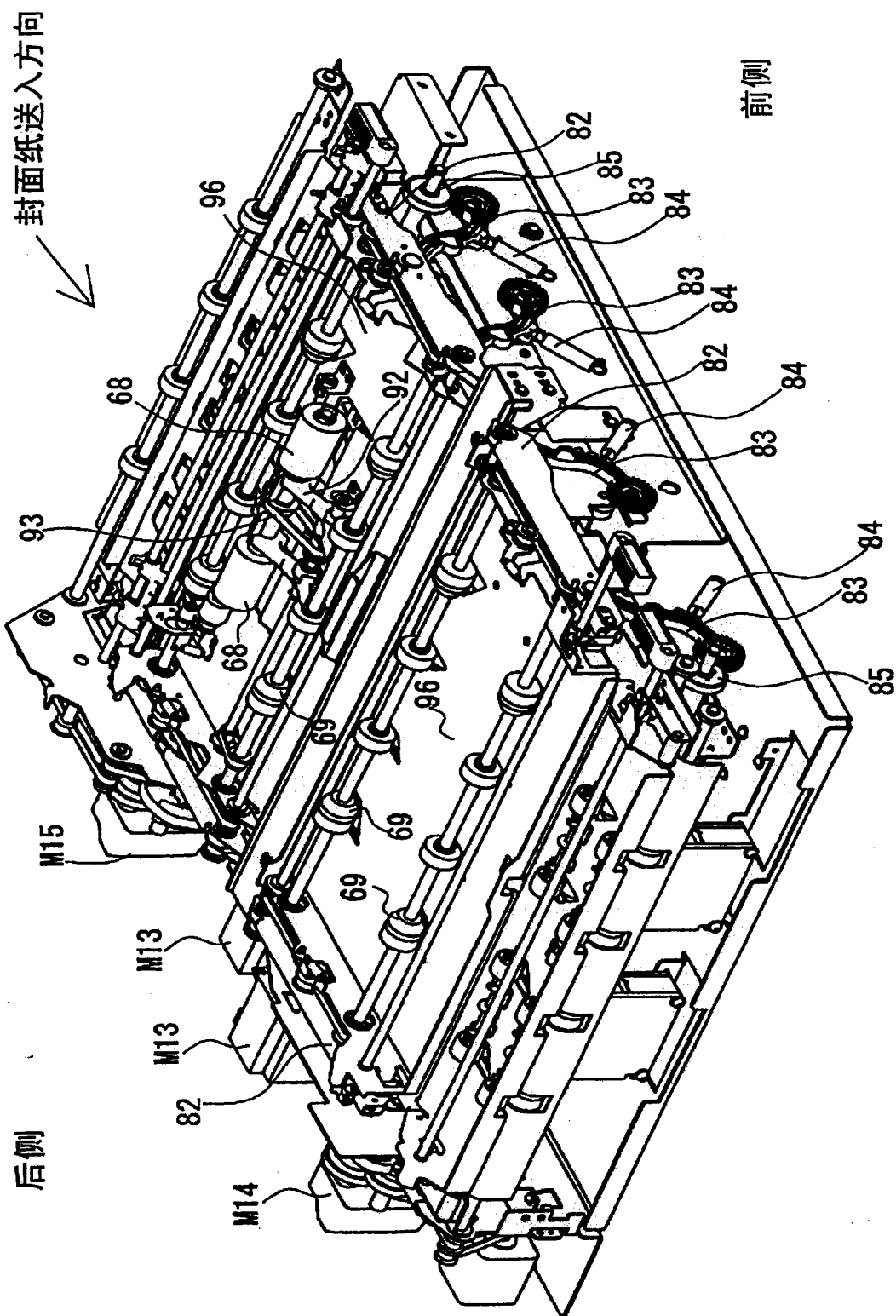


图 20A

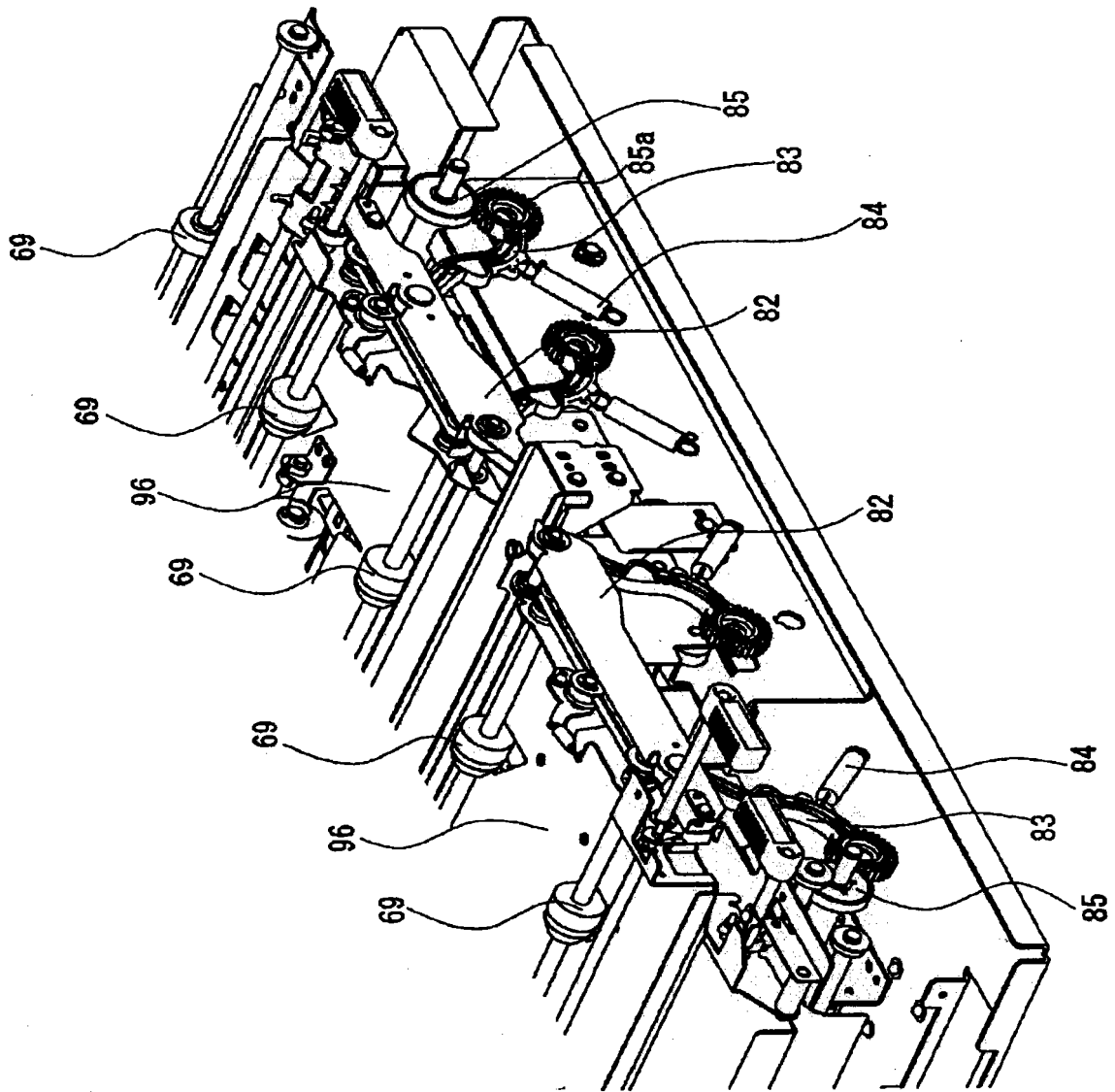


图 20B

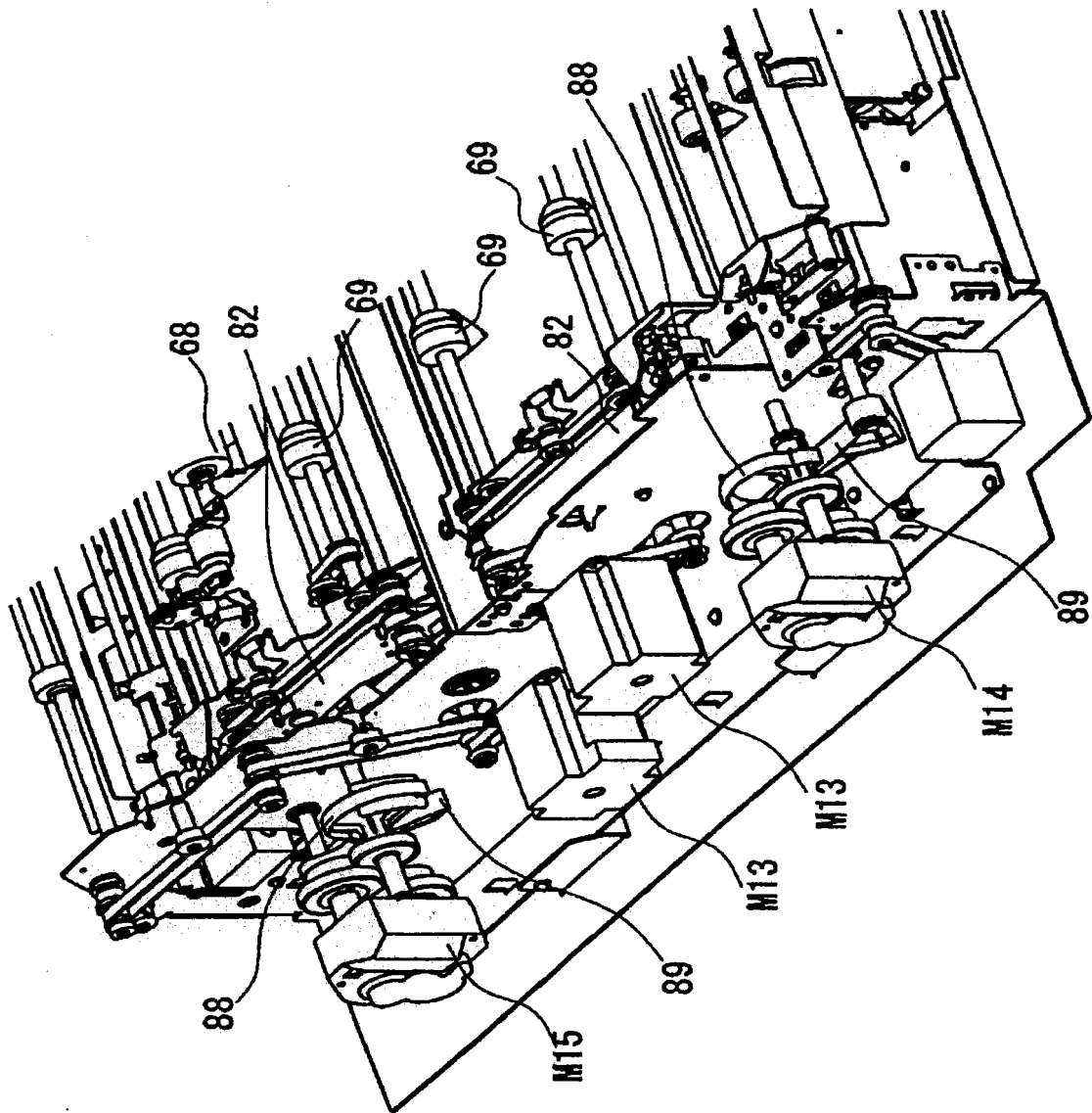


图 21

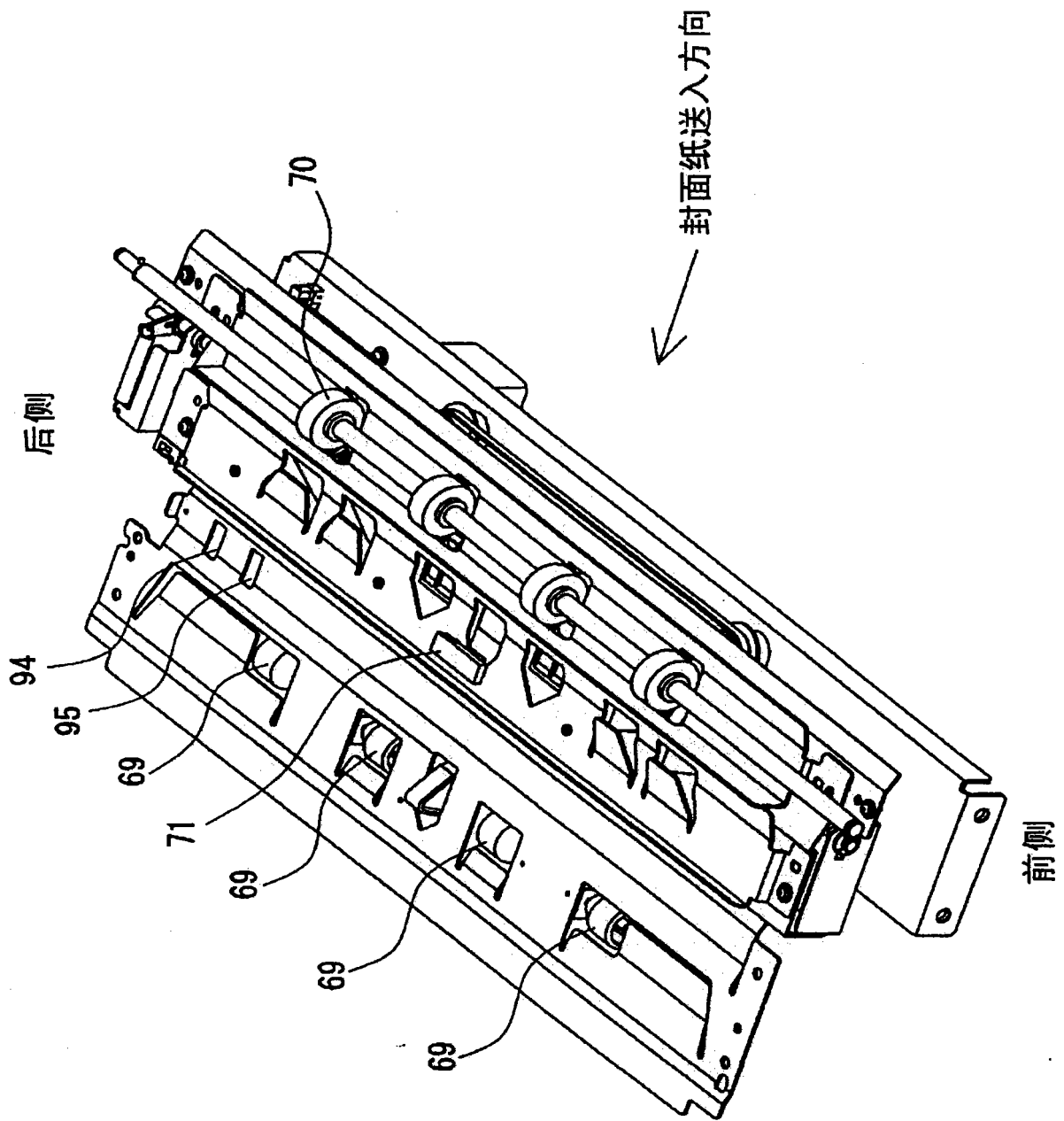


图 22

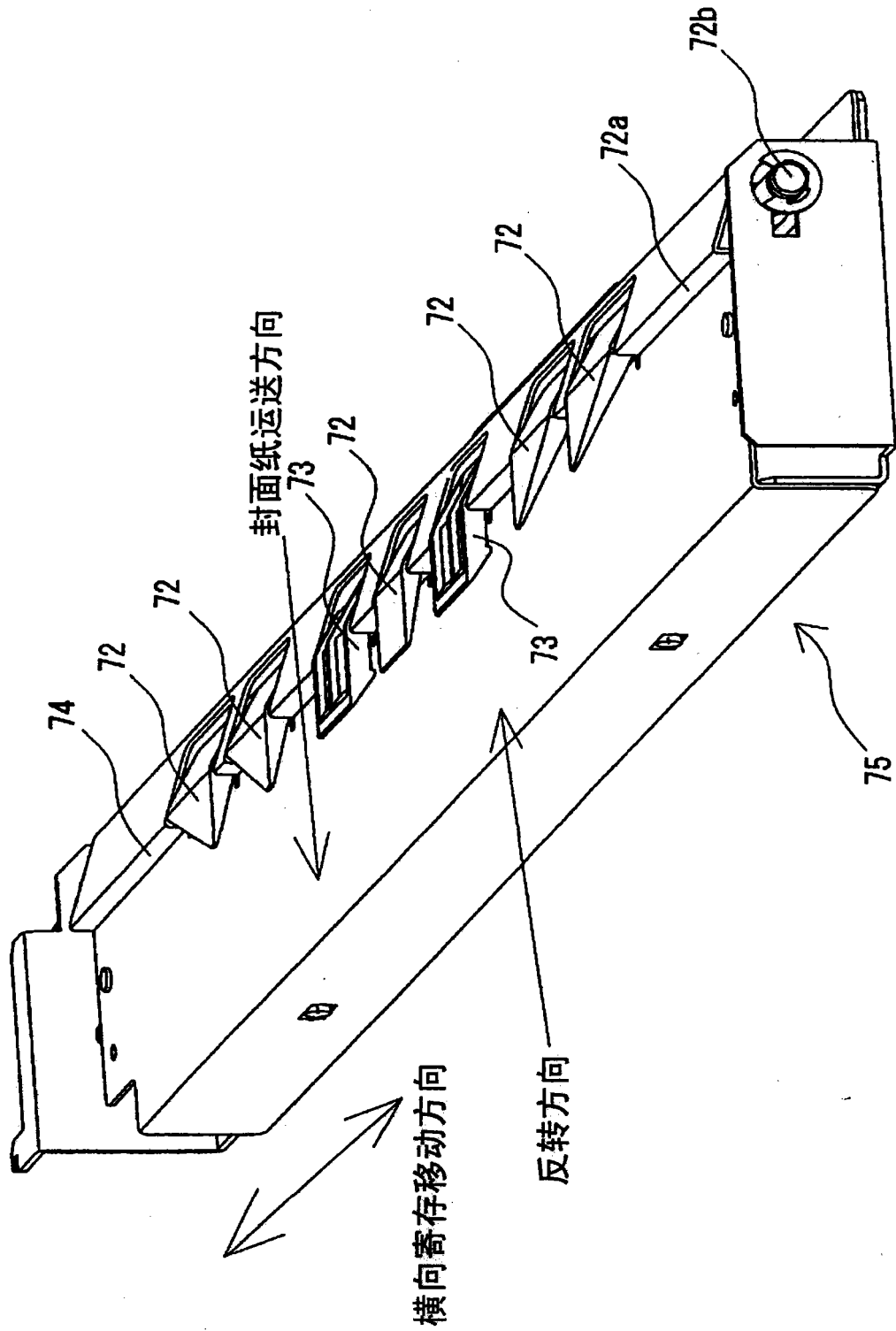


图 23

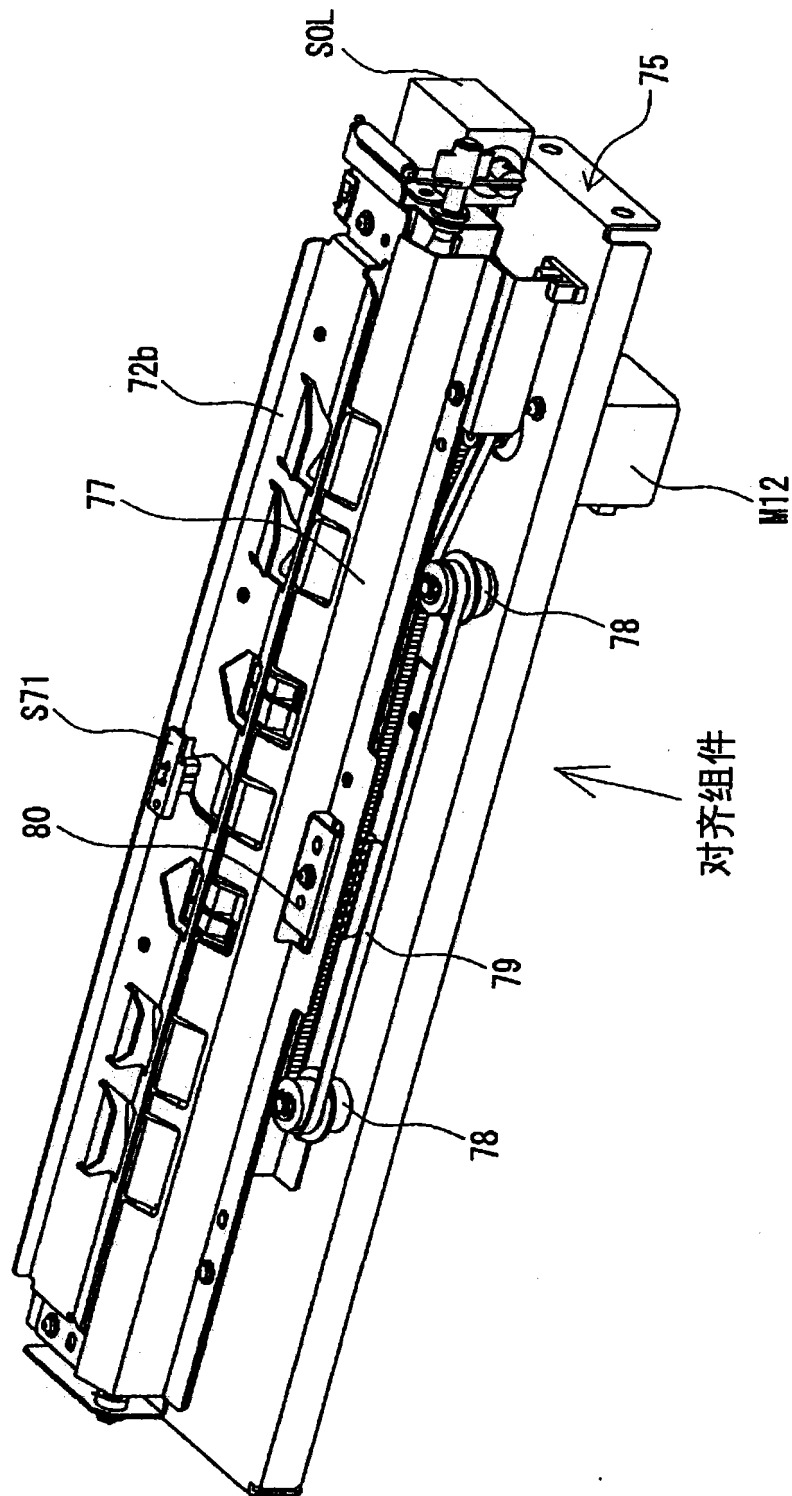


图 24

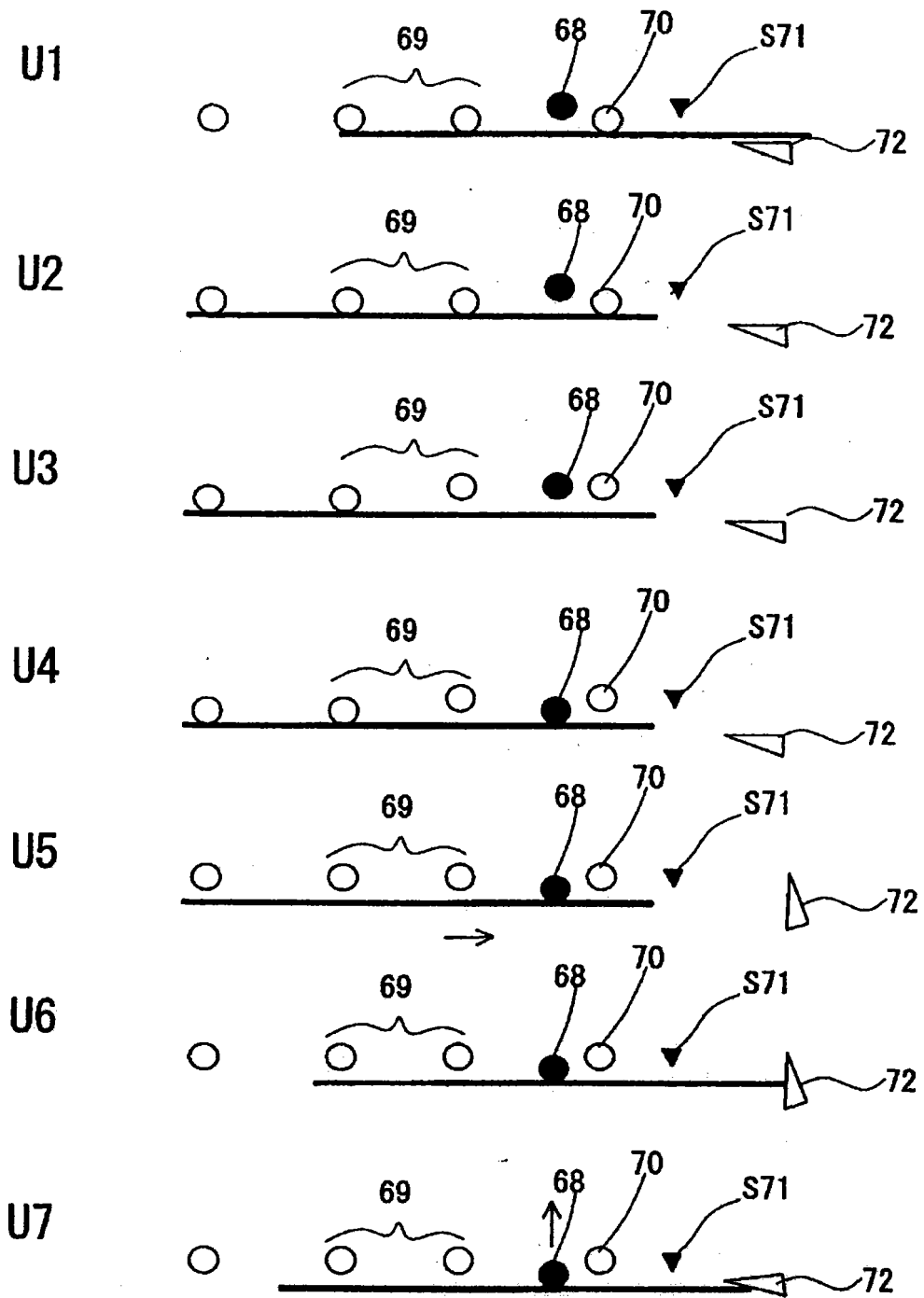


图 25A

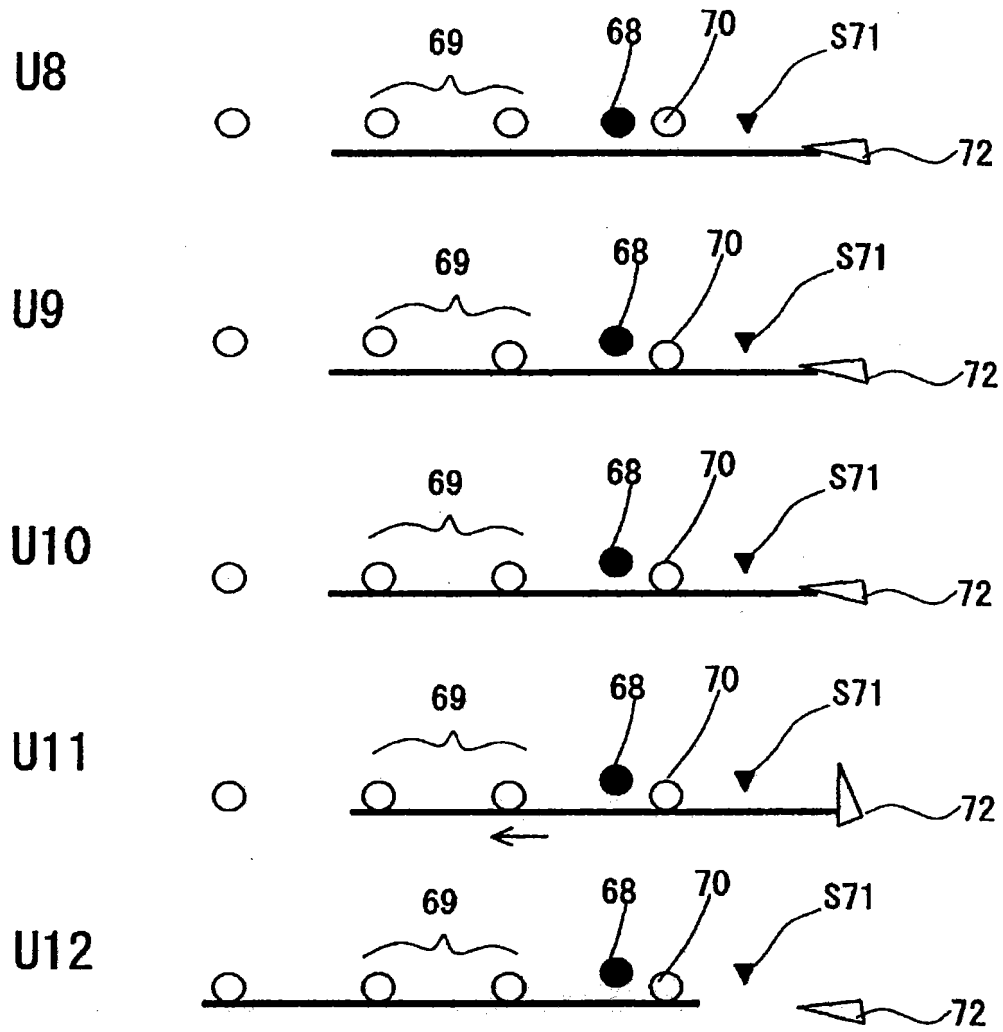
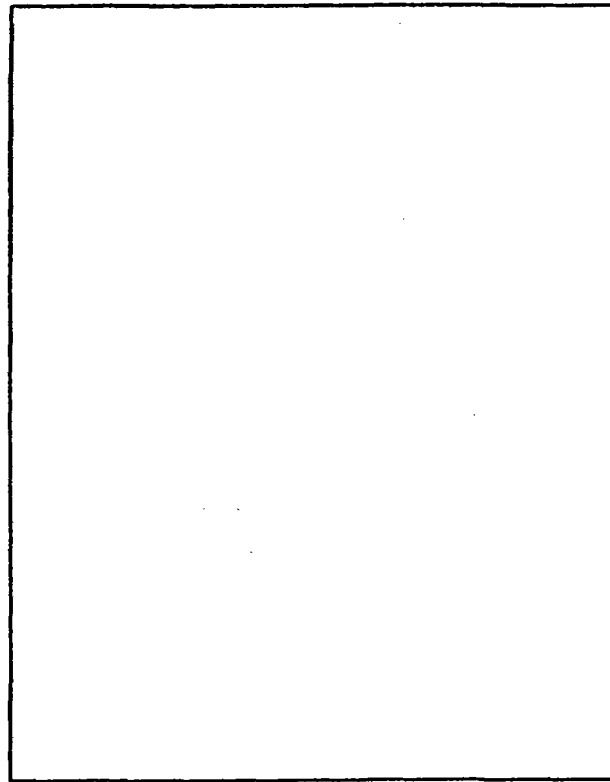


图 25B

U13



S94 S95

图 25C

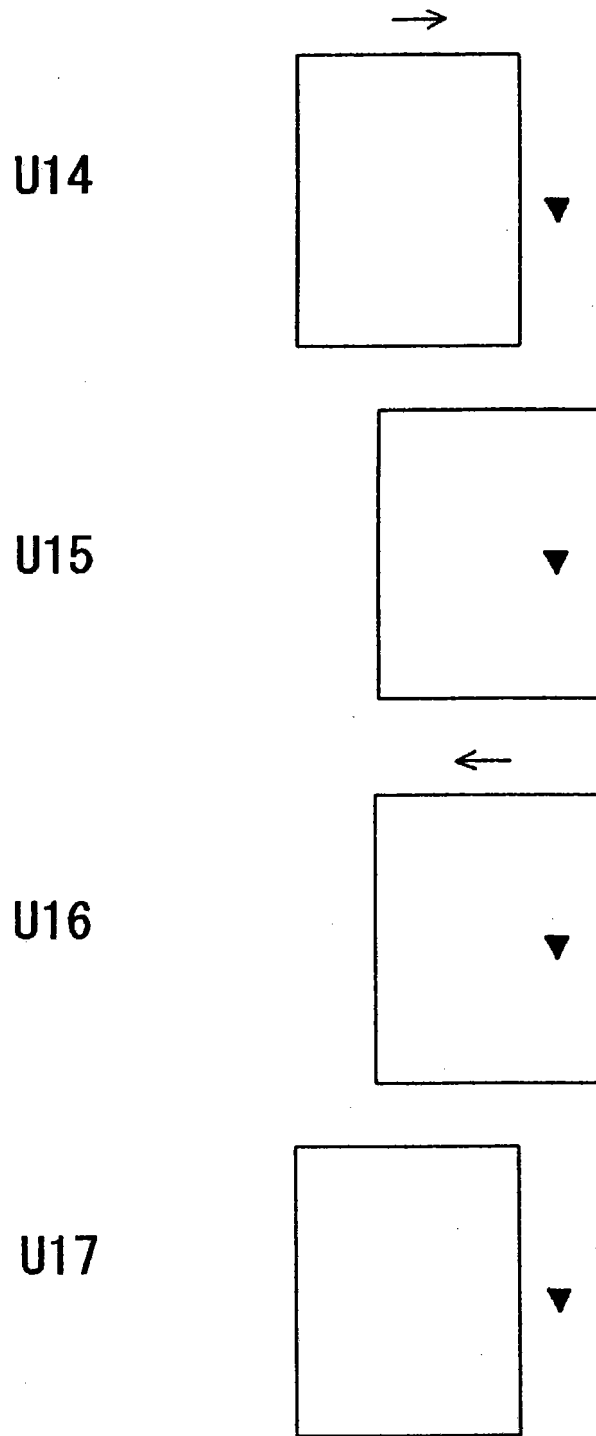


图 25D

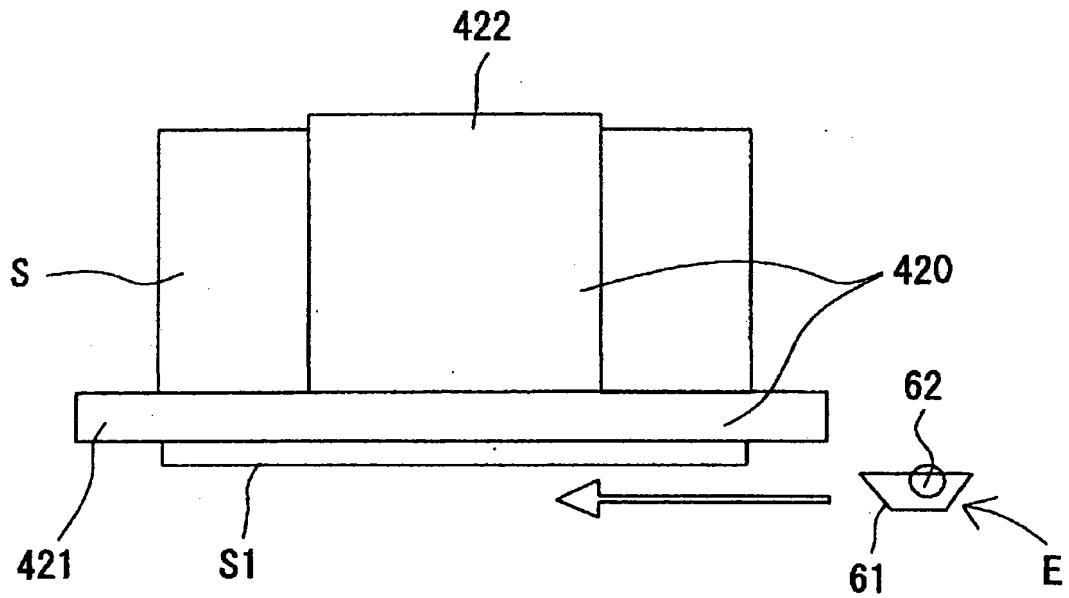


图 26A

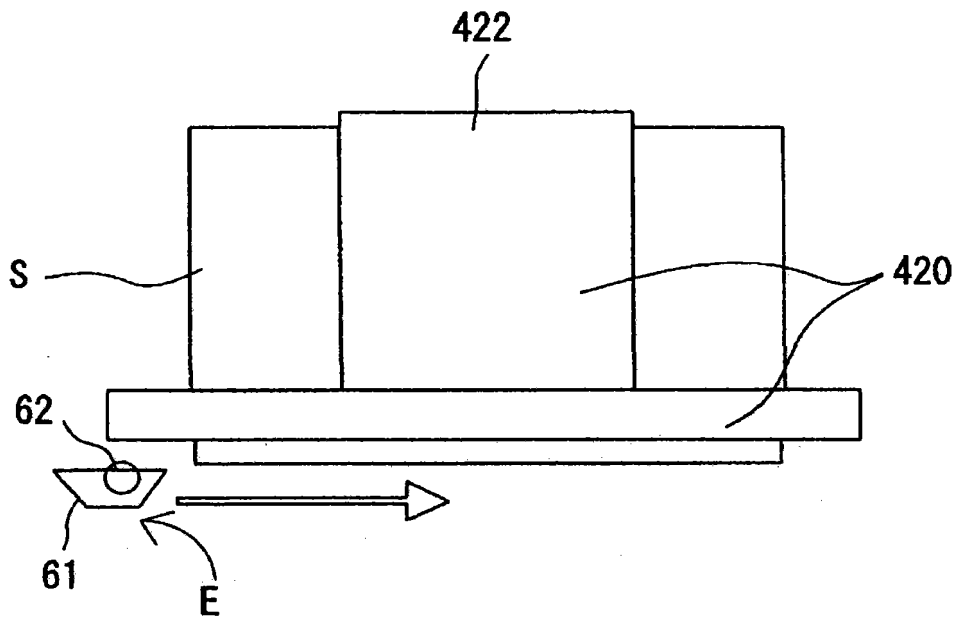


图 26B

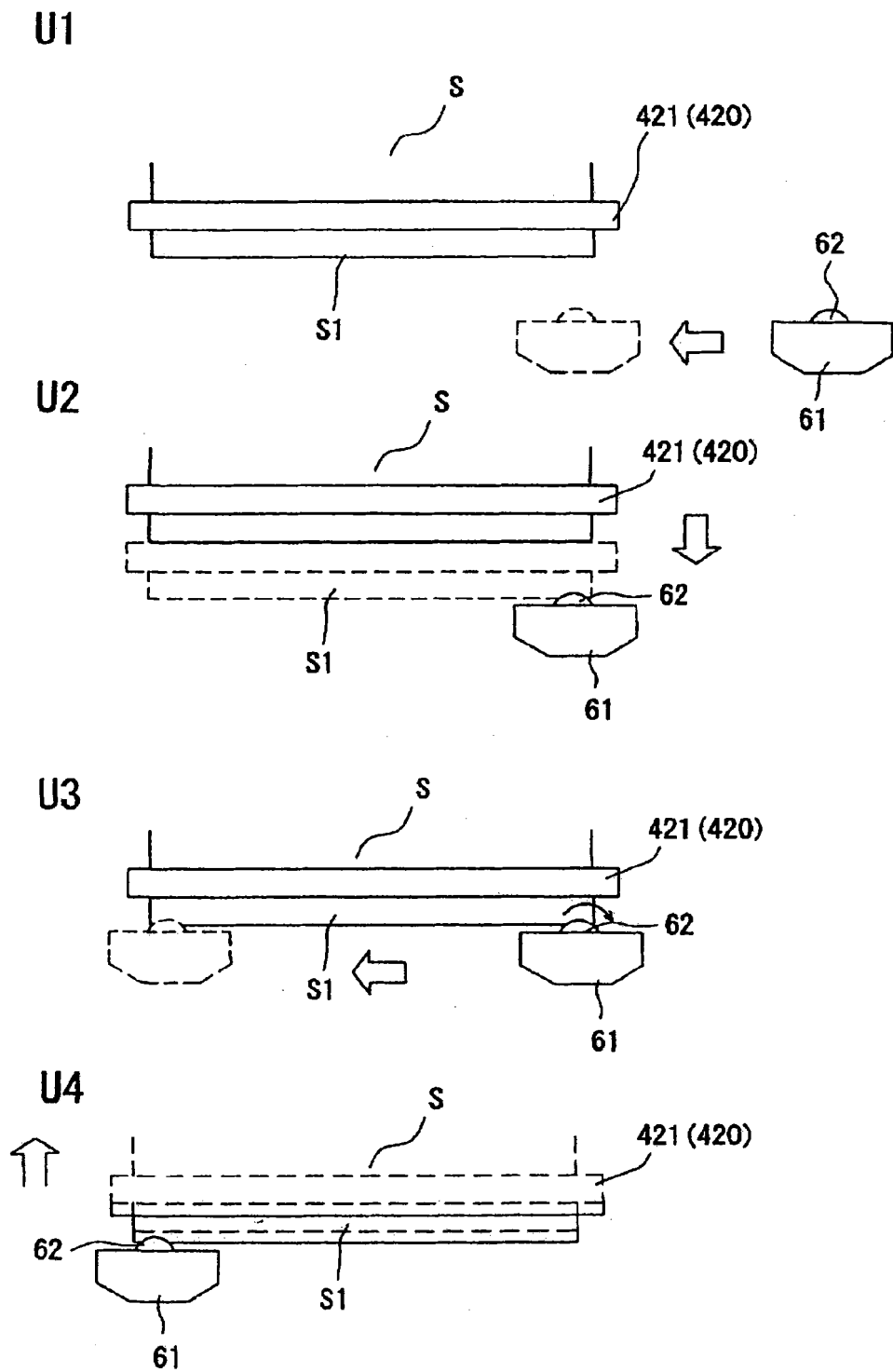
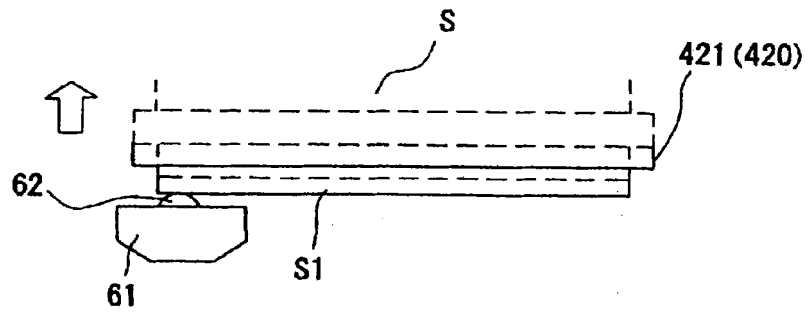
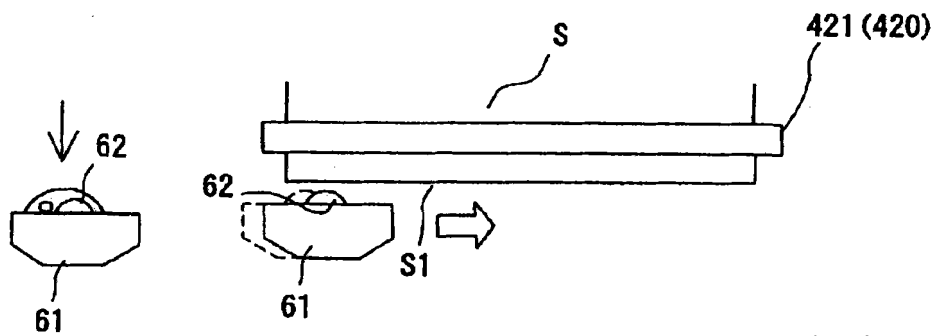


图 27A

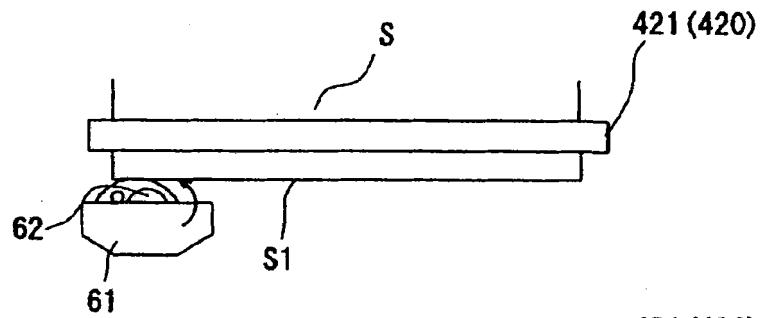
U5



U6



U7



U8

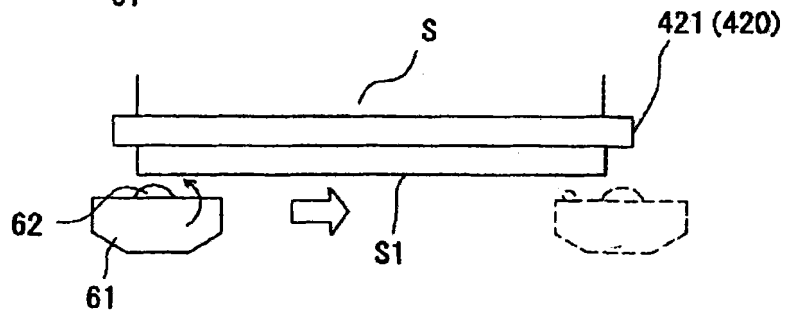


图 27B

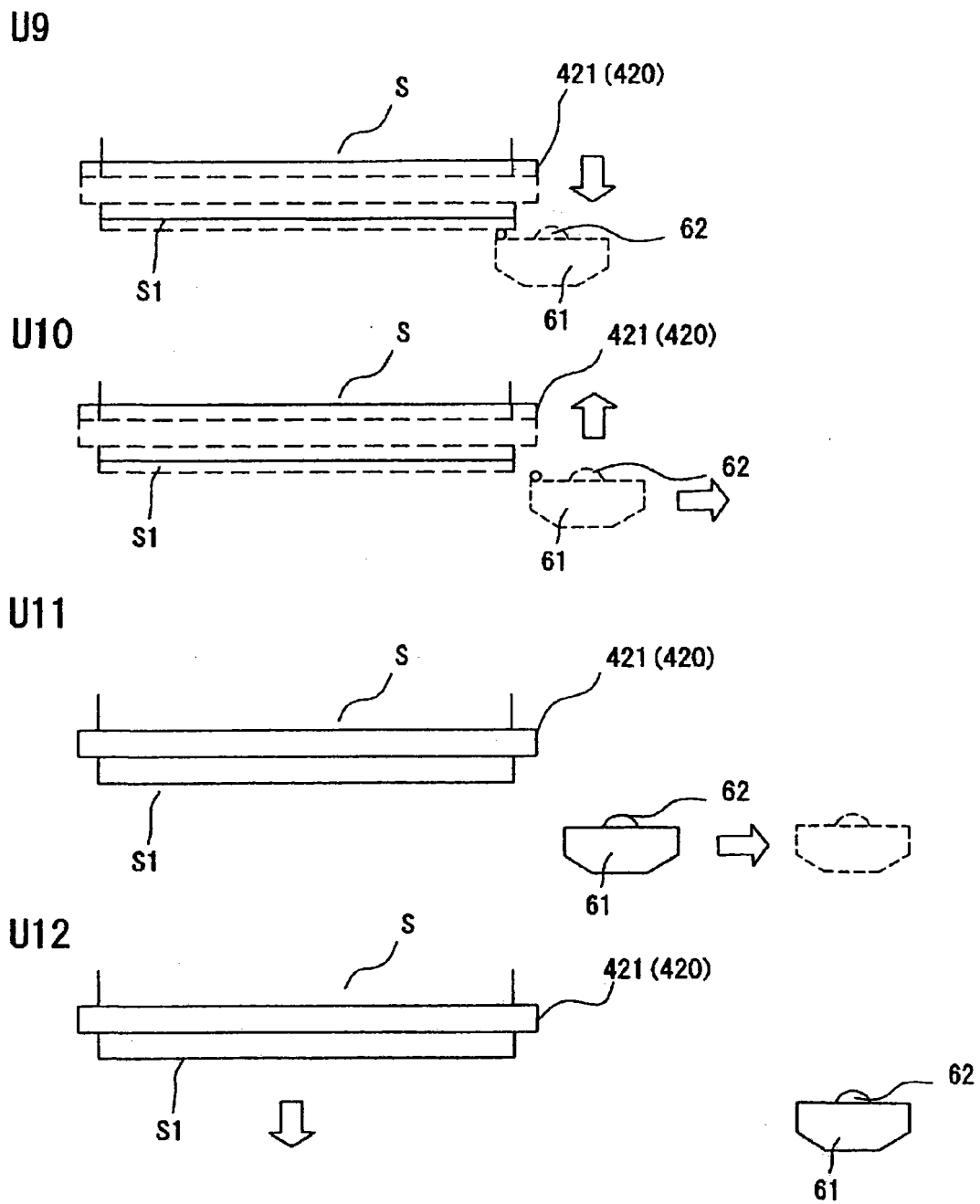


图 27C

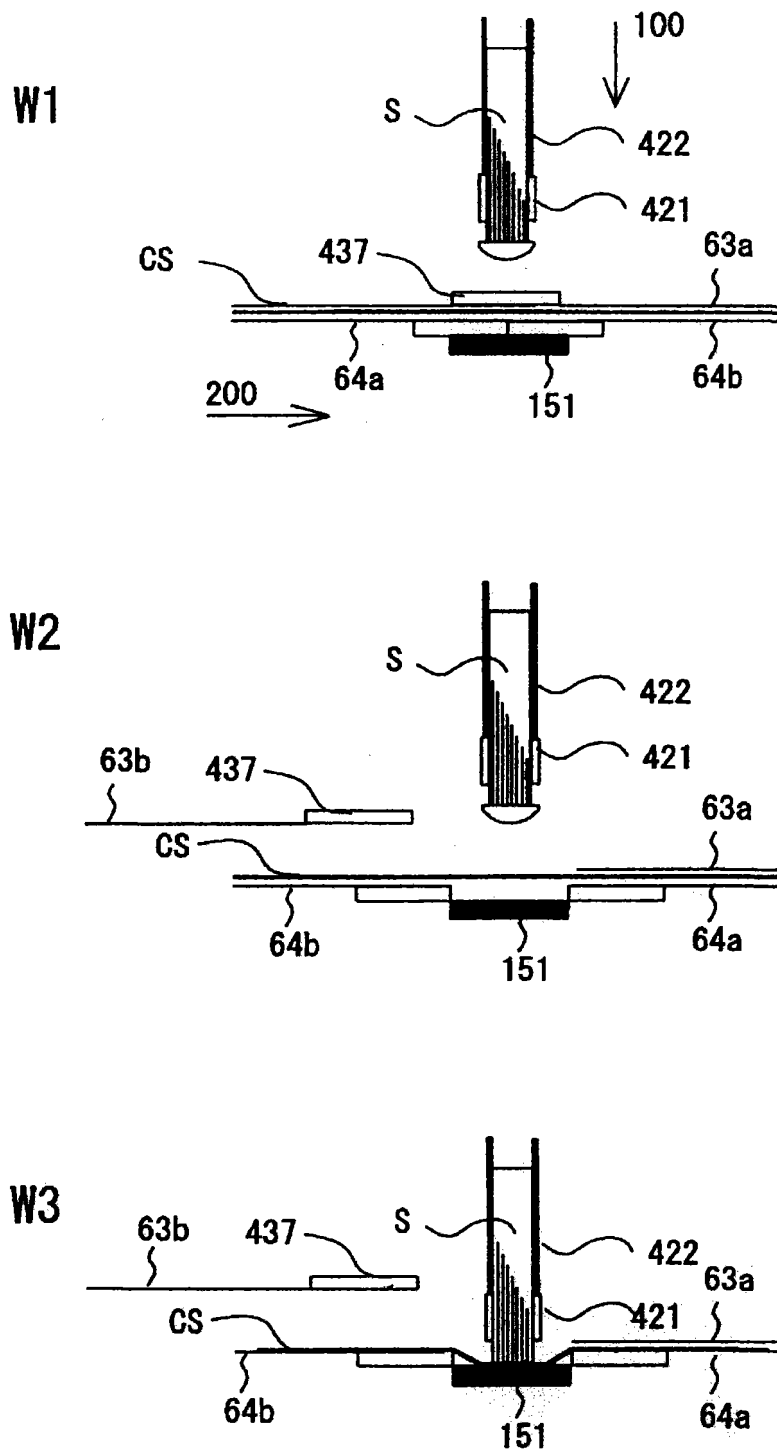


图 28A

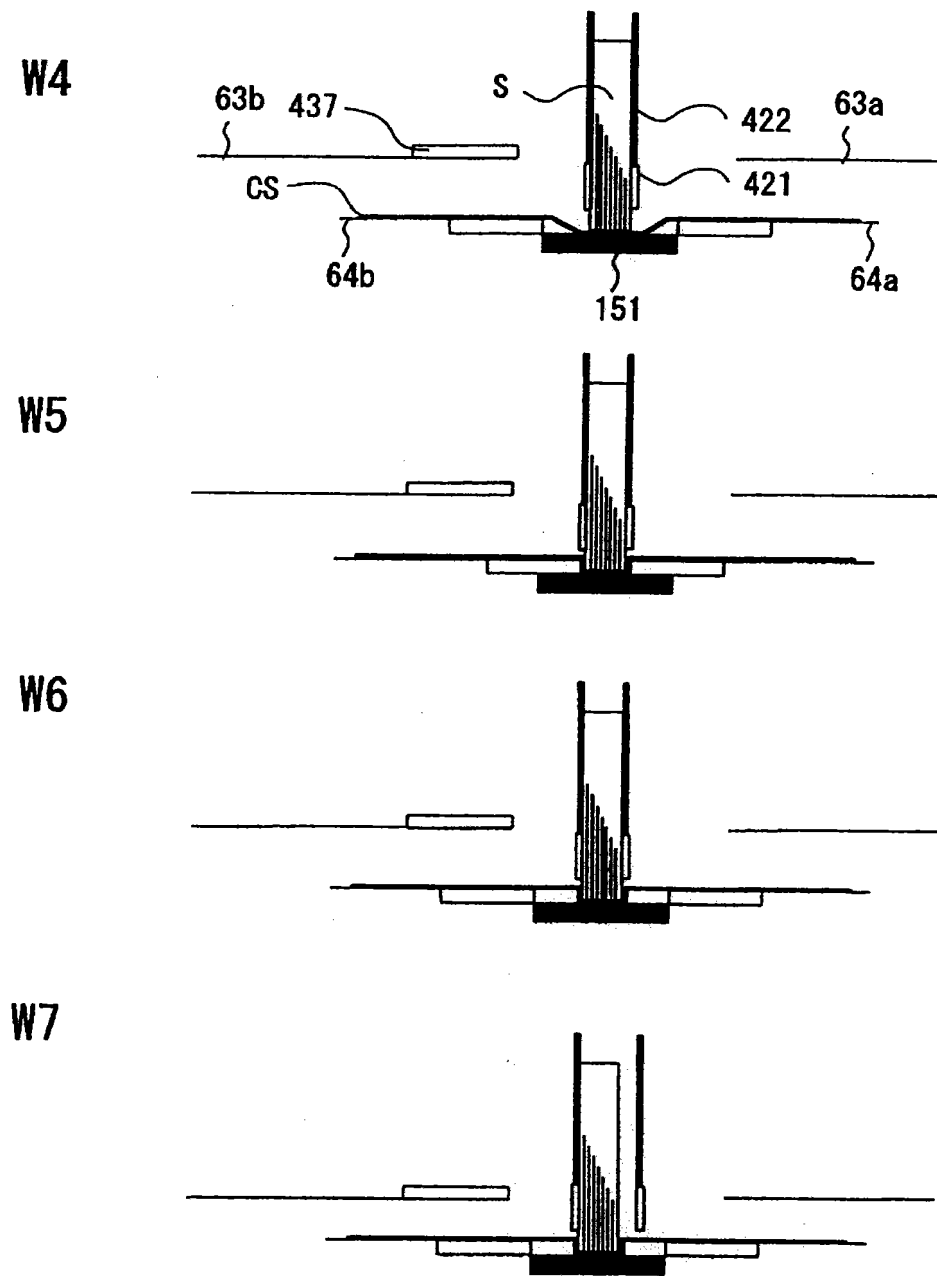


图 28B

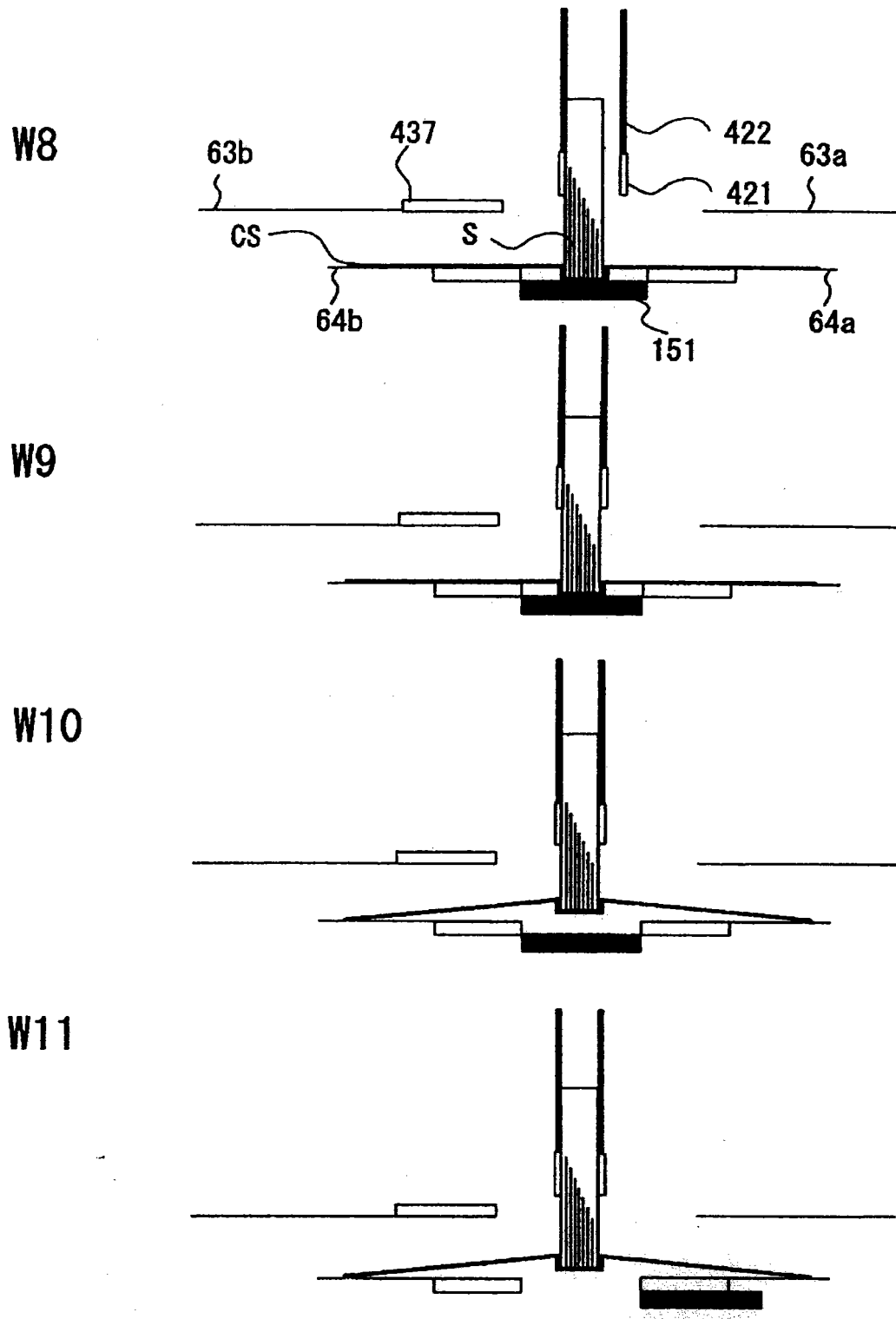
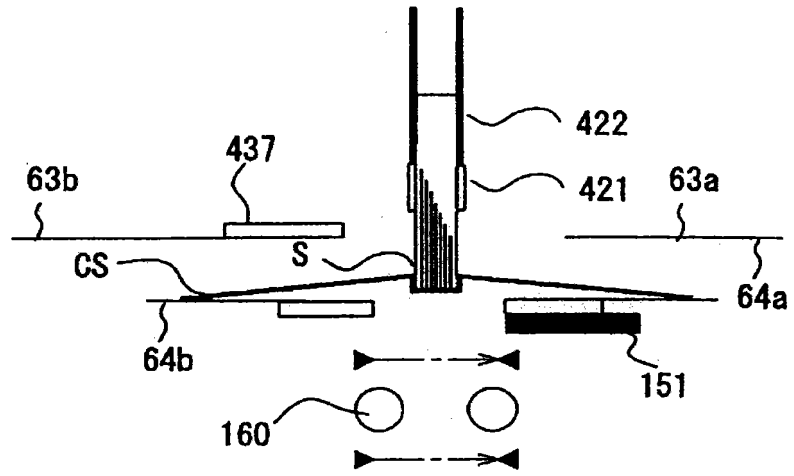
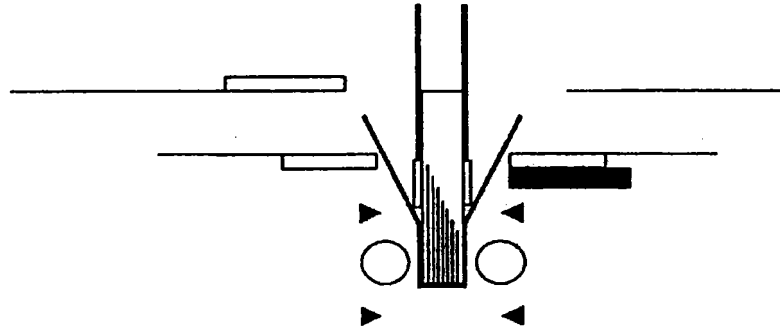


图 28C

W12



W13



W14

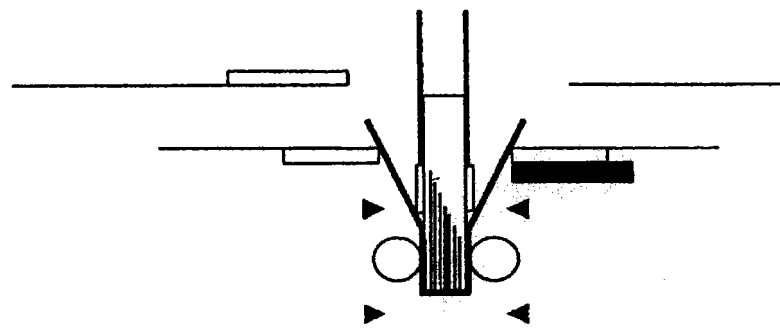


图 28D

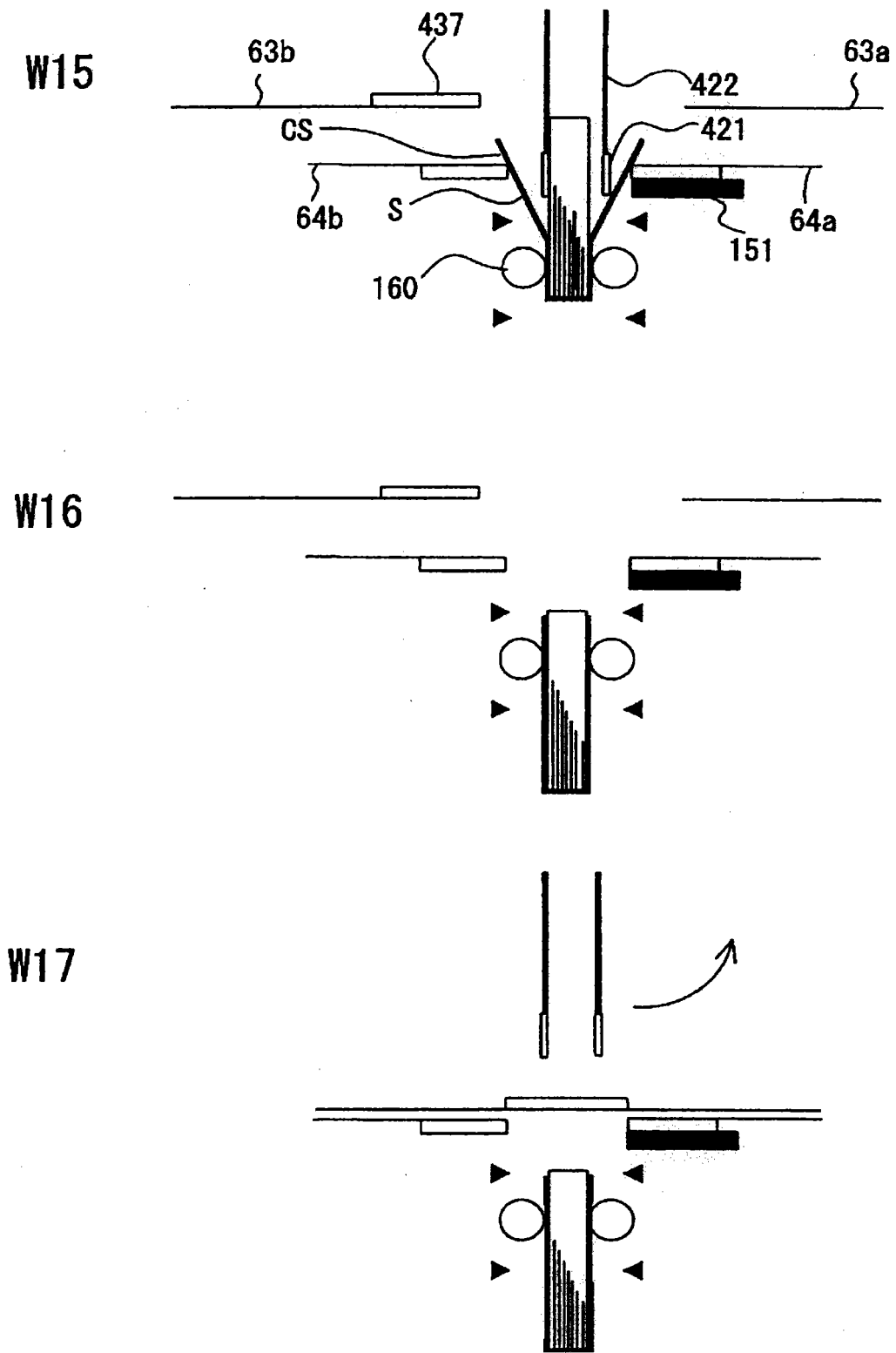
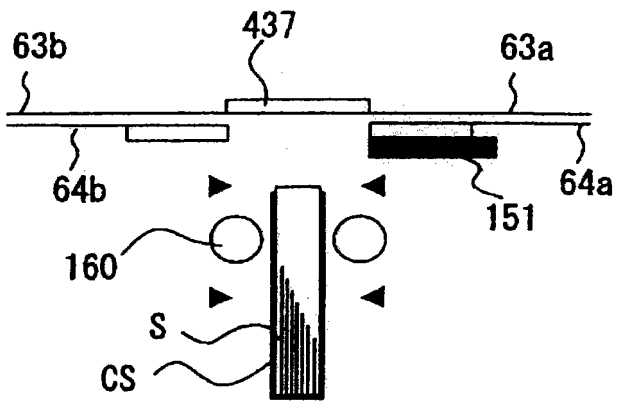
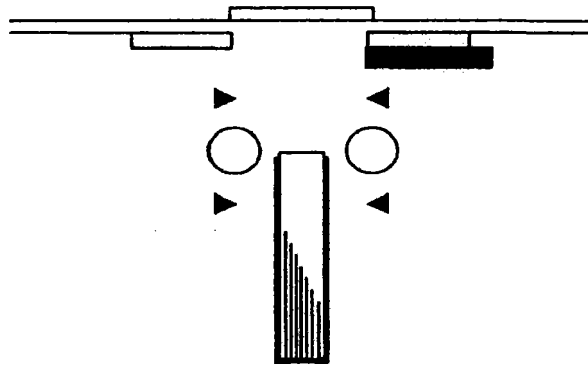


图 28E

W18



W19



W20

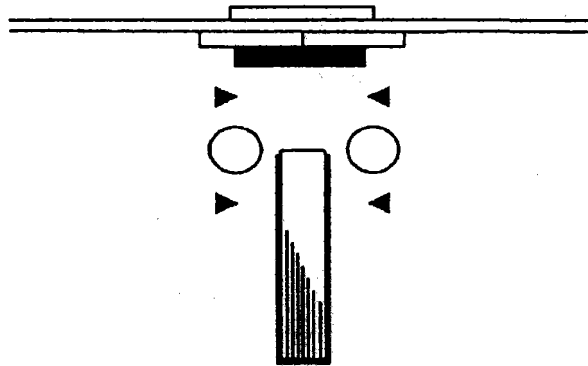


图 28F