

(19) 日本国特許庁(JP)

(12) 公表特許公報(A)

(11) 特許出願公表番号

特表2012-526214

(P2012-526214A)

(43) 公表日 平成24年10月25日(2012.10.25)

(51) Int.Cl.

E04G 1/14 (2006.01)

F I

E04G 1/14 302A

テーマコード (参考)

審査請求 未請求 予備審査請求 有 (全 18 頁)

(21) 出願番号 特願2012-508969 (P2012-508969)
 (86) (22) 出願日 平成22年3月31日 (2010.3.31)
 (85) 翻訳文提出日 平成23年12月28日 (2011.12.28)
 (86) 国際出願番号 PCT/EP2010/054368
 (87) 国際公開番号 W02010/127916
 (87) 国際公開日 平成22年11月11日 (2010.11.11)
 (31) 優先権主張番号 102009002854.4
 (32) 優先日 平成21年5月6日 (2009.5.6)
 (33) 優先権主張国 ドイツ (DE)

(71) 出願人 509143996
 ドカ・インデュストリー・ゲゼルシャフト
 ・ミット・ベシュレンクテル・ハフツング
 オーストリア国、アムステッテン、アー
 3300、ヨーゼフ ウムダッシュ プラ
 ツ 1
 (74) 代理人 100108062
 弁理士 日向寺 雅彦
 (74) 代理人 100168332
 弁理士 小崎 純一
 (74) 代理人 100146592
 弁理士 市川 浩
 (74) 代理人 100159709
 弁理士 本間 惣一

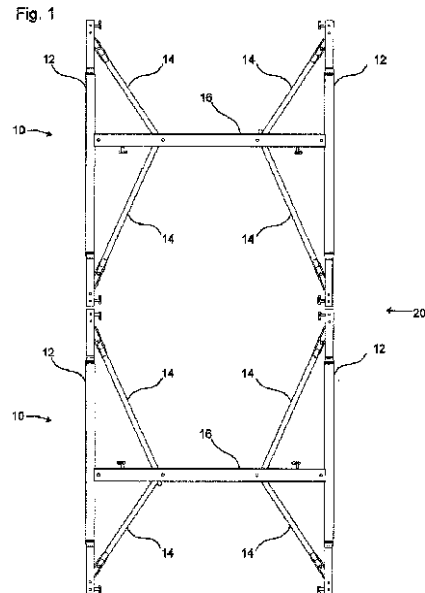
最終頁に続く

(54) 【発明の名称】 構成単位を有する足場システムとその組立方法

(57) 【要約】

本発明に係る足場システム20は、複数の構成単位10を備え、前記複数の構成単位10のそれぞれが、相互に実質的に平行に配置された2つの支柱12と、前記支柱12の平行配置を補強するための少なくとも2つの補強材14と、を有する。前記構成単位は、支柱12の縦の延在方向において非対称に配置された横連結材16であって、前記支柱12を連結するように前記支柱12の間に固定された1つの横連結材16を含む。そして、前記補強材14は、前記横連結材16に取り付けられる。本発明は、さらに足場システムの組立方法を提供する。

【選択図】 図1



【特許請求の範囲】**【請求項 1】**

いくつかの構成単位 10 を有する足場システム 20 であって、
1 つの構成単位 10 は、
相互に実質的に平行に配置された 2 つの支柱 12 と、
前記支柱の平行な配置を補強する少なくとも 2 つの補強材 14 と、
を備え、
前記構成単位は、1 つの横連結材 16 を有し、前記横連結材 16 は、前記 2 つの支柱 12 の間に取り付けられ、前記 2 つの支柱 12 を連結し、
前記補強材 14 は、さらに前記横連結材の上に配置され、
前記横連結材 16 は、前記支柱 12 の縦の延在方向において非対称に配置され、
異なる向きの横連結材 16 を有した少なくとも 2 つの構成単位 10 を上下に配置できる足場システム。

10

【請求項 2】

少なくとも 1 つの支柱 12 は、少なくとも 1 つの端において接続部品 18 を受けるオリフィスを含むことを特徴とする請求項 1 記載の足場システム。

【請求項 3】

前記補強材 14 は、前記横連結材 16 の上の前記補強材 14 の取り付け位置の間に通路が形成されるように配置されることを特徴とする請求項 1 または 2 に記載の足場システム。

20

【請求項 4】

前記補強材 14 および前記支柱 12 の少なくともいずれかの間に、安全部材、具体的には手摺が配置できることを特徴とする請求項 1 ~ 3 のいずれか 1 つに記載の足場システム。

【請求項 5】

2 つの構成単位 10 の 2 つの横連結材 16 の間に、歩行可能な支持面が実質的に地面に平行に配置できることを特徴とする請求項 1 ~ 4 のいずれか 1 つに記載の足場システム。

【請求項 6】

2 つの支柱 12 と、非対称に配置された横連結材 16 と、を有する第 1 の構成単位 10 であって、前記横連結材 16 が前記 2 つ支柱 12 の間に、大きな通路面と、小さな通路面と、を画する第 1 の構成単位 10 を立てる第 1 の工程と、

30

2 つの支柱 12 と、非対称に配置された横連結部材 16 と、を含む第 2 の構成単位 10 であって、前記横連結材 16 が前記 2 つ支柱 12 の間に、大きな通路面と、小さな通路面と、を画する第 2 の構成単位 10 を、前記第 1 の構成単位に接続する第 2 の工程と、
を備え、

前記第 1 の構成単位 10 との関係において、前記第 2 の構成単位 10 は、2 つの前記大きな通路面が隣接するように前記横連結材 16 の向きが異なり、
前記第 1 の工程と、前記第 2 の工程と、を繰り返す請求項 1 ~ 5 のいずれか 1 つに記載の足場システムの組立方法。

40

【発明の詳細な説明】**【技術分野】****【0001】**

本発明は、構成単位を有する足場システムとその組立方法に関する。

【0002】

建築の分野では、異なる高さで作業を行う必要がある。このため、上下に配置することにより足場システムを構成できる様々な構成単位（以下、足場ユニット）を利用することができる。そして、異なる足場ユニットを上下に配置することにより、異なる高さまたは作業位置に到達できる。そのような、足場システムは、天井型枠を組立、分解する際に、特に有用である。さらに、そのような足場システムは、型枠の負荷を軽減するために使用される。

50

【0003】

(先行技術)

いくつかの足場ユニットは、先行文献から知ることができるが、そのような足場システムは、理想に近い作業位置を設定するために、作業位置の高さが異なる足場ユニットの組合せが求められる場合に不利なことがある。

【0004】

さらに、上下に組み立てられた足場ユニットの間の通路の高さは、特に、個別の構成ユニットの高さに起因して、しばしば1.8メートル以下となる。このため、人は腰を屈めて通る必要があり、クロスバーに衝突する危険が高くなる。

【0005】

EP0014623A1には、作業位置を決める足場の高さが予め固定的に定められた足場システムが開示されている。

【0006】

DE1740990Uには、垂直方向に移動可能な支持構造に縦管を水平方向に並べて配置し、ねじボルトで固定する足場ユニットが開示されている。

【発明の概要】

【0007】

本発明は、先行技術における問題点を解決し、さらに、構造を簡略化した足場システムを創作することを目的とする。さらに、この利点は、足場システムの組立方法より得られる。

【0008】

その目的は、第1に、請求項1に記載された足場システムによって達成される。

【0009】

請求項1によれば、足場システムは、相互に実質的に平行配置された2つの支柱と、その平行配置を補強する少なくとも2つの補強材と、を備えた、少なくとも2つの足場ユニットを有する。足場ユニットは、2つの支柱の間に取り付けられ、2つの支柱を連結する1つだけの横連結材を有し、補強材は、横連結材の上に配置される。使用に当たって、支柱は、地面に対して垂直に立てられ、全ての要素、すなわち、2つの支柱と、補強材と、横連結材と、は、実質的に1つの平面内に位置する。好ましくは、2つ以上の足場ユニットが、前後に配置された平行な平面内にそれぞれ配置され、足場ユニット間に設けられた横方向の補強材、または、筋かいにより、各ユニットが傾斜しないように安定化する。

【0010】

このように、1つの横連結材のみを有する足場ユニットにより、安定な足場システムを有利に提供することができる。さらに、横連結材に補強材を適合させることにより、とりわけ安定した足場ユニットを設けることができる。補強材は、2つの支柱の間に渡されることなく、また、交差することもなく、単に、支柱から横連結材に延設される。

【0011】

このように、1つの横連結材だけが設けられ、補強材が脇に設けられるため、前後に配置された構成ユニットの間に、実質的に障害物のない通路が設けられる点で、特に有益である。本発明に係る足場ユニットによれば、高い安定性を有ながらも、補強材の材料の使用を少なくし、コストおよび重量を削減することが可能である。さらに、重量の削減により、本発明に係る足場ユニットの組立および解体における人間工学的な取扱いが可能となる。

【0012】

支柱の縦の延在方向において、横連結材は非対称に配置される。これにより、同じ形状の足場ユニットの上下を逆にして設置することにより、必要に応じて横連結材を異なる高さに配置することができる。そして、上下に配置された足場ユニットの間において、とりわけ高い通路を設けることができる。

【0013】

足場ユニットは、さらに、上下に配置され足場システムを構成する。足場ユニットを接

10

20

30

40

50

続するためには、接合部品が適合する少なくとも1つのオリフィスを有する支柱の端を少なくとも1つ設けることが特に有利であることが明らかにされる。これにより、非対称の横連結材を異なる方向に向け、いくつかの足場ユニットを上下に配置し接続することが、特に有利に可能となる。

【0014】

1つの発展形によれば、横連結材における補強材の付設点の間に通路が形成されるように、補強材が配置される。そして、いくつかの足場ユニットを前後に配置した時、足場ユニットの間に障害物のない通路を特に有利設けることができる。そのような通路の端、すなわち、一番前および最後の足場ユニットの少なくとも一方に、安全部材、具体的には、手摺を設けることができる。すなわち、横連結材または支柱に、安全部材を容易に取り外しできる方法で取り付けることが可能である。そして、人または物が落ちることを、特に有利に防ぐことができる。

10

【0015】

前述したように、足場システムは、いくつかの足場ユニットを上下に配置することにより組み立てられる。そして、非対称に配置された横連結材が、上半分または下半分の範囲に適宜設置され、個別の足場ユニット間の作業場所および通路の高さを、とりわけ有利に変えることができる。

【0016】

とりわけ好適な実施形態によれば、実質的に地面に平行に配置された横連結材であって、2つの足場ユニットのそれぞれの横連結材の間に、歩行可能な支持面が配置される。この方法によれば、道具を置くことができ、人が立てる面を、特に有利に設けることができる。

20

【0017】

本発明の目的は、足場システムを組立てる方法によっても達成される。そこでは、2つの支柱と、非対称に設けられた横連結材と、を有する第1の足場ユニットが、最初に立てられる。横連結材は、2つの支柱の間において大小の通路面を画す。次に、2つの支柱と、非対称に設けられた横連結材と、を有する第2の足場ユニットが、第1の足場ユニットに接続される。第2の足場ユニットの横連結材も、2つの支柱の間において、大小の通路面を画す。そして、第2の足場ユニットの横連結材の方向が、第1の足場ユニットとは異なり、2つの大きい通路面を隣接させる。また、2つの小さい通路面が隣接するように配置することも可能である。これらの2つのステップは、足場システムが所望の高さに組み立てられるまで、適宜、繰り返すことができる。言うまでもなく、第3の足場ユニットが第2の構成ユニットの上に立てられた時、2つの小さな通路面を相互に隣接して配置すること、または、1つの小さな通路面と、1つの大きな通路面と、を隣り合わせて配置することのみが可能である。この方法によれば、いかなる場合であっても、非対称に設けられた横連結材の適切な配置により、理想的な作業高および作業位置が得られるように、足場システムを有利に組立てることができる。

30

【0018】

本発明は、以下の図に示された例を参照して、詳細に説明される。

【図面の簡単な説明】

40

【0019】

【図1】2つの足場ユニットが上下に配置された足場システムの平面図

【図2】2つの足場ユニットを接続する接続部品

【図3】本発明に係る足場ユニットの別の実施形態

【発明を実施するための形態】

【0020】

図1は、上下に配置されて足場システム20を構成した2つの足場ユニット10を示している。足場ユニット10は、2つの平行な支柱12をそれぞれ有している。支柱12は、横連結材16により一体に接続される。本実施形態に示された横連結材16は、支柱12が延在する縦方向に非対称、すなわち、支柱の上半分または下半分に配置されている。

50

上下に配置された2つの支柱12は、図示しない接続部品24を介して一体に接続されている。

【0021】

補強材14は、支柱12から横連結材16へ斜めに延在する。これにより、足場ユニットの剛性が増す。一方の補強材14は、横連結材16の上の面において、それぞれの支柱から横連結材へ斜めに延在し、他方の補強材14は、横連結材16の下の面において、それぞれの支柱から横連結材へ斜めに延在する。

【0022】

補強材14は、横連結材16および支柱12に溶接される。また、ねじ、リベット等により固定される形態でも良い。

【0023】

図1に示すように、いくつかの足場ユニットを上下に配置し、足場システム20を構成することができる。特に、横連結材16が非対称に配置されているため、同じ形状の2つの足場ユニット10を、横連結材16の向きが逆になるように上下に配置することができる。これは、足場ユニット10を逆向きに上下に配置することにより実現できる。これにより、2つの隣接する足場ユニットの間に、必要に応じて広、狭または中間の通路面積を形成できる。広い通路面積は、足場ユニット10の大きな通路面が相互に隣接するように、2つの足場ユニット10を上下に配置することにより形成できる。狭い通路面積は、小さな通路面が相互に隣接するように足場ユニット10を上下に配置することにより、足場システム20の2つの足場ユニット10の間に形成できる。中間の通路面積は、非対称の横連結材16の方向を同じにして、足場ユニット10を上下に配置することにより、足場システム20の2つの足場ユニット10の間に形成できる。

【0024】

さらに、実質的に前後に配置された2つの足場ユニット10の間に歩行可能な支持面を配置することができる。支持面は、足場ユニット10の両方の配置方向において確実に保持され、歩行可能であるように横連結材16の上に保持される。

【0025】

いくつかの足場ユニットを上下および前後の少なくともいずれかに配置することにより、上下に配置された足場ユニットの間に異なる通路高（低、中、高）を構成することが可能な足場システムを設けることができる。

【0026】

構成可能な作業高および通路高の大きな自由度を確保するために、異なる高さの足場ユニット10に互換性を持たせることができる。例えば、足場ユニット10は、おおよそ1.8m、1.2mまたは0.9mの高さを有することができる。横連結材16は、それぞれのケースに応じて、好ましくは、支柱12の3分の1の高さに非対称に配置される。そして、例えば、2つの1.8mの高さの支柱を、横連結材の向きが異なるように上下に配置することにより（広い通路面積）、理論上の通路高2.4m（ 2×1.2 m）から横連結材の高さを差し引いても、2mを超える通路高が得られる。

【0027】

安全部材19は、具体的には手摺であるが、けがを防ぐために、補強部材14の間、または、支柱12の間の通路の端に着脱可能に配置される。横連結材16の両側において、補強部材14および支柱12の少なくともいずれかに、安全部材19の固定点が設けられる。安全部材19が補強部材14の上に配置される場合は、横連結材16の両側において、補強部材14に取り付けられるように、その長さの可調性が確保されなければならない。

【0028】

上下に配置された足場ユニット10を有する足場システム20では、足場ユニットを上下に配置するために、2つの足場ユニット10の間に接合部品が配置される。

【0029】

図2は、そのような接合部品24を例示している。接続部品24は、好ましくは円形の

10

20

30

40

50

断面を有する支柱 12 よりも大きな直径を有する挿入リミッタ 28 に接触するまで、支柱 12 に挿入される。そして、固定部 26 が、支柱 12 に形成された固定穴に係合する。接続部品 24 に適合して、足場ユニット 10 の上に重ねて配置される足場ユニット 10 は、接続部品 24 を用いて同じ要領で接続される。これにより、足場ユニット 10 のフレキシブルな上下配置が確保され、足場システム 20 が構成される。

【0030】

支柱 12 と接続部品 24 の固定は、別の方法でも良い。接続部品 24 は、例えば、ブッシュボルト、リンチピン、クリップなどにより、支柱 12 に固定または留められる。

【0031】

支柱 12 の端または接続部品 24 は、支柱 12 および接続部品 24 の両方にスピンドルをねじ込める寸法を有する。スピンドルは、地面に配置される支柱の高さを補償する。これにより、足場ユニットは、平坦でない地面の上に立てることができ、その高さは、正確に調整される。このようなスピンドルは、建築の分野で利用されている。

10

【0032】

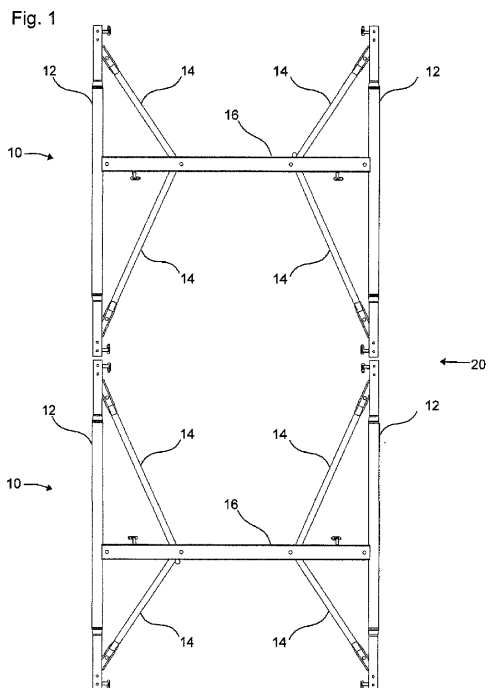
図 3 は、本発明に係る足場ユニット 10 の別の実施形態を示す。同じまたは類似した要素は、同じ符号を付している。図 3 は、支柱 12 の長さが 1.4 m 未満、好ましくは、およそ 0.9 m または 1.2 m の足場ユニット 10 を示している。この足場ユニット 10 では、それぞれの支柱 12 に、図 1 に表したものと類似する補強部材 14 が 1 つだけ設けられる点で有利である。横連結材 12 は非対称に配置され、補強部材 14 は、好ましくは、横連結材 12 の支柱 12 の長い部分が延在する側に設けられる。図 3 の実施形態では、それぞれの側に 2 つの補強部材を有する。

20

【0033】

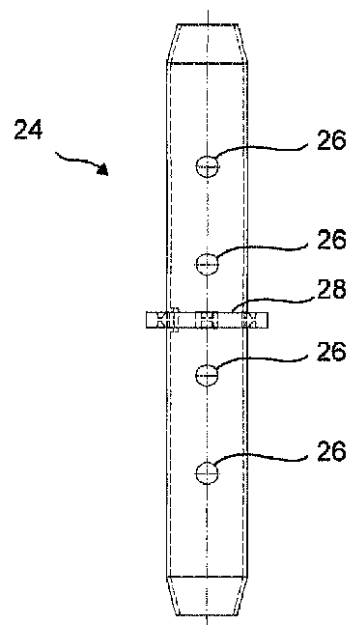
また、全ての実施形態において、横連結材 16 の下側において足場ユニット 10 の一方の支柱 12 に補強部材 14 を配置し、横連結材 16 の上側において、他方の支柱 12 に補強部材 14 を配置することが可能である。

【図 1】

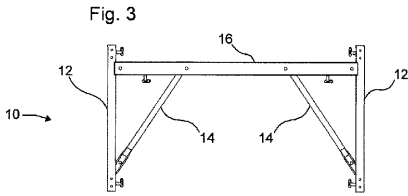


【図 2】

Fig. 2



【 図 3 】



【 手続補正書 】

【 提出日 】平成22年12月15日(2010.12.15)

【 手続補正 1 】

【 補正対象書類名 】明細書

【 補正対象項目名 】全文

【 補正方法 】変更

【 補正の内容 】

【 発明の詳細な説明 】

【 技術分野 】

【 0001 】

本発明は、構成単位を有する足場システムとその組立方法に関する。

【 0002 】

建築の分野では、異なる高さで作業を行う必要がある。このため、上下に配置することにより足場システムを構成できる様々な構成単位（以下、足場ユニット）を利用することができる。そして、異なる足場ユニットを上下に配置することにより、異なる高さまたは作業位置に到達できる。そのような、足場システムは、天井型枠を組立、分解する際に、特に有用である。さらに、そのような足場システムは、型枠の負荷を軽減するために使用される。

【 0003 】

（先行技術）

いくつかの足場ユニットは、先行文献から知ることができるが、そのような足場システムは、理想に近い作業位置を設定するために、作業位置の高さが異なる足場ユニットの組み合わせが求められる場合に不利なことがある。

【 0004 】

さらに、上下に組み立てられた足場ユニットの間の通路の高さは、特に、個別の構成ユ

ニットの高さに起因して、しばしば1.8メートル以下となる。このため、人は腰を屈めて通る必要があり、クロスバーに衝突する危険が高くなる。

【0005】

EP0014623A1には、作業位置を決める足場の高さが予め固定的に定められた足場システムが開示されている。

【0006】

DE1740990Uには、垂直方向に移動可能な支持構造に縦管を水平方向に並べて配置し、ねじボルトで固定する足場ユニットが開示されている。

【発明の概要】

【0007】

本発明は、先行技術における問題点を解決し、さらに、構造を簡略化した足場システムを創作することを目的とする。さらに、この利点は、足場システムの組立方法、および、足場システムの使用により得られる。

【0008】

その目的は、第1に、請求項1に記載された足場システムによって達成される。

【0009】

請求項1によれば、足場システムは、相互に実質的に平行配置された2つの支柱と、その平行配置を補強する少なくとも2つの補強材と、を備えた、少なくとも2つの足場ユニットを有する。足場ユニットは、2つの支柱の間に取り付けられ、2つの支柱を連結する1つだけの横連結材を有し、補強材は、横連結材の上に配置される。使用に当たって、支柱は、地面に対して垂直に立てられ、全ての要素、すなわち、2つの支柱と、補強材と、横連結材と、は、実質的に1つの平面内に位置する。好ましくは、2つ以上の足場ユニットが、前後に配置された平行な平面内にそれぞれ配置され、足場ユニット間に設けられた横方向の補強材、または、筋かいにより、各ユニットが傾斜しないように安定化する。

【0010】

このように、1つの横連結材のみを有する足場ユニットにより、安定な足場システムを有利に提供することができる。さらに、横連結材に補強材を適合させることにより、とりわけ安定した足場ユニットを設けることができる。補強材は、2つの支柱の間に渡されることなく、また、交差することもなく、単に、支柱から横連結材に延設される。

【0011】

このように、1つの横連結材だけが設けられ、補強材が脇に設けられるため、前後に配置された構成ユニットの間に、実質的に障害物のない通路が設けられる点で、特に有益である。本発明に係る足場ユニットによれば、高い安定性を有ながらも、補強材の材料の使用を少なくし、コストおよび重量を削減することが可能である。さらに、重量の削減により、本発明に係る足場ユニットの組立および解体における人間工学的な取扱いが可能となる。

【0012】

支柱の縦の延在方向において、横連結材は非対称に配置される。これにより、同じ形状の足場ユニットの上下を逆にして設置することにより、必要に応じて横連結材を異なる高さに配置することができる。そして、上下に配置された足場ユニットの間において、とりわけ高い通路を設けることができる。

【0013】

足場ユニットは、さらに、上下に配置され足場システムを構成する。足場ユニットを接続するためには、接合部品が適合する少なくとも1つのオリフィスを有する支柱の端を少なくとも1つ設けることが特に有利であることが明らかにされる。これにより、非対称の横連結材を異なる方向に向け、いくつかの足場ユニットを上下に配置し接続することが、特に有利に可能となる。

【0014】

1つの発展形によれば、横連結材における補強材の付設点の間に通路が形成されるように、補強材が配置される。そして、いくつかの足場ユニットを前後に配置した時、足場ユ

ニットの間に障害物のない通路を特に有利設けることができる。そのような通路の端、すなわち、一番前および最後の足場ユニットの少なくとも一方に、安全部材、具体的には、手摺を設けることができる。すなわち、横連結材または支柱に、安全部材を容易に取り外しできる方法で取り付けることが可能である。そして、人または物が落ちることを、特に有利に防ぐことができる。

【0015】

前述したように、足場システムは、いくつかの足場ユニットを上下に配置することにより組み立てられる。そして、非対称に配置された横連結材が、上半分または下半分の範囲に適宜設置され、個別の足場ユニット間の作業場所および通路の高さを、とりわけ有利に変えることができる。

【0016】

とりわけ好適な実施形態によれば、実質的に地面に平行に配置された横連結材であって、2つの足場ユニットのそれぞれの横連結材の間に、歩行可能な支持面が配置される。この方法によれば、道具を置くことができ、人が立てる面を、特に有利に設けることができる。

【0017】

本発明の目的は、足場システムを組立てる方法によっても達成される。ここでは、2つの支柱と、非対称に設けられた横連結材と、を有する第1の足場ユニットが、最初に立てられる。横連結材は、2つの支柱の間において大小の通路面を画す。次に、2つの支柱と、非対称に設けられた横連結材と、を有する第2の足場ユニットが、第1の足場ユニットに接続される。第2の足場ユニットの横連結材も、2つの支柱の間において、大小の通路面を画す。そして、第2の足場ユニットの横連結材の方向が、第1の足場ユニットとは異なり、2つの大きい通路面を隣接させる。また、2つの小さい通路面が隣接するように配置することも可能である。これらの2つのステップは、足場システムが所望の高さに組み立てられるまで、適宜、繰り返すことができる。言うまでもなく、第3の足場ユニットが第2の構成ユニットの上に立てられた時、2つの小さな通路面を相互に隣接して配置することのみが可能である。この方法によれば、いかなる場合であっても、非対称に設けられた横連結材の適切な配置により、理想的な作業高および作業位置が得られるように、足場システムを有利に組立てることができる。

さらに、本発明の利点は、請求項7に係る足場システムの使用により示される。

【0018】

本発明は、以下の図に示された例を参照して、詳細に説明される。

【図面の簡単な説明】

【0019】

【図1】 2つの足場ユニットが上下に配置された足場システムの平面図

【図2】 2つの足場ユニットを接続する接続部品

【図3】 本発明に係る足場ユニットの別の実施形態

【発明を実施するための形態】

【0020】

図1は、上下に配置されて足場システム20を構成した2つの足場ユニット10を示している。足場ユニット10は、2つの平行な支柱12をそれぞれ有している。支柱12は、横連結材16により一体に接続される。本実施形態に示された横連結材16は、支柱12が延在する縦方向に非対称、すなわち、支柱の上半分または下半分に配置されている。上下に配置された2つの支柱12は、図示しない接続部品24を介して一体に接続されている。

【0021】

補強材14は、支柱12から横連結材16へ斜めに延在する。これにより、足場ユニットの剛性が増す。一方の補強材14は、横連結材16の上の面において、それぞれの支柱から横連結材へ斜めに延在し、他方の補強材14は、横連結材16の下の面において、そ

それぞれの支柱から横連結材へ斜めに延在する。

【 0 0 2 2 】

補強材 1 4 は、横連結材 1 6 および支柱 1 2 に溶接される。また、ねじ、リベット等により固定される形態でも良い。

【 0 0 2 3 】

図 1 に示すように、いくつかの足場ユニットを上下に配置し、足場システム 2 0 を構成することができる。特に、横連結材 1 6 が非対称に配置されているため、同じ形状の 2 つの足場ユニット 1 0 を、横連結材 1 6 の向きが逆になるように上下に配置することができる。これは、足場ユニット 1 0 を逆向きに上下に配置することにより実現できる。これにより、2 つの隣接する足場ユニットの間に、必要に応じて広、狭または中間の通路面積を形成できる。広い通路面積は、足場ユニット 1 0 の大きな通路面が相互に隣接するように、2 つの足場ユニット 1 0 を上下に配置することにより形成できる。狭い通路面積は、小さな通路面が相互に隣接するように足場ユニット 1 0 を上下に配置することにより、足場システム 2 0 の 2 つの足場ユニット 1 0 の間に形成できる。中間の通路面積は、非対称の横連結材 1 6 の方向を同じにして、足場ユニット 1 0 を上下に配置することにより、足場システム 2 0 の 2 つの足場ユニット 1 0 の間に形成できる。

【 0 0 2 4 】

さらに、実質的に前後に配置された 2 つの足場ユニット 1 0 の間に歩行可能な支持面を配置することができる。支持面は、足場ユニット 1 0 の両方の配置方向において確実に保持され、歩行可能であるように横連結材 1 6 の上に保持される。

【 0 0 2 5 】

いくつかの足場ユニットを上下および前後の少なくともいずれかに配置することにより、上下に配置された足場ユニットの間に異なる通路高（低、中、高）を構成することができる。可能な足場システムを設けることができる。

【 0 0 2 6 】

構成可能な作業高および通路高の大きな自由度を確保するために、異なる高さの足場ユニット 1 0 に互換性を持たせることができる。例えば、足場ユニット 1 0 は、おおよそ 1 . 8 m、1 . 2 m または 0 . 9 m の高さを有することができる。横連結材 1 6 は、それぞれのケースに応じて、好ましくは、支柱 1 2 の 3 分の 1 の高さに非対称に配置される。そして、例えば、2 つの 1 . 8 m の高さの支柱を、横連結材の向きが異なるように上下に配置することにより（広い通路面積）、理論上の通路高 2 . 4 m（ $2 \times 1 . 2 \text{ m}$ ）から横連結材の高さを差し引いても、2 m を超える通路高が得られる。

【 0 0 2 7 】

安全部材は、具体的には手摺であるが、けがを防ぐために、補強部材 1 4 の間、または、支柱 1 2 の間の通路の端に着脱可能に配置される。横連結材 1 6 の両側において、補強部材 1 4 および支柱 1 2 の少なくともいずれかに、安全部材 1 9 の固定点が設けられる。安全部材が補強部材 1 4 の上に配置される場合は、横連結材 1 6 の両側において、補強部材 1 4 に取り付けられるように、その長さの可調性が確保されなければならない。

【 0 0 2 8 】

上下に配置された足場ユニット 1 0 を有する足場システム 2 0 では、足場ユニットを上下に配置するために、2 つの足場ユニット 1 0 の間に接合部品が配置される。

【 0 0 2 9 】

図 2 は、そのような接合部品 2 4 を例示している。接続部品 2 4 は、好ましくは円形の断面を有する支柱 1 2 よりも大きな直径を有する挿入リミッタ 2 8 に接触するまで、支柱 1 2 に挿入される。そして、固定部 2 6 が、支柱 1 2 に形成された固定穴に係合する。接続部品 2 4 に適合して、足場ユニット 1 0 の上に重ねて配置される足場ユニット 1 0 は、接続部品 2 4 を用いて同じ要領で接続される。これにより、足場ユニット 1 0 のフレキシブルな上下配置が確保され、足場システム 2 0 が構成される。

【 0 0 3 0 】

支柱 1 2 と接続部品 2 4 の固定は、別の方法でも良い。接続部品 2 4 は、例えば、ブッ

シュボルト、リンチピン、クリップなどにより、支柱 1 2 に固定または留められる。

【 0 0 3 1 】

支柱 1 2 の端または接続部品 2 4 は、支柱 1 2 および接続部品 2 4 の両方にスピンドルをねじ込める寸法を有する。スピンドルは、地面に配置される支柱の高さを補償する。これにより、足場ユニットは、平坦でない地面の上に立てることができ、その高さは、正確に調整される。このようなスピンドルは、建築の分野で利用されている。

【 0 0 3 2 】

図 3 は、本発明に係る足場ユニット 1 0 の別の実施形態を示す。同じまたは類似した要素は、同じ符号を付している。図 3 は、支柱 1 2 の長さが 1 . 4 m 未満、好ましくは、おおよそ 0 . 9 m または 1 . 2 m の足場ユニット 1 0 を示している。この足場ユニット 1 0 では、それぞれの支柱 1 2 に、図 1 に表したものと類似する補強部材 1 4 が 1 つだけ設けられる点で有利である。横連結材 1 2 は非対称に配置され、補強部材 1 4 は、好ましくは、横連結材 1 2 の支柱 1 2 の長い部分が延在する側に設けられる。図 3 の実施形態では、それぞれの側に 2 つの補強部材を有する。

【 0 0 3 3 】

また、全ての実施形態において、横連結材 1 6 の下側において足場ユニット 1 0 の一方の支柱 1 2 に補強部材 1 4 を配置し、横連結材 1 6 の上側において、他方の支柱 1 2 に補強部材 1 4 を配置することが可能である。

【 手 続 補 正 2 】

【 補 正 対 象 書 類 名 】 特 許 請 求 の 範 囲

【 補 正 対 象 項 目 名 】 全 文

【 補 正 方 法 】 変 更

【 補 正 の 内 容 】

【 特 許 請 求 の 範 囲 】

【 請 求 項 1 】

いくつかの構成単位 1 0 を有する足場システム 2 0 であって、
1 つの構成単位 1 0 は、
相互に実質的に平行に配置された 2 つの支柱 1 2 と、
前記支柱の平行な配置を補強する少なくとも 2 つの補強材 1 4 と、
を備え、
前記構成単位は、1 つの横連結材 1 6 を有し、前記横連結材 1 6 は、前記 2 つの支柱 1 2 の間に取り付けられ、前記 2 つの支柱 1 2 を連結し、
前記補強材 1 4 は、さらに前記横連結材の上に配置され、
前記横連結材 1 6 は、前記支柱 1 2 の縦の延在方向において非対称に配置され、
使用状態において、異なる向きの横連結材 1 6 を有した少なくとも 2 つの構成単位 1 0 を上下に配置でき、
少なくとも 2 つの構成単位 1 0 は、異なる高さを有することを特徴とする足場システム。

【 請 求 項 2 】

少なくとも 1 つの支柱 1 2 は、少なくとも 1 つの端において接続部品 1 8 を受けるオリフィスを含むことを特徴とする請求項 1 記載の足場システム。

【 請 求 項 3 】

前記補強材 1 4 は、前記横連結材 1 6 の上の前記補強材 1 4 の取り付け位置の間に通路が形成されるように配置されることを特徴とする請求項 1 または 2 に記載の足場システム。

【 請 求 項 4 】

前記補強材 1 4 および前記支柱 1 2 の少なくともいずれかの間に、安全部材、具体的には手摺が配置できることを特徴とする請求項 1 ~ 3 のいずれか 1 つに記載の足場システム。

【 請 求 項 5 】

2 つの構成単位 1 0 の 2 つの横連結材 1 6 の間に、歩行可能な支持面が実質的に地面に

平行に配置できることを特徴とする請求項 1 ~ 4 のいずれか 1 つに記載の足場システム。

【請求項 6】

2 つの支柱 1 2 と、非対称に配置された横連結材 1 6 と、を有する第 1 の構成単位 1 0 であって、前記横連結材 1 6 が前記 2 つ支柱 1 2 の間に、大きな通路面と、小さな通路面と、を画する第 1 の構成単位 1 0 を立てる第 1 の工程と、

2 つの支柱 1 2 と、非対称に配置された横連結部材 1 6 と、を含む第 2 の構成単位 1 0 であって、前記横連結材 1 6 が前記 2 つ支柱 1 2 の間に、大きな通路面と、小さな通路面と、を画する第 2 の構成単位 1 0 を、前記第 1 の構成単位に接続する第 2 の工程と、
を備え、

前記第 1 の構成単位 1 0 との関係において、前記第 2 の構成単位 1 0 は、2 つの前記大きな通路面が隣接するように前記横連結材 1 6 の向きが異なり、
前記第 1 の工程と、前記第 2 の工程と、を繰り返すことを特徴とする請求項 1 ~ 5 のいずれか 1 つに記載の足場システムの組立方法。

【請求項 7】

少なくとも 2 つの構成単位 1 0 は、横連結材 1 6 の向きが異なり、使用状態において上下に配置されることを特徴とする請求項 1 ~ 5 のいずれか 1 つに記載の複数の構成単位を有する足場システムの使用。

【手続補正書】

【提出日】平成 23 年 12 月 28 日 (2011.12.28)

【手続補正 1】

【補正対象書類名】特許請求の範囲

【補正対象項目名】全文

【補正方法】変更

【補正の内容】

【特許請求の範囲】

【請求項 1】

いくつかの構成単位 1 0 を有する足場システム 2 0 であって、

1 つの構成単位 1 0 は、

相互に実質的に平行に配置された 2 つの支柱 1 2 と、

前記支柱の平行な配置を補強する少なくとも 2 つの補強材 1 4 と、

を備え、

前記構成単位は、1 つの横連結材 1 6 を有し、前記横連結材 1 6 は、前記 2 つの支柱 1 2 の間に取り付けられ、前記 2 つの支柱 1 2 を連結し、

前記補強材 1 4 は、さらに前記横連結材の上に配置され、

前記横連結材 1 6 は、前記支柱 1 2 の縦の延在方向において非対称に配置され、

前記構成単位 1 0 により構成される前記足場システム 2 0 の使用状態において、異なる向きの横連結材 1 6 を有した少なくとも 2 つの構成単位 1 0 を上下に配置でき、
少なくとも 2 つの構成単位 1 0 は、異なる高さを有することを特徴とする足場システム。

【請求項 2】

少なくとも 1 つの支柱 1 2 は、少なくとも 1 つの端において接続部品 1 8 を受けるオリフィスを含むことを特徴とする請求項 1 記載の足場システム。

【請求項 3】

前記補強材 1 4 は、前記横連結材 1 6 の上の前記補強材 1 4 の取り付け位置の間に通路が形成されるように配置されることを特徴とする請求項 1 または 2 に記載の足場システム。

【請求項 4】

前記補強材 1 4 および前記支柱 1 2 の少なくともいずれかの間に、安全部材、具体的には手摺が配置できることを特徴とする請求項 1 ~ 3 のいずれか 1 つに記載の足場システム。

【請求項 5】

2つの構成単位10の2つの横連結材16の間に、歩行可能な支持面が実質的に地面に平行に配置できることを特徴とする請求項1～4のいずれか1つに記載の足場システム。

【請求項6】

2つの支柱12と、非対称に配置された横連結材16と、を有する第1の構成単位10であって、前記横連結材16が前記2つ支柱12の間に、大きな通路面と、小さな通路面と、を画する第1の構成単位10を立てる第1の工程と、

2つの支柱12と、非対称に配置された横連結部材16と、を含む第2の構成単位10であって、前記横連結材16が前記2つ支柱12の間に、大きな通路面と、小さな通路面と、を画する第2の構成単位10を、前記第1の構成単位に接続する第2の工程と、

を備え、

前記第1の構成単位10との関係において、前記第2の構成単位10は、2つの前記大きな通路面が隣接するように前記横連結材16の向きが異なり、

前記第1の工程と、前記第2の工程と、を繰り返すことを特徴とする請求項1～5のいずれか1つに記載の足場システムの組立方法。

【請求項7】

少なくとも2つの構成単位10は、横連結材16の向きが異なり、使用状態において上下に配置されることを特徴とする請求項1～5のいずれか1つに記載の複数の構成単位を有する足場システムの使用。

【 国際調査報告 】

INTERNATIONAL SEARCH REPORT		International application No PCT/EP2010/054368
A. CLASSIFICATION OF SUBJECT MATTER INV. E04G1/14 E04G7/20 ADD.		
According to International Patent Classification (IPC) or to both national classification and IPC		
B. FIELDS SEARCHED Minimum documentation searched (classification system followed by classification symbols) E04G Documentation searched other than minimum documentation to the extent that such documents are included in the fields searched Electronic data base consulted during the international search (name of data base and, where practical, search terms used) EPO-Internal		
C. DOCUMENTS CONSIDERED TO BE RELEVANT		
Category*	Citation of document, with indication, where appropriate, of the relevant passages	Relevant to claim No.
X	EP 0 014 623 A1 (SOMEFRAN [FR]) 20 August 1980 (1980-08-20) cited in the application	1-5
A	figures 1,2	6
A	DE 17 40 990 U (KRUEGER FRIEDRICH [DE]) 7 March 1957 (1957-03-07) cited in the application the whole document	1,6
A	US 4 291 784 A (MOSES OWEN L) 29 September 1981 (1981-09-29) page 7, line 3 - line 9; figures 1,2,4	2
<input type="checkbox"/> Further documents are listed in the continuation of Box C. <input checked="" type="checkbox"/> See patent family annex.		
* Special categories of cited documents : *A* document defining the general state of the art which is not considered to be of particular relevance *E* earlier document but published on or after the international filing date *L* document which may throw doubts on priority claim(s) or which is cited to establish the publication date of another citation or other special reason (as specified) *O* document referring to an oral disclosure, use, exhibition or other means *P* document published prior to the international filing date but later than the priority date claimed *T* later document published after the international filing date or priority date and not in conflict with the application but cited to understand the principle or theory underlying the invention *X* document of particular relevance; the claimed invention cannot be considered novel or cannot be considered to involve an inventive step when the document is taken alone *Y* document of particular relevance; the claimed invention cannot be considered to involve an inventive step when the document is combined with one or more other such documents, such combination being obvious to a person skilled in the art. *G* document member of the same patent family		
Date of the actual completion of the international search 21 June 2010		Date of mailing of the international search report 05/07/2010
Name and mailing address of the ISA/ European Patent Office, P.B. 5818 Patentlaan 2 NL - 2280 HV Rijswijk Tel. (+31-70) 340-2040, Fax (+31-70) 340-3016		Authorized officer Bastian, Almut

INTERNATIONAL SEARCH REPORT

Information on patent family members

International application No

PCT/EP2010/054368

Patent document cited in search report	Publication date	Patent family member(s)	Publication date
EP 0014623	A1	20-08-1980	DK 28980 A 24-07-1980
			FR 2447434 A1 22-08-1980
			GR 73699 A1 03-04-1984
			PT 70722 A 01-02-1980
DE 1740990	U	07-03-1957	NONE
US 4291784	A	29-09-1981	NONE

INTERNATIONALER RECHERCHENBERICHT

Internationales Aktenzeichen

PCT/EP2010/054368

A. KLASSIFIZIERUNG DES ANMELDUNGSGEGENSTANDES INV. E04G1/14 E04G7/20 ADD.		
Nach der Internationalen Patentklassifikation (IPC) oder nach der nationalen Klassifikation und der IPC		
B. RESEARCHIERTE GEBIETE Recherchiertes Mindestprüfstoff (Klassifikationssystem und Klassifikationssymbole) E04G		
Recherchierte, aber nicht zum Mindestprüfstoff gehörende Veröffentlichungen, soweit diese unter die recherchierten Gebiete fallen		
Während der internationalen Recherche konsultierte elektronische Datenbank (Name der Datenbank und evtl. verwendete Suchbegriffe) EPO-Internal		
C. ALS WESENTLICH ANGESEHENE UNTERLAGEN		
Kategorie*	Bezeichnung der Veröffentlichung, soweit erforderlich unter Angabe der in Betracht kommenden Teile	Betr. Anspruch Nr.
X	EP 0 014 623 A1 (SOMEFRAN [FR]) 20. August 1980 (1980-08-20) in der Anmeldung erwähnt	1-5
A	Abbildungen 1,2	6
A	DE 17 40 990 U (KRUEGER FRIEDRICH [DE]) 7. März 1957 (1957-03-07) in der Anmeldung erwähnt das ganze Dokument	1,6
A	US 4 291 784 A (MOSES OWEN L.) 29. September 1981 (1981-09-29) Seite 7, Zeile 3 - Zeile 9; Abbildungen 1,2,4	2
<input type="checkbox"/> Weitere Veröffentlichungen sind der Fortsetzung von Feld C zu entnehmen <input checked="" type="checkbox"/> Siehe Anhang Patentfamilie		
* Besondere Kategorien von angegebenen Veröffentlichungen : *A* Veröffentlichung, die den allgemeinen Stand der Technik definiert, aber nicht als besonders bedeutsam anzusehen ist *E* älteres Dokument, das jedoch erst am oder nach dem internationalen Anmeldedatum veröffentlicht worden ist *L* Veröffentlichung, die geeignet ist, einen Prioritätsanspruch zweifelhaft erscheinen zu lassen, oder durch die das Veröffentlichungsdatum einer anderen im Recherchenbericht genannten Veröffentlichung belegt werden soll oder die aus einem anderen besonderen Grund angegeben ist (wie ausgestellt) *O* Veröffentlichung, die sich auf eine mündliche Offenbarung, eine Benutzung, eine Ausstellung oder andere Maßnahmen bezieht *P* Veröffentlichung, die vor dem internationalen Anmeldedatum, aber nach dem beanspruchten Prioritätsdatum veröffentlicht worden ist *T* Spätere Veröffentlichung, die nach dem internationalen Anmeldedatum oder dem Prioritätsdatum veröffentlicht worden ist und mit der Anmeldung nicht kollidiert, sondern nur zum Verständnis des der Erfindung zugrundeliegenden Prinzips oder der ihr zugrundeliegenden Theorie angegeben ist *X* Veröffentlichung von besonderer Bedeutung, die beanspruchte Erfindung kann allein aufgrund dieser Veröffentlichung nicht als neu oder auf erfinderscher Tätigkeit beruhend betrachtet werden *Y* Veröffentlichung von besonderer Bedeutung, die beanspruchte Erfindung kann nicht als auf erfinderscher Tätigkeit beruhend betrachtet werden, wenn die Veröffentlichung mit einer oder mehreren anderen Veröffentlichungen dieser Kategorie in Verbindung gebracht wird und diese Verbindung für einen Fachmann naheliegend ist *Z* Veröffentlichung, die Mitglied derselben Patentfamilie ist		
Datum des Abschlusses der internationalen Recherche		Absenddatum des internationalen Recherchenberichts
21. Juni 2010		05/07/2010
Name und Postanschrift der Internationalen Recherchenbehörde Europäisches Patentamt, P.B. 5818 Patentlaan 2 NL - 2260 HV Rijswijk Tel. (+31-70) 340-2040, Fax: (+31-70) 340-3016		Bevollmächtigter Bediensteter Bastian, Almut

INTERNATIONALER RECHERCHENBERICHT

Angaben zu Veröffentlichungen, die zur selben Patentfamilie gehören

Internationales Aktenzeichen

PCT/EP2010/054368

Im Recherchenbericht angeführtes Patentdokument		Datum der Veröffentlichung	Mitglied(er) der Patentfamilie	Datum der Veröffentlichung
EP 0014623	A1	20-08-1980	DK 28980 A	24-07-1980
			FR 2447434 A1	22-08-1980
			GR 73699 A1	03-04-1984
			PT 70722 A	01-02-1980
DE 1740990	U	07-03-1957	KEINE	
US 4291784	A	29-09-1981	KEINE	

フロントページの続き

(81)指定国 AP(BW, GH, GM, KE, LR, LS, MW, MZ, NA, SD, SL, SZ, TZ, UG, ZM, ZW), EA(AM, AZ, BY, KG, KZ, MD, RU, TJ, TM), EP(AT, BE, BG, CH, CY, CZ, DE, DK, EE, ES, FI, FR, GB, GR, HR, HU, IE, IS, IT, LT, LU, LV, MC, MK, MT, NL, NO, PL, PT, RO, SE, SI, SK, SM, TR), OA(BF, BJ, CF, CG, CI, CM, GA, GN, GQ, GW, ML, MR, NE, SN, TD, TG), AE, AG, AL, AM, AO, AT, AU, AZ, BA, BB, BG, BH, BR, BW, BY, BZ, CA, CH, CL, CN, CO, CR, CU, CZ, DE, DK, DM, DO, DZ, EC, EE, EG, ES, FI, GB, GD, GE, GH, GM, GT, HN, HR, HU, ID, IL, IN, IS, JP, KE, KG, KM, KN, KP, KR, KZ, LA, LC, LK, LR, LS, LT, LU, LY, MA, MD, ME, MG, MK, MN, MW, MX, MY, MZ, NA, NG, NI, NO, NZ, OM, PE, PG, PH, PL, PT, RO, RS, RU, SC, SD, SE, SG, SK, SL, SM, ST, SV, SY, TH, TJ, TM, TN, TR, TT, TZ, UA, UG, US, UZ, VC, VN, ZA, ZM, ZW

(74)代理人 100157901

弁理士 白井 達哲

(72)発明者 ヨハン・ペネデル

オーストリア共和国, フェルシュニッツ, 3 3 2 5, トウルッケンシュテッテン 7