



(12) 发明专利

(10) 授权公告号 CN 103085083 B

(45) 授权公告日 2015.06.24

(21) 申请号 201310005269.4

(22) 申请日 2013.01.07

(73) 专利权人 汪雯

地址 201108 上海市闵行区银都路 3151 弄  
194 号 601 室

(72) 发明人 汪雯

(74) 专利代理机构 上海一平知识产权代理有限公司 31266

代理人 祝莲君 雷芳

(51) Int. Cl.

B25J 18/04(2006.01)

(56) 对比文件

CN 1826083 A, 2006.08.30, 说明书第 6 页第 2 段至第 12 页第 2 段及附图 1A-4C.

CN 203003905 U, 2013.06.19, 权利要求 1-19.

CN 101048101 A, 2007.10.03, 全文.

CN 1533321 A, 2004.09.29, 全文.

CN 1684625 A, 2005.10.19, 全文.

US 5297443 A, 1994.03.29, 全文.

US 2006/0058582 A1, 2006.03.16, 全文.

EP 0017016 A1, 1980.10.15, 全文.

审查员 王慰慰

权利要求书2页 说明书9页 附图8页

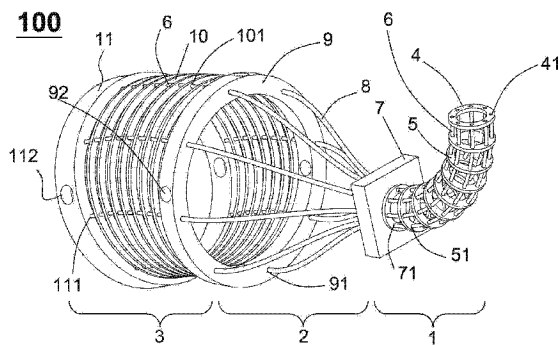
(54) 发明名称

可弯转可伸缩的柔性连续体机械结构

(57) 摘要

本发明涉及一种可弯转可伸缩的柔性连续体机械结构。该连续体机械结构包括：远端结构体、近端结构体，以及中部连接体。远端结构体包括远端间隔盘、远端锁紧盘和结构骨。近端结构体包括近端间隔盘、近端锁紧盘和结构骨。中部连接体包括管道固定板和管道。其中，远端结构体经由中部连接体与近端结构体关联，结构骨一端固定于近端锁紧盘，依次穿过近端间隔盘、中部连接体、远端间隔盘，并固定于远端锁紧盘，使得当驱动近端结构体朝向任意方向弯转和/或伸缩时，远端结构体相应地朝向相反的方向弯转和/或伸缩。本发明的连续体机械结构以极其简单的结构实现了朝向任意方向的弯转和/或伸缩，具有非常广泛的用途。

CN 103085083 B



1. 一种柔性连续体机械结构,其特征在于,包括:

远端结构体,所述远端结构体包括远端间隔盘、远端锁紧盘和结构骨;

近端结构体,所述近端结构体包括近端间隔盘、近端锁紧盘和结构骨,且所述远端结构体上的结构骨与所述近端结构体上的对应的结构骨固定连接或者为同一根结构骨并由弹性细杆或者弹性细管构成;以及

中部连接体,所述中部连接体包括管道固定板和管道;

其中,所述近端间隔盘之间以及近端间隔盘和近端锁紧盘之间保持一定距离,且所述近端间隔盘作用为限定结构骨的位置以及防止结构骨在受到推力时失稳;

所述远端间隔盘之间以及远端间隔盘和远端锁紧盘之间保持一定距离,且所述远端间隔盘作用为限定结构骨的位置以及防止结构骨在受到推力时失稳;以及

所述远端结构体经由所述中部连接体与所述近端结构体关联,结构骨一端固定于近端锁紧盘,依次穿过近端间隔盘、中部连接体、远端间隔盘,另一端固定于远端锁紧盘,使得当驱动所述近端结构体朝向任意方向弯转时,所述远端结构体相应地朝向相反的方向弯转,或者,当驱动所述近端结构体伸长或缩短时,所述远端结构体相应地缩短或伸长。

2. 根据权利要求1所述的柔性连续体机械结构,其特征在于:所述远端结构体的结构骨和所述近端结构体的对应的结构骨为同一根结构骨,且所述结构骨长度可测量、可估算或恒定。

3. 一种柔性连续体机械结构,其特征在于,包括:

远端结构体,所述远端结构体包括远端间隔盘、远端锁紧盘和结构骨;

近端结构体,所述近端结构体包括近端间隔盘、近端锁紧盘和结构骨,且所述远端结构体上的结构骨与所述近端结构体上的对应的结构骨固定连接或者为同一根结构骨;

中部连接体,所述中部连接体包括管道固定板和管道;以及

驱动机构,用于驱动所述近端结构体运动,所述驱动机构由驱动锁紧盘、驱动间隔盘、驱动结构骨和驱动固定盘组成,所述驱动结构骨一端固定在所述驱动锁紧盘上,并依次穿过所述驱动间隔盘和驱动固定盘;

其中,所述远端结构体经由所述中部连接体与所述近端结构体关联,结构骨一端固定于近端锁紧盘,依次穿过近端间隔盘、中部连接体、远端间隔盘,另一端固定于远端锁紧盘;

所述驱动机构与所述近端结构体连接,使得驱动所述驱动结构骨时,所述驱动机构驱动所述近端结构体朝向任意方向弯转,所述远端结构体相应地朝向相反的方向弯转,或者,所述驱动机构驱动所述近端结构体伸长或缩短,所述远端结构体相应地缩短或伸长。

4. 根据权利要求1所述的柔性连续体机械结构,其特征在于:所述远端锁紧盘与所述远端间隔盘、所述近端锁紧盘与所述近端间隔盘分别具有相同的通孔布置,其均为刚性盘状结构。

5. 根据权利要求1所述的柔性连续体机械结构,其特征在于:所述中部连接体由三根以上管道和2个以上管道固定板构成,且所述连续体机械结构的结构骨贯穿所述管道,一端伸至所述远端结构体内,穿过所述远端间隔盘固定于所述远端锁紧盘上,另一端伸至所述近端结构体内,穿过所述近端间隔盘固定于所述近端锁紧盘上。

6. 根据权利要求1所述的柔性连续体机械结构,其特征在于:所述柔性连续体机械结

构延接有 2 节以上近端结构体和 2 节以上远端结构体以获得更高的运动灵活性。

7. 根据权利要求 1 所述的柔性连续体机械结构,其特征在於:所述中部连接体具有两个管道固定板,所述管道的两端分别固定在两个管道固定板上,且连续体机械结构的结构骨可依次穿过两个管道板中的一个、管道,以及另一个管道固定板,然后进入远端结构体。

8. 根据权利要求 1 所述的柔性连续体机械结构,其特征在於:

所述近端结构体具有一个近端锁紧盘、多个近端间隔盘;所述远端结构体具有一个远端锁紧盘、多个远端间隔盘;以及

所述近端结构体和所述远端结构体共用多根结构骨,结构骨的长度可测量、可估算或恒定。

9. 根据权利要求 1 所述的柔性连续体机械结构,其特征在於:所述近端结构体的近端锁紧盘为环状,在环的外周侧上设有多个沿径向的驱动连接孔,用于将所述近端结构体连接到驱动机构上。

10. 根据权利要求 1 所述的柔性连续体机械结构,其特征在於:所述结构骨的数量大于或等于 3 根。

11. 根据权利要求 3 所述的柔性连续体机械结构,其特征在於:所述驱动机构具有一个驱动锁紧盘、多个驱动间隔盘、多根驱动结构骨,以及一个驱动固定盘,所述驱动锁紧盘与所述近端结构体的近端锁紧盘固定连接,所述驱动固定盘与所述中部连接体的固定板固定连接,使得当驱动所述驱动机构朝向任意方向弯转和 / 或伸缩时,所述近端结构体相应地朝向任意方向弯转和 / 或伸缩。

12. 根据权利要求 3 所述的柔性连续体机械结构,其特征在於:所述驱动结构骨由弹性细杆或者弹性细管构成,其数量大于或等于 3 根,并由人工或由自动控制的机电系统实现相应推、拉运动。

13. 根据权利要求 3 所述的柔性连续体机械结构,其特征在於:所述驱动机构延接成为多节驱动机构以实现对接有多节近端结构体和远端结构体的连续体机械结构的驱动。

14. 根据权利要求 1-13 中任一项所述的柔性连续体机械结构,其特征在於:所述近端间隔盘和所述远端间隔盘为环状,在环上设有多个供结构骨穿过结构骨孔。

15. 根据权利要求 1-13 中任一项所述的柔性连续体机械结构,其特征在於:所述中部连接体的临靠所述近端结构体的管道固定板的外周侧上设有多个沿径向的驱动连接孔,用于与驱动机构连接。

16. 根据权利要求 1-13 中任一项所述的柔性连续体机械结构,其特征在於:所述的管道为任意形状、刚性或柔性,但其长度须可测量、可估算或恒定。

## 可弯转可伸缩的柔性连续体机械结构

### 技术领域

[0001] 本发明涉及医疗器械、工业自动化等领域,具体涉及用于医疗器械、工业自动化设备等的可弯转可伸缩的柔性连续体机械结构。

### 背景技术

[0002] 在现有的可弯转的机械结构中,可控弯转运动基本是通过相互铰接的两个刚性或柔性连杆通过在铰接关节处的相对转动来实现的。通过此种结构实现多个独立弯转运动的串联时,由于传动布置的困难,一般需要在每个铰接关节处安装驱动单元(如电机、液压顶杆等);因而远端驱动单元成为了近端驱动单元的负载,这会使得此种功能的实现结构相对繁复、尺寸相对较大。

[0003] 在医疗手术或工业深腔检测等场合中,需要以极小外围尺寸构造多自由度多弯转功能的器械,尤其在用于病人的微创手术或工业深腔检测中,前述通过相互铰接方式实现串联的机械结构的方案显现出了诸多难以克服的缺陷。

### 发明内容

[0004] 本发明的目的是发明一种机械结构,该机械结构可衔接可弯转可伸缩,可承受一定负载(扭矩、外力等),能以极精简的结构实现多自由度的远端灵活操作。

[0005] 为实现上述目的,本发明提供了一种柔性连续体机械结构,其特征在于,包括:

[0006] 远端结构体,所述远端结构体包括远端间隔盘、远端锁紧盘和结构骨;

[0007] 近端结构体,所述近端结构体包括近端间隔盘、近端锁紧盘和结构骨,且所述远端结构体上的结构骨与所述近端结构体上的对应的结构骨固定连接或者为同一根结构骨;以及

[0008] 中部连接体,所述中部连接体包括管道固定板和管道;

[0009] 其中,所述远端结构体经由所述中部连接体与所述近端结构体关联,结构骨一端固定于近端锁紧盘,依次穿过近端间隔盘、中部连接体、远端间隔盘,另一端固定于远端锁紧盘,使得当驱动所述近端结构体朝向任意方向弯转时,所述远端结构体相应地朝向相反的方向弯转,或者,当驱动所述近端结构体伸长或缩短时,所述远端结构体相应地缩短或伸长。

[0010] 本发明的一优选实施例中,所述远端结构体的结构骨和所述近端结构体的对应的结构骨为同一根结构骨,且所述结构骨长度可测量、可估算或恒定。

[0011] 本发明还提供了另一种柔性连续体机械结构,其特征在于,包括:

[0012] 远端结构体,所述远端结构体包括远端间隔盘、远端锁紧盘和结构骨;

[0013] 近端结构体,所述近端结构体包括近端间隔盘、近端锁紧盘和结构骨,且所述远端结构体上的结构骨与所述近端结构体上的对应的结构骨固定连接或者为同一根结构骨;

[0014] 中部连接体,所述中部连接体包括管道固定板和管道;以及

[0015] 驱动机构,用于驱动所述近端结构体运动,所述驱动机构由驱动锁紧盘、驱动间隔

盘、驱动结构骨和驱动固定盘组成,所述驱动结构骨一端固定在所述驱动锁紧盘上,并依次穿过所述驱动间隔盘和驱动固定盘;

[0016] 其中,所述远端结构体经由所述中部连接体与所述近端结构体关联,结构骨一端固定于近端锁紧盘,依次穿过近端间隔盘、中部连接体、远端间隔盘,另一端固定于远端锁紧盘;

[0017] 所述驱动机构与所述近端结构体连接,使得驱动所述驱动结构骨时,所述驱动机构驱动所述近端结构体朝向任意方向弯转,所述远端结构体相应地朝向相反的方向弯转,或者,所述驱动机构驱动所述近端结构体伸长或缩短,所述远端结构体相应地缩短或伸长。

[0018] 本发明的另一优选实施例中,所述远端结构体和所述近端结构体的结构骨由弹性细杆或者弹性细管构成,所述远端锁紧盘与所述远端间隔盘、所述近端锁紧盘与所述近端间隔盘分别具有相同的通孔布置,且均为刚性盘状结构。

[0019] 本发明的另一优选实施例中,所述近端间隔盘之间以及近端间隔盘和近端锁紧盘之间保持一定距离,且所述近端间隔盘作用为限定结构骨的位置以及防止结构骨在受到推力时失稳。

[0020] 本发明的另一优选实施例中,所述远端间隔盘之间以及远端间隔盘和远端锁紧盘之间保持一定距离,且所述远端间隔盘作用为限定结构骨的位置以及防止结构骨在受到推力时失稳。

[0021] 本发明的另一优选实施例中,所述中部连接体由三根以上管道和 2 个以上管道固定板构成,且所述连续体机械结构的结构骨贯穿所述管道,一端伸至所述远端结构体内,穿过所述远端间隔盘固定于所述远端锁紧盘上,另一端伸至所述近端结构体内,穿过所述近端间隔盘固定于所述近端锁紧盘上。

[0022] 本发明的另一优选实施例中,所述柔性连续体机械结构延接有 2 节以上近端结构体和 2 节以上远端结构体以获得更高的运动灵活性。

[0023] 本发明的另一优选实施例中,所述中部连接体具有两个管道固定板,所述管道的两端分别固定在两个管道固定板上,且连续体机械结构的近端结构体的结构骨可依次穿过两个管道固定板中的一个、管道,以及另一个管道固定板,然后进入远端结构体。

[0024] 本发明的另一优选实施例中,所述近端结构体具有一个近端锁紧盘、多个近端间隔盘;所述远端结构体具有一个远端锁紧盘、多个远端间隔盘;所述近端结构体和所述远端结构体共用多根结构骨,结构骨的长度可测量、可估算或恒定;以及所述结构骨一端固定于所述远端锁紧盘,并依次穿过所述远端间隔盘、所述中部连接体,以及所述近端间隔盘,然后固定于所述近端锁紧盘,使得所述近端结构体被驱动朝向任意方向弯转和/或伸缩时,所述远端结构体朝向相反的方向弯转和/或伸缩。

[0025] 本发明的另一优选实施例中,所述近端结构体的近端锁紧盘为环状,在环的外周侧上设有多个沿径向的驱动连接孔,用于将所述近端结构体连接到驱动机构上。

[0026] 本发明的另一优选实施例中,所述结构骨的弹性细杆或者弹性细管构成,其数量大于或等于 3 根。

[0027] 本发明的柔性连续体机械结构中,优选地,驱动机构具有一个驱动锁紧盘、多个驱动间隔盘、多根驱动结构骨,以及一个驱动固定盘,所述驱动锁紧盘与所述近端结构体的近端锁紧盘固定连接,所述驱动固定盘与所述中部连接体的固定板固定连接,使得当驱动所

述驱动机构朝向任意方向弯转和 / 或伸缩时,所述近端结构体相应地朝向任意方向弯转和 / 或伸缩。

[0028] 本发明的柔性连续体机械结构中,优选地,驱动结构骨由弹性细杆或者弹性细管构成,其数量大于或等于 3 根,并由人工或由自动控制的机电系统实现相应推、拉运动。

[0029] 本发明的柔性连续体机械结构中,优选地,驱动机构延接成为多节驱动机构以实现对接接有多节近端结构体和远端结构体的连续体机械结构的驱动。

[0030] 优选地,所述近端间隔盘和所述远端间隔盘为环状,在环上设有多个供结构骨穿过结构骨孔。

[0031] 优选地,所述中部连接体的临靠所述近端结构体的管道固定板的外周侧上设有多个沿径向的驱动连接孔,用于与驱动机构连接。

[0032] 优选地,所述的管道为任意形状、刚性或柔性,但其长度须可测量、可估算或恒定。

[0033] 本发明还提供了另一种柔性连续体机械结构,其特征在于,包括:

[0034] 远端结构体,所述远端结构体包括远端间隔盘、远端锁紧盘和结构骨;

[0035] 近端结构体,所述近端结构体包括近端间隔盘、近端锁紧盘和结构骨,且所述远端结构体上的结构骨与所述近端结构体上的对应的结构骨固定连接或者为同一根结构骨;以及

[0036] 中部连接体,所述中部连接体包括两个以上固定板,所述固定板上设有多个供结构骨穿过的孔;

[0037] 其中,所述远端结构体经由所述中部连接体与所述近端结构体关联,结构骨一端固定于近端锁紧盘,依次穿过近端间隔盘、中部连接体、远端间隔盘,另一端固定于远端锁紧盘,使得当驱动所述近端结构体朝向任意方向弯转时,所述远端结构体相应地朝向相反的方向弯转,或者,当驱动所述近端结构体伸长或缩短时,所述远端结构体相应地缩短或伸长。

[0038] 本发明的柔性连续体机械结构以非常简单、紧凑的结构实现了在近端操作而控制远端机构朝向任意方向的弯转和 / 或伸缩,在医疗领域,工业自动化设备方面具有非常广泛的应用。

## 附图说明

[0039] 图 1 是本发明的柔性连续体机械结构的第一实施例的立体图;

[0040] 图 2 是本发明的柔性连续体机械结构的第一实施例的一个变形例的立体图;

[0041] 图 3 是本发明的柔性连续体机械结构的第一实施例的另一变形例的立体图;

[0042] 图 4a-4b 是本发明的柔性连续体机械结构的第一实施例的又一变形例的立体图,其中图 4b 是图 4a 中 A 部分的局部放大图;

[0043] 图 5 是本发明的连续体机械结构的驱动机构的第一实施例的结构示意图;

[0044] 图 6 是本发明的圆环形截面连续体机械结构装配至驱动机构后的结构示意图;

[0045] 图 7 是本发明的方环形截面连续体机械结构装配至驱动机构后的结构示意图;

[0046] 图 8 是本发明的非完整环形截面连续体机械结构装配至驱动机构后的结构示意图;

[0047] 图 9 是本发明的中部束缚的环形截面连续体机械结构装配至驱动机构后的结构

示意图；

[0048] 图 10 是本发明的环形截面两节连续体机械结构的结构示意图；

[0049] 图 11a 和 11b 是本发明的环形截面两节连续体机械结构的另一结构示意图，其中图 11b 是图 11a 中 B 部分的局部放大图；

[0050] 图 12 是本发明的连续体机械结构两节驱动机构的结构示意图；

[0051] 图 13 是本发明的环形截面两节连续体机械结构装配至两节驱动机构后的结构示意图；以及

[0052] 图 14 是本发明的另一环形截面两节连续体机械结构装配至两节驱动机构后的结构示意图。

### 具体实施方式

[0053] 以下将结合附图对本发明的较佳实施例进行详细说明，以便更清楚理解本发明的目的、特点和优点。应理解的是，附图所示的实施例并不是对本发明范围的限制，而只是为了说明本发明技术方案的实质精神。说明书中，相同的附图标记表示相同或相似的部件。

[0054] 本发明提出了一种可延接可弯转可伸缩的柔性连续体机械结构，该结构可实现可控的弯转及伸缩运动，并具有一定的负载承受能力，还可通过延接的方式实现多个弯转、伸缩运动的串联。该机械结构的驱动机构可与柔性连续体机械结构分离，从而实现驱动机构可更换且一副驱动机构可驱动多副该柔性连续体机械结构。

[0055] 具体来说，该柔性连续体机械结构由一个远端结构体、一个近端结构体和中部连接体组成。远端结构体经由中部连接体与近端结构体关联。远端结构体由远端间隔盘、远端锁紧盘和结构骨组成。近端结构体由近端间隔盘、近端锁紧盘和结构骨组成。中部连接体则由管道（较佳地是刚性管道）和管道固定板组成。

[0056] 驱动机构可与近端结构体连接并可驱动近端结构体，在驱动机构的驱动下，近端结构体可朝向任意方向弯转和 / 或伸缩，并由此带动远端结构体朝向任意方向弯转和 / 或伸缩。

[0057] 远端结构体内结构骨由弹性细杆或者弹性细管构成，能够承受拉力或推力，其数量和分布可根据需求设定。远端锁紧盘和远端间隔盘为刚性盘状结构，具有相同的通孔布置，远端间隔盘上孔径略大于结构骨外径以保证结构骨能够从中自由穿过，而远端锁紧盘上孔径则部分或全部略小于结构骨外径，使得部分或全部结构骨无法相对于锁紧盘滑动，或者也可通过另外的锁紧装置将部分或全部结构骨锁紧在远端锁紧盘上。远端锁紧盘和远端间隔盘的形状及其上孔的布置均可根据设计需求制定（一简单实例为远端锁紧盘和远端间隔盘均为圆环状结构，沿圆周方向均匀分布若干个通孔）。间隔盘之间以及间隔盘和锁紧盘之间保持一定距离，间隔盘所发挥作用为限定结构骨的位置以及防止结构骨在受到推力时失稳。

[0058] 近端结构体内结构骨亦由弹性细杆或者弹性细管构成，能够承受拉力或推力，其数量可根据需求设定。近端锁紧盘和近端间隔盘为刚性盘状结构，具有相同的通孔布置，近端间隔盘上孔径略大于结构骨外径以保证结构骨能够从中自由穿过，而近端锁紧盘上孔径则部分或全部略小于结构骨外径，使得部分或全部结构骨无法相对于锁紧盘滑动。近端锁紧盘和近端间隔盘的形状及其上孔的布置均可根据设计需求设定（一简单实例为近端锁紧

盘和近端间隔盘均为圆环状结构,沿圆周方向均匀分布若干个通孔)。近端结构体的间隔盘之间以及间隔盘和锁紧盘之间保持一定距离,间隔盘所发挥作用为限定结构骨的位置以及防止结构骨在受到推力时失稳。

[0059] 中部连接体内管道由两片或两片以上管道固定板固定,管道的形状、指向、长度、弯曲情况、偏移情况均可任意设定。管道的数量可根据远端结构骨和近端结构骨的数量设定。连续体结构骨贯穿中部连接体中的管道;一端伸至远端结构体内,穿过远端间隔板固定于远端锁紧盘上;另一端伸至近端结构体内,穿过近端间隔板固定于近端锁紧盘上。

[0060] 当中部连接体保持固定时,由于各结构骨长度可测量、可估算或恒定,弯转近端结构体将使得远端结构体向相反方向弯转,远端结构体的任意弯转总可以通过近端结构体的相应弯转来实现。近端结构体还可以通过驱动使得其长度增加,远端结构体的长度会则相应缩短,反之亦然。总之,远端结构体向任意方向的弯转和伸缩,均可由近端结构体的相应驱动来实现。远端结构体在外围尺寸上可以比近端结构体大、小或者近似,以适应不同运动场合的性能需要。

[0061] 此种柔性连续体机械结构可依次延接成为多节连续体机械结构,即可依次延接有多节近端结构体和/或多节远端结构体。例如可依次延接有两个近端结构体和两个远端结构体,其中,中间的近端结构体和远端结构体构成一号连续体机械结构,而位于两端的近端结构体与远端结构体构成二号连续体机械结构,一号和二号连续体机械结构共用一个中部连接体。二号连续体机械结构的结构骨先与二号连续体远端锁紧盘固连,穿过二号连续体远端间隔盘,再依次穿过一号连续体机械结构的远端结构体、共用的中部连接体中的管道和一号连续体的近端结构体,穿过二号连续体近端间隔盘,固连至二号连续体近端锁紧盘上。若一号连续体机械结构中结构骨为细管,二号连续体机械结构中结构骨可同心穿过一号连续体机械结构的结构骨而连接至二号连续体机械结构的远端结构体和近端结构体内。二号连续体机械结构的结构骨亦可不与一号连续体机械结构构成相对运动关系而直接穿过共用的中部连接体并连接至二号连续体机械结构的远端结构体和近端结构体内。两节连续体机械结构的远端结构体的任意弯转和伸缩,均可通过驱动这两节连续体机械结构的近端结构体来实现。同理可延接多个连续体机械结构以实现多个弯转和伸缩运动的串联,以获得更高的运动灵活性。高强度的结构骨(例如用镍钛合金或不锈钢构成)能使得此结构在实现灵活运动的同时具有承受负载的能力,此能力由连续体机械结构中各结构骨的直径、材料、根数、分布和长度等因素决定,此能力亦可通过控制连续体中结构骨和间隔盘的相关参数进行调整,可实现具有很高的负载承载能力或者较低的负载承载能力但更易于在外力条件下被动变形以适应周围环境。

[0062] 上述的用于对此种连续体机械结构进行驱动的驱动机构中,驱动机构可与该连续体机械结构分离,从而实现驱动机构可更换并一副驱动机构可驱动多副连续体机械结构。驱动机构由驱动锁紧盘、驱动间隔盘、驱动结构骨和驱动固定盘组成。

[0063] 驱动结构骨由弹性细杆或者弹性细管构成,能够承受拉力或推力,其数量须大于或等于3根,可由人工或由自动控制的机电系统以实现相应推、拉运动。驱动锁紧盘和驱动间隔盘为刚性结构(形状可为圆形或非圆形),具有相同的通孔布置,驱动间隔盘上孔径略大于驱动结构骨外径以保证驱动结构骨能够从中自由穿过,而驱动锁紧盘上孔径则部分或全部略小于驱动结构骨外径,使得部分或全部驱动结构骨无法相对于驱动锁紧盘滑动。



[0064] 驱动锁紧盘和驱动固定盘中有大通孔,可容连续体机械结构的近端结构体通过。驱动锁紧盘和驱动固定盘还可通过插销分别与连续体机械结构中的近端锁紧盘和中部连接体的管道固定板相连。驱动结构骨的协同推拉驱动可实现驱动机构的任意弯转和伸缩,驱动机构中驱动锁紧盘的运动则带动该连续体机械结构中近端锁紧盘的运动,从而实现近端结构体的任意弯转和伸缩,最终实现远端结构体的弯转和伸缩。

[0065] 驱动机构亦可延接成为多节驱动机构以实现对接后的连续体机械结构的驱动。例如,当连续体机械结构延接有两个近端结构体和两个远端结构体时,相应地,可设有两节驱动机构。延接后,二号驱动机构的驱动结构骨固连于二号驱动机构的驱动锁紧盘,在穿过二号驱动机构的驱动间隔盘后,穿过一号驱动机构的驱动锁紧盘和驱动间隔盘,通过人工或机电驱动,实现二号驱动机构的弯转和伸缩,从而带动二号连续体机械结构的近端结构体的弯转和伸缩,并最终实现二号连续体机械结构的远端结构体的弯转和伸缩。

[0066] 实施例 1

[0067] 图 1 示出根据本发明的柔性连续体机械结构的第一实施例的立体图。如图 1,柔性连续体机械结构 100 由远端结构体 1、中部连接体 2 和近端结构体 3 组成。远端结构体 1 包括远端锁紧盘 4、远端间隔盘 5 和结构骨 6,中部连接体 2 包括管道固定板 7、9 和管道 8,近端结构体 3 包括近端间隔盘 10、近端锁紧盘 11 和结构骨 6。本实施例中,远端结构体 1 上的结构骨 6 和近端结构体上的对应的结构骨 6 为同一根结构骨,但是本领域的技术人员应理解,远端结构体 1 上的结构骨与近端结构体上的对应的结构骨 6 也可以不是同一根结构骨,而是通过各种连接结构而固定连接在一起。结构骨 6 锁紧于远端锁紧盘 4 上,并穿过远端间隔盘 5、管道 8、近端间隔盘 10,锁紧于近端锁紧盘 11 上。结构骨 6 在该连续体机械结构中长度可测量、可估算或保持恒定。近端锁紧盘 11 和管道固定板 9 上设有用于与驱动机构连接的插销孔 112 和 92。

[0068] 具体来说,远端结构体 1 具有一个远端锁紧盘 4、多个远端间隔盘 5 和多根结构骨 6。远端间隔盘的数量根据所需要的远端结构体的长度来设定,而结构骨的数量根据所需要实现的负载和柔顺性来设定,图 1 中所示实施例中设有 8 根结构骨 6,但也可以是 3、4、5、6...19、20...根等。结构骨可以是弹性细杆或弹性细管。远端锁紧盘 4 和远端间隔盘 5 可以具有任何合适的环形或半环形形状。图 1 所示的实施例中,远端锁紧盘 4 为圆环状,其上设有多个用于锁紧结构骨 6 的结构骨锁紧孔 41,结构骨锁紧孔 41 是直径略小于结构骨的直径。远端间隔盘 5 的形状与远端锁紧盘 4 的形状相同,而其上的结构骨孔 51 的直径略大于结构骨 6 的直径,由此允许结构骨 6 自由地穿过远端间隔盘 5。在组装时,可在结构骨 6 表面和间隔盘 5 之间设置弹性套,或者在间隔盘 5 外周包裹一层弹性套,使得各间隔盘 5 始终均匀分布,同时允许结构骨 6 能够相对于间隔盘 5 滑动。

[0069] 近端结构体 3 具有一个近端锁紧盘 11、多个近端间隔盘 10 和多根结构骨 6。近端间隔盘的数量根据所需要的近端结构体的长度来设定,而结构骨的数量取决于远端结构体中结构骨的数量,图 1 中所示实施例中设有 8 根结构骨 6。近端锁紧盘 11 和近端间隔盘 10 可以具有任何合适的环形或半环形形状。图 1 所示的实施例中,近端锁紧盘 11 为圆环状,其上设有用于固定结构骨 6 的结构骨固定孔 111,可通过粘接、焊接,或过盈配合等将结构骨 6 固定到结构骨固定孔 111 中。或者,也可在近端锁紧盘上设有夹持机构,从而将结构骨 6 夹持固定在近端锁紧盘 11 上。在近端锁紧盘 11 的外周侧上还设有 4 个沿径向的驱动连

接孔 112 (可根据需要设置合适数量的驱动连接孔 112), 用于与驱动机构连接, 下文将更详细说明。近端间隔盘 10 的形状与近端锁紧盘 11 的形状基本相同, 而其上的结构骨孔 101 的直径略大于结构骨 6 的直径, 由此允许结构骨 6 自由地穿过近端间隔盘 10。在组装时, 可在结构骨 6 表面和间隔盘 10 之间设置弹性套, 或者在间隔盘 10 外周包裹一层弹性套, 使得各间隔盘 10 始终均匀分布, 同时允许结构骨 6 能够相对于间隔盘 10 滑动。

[0070] 中部连接体 2 包括与远端结构体 1 连接的管道固定板 7、管道 8, 以及与近端结构体 3 连接的管道固定板 9。管道固定板 7 和管道固定板 9 可以是其上设有供管道 8 和结构骨穿过的孔的任何合适的结构。图 1 所示的实施例中, 管道固定板 7 为矩形板状件, 其中部设有供管道 8 穿过的以等角度间隔分布的 8 个通孔 71。管道固定板 9 为圆环状件, 其上设有供管道 8 穿过的以等角度间隔分布的 8 个通孔 91。在管道固定板 9 的外周侧上还设有 4 个沿径向的驱动连接孔 92 (可根据需要设置合适数量的驱动连接孔 92), 用于与驱动机构连接。管道 8 的两端通过焊接、连接, 或过盈配合等分布与管道固定板 7 和管道固定板 9 上的通孔 71、91 连接。需要指出的是管道 8 的形状、指向、长度、弯曲情况、偏移情况均可任意设定。如图 4a 所示, 管道 8 被束缚后所占用的截面面积甚至可小于远端结构体 1 或近端结构体 3, 下文将更详细说明。另外, 若使用时, 管道固定板 7 和管道固定板 9 被固定住的话, 则可以取消管道 8, 而管道固定板 7 和管道固定板 9 上设有多个供结构骨穿过的孔。

[0071] 组装完成后结构骨 6 的一端固定于远端锁紧盘 4 上, 依次穿过远端间隔盘 5、管道固定板 7、管道 8、管道固定板 9, 以及近端间隔盘 10, 最后锁固于近端锁紧盘 11 上。当通过电机或人工来驱使驱动机构(图 1 中未示出) 朝向任意方向弯转和 / 或伸缩时, 近端结构体 3 相应地实现了任意方向的弯转和伸缩。且由于结构骨 6 的长度可测量、可估算或恒定, 近端结构体在也相应地实现了任意的弯转和伸缩, 下文将更详细阐述。

[0072] 图 2-4b 示出根据本发明的柔性连续体机械结构的第一实施例的三个变型例。图 2 所示的变形例与图 1 所示的柔性连续体机械结构的不同之处在于远端结构体的远端锁紧盘、远端间隔盘, 近端结构体的间隔盘, 以及中部连接体的管道固定的形状。其中, 远端锁紧盘 4 和远端间隔盘 5 为方环状, 其截面为多边形形状, 在多边形的各边上设有供结构骨 6 穿过的结构骨孔。中部连接体的管道固定 9 形状为盘状。

[0073] 图 3 所示的变形例与图 1 所示的柔性连续体机械结构的不同之处在于远端结构体的远端锁紧盘和远端间隔盘的形状。本实施例中, 远端锁紧盘和远端间隔盘的截面形状为带有缺口的环形或称弧形。其余相同, 在此不再详述。

[0074] 图 4a-4b 所示的变形例与图 1 所示的柔性连续体机械结构的不同之处在于中部连接体的结构。如图 4a 和 4b 所示, 中部连接体 2 可在图 1 所示的实施例的基础上从管道固定 7 出再延伸出一段距离, 并相应地增加多个管道固定盘 81 和一个管道固定板 7a。由此, 可延长中部连接体的长度并改变中部连接体的形状以适用于不同的需求。可根据需要设置管道固定盘的形状及其管道孔的排列来满足各种不同需求。图 4a 所示的实施例中, 管道固定盘 81 为圆环状, 其上的管道孔的排列为 4 行 4 列。但本领域的技术人员应理解, 可根据需要设计任意形状的管道固定盘和任意排列的管道固定孔。

[0075] 图 5 示出根据本发明的柔性连续体机械结构的驱动机构 200 的第一实施例的立体图。如图 5 所示, 柔性连续体机械结构的驱动机构由驱动锁紧盘 13、驱动间隔盘 14、驱动结构骨 15 和驱动固定盘 16 组成。驱动结构骨 15 固定于驱动锁紧盘 13 上并能自由穿过驱动

间隔盘 14 和驱动固定盘 16。通过电机或人工推拉(直线运动)来致动各驱动结构骨 15,各驱动结构骨 15 的运动组合可实现驱动机构朝向任意方向弯转和伸缩。在驱动锁紧盘 13 和驱动固定盘 16 上分别设有用于与近端锁紧盘 11 和管道固定板 9 连接的插销孔 132 和 161。

[0076] 具体来说,驱动机构具有一个驱动锁紧盘 13、多个驱动间隔盘 14、多根驱动结构骨 15,以及一个驱动固定盘 16。装配后,驱动机构形成有沿其轴线方向的通孔,以容纳近端结构体 3。驱动间隔盘的数量根据近端结构体的长度来设定,而驱动结构骨 15 的数量根据所需要实现的负载来设定,但至少需要 3 根,图 5 中所示实施例中设有 4 根驱动结构骨 15。驱动锁紧盘 13 和驱动间隔盘 14 可以具有匹配近端结构体的任何合适的形状。图 5 所示的实施例中,驱动锁紧盘 13 为圆环状,其上设有用于固定驱动结构骨 15 的结构骨固定孔 131,可通过粘接、焊接,或过盈配合等将驱动结构骨 15 固定到结构骨固定孔 131 中。或者,也可在驱动锁紧盘上设有夹持机构,从而将驱动结构骨 15 夹持固定在驱动锁紧盘 13 上。在驱动锁紧盘 13 的外周侧上还设有 4 个驱动连接孔 132 (可根据需要设置合适数量的驱动连接孔 132),用于与近端结构体连接。驱动间隔盘 14 的形状与近端间隔盘 10 的形状基本相同,而其上的驱动结构骨孔 141 的直径略大于驱动结构骨 15 的直径,由此允许驱动结构骨 15 自由地穿过驱动间隔盘 14。在组装时,可在驱动结构骨 15 表面和驱动间隔盘 14 之间设置弹性套,或者在驱动间隔盘 14 外周包裹一层弹性套,使得各间隔盘 14 始终均匀分布,同时允许驱动结构骨 15 能够相对于驱动间隔盘 14 滑动。

[0077] 图 6-9 分别示出图 1-4b 中的柔性连续体机械结构 100 装配至图 5 中的驱动机构 200 后的结构图。如图 6-9 所示,近端结构体 3 容纳在驱动机构的所形成的通孔中,并通过近端结构体上的驱动连接孔 112 和 92 分别与驱动机构上的插销孔 132 和 161 连接(通过插销等),而将柔性连续体机械结构 100 装配在驱动机构 200 上。其中,近端锁紧盘 11 与驱动锁紧盘 13 固定连接,管道固定板 9 与驱动固定盘 16 固定连接。

[0078] 装配后,驱动结构骨 15 的协同推拉驱动可使驱动锁紧盘 13 向任意方向弯转,还可同时使得驱动机构的整体长度发生伸缩。由于驱动锁紧盘 13 和驱动固定盘 16 分别与近端锁紧盘 11 和管道固定板 9 由插销相连,驱动结构骨 15 的协同推拉驱动即使得近端结构体 3 实现了任意方向的弯转和伸缩,从而实现了远端结构体 1 的任意弯转和伸缩。

[0079] 实施例 2

[0080] 图 10 示出根据本发明的柔性连续体机械结构的第二实施例的结构图。本实施例中,柔性连续体机械结构可依次延接成为多节连续体机械结构,即可依次延接有多节近端结构体和 / 或多节远端结构体。图 10 中所示的实施例延接有两节近端结构体和两节远端结构体,它们共用一个中部连接体。其中,各近端结构体、远端结构体,以及中部连接体的基本结构与图 1 所示的实施例相同,在此不再详述。

[0081] 如图 10 所示,一号近端结构体 3 和一号远端结构体 1 构成一号连续体机械结构,而二号近端结构体 19 和二号远端结构体 18 构成二号连续体机械结构。二号连续体机械结构的远端结构体 18 会延接于一号连续体机械结构的远端结构体 1,而二号连续体机械结构的近端结构体 19 则延接于一号连续体机械结构的近端结构体 3。二号连续体机械结构的结构骨 20 先与二号连续体远端锁紧盘 21 固连,穿过二号连续体远端间隔盘 22,再依次穿过一号连续体机械结构的远端结构体 1 (包括一号远端锁紧盘 4 和一号远端间隔盘 5)、共用的中部连接体 2 中的管道 8 (管道 8 数目则大于或等于一号连续体机械结构的结构骨 6 的

数目加上二号连续体机械结构的结构骨 20 的数目)和一号连续体的近端结构体 3 (包括一号连续体近端锁紧盘 11 和一号连续体近端间隔盘 10),穿过二号连续体近端间隔盘 23,固连至二号连续体近端锁紧盘 24 上。此时,一号连续体远端锁紧盘 4 和一号连续体近端锁紧盘 11 上均在相应位置处布置有通孔,二号连续体结构骨 20 可灵活穿过这些通孔。二号连续体近端锁紧盘 24、一号连续体近端锁紧盘 11 与管道固定板 9 上均设有用于与驱动机构连接的插销孔 242、112 和 92。另外,根据需要,可设置任意数量的近端结构体和任意数量的远端结构体来实现不同的伸缩和弯转运动。

[0082] 图 10 中所示的多节连续体机械结构中的一号连续体机械结构的结构骨 6 为弹性细杆。但是,一号连续体机械结构的结构骨 6 也可以是弹性细管。如图 11a 和 11b 所示,当其为弹性细管时,二号连续体结构骨 20 可从结构骨 6 中贯穿。此外,一号连续体的结构骨 6 亦可部分为弹性细杆、部分为弹性细管。中部连接体 2 中的管道 8 的数目则需满足一号连续体结构骨 6 和二号连续体结构骨 20 的通过需求。

[0083] 另外,虽然图 10 和 11 中所示多节连续体机械结构中的锁紧盘、间隔盘等截面为圆环状,但其也可为任意形状的截面。

[0084] 图 12 示出根据本发明的柔性连续体机械结构的第二实施例的驱动机构的立体图。如图 12 所示,驱动机构由二号驱动锁紧盘 25、二号驱动间隔盘 26、二号驱动结构骨 27、一号驱动锁紧盘 13、一号驱动间隔盘 14、一号驱动结构骨 15 和驱动固定盘 16 组成。二号驱动结构骨 27 固定于二号驱动锁紧盘 25 上并能自由穿过二号驱动间隔盘 26、一号驱动锁紧盘 13、一号驱动间隔盘 14 和驱动固定盘 16。一号驱动结构骨 15 固定于一号驱动锁紧盘 13 上并能自由穿过驱动间隔盘 14 和驱动固定盘 16。二号驱动锁紧盘 25、一号驱动锁紧盘 13 和驱动固定盘 16 上分别设有用于与二号近端锁紧盘 24、一号近端锁紧盘 11 和管道固定板 9 连接的插销孔 252、插销孔 132,以及插销孔 161。

[0085] 图 13 示出图 10 中的多节柔性连续体机械结构装配至图 12 中的多节驱动机构后的结构图。多节柔性连续体机械结构套入多节驱动机构中,并通过插销等将多节柔性连续体机械结构和多节驱动机构固定在一起。装配完成后,如图 13 所示,二号驱动结构骨 27 和一号驱动结构骨 15 的协同推拉驱动(人工或机电实现)可使二号驱动锁紧盘 25 和一号驱动锁紧盘 13 向任意方向弯转,还可同时使得驱动机构的两节长度分别发生伸缩。由于二号驱动锁紧盘 25、一号驱动锁紧盘 13 和驱动固定盘 16 分别与二号近端锁紧盘 24、一号近端锁紧盘 11 和管道固定板 9 由插销相连,驱动结构骨 27、15 的协同推拉驱动即使得二号近端结构体 19 和一号近端结构体 3 实现了任意方向的弯转和伸缩,从而实现了一号远端结构体 1 和二号远端结构体 18 的任意弯转和伸缩。

[0086] 图 14 示出图 11a 中的多节柔性连续体机械结构装配至图 12 中的多节驱动机构后的结构图。其驱动运动原理与图 13 中所示内容一致,再此不再详述。

[0087] 本发明的柔性连续体机械结构以非常简单、紧凑的结构实现了在近端操作而控制远端机构朝向任意方向的弯转和 / 或伸缩,在医疗领域,工业自动化设备方面具有非常广泛的应用。

[0088] 以上已详细描述了本发明的较佳实施例,但应理解到,在阅读了本发明的上述讲授内容之后,本领域技术人员可以对本发明作各种改动或修改。这些等价形式同样落于本申请所附权利要求书所限定的范围。

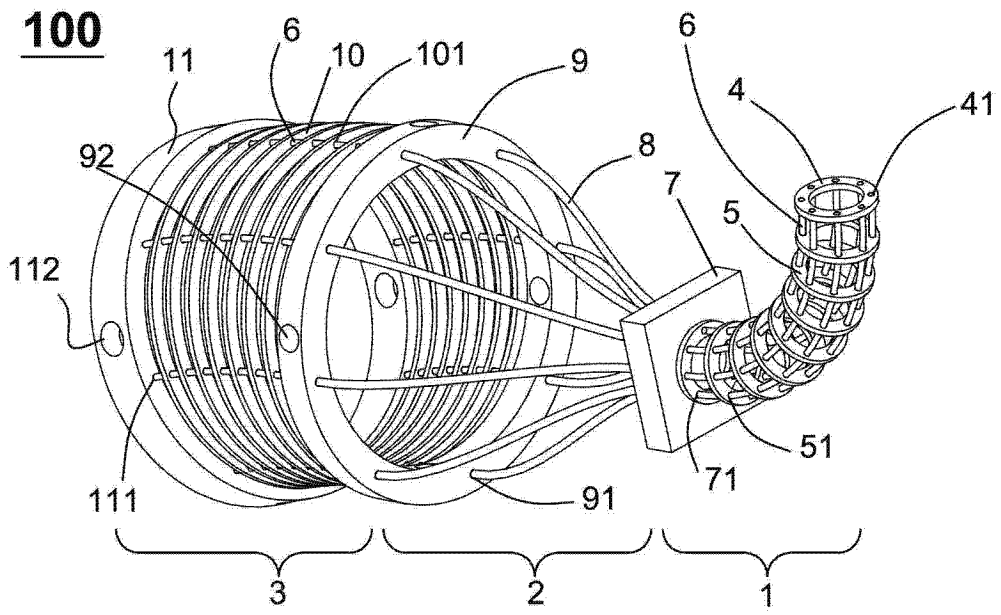


图 1

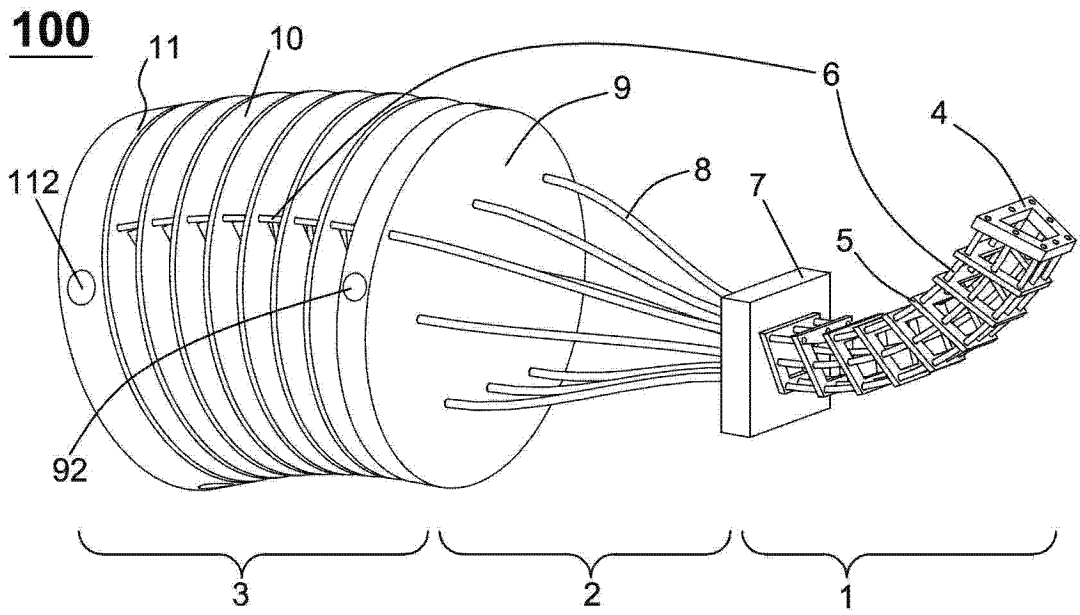


图 2

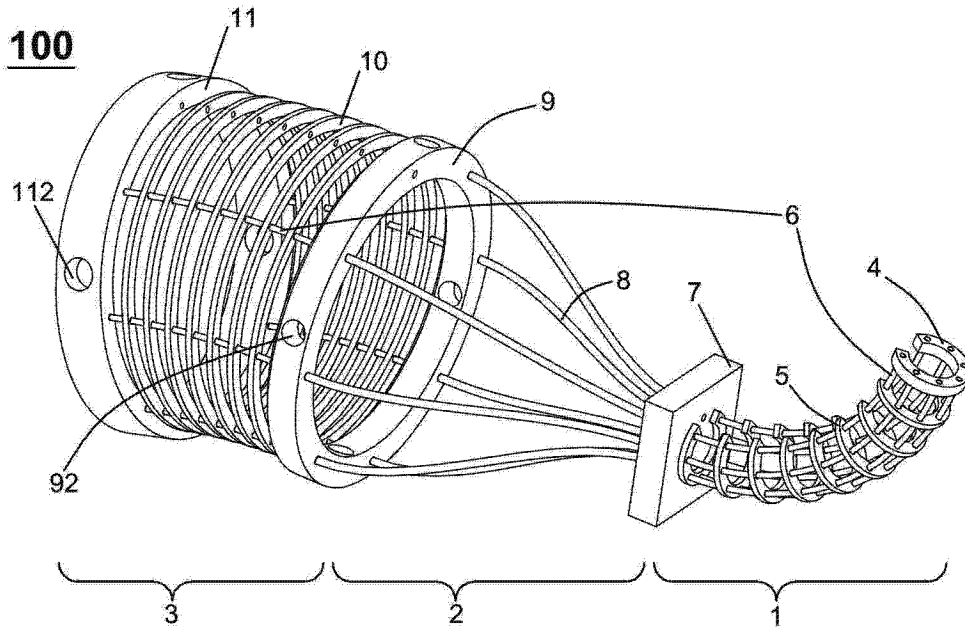


图 3

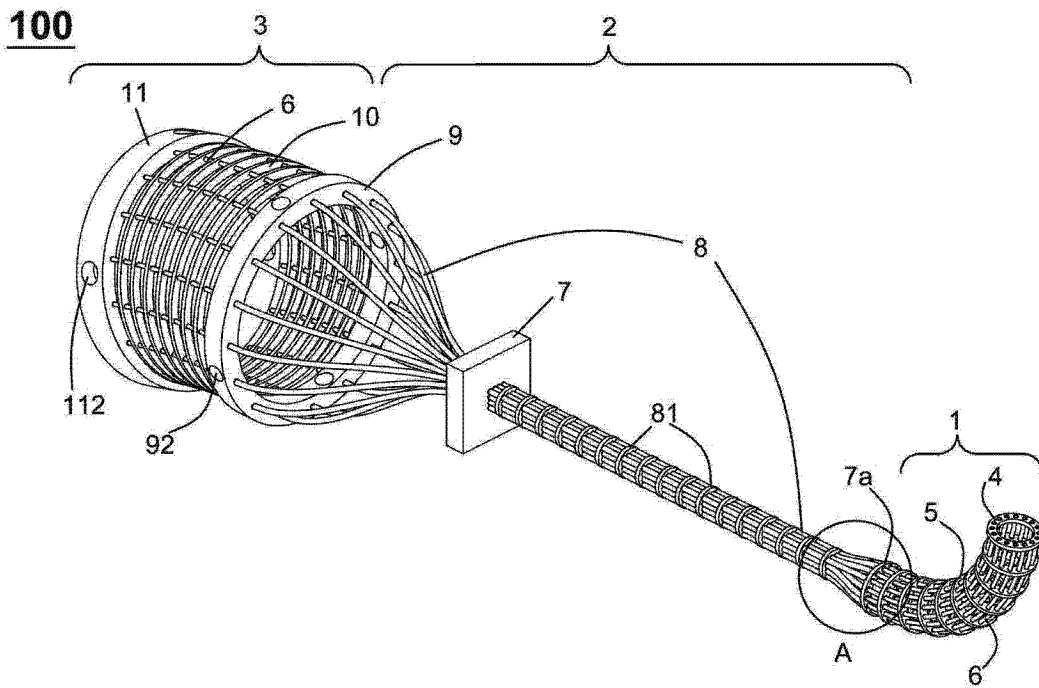


图 4a

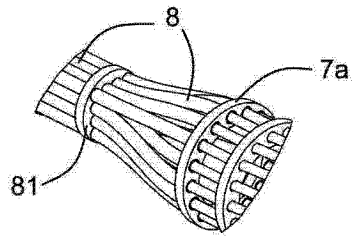


图 4b

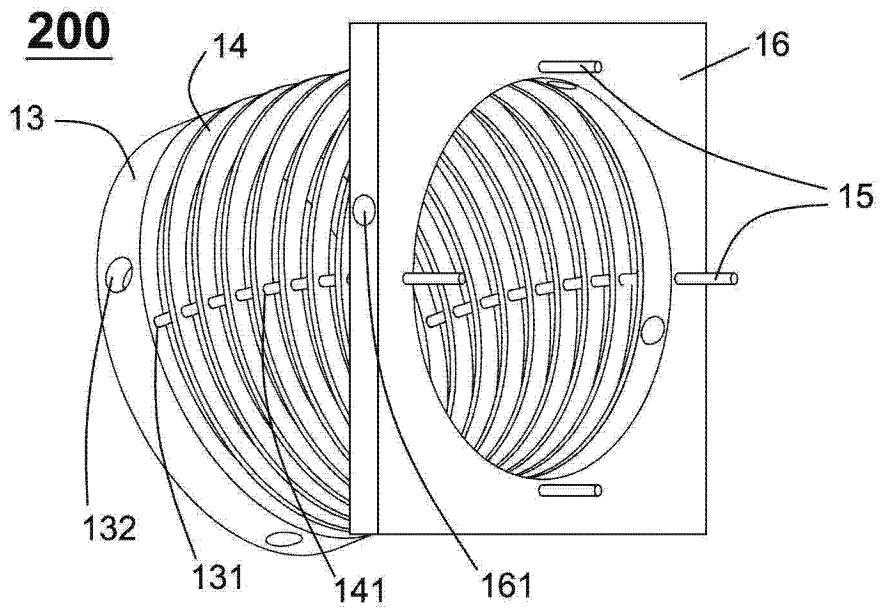


图 5

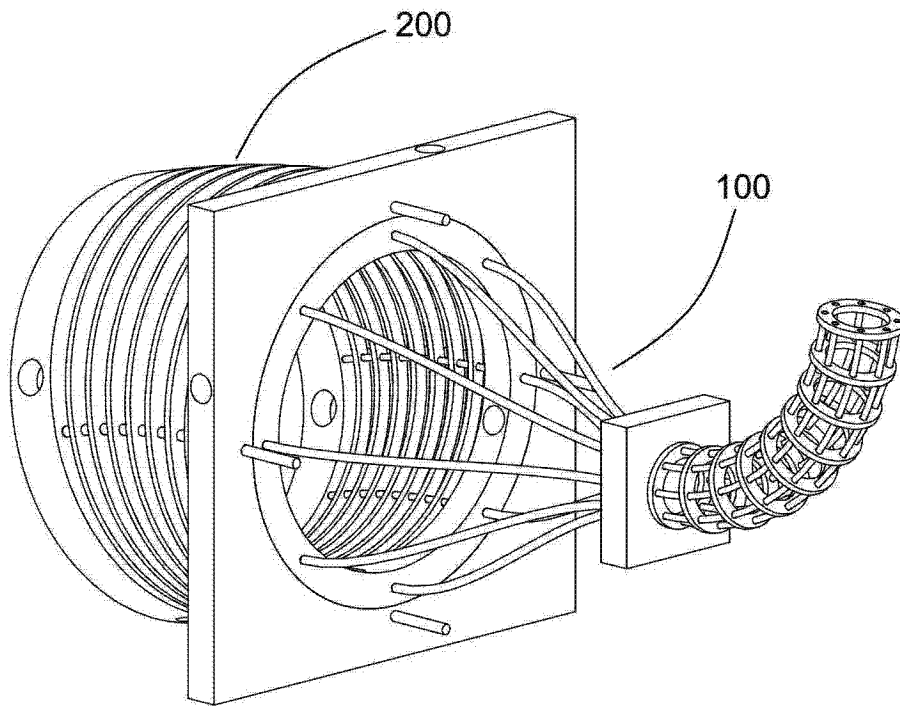


图 6

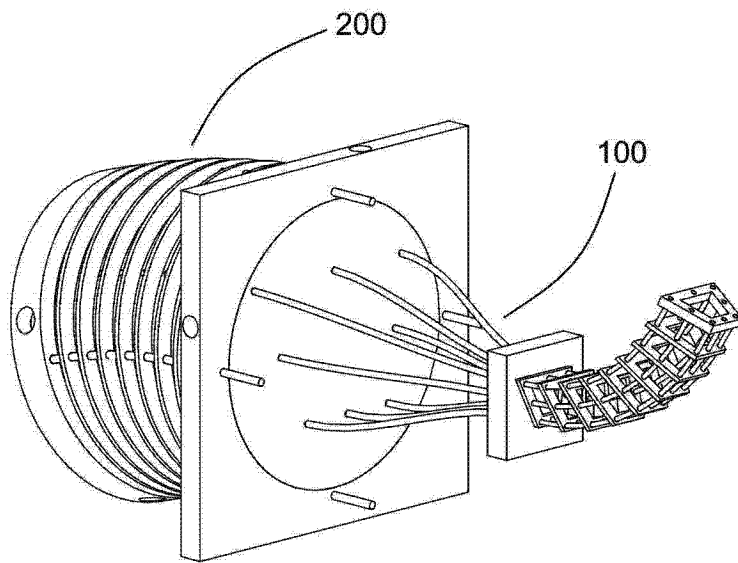


图 7



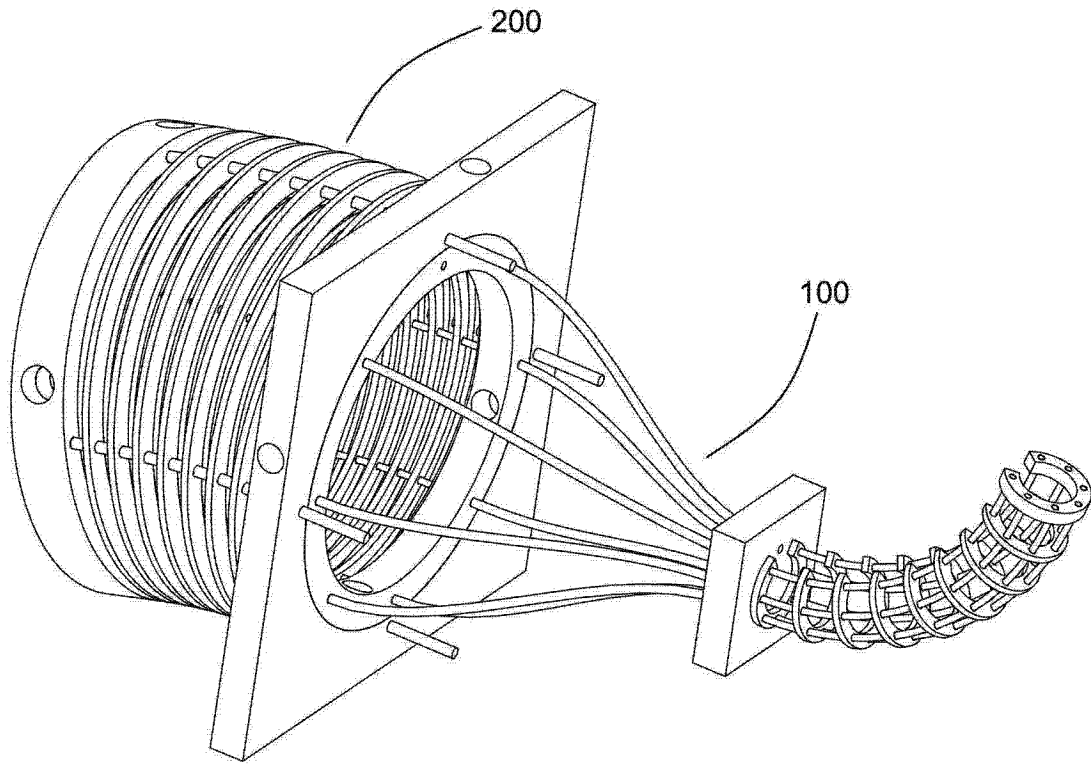


图 8

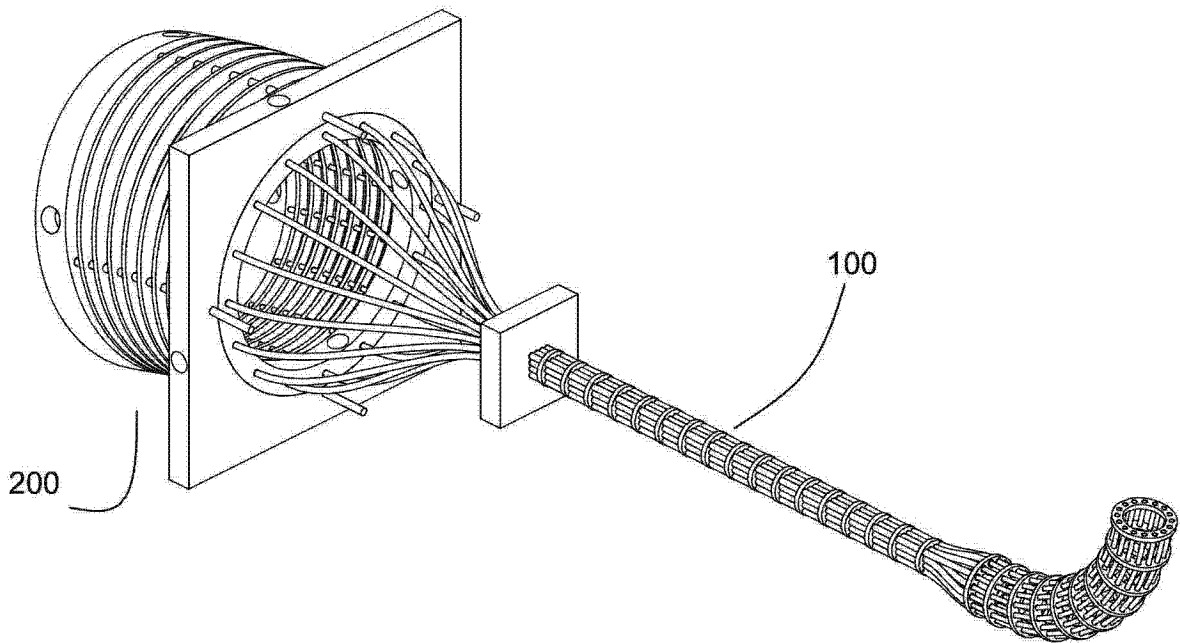


图 9

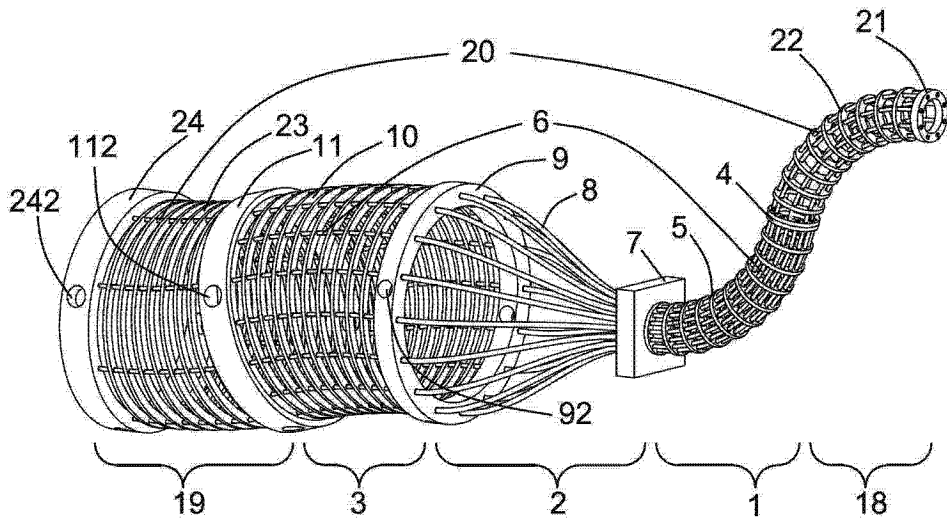


图 10

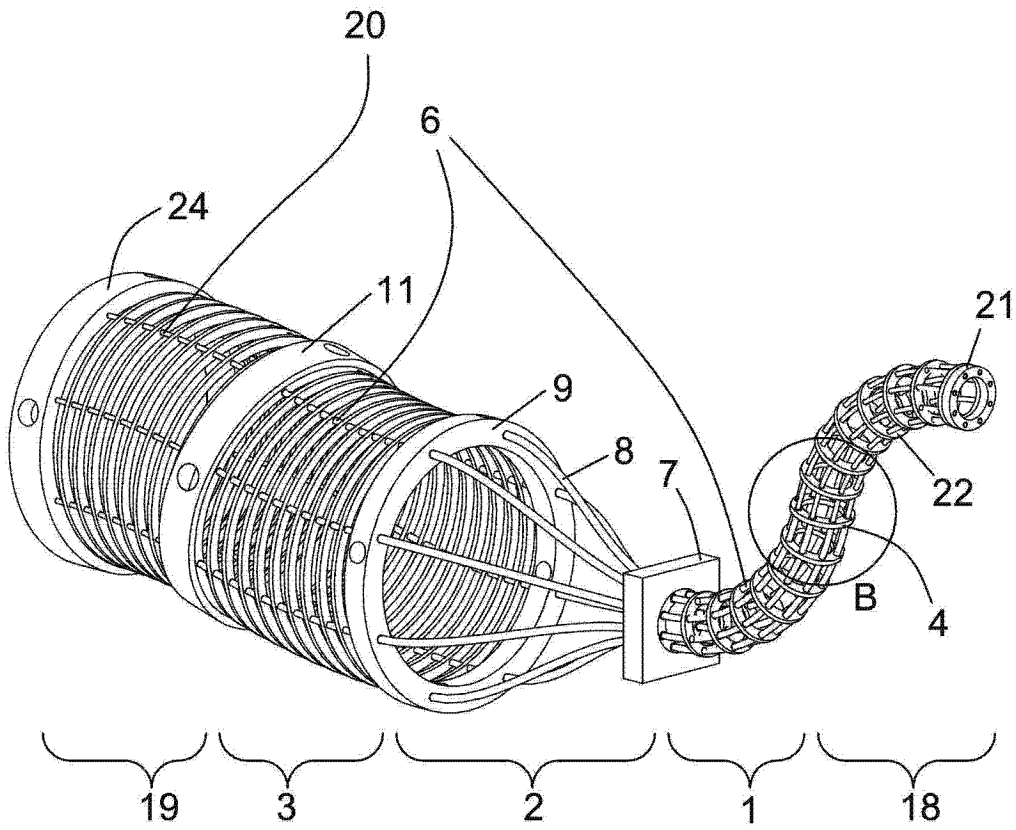


图 11a

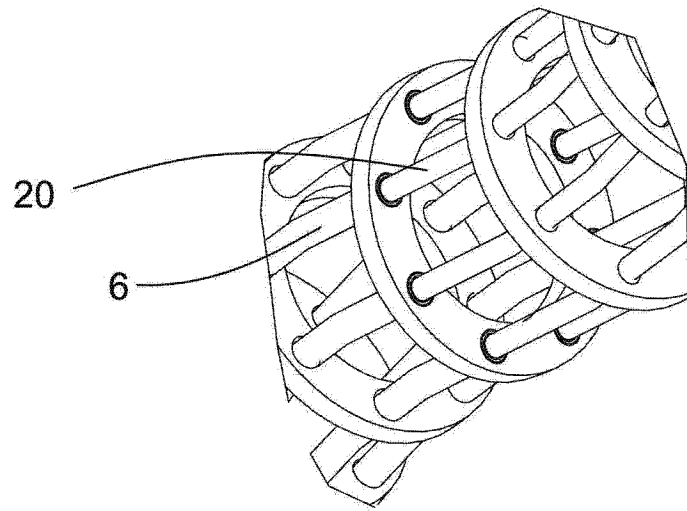


图 11b

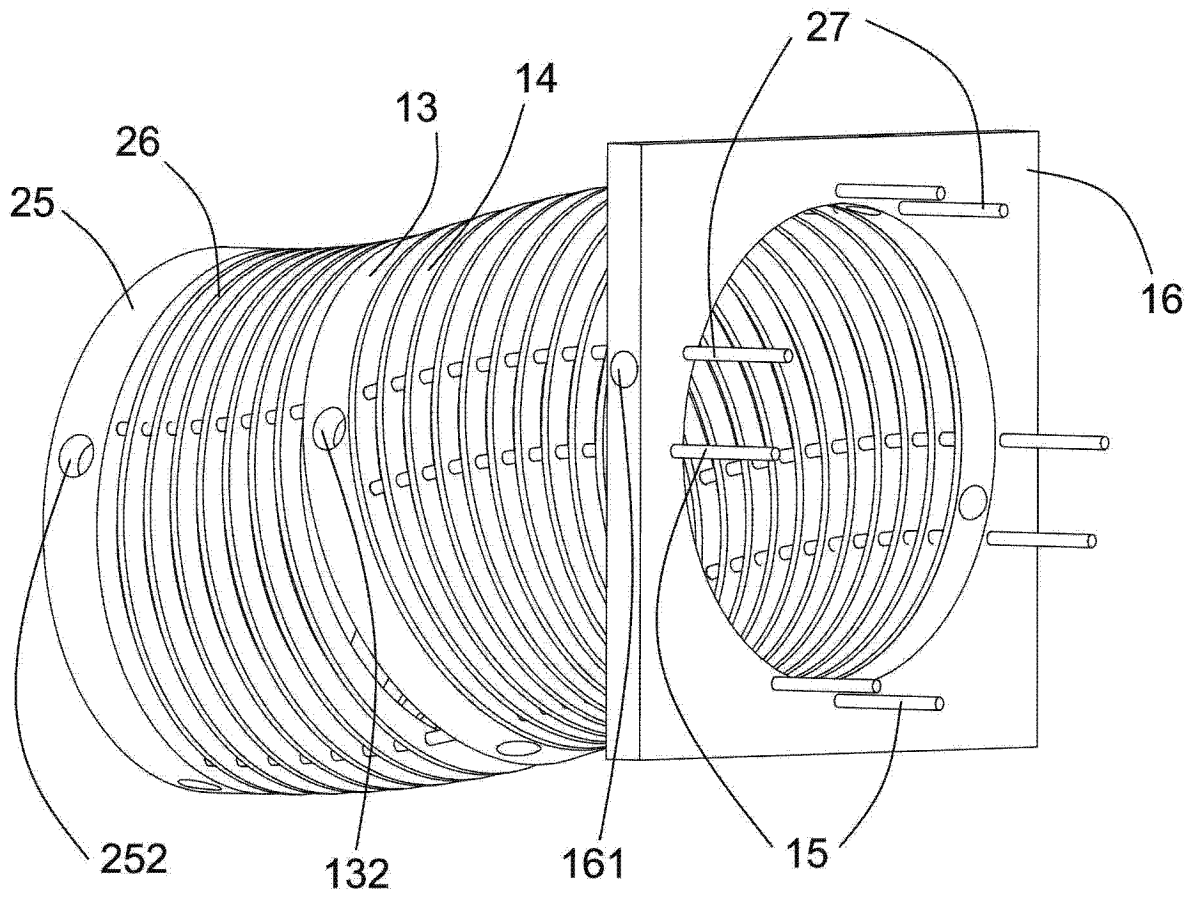


图 12

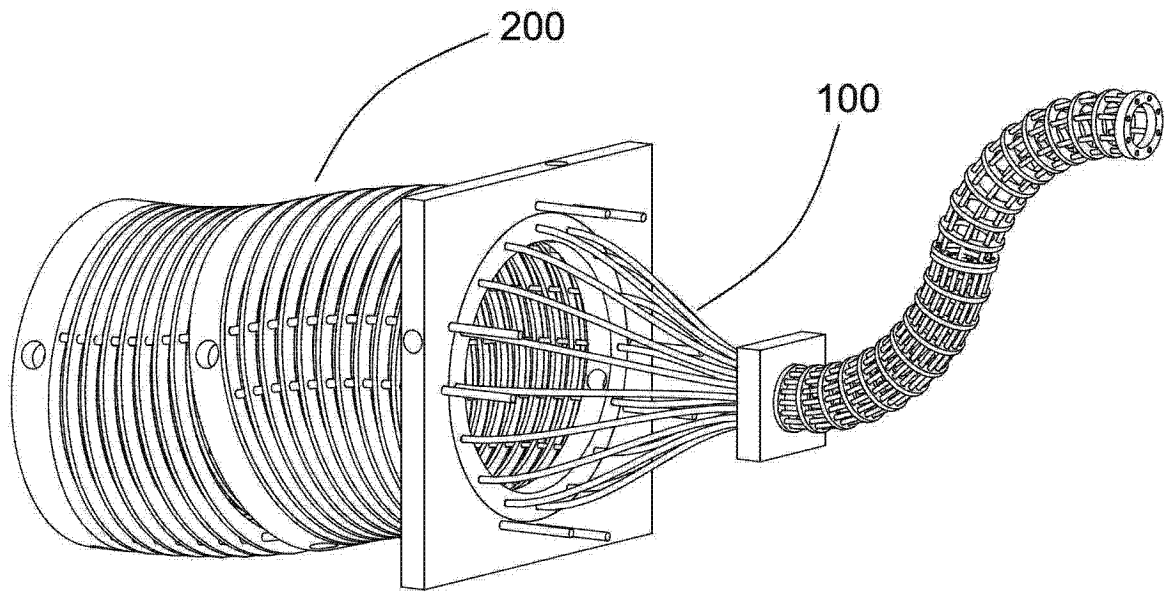


图 13

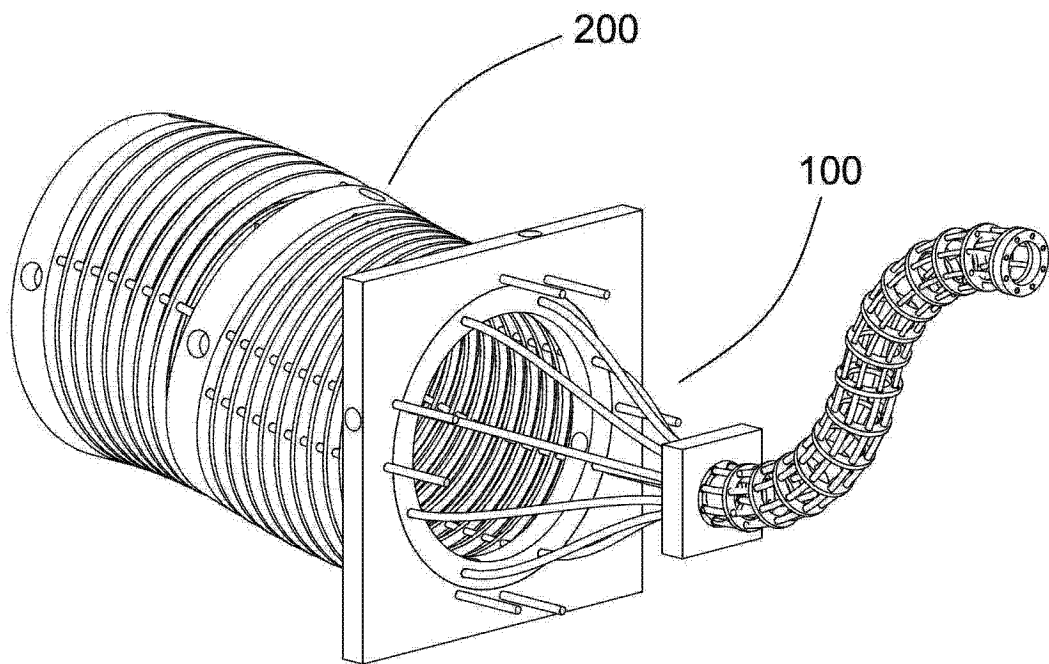


图 14