



(12) 实用新型专利

(10) 授权公告号 CN 204908565 U

(45) 授权公告日 2015. 12. 30

(21) 申请号 201520729039. 7

(22) 申请日 2015. 09. 21

(73) 专利权人 李立辉

地址 150000 黑龙江省哈尔滨市利民区学院路 288 号

(72) 发明人 李立辉

(51) Int. Cl.

A47B 63/00(2006. 01)

A47B 63/06(2006. 01)

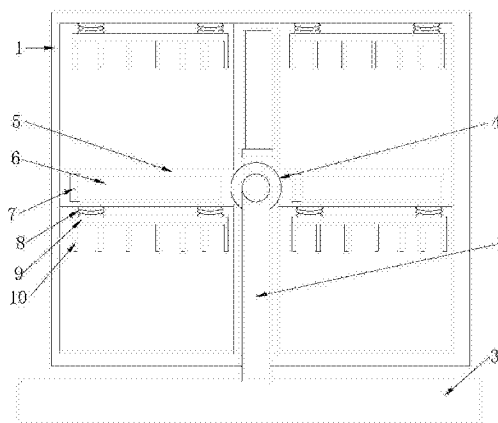
权利要求书1页 说明书2页 附图1页

(54) 实用新型名称

一种工商管理用书架

(57) 摘要

本实用新型公开了一种工商管理用书架,它涉及工商管理用具技术领域;框架的中部通过转轴与支撑架连接,且转轴与驱动电机的轴连接,支撑架的底部安装在底板上,框架的内部安装有隔板架,隔板架将框架分隔成四个存储仓,存储仓上安装有仓门,存储仓内部的顶端安装有弹簧,弹簧上安装有压条,压条上设置有滑槽,滑槽内安装有数个隔条,隔板架的内部安装有折叠轴,折叠轴上安装有存储筒,存储筒上安装有防尘盖;本实用新型便于实现快速放置与调节,使用方便,操作简便,工作效率高,节省时间。



1. 一种工商管理用书架,其特征在于:它包含框架、支撑架、底板、旋转电机、隔板架、存储筒、折叠轴、弹簧、压板、隔条;框架的中部通过转轴与支撑架连接,且转轴与驱动电机的轴连接,支撑架的底部安装在底板上,框架的内部安装有隔板架,隔板架将框架分隔成四个存储仓,存储仓上安装有仓门,存储仓内部的顶端安装有弹簧,弹簧上安装有压条,压条上设置有滑槽,滑槽内安装有数个隔条,隔板架的内部安装有折叠轴,折叠轴上安装有存储筒,存储筒上安装有防尘盖。

2. 根据权利要求1所述的一种工商管理用书架,其特征在于:所述的弹簧的外表面套接有防尘套。

3. 根据权利要求1所述的一种工商管理用书架,其特征在于:所述的隔板架为十字形。

一种工商管理用书架

技术领域：

[0001] 本实用新型涉及一种工商管理用书架,属于工商管理用具技术领域。

背景技术：

[0002] 市场经济中最常见的一种管理专业,一般指工商企业管理。工商管理是研究工商企业经济管理基本理论和一般方法的学科,主要包括企业的经营战略制定和内部行为管理两个方面。工商管理专业的应用性很强,它的目标是依据管理学、经济学的基本理论,通过运用现代管理的方法和手段来进行有效的企业管理和经营决策,保证企业的生存和发展。

[0003] 当前,社会上认为工商行政管理就是工商管理,其实这存在一些误区。工商管理与工商行政管理在专业培养目标、核心能力、专业课程等方面都有较大的区别,所以,二者不能作为一门专业对待。

[0004] 现有的工商管理用书架在放置时不方便,而且浪费时间,工作效率低,操作复杂。

实用新型内容：

[0005] 针对上述问题,本实用新型要解决的技术问题是提供一种工商管理用书架。

[0006] 本实用新型的一种工商管理用书架,它包含框架、支撑架、底板、旋转电机、隔板架、存储筒、折叠轴、弹簧、压板、隔条;框架的中部通过转轴与支撑架连接,且转轴与驱动电机的轴连接,支撑架的底部安装在底板上,框架的内部安装有隔板架,隔板架将框架分隔成四个存储仓,存储仓上安装有仓门,存储仓内部的顶端安装有弹簧,弹簧上安装有压条,压条上设置有滑槽,滑槽内安装有数个隔条,隔板架的内部安装有折叠轴,折叠轴上安装有存储筒,存储筒上安装有防尘盖。

[0007] 作为优选,所述的弹簧的外表面套接有防尘套。

[0008] 作为优选,所述的隔板架为十字形。

[0009] 本实用新型的有益效果为:便于实现快速放置与调节,使用方便,操作简便,工作效率高,节省时间。

附图说明：

[0010] 为了易于说明,本实用新型由下述的具体实施及附图作以详细描述。

[0011] 图1为本实用新型的结构示意图。

[0012] 图中:1-框架;2-支撑架;3-底板;4-旋转电机;5-隔板架;6-存储筒;7-折叠轴;8-弹簧;9-压板;10-隔条。

具体实施方式：

[0013] 为使本实用新型的目的、技术方案和优点更加清楚明了,下面通过附图中示出的具体实施例来描述本实用新型。但是应该理解,这些描述只是示例性的,而并非要限制本实用新型的范围。此外,在以下说明中,省略了对公知结构和技术的描述,以避免不必要地混

淆本实用新型的概念。

[0014] 如图 1 所示,本具体实施方式采用以下技术方案:它包含框架 1、支撑架 2、底板 3、旋转电机 4、隔板架 5、存储筒 6、折叠轴 7、弹簧 8、压板 9、隔条 10;框架 1 的中部通过转轴与支撑架 2 连接,且转轴与驱动电机 4 的轴连接,支撑架 2 的底部安装在底板 3 上,框架 1 的内部安装有隔板架 5,隔板架 5 将框架 1 分隔成四个存储仓,存储仓上安装有仓门,存储仓内部的顶端安装有弹簧 8,弹簧 8 上安装有压条 9,压条 9 上设置有滑槽,滑槽内安装有数个隔条 10,隔板架 5 的内部安装有折叠轴 7,折叠轴 7 上安装有存储筒 6,存储筒 6 上安装有防尘盖。

[0015] 进一步的,所述的弹簧 8 的外表面套接有防尘套。

[0016] 进一步的,所述的隔板架 5 为十字形。

[0017] 本具体实施方式的工作原理为:通过存储仓实现放置书,压板 9 实现压实,隔条 10 便于实现分隔,同时旋转电机 4 便于带动框架 1 实现旋转,存储筒 6 便于存储凭证与资料,使用方便,操作简便,工作效率高,节省时间。

[0018] 以上显示和描述了本实用新型的基本原理和主要特征和本实用新型的优点。本行业的技术人员应该了解,本实用新型不受上述实施例的限制,上述实施例和说明书中描述的只是说明本实用新型的原理,在不脱离本实用新型精神和范围的前提下,本实用新型还会有各种变化和改进,这些变化和改进都落入要求保护的本实用新型范围内。本实用新型要求保护范围由所附的权利要求书及其等效物界定。

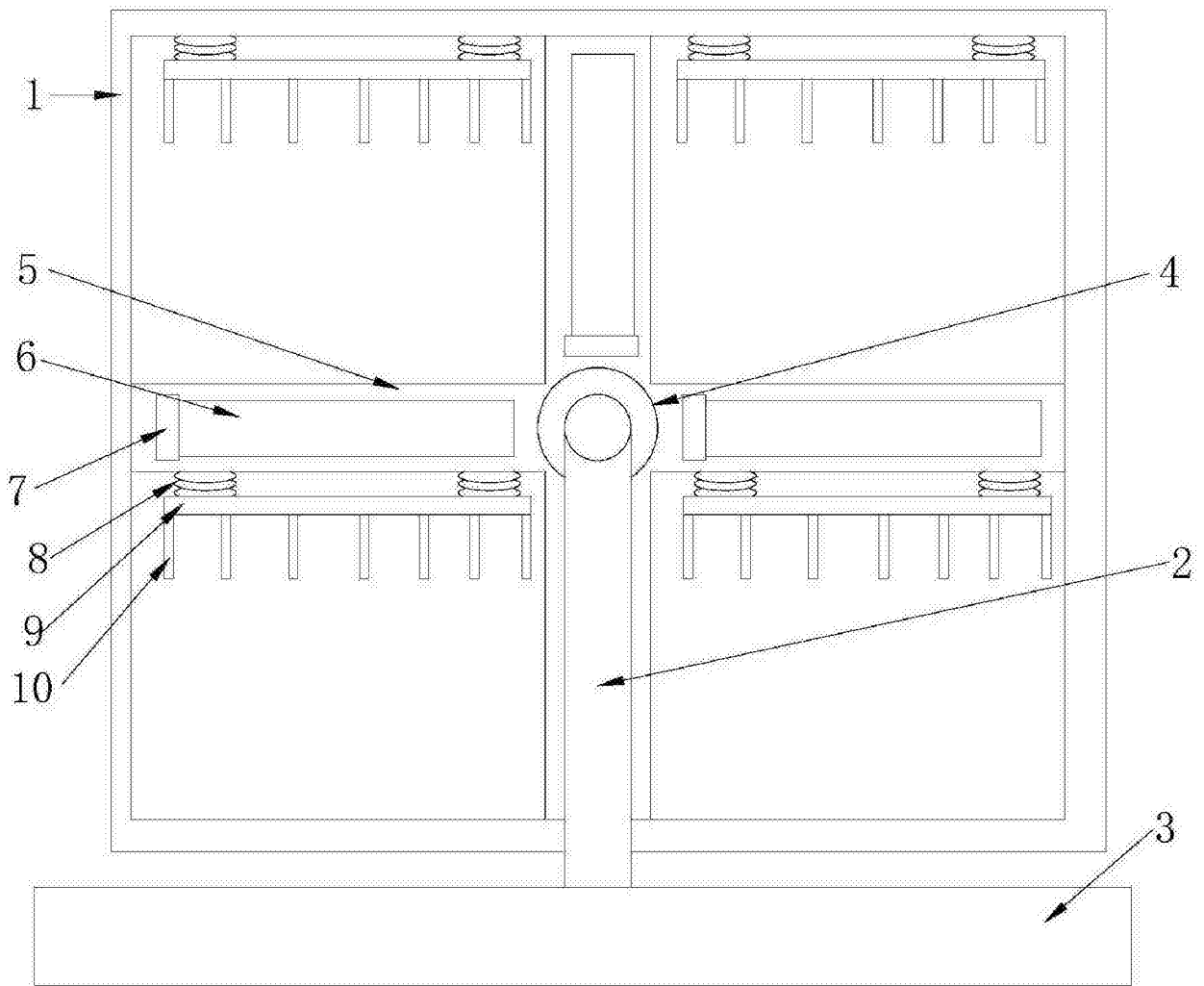


图 1