



(12)发明专利

(10)授权公告号 CN 105127155 B

(45)授权公告日 2017.08.29

(21)申请号 201510631177.6

审查员 叶映芳

(22)申请日 2015.09.29

(65)同一申请的已公布的文献号

申请公布号 CN 105127155 A

(43)申请公布日 2015.12.09

(73)专利权人 云南大红山管道有限公司

地址 云南省玉溪市新平彝族傣族自治县戛洒镇戛洒大道

(72)发明人 白建民 马波 张贤照 陈建

(74)专利代理机构 北京鼎宏元正知识产权代理
事务所(普通合伙) 11458

代理人 李波 武媛

(51)Int.Cl.

B08B 9/023(2006.01)

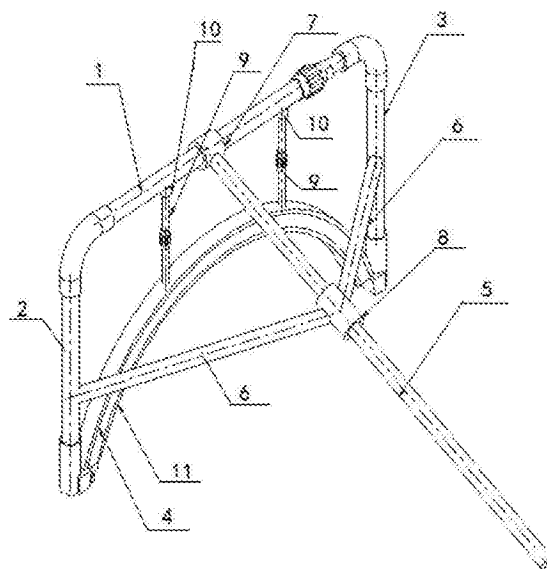
权利要求书1页 说明书4页 附图2页

(54)发明名称

一种清洁工具

(57)摘要

本发明公开了一种清洁工具,包括:主架、第一支架、第二支架、可弯曲钩部件、主连杆和第一连接部件,其中,所述主架的一端与所述第一支架的顶端相连接,所述主架的另一端与所述第二支架的顶端相连接;所述可弯曲钩部件的一端与所述第一支架的末端相连接,所述可弯曲钩部件的另一端与所述第二支架的末端相连接;所述主连杆通过第一滑动连接部件与所述主架相连接;所述主连杆设置有第二滑动连接部件,所述第一支架和所述第二支架通过所述第一连接部件与所述第二滑动连接部件相连接。本发明所述清洁工具能够自由调节可弯曲钩部件的弯曲弧度,从而可以很方便的清洁不同直径的管道,并且本发明所述清洁工具结构简单,操作方便,成本低廉实惠。



1. 一种清洁工具,其特征包括:主架(1)、第一支架(2)、第二支架(3)、可弯曲钩部件(4)、主连杆(5)和第一连接部件(6),其中,

所述主架(1)的一端与所述第一支架(2)的顶端相连接,所述主架(1)的另一端与所述第二支架(3)的顶端相连接;

所述可弯曲钩部件(4)的一端与所述第一支架(2)的末端相连接,所述可弯曲钩部件(4)的另一端与所述第二支架(3)的末端相连接;

所述主连杆(5)通过第一滑动连接部件(7)与所述主架(1)相连接;

所述主连杆(5)设置有第二滑动连接部件(8),所述第一支架(2)和所述第二支架(3)通过所述第一连接部件(6)与所述第二滑动连接部件(8)相连接。

2. 根据权利要求1所述的清洁工具,其特征进一步包括:第二连接部件(9)和第三滑动连接部件(10),其中,

所述第三滑动连接部件(10)设置在所述主架(1)上;

所述第二连接部件(9)的一端与所述第三滑动连接部件(10)相连接,所述第二连接部件(9)的另一端与所述可弯曲钩部件(4)相连接。

3. 根据权利要求1所述的清洁工具,其特征是:所述可弯曲钩部件(4)上设置有摩擦部件(11)。

4. 根据权利要求1所述的清洁工具,其特征是:所述主架(1)的长度根据所述可弯曲钩部件(4)的弯曲程度能够调节。

5. 根据权利要求2所述的清洁工具,其特征是:所述第二连接部件(9)的长度根据所述可弯曲钩部件(4)的弯曲程度能够调节。

6. 根据权利要求1所述的清洁工具,其特征是:所述主架(1)的一端与所述第一支架(2)的顶端的连接方式为可拆卸连接,所述主架(1)的另一端与所述第二支架(3)的顶端的连接方式为可拆卸连接。

7. 根据权利要求1所述的清洁工具,其特征是:所述第一支架(2)和所述第二支架(3)通过所述第一连接部件(6)与所述第二滑动连接部件(8)的连接方式为可拆卸连接。

8. 根据权利要求1所述的清洁工具,其特征是:所述主架(1)、所述第一支架(2)、所述第二支架(3)、所述可弯曲钩部件(4)、所述主连杆(5)和所述第一连接部件(6)设置有防腐层。

9. 根据权利要求2所述的清洁工具,其特征是:所述第二连接部件(9)和所述第三滑动连接部件(10)设置有防腐层。

一种清洁工具

技术领域

[0001] 本发明涉及管道清洗领域,尤其涉及一种清洁工具。

背景技术

[0002] 在管型设施的清洁保洁过程中,由于受设施形状和结构的影响,使用现有的普通清洁工具对这些设施设备进行清洁工作时比较困难,一是清洁效率低,二是对比如管道等的壁进行处理时很困难,甚至难以做到。

发明内容

[0003] 为此,本发明提出了一种可以解决上述问题的至少一部分的新清洁工具。

[0004] 本发明提供了一种清洁工具,包括:主架、第一支架、第二支架、可弯曲钩部件、主连杆和第一连接部件,其中,所述主架的一端与所述第一支架的顶端相连接,所述主架的另一端与所述第二支架的顶端相连接;所述可弯曲钩部件的一端与所述第一支架的末端相连接,所述可弯曲钩部件的另一端与所述第二支架的末端相连接;所述主连杆通过第一滑动连接部件与所述主架相连接;所述主连杆设置有第二滑动连接部件,所述第一支架和所述第二支架通过所述第一连接部件与所述第二滑动连接部件相连接。

[0005] 可选地,根据本发明的清洁工具,进一步包括:第二连接部件和第三滑动连接部件,其中,所述第三滑动连接部件设置在所述主架上;所述第二连接部件的一端与所述第三滑动连接部件相连接,所述第二连接部件的另一端与所述可弯曲钩部件相连接。

[0006] 可选地,根据本发明的清洁工具,所述可弯曲钩部件上设置有摩擦部件。

[0007] 可选地,根据本发明的清洁工具,所述主架的长度根据所述可弯曲钩部件的弯曲程度能够调节。

[0008] 可选地,根据本发明的清洁工具,所述第二连接部件的长度根据所述可弯曲钩部件的弯曲程度能够调节。

[0009] 可选地,根据本发明的清洁工具,所述主架的一端与所述第一支架的顶端的连接方式为可拆卸连接,所述主架的另一端与所述第二支架的顶端的连接方式为可拆卸连接。

[0010] 可选地,根据本发明的清洁工具,所述主架、所述第一支架、所述第二支架、所述可弯曲钩部件、所述主连杆和所述第一连接部件设置有防腐层。

[0011] 可选地,根据本发明的清洁工具,所述第二连接部件和所述第三滑动连接部件设置有防腐层。

[0012] 本发明所述清洁工具能够自由调节可弯曲钩部件的弯曲弧度,从而可以很方便的清洁不同直径的管道,并且本发明所述清洁工具结构简单,操作方便,成本低廉实惠。

附图说明

[0013] 通过阅读下文优选实施方式的详细描述,各种其他的优点和益处对于本领域普通

技术人员将变得清楚明了。附图仅用于示出优选实施方式的目的,而并不认为是对本发明的限制。而且在整个附图中,用相同的参考符号表示相同的部件。其中在附图中,参考数字之后的字母标记指示多个相同的部件,当泛指这些部件时,将省略其最后的字母标记。在附图中:

[0014] 图1为本发明所述清洁工具的结构示意图;

[0015] 图2为悬臂梁型的卡扣连接示意图;

[0016] 图3为圆筒型的卡扣连接示意图;以及

[0017] 图4为球型的卡扣连接示意图。

[0018] 其中,附图中各标记的含义为:

[0019] 主架1、第一支架2、第二支架3、可弯曲钩部件4、主连杆5、第一连接部件6、第一滑动连接部件7、第二滑动连接部件8、第二连接部件9、第三滑动连接部件10和摩擦部件11。

具体实施方式

[0020] 下面结合附图和具体的实施方式对本发明作进一步的描述。

[0021] 图1示出了本发明所述清洁工具的结构示意图。如图1所示,所述清洁工具包括主架1、第一支架2、第二支架3、可弯曲钩部件4、主连杆5和第一连接部件6,其中,所述主架1的一端与所述第一支架2的顶端相连接,所述主架1的另一端与所述第二支架3的顶端相连接;所述可弯曲钩部件4的一端与所述第一支架2的末端相连接,所述可弯曲钩部件4的另一端与所述第二支架3的末端相连接;所述主连杆5通过第一滑动连接部件7与所述主架1相连接,所述第一滑动连接部件7可以在所述主架1上滑动,从而可以调节所述主连杆5与所述主架1的连接位置;所述主连杆5设置有第二滑动连接部件8,所述第一支架2和所述第二支架3通过所述第一连接部件6与所述第二滑动连接部件8相连接,所述第二滑动连接部件8可以在所述主连杆5上滑动,从而可以调节所述第一支架2和所述第二支架3与所述主架1的连接位置。

[0022] 所述主架1的长度能够调节,从而改变了所述第一支架2和所述第二支架3之间的距离,由于所述可弯曲钩部件4的一端与所述第一支架2的末端相连接,所述可弯曲钩部件4的另一端与所述第二支架3的末端相连接,从而可以改变所述可弯曲钩部件4的弯曲弧度,从而使得所述可弯曲钩部件4的弯曲弧度与要清洁的管道的弧度相吻合,进而可以很容易的清洁管道。通过所述第一滑动连接部件7的滑动、所述第二滑动连接部件8的滑动和所述主架1长度的调节之间的相互配合能够有效的调节所述可弯曲钩部件4的弯曲弧度。

[0023] 本发明所述清洁工具中,进一步包括第二连接部件9和第三滑动连接部件10。如图1所示,所述第三滑动连接部件10设置在所述主架1上;所述第二连接部件9的一端与所述第三滑动连接部件10相连接,所述第二连接部件9的另一端与所述可弯曲钩部件4相连接。所述第三滑动连接部件10可以在所述主架1上滑动,从而可以调节所述第三滑动连接部件10在所述主架1上的位置,当所述可弯曲钩部件4的弯曲弧度合适的时候,会带动所述第三滑动连接部件10在所述主架1上一个固定位置,此时,把所述第三滑动连接部件10固定死,从而通过所述第二连接部件9和所述第三滑动连接部件10对所述可弯曲钩部件4起到固定支撑的作用。

[0024] 本发明所述清洁工具中,所述可弯曲钩部件4上设置有摩擦部件11。如图1所示,所

述摩擦部件11设置在所述可弯曲钩部件4上,所述摩擦部件11的形状与所述可弯曲钩部件4的形状相吻合,所述摩擦部件11用于清洗管道,由于摩擦部件摩擦力比较大,从而可以很容易的将管道上的污渍清洗掉。

[0025] 本发明所述清洁工具中,所述主架1的长度根据所述可弯曲钩部件4的弯曲程度能够调节。由于所述可弯曲钩部件4的弯曲弧度要与清洗的管道的弧度相匹配,从而需调节所述可弯曲钩部件4的弯曲弧度,通过调节所述主架1的长度就可以调节所述可弯曲钩部件4的弯曲弧度,从而使得操作简单易行。当所述主架1的长度调节到合适的位置可以使其固定死,使得长度不能再变。

[0026] 本发明所述清洁工具中,所述第二连接部件9的长度根据所述可弯曲钩部件4的弯曲程度能够调节。所述第二连接部件9用于固定支撑所述可弯曲钩部件4,当调节所述可弯曲钩部件4的弯曲弧度时,可以调节所述第二连接部件9的长度,使得与所述第三滑动连接部件10在主架1上的位置相配合。通过调节所述第二连接部件9的长度能够很好的固定支撑所述可弯曲钩部件4。

[0027] 本发明所述清洁工具中,所述主架1的一端与所述第一支架2的顶端的连接方式为可拆卸连接,所述主架1的另一端与所述第二支架3的顶端的连接方式为可拆卸连接。可拆卸连接的方式可以为丝扣连接,也可以为卡扣连接,丝扣连接,又称螺纹连接,它是通过内外螺纹把主架与支架连接起来。卡扣连接分为悬臂梁型的卡扣连接(如图2所示)、圆筒型的卡扣连接(如图3所示)和球型的卡扣连接(如图4所示)。所述主架1的一端与所述第一支架2的顶端的优选的连接方式为丝扣连接,所述主架1的另一端与所述第二支架3的顶端的优选的连接方式为丝扣连接。当所述主架1、所述第一支架2和所述第二支架3其中之一损坏时,可以方便的进行更换。

[0028] 本发明所述清洁工具中,所述第一支架2和所述第二支架3通过所述第一连接部件6与所述第二滑动连接部件8的连接方式为可拆卸连接。可拆卸连接的方式可以为丝扣连接,也可以为卡扣连接,丝扣连接,又称螺纹连接,它是通过内外螺纹连接起来。卡扣连接分为悬臂梁型的卡扣连接(如图2所示)、圆筒型的卡扣连接(如图3所示)和球型的卡扣连接(如图4所示)。所述第一支架2和所述第二支架3通过所述第一连接部件6与所述第二滑动连接部件8的优选的连接方式为丝扣连接。当所述第一支架2、所述第二支架3、所述第一连接部件6和所述第二滑动连接部件8其中之一损坏时,可方便更换。

[0029] 本发明所述清洁工具中,所述主架1、所述第一支架2、所述第二支架3、所述可弯曲钩部件4、所述主连杆5和所述第一连接部件6设置有防腐层。防腐层可以防止所述主架1、所述第一支架2、所述第二支架3、所述可弯曲钩部件4、所述主连杆5和所述第一连接部件6被腐蚀,从而起到很好的保护作用。

[0030] 本发明所述清洁工具中,所述第二连接部件9和所述第三滑动连接部件10设置有防腐层。防腐层可以防止所述第二连接部件9和所述第三滑动连接部件10被腐蚀,从而起到很好的保护作用。

[0031] 本发明所述清洁工具能够自由调节可弯曲钩部件的弯曲弧度,从而可以很方便的清洁不同直径的管道,并且本发明所述清洁工具结构简单,操作方便,成本低廉实惠。

[0032] 应该注意的是,上述实施例对本发明进行说明而不是对本发明进行限制,并且本领域技术人员在不脱离所附权利要求的范围的情况下可设计出替换实施例。在权利要求

中,不应将位于括号之间的任何参考符号构造成对权利要求的限制。单词“包含”不排除存在未列在权利要求中的元件或步骤。位于元件之前的单词“一”或“一个”不排除存在多个这样的元件。本发明可以借助于包括有若干不同元件的硬件以及借助于适当编程的计算机来实现。在列举了若干装置的单元权利要求中,这些装置中的若干个可以通过同一个硬件项来具体体现。单词第一、第二、以及第三等的使用不表示任何顺序。可将这些单词解释为名称。

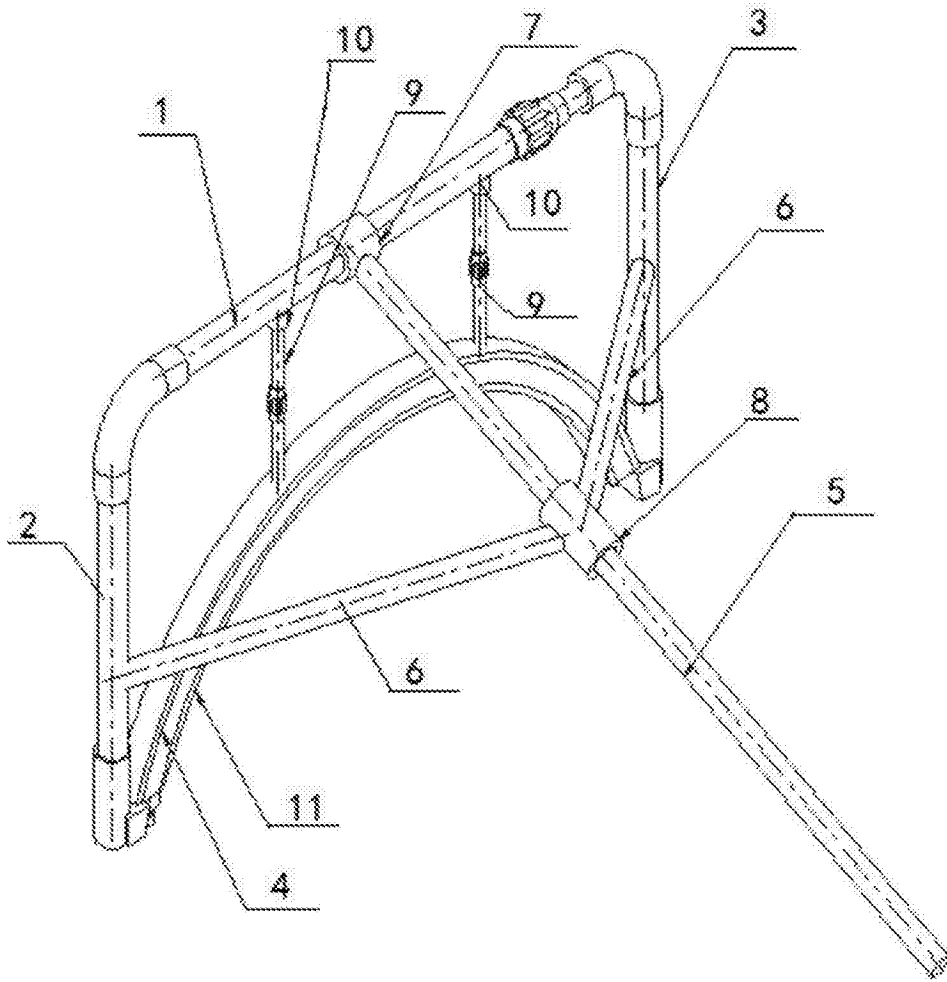


图1

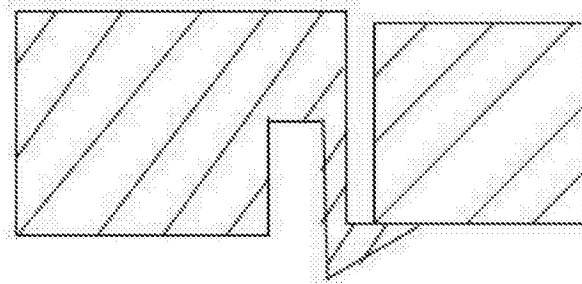


图2

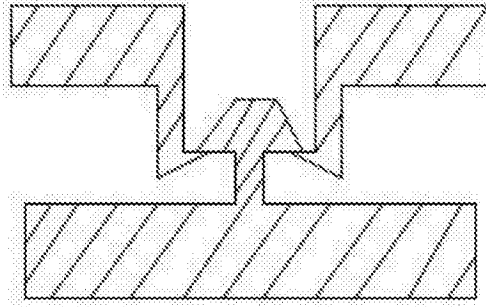


图3



图4