



(12)实用新型专利

(10)授权公告号 CN 205963505 U

(45)授权公告日 2017.02.22

(21)申请号 201620698711.5

(22)申请日 2016.07.05

(73)专利权人 广州市拓曼司家具有限公司

地址 510000 广东省广州市海珠区新港东
路237号216、217房

(72)发明人 尹平

(74)专利代理机构 北京商专永信知识产权代理
事务所(普通合伙) 11400

代理人 许春兰 周军

(51) Int. Cl.

A47C 4/14(2006.01)

A47C 4/24(2006.01)

A47C 7/00(2006.01)

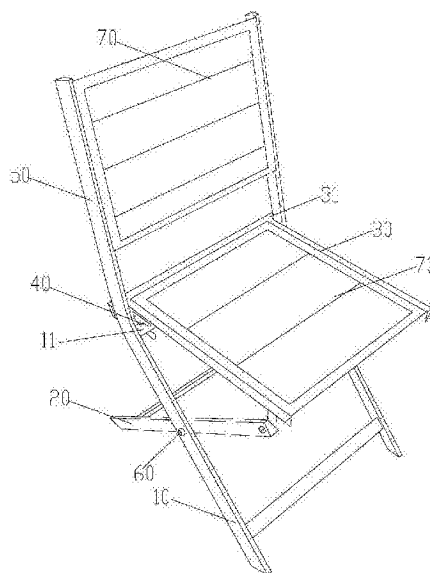
权利要求书1页 说明书2页 附图2页

(54)实用新型名称

折叠椅

(57)摘要

本实用新型公开一种折叠椅,包括第一椅腿、第二椅腿、椅座和椅背;第一椅腿与第二椅腿铰接;椅座的前端与第二椅腿上端铰接;第一椅腿的上端设有椅背;第一椅腿与椅背的连接部位设有支撑件;椅座的自由端设有与支撑件适配的卡扣。本实用新型的折叠椅在椅座的自由端设置了卡扣,当折叠椅处于打开状态时,卡扣卡住设置在第一椅腿与椅背的连接部的支撑件,使折叠椅的各个部件处于一个相对稳定的状态,增加了折叠椅的稳定性。



1. 折叠椅,其特征在于,包括:第一椅腿(10)、第二椅腿(20)、椅座(30)和椅背(50);
所述第一椅腿(10)与第二椅腿(20)铰接;
所述椅座(30)的前端与第二椅腿(20)上端铰接;
所述第一椅腿(10)的上端设有椅背(50);
所述第一椅腿(10)的上部设有支撑件(11);
所述椅座(30)的自由端设有与所述支撑件(11)适配的卡扣(40)。
2. 根据权利要求1所述的折叠椅,其特征在于,所述椅座(30)的自由端设有突起部(31),所述突起部(31)位于所述第一椅腿(10)的后侧。
3. 根据权利要求1所述的折叠椅,其特征在于,所述第一椅腿(10)与第二椅腿(20)通过螺杆(60)铰接,在螺杆(60)上套设有垫片,垫片位于所述第一椅腿(10)与第二椅腿(20)之间。
4. 根据权利要求1~3任一项所述的折叠椅,其特征在于,所述卡扣(40)为硬质塑料构件。
5. 根据权利要求4所述的折叠椅,其特征在于,所述卡扣(40)上设有C形槽,支撑件(11)为圆柱体。

折叠椅

技术领域

[0001] 本实用新型涉及家具领域,特别涉及折叠椅。

背景技术

[0002] 折叠椅因其使用、存储方便,成为现在人们生活中使用较为普遍的一种家具。折叠椅由于其可折叠性,通常椅腿、椅座和椅背等各个部件都是采用铰接的连接方式,在使用中存在一定的不稳定因素,容易给使用者带来危险。

实用新型内容

[0003] 本实用新型的目的是要提供一种折叠椅,可以解决上述问题中的一种或几种。

[0004] 根据本实用新型的一个方面,提供了一种折叠椅,包括第一椅腿、第二椅腿、椅座和椅背;第一椅腿与第二椅腿铰接;椅座的前端与第二椅腿上端铰接;第一椅腿的上端设有椅背;第一椅腿的上部设有支撑件;椅座的自由端设有与支撑件适配的卡扣。

[0005] 本实用新型的折叠椅在椅座的自由端设置了卡扣,当折叠椅处于打开状态时,卡扣卡住设置在第一椅腿与椅背的连接部的支撑件,使折叠椅的各个部件处于一个相对稳定的状态,增加了折叠椅的稳定性。

[0006] 在一些实施方式中,本实用新型的椅座的自由端设有突起部,突起部位位于第一椅腿的后侧。突起部将椅座的自由端的位置限定在第一椅腿的后侧,使折叠椅打开与合拢的过程更加顺畅。

[0007] 在一些实施方式中,本实用新型的第一椅腿与第二椅腿通过螺杆铰接,在螺杆上套设有垫片,垫片位于所述第一椅腿与第二椅腿之间。

[0008] 在一些实施方式中,本实用新型的卡扣为硬质塑料构件。硬质塑料构件既保证卡扣有一定的强度,能卡紧支撑件;也使卡扣有一定的弹性,折叠椅合拢的时候,支撑件能比较容易从卡扣中脱出。

[0009] 在一些实施方式中,本实用新型的卡扣上设有C形槽,支撑件为圆柱体。这种结构比较简单、稳定。

附图说明

[0010] 图1为本实用新型一种实施方式的折叠椅的结构示意图。

[0011] 图2为图1所示折叠椅的折叠状态示意图。

[0012] 图3为图1所示折叠椅的局部结构示意图。

具体实施方式

[0013] 下面结合附图对本实用新型作进一步详细的说明。

[0014] 图1~3示意性地显示了根据本实用新型的一种实施方式的折叠椅的结构。

[0015] 如图1~3所示,该折叠椅包括第一椅腿10、第二椅腿20、椅座30和椅背50,均为框

架结构。

[0016] 第一椅腿10与第二椅腿20铰接,铰接位置在椅腿的中部。椅座30的前端与第二椅腿20的上端铰接。第一椅腿10的上部设有支撑件11;椅座30的自由端设有与支撑件11适配的卡扣40。第一椅腿10的上端设有椅背50。

[0017] 在椅座的30自由端设置了卡扣40,当折叠椅处于打开状态时,卡扣40卡住设置在第一椅腿10上部的支撑件11,使折叠椅的各个部件可以处于一个相对稳定的状态,增加了折叠椅的稳定性。

[0018] 在本实施例中,第一椅腿10与椅背50是一体成型的,整体呈拱形,既可以增强椅子的强度,也便于在收纳的时候将多件折叠椅叠放,节省空间,如图2所示。在其它实施例中,第一椅腿10与椅背50也可以是铰接的,可折叠的,可以减少椅子折叠后的收纳体积。

[0019] 椅座30的自由端设有突起部31,突起部31位于第一椅腿10的后侧。突起部31将椅座30的自由端的位置限定在第一椅腿10的后侧,可以使折叠椅打开与合拢的过程更加顺畅。

[0020] 第一椅腿10与第二椅腿20通过螺杆60铰接,在螺杆60上套设有垫片,垫片位于第一椅腿10与第二椅腿20之间。第一椅腿10与第二椅腿20在折叠椅打开和合拢的过程中需要相对转动,经常摩擦容易将接触部位的油漆磨掉,在第一椅腿10与第二椅腿20之间加垫片,可以防止第一椅腿10与第二椅腿20在转动的过程中接触,避免油漆脱落的问题。

[0021] 在本实施例中,卡扣40为硬质塑料构件。硬质塑料构件既保证卡扣40有一定的强度,能卡紧支撑件11;也使卡扣40有一定的弹性,折叠椅合拢的时候,支撑件11能比较容易从卡扣40中脱出。由于卡扣40位于椅座30的自由端的下部,当折叠椅合拢的时候,卡扣40也可以防止椅座30与椅腿接触而导致油漆脱落。

[0022] 在本实施例中,卡扣40上设有C形槽,支撑件11为圆柱体,整体呈杆状,连接左右两个第一椅腿10,如图3所示。在其它实施例中,支撑件11也可以为第一椅腿10上设置的突起的构件。

[0023] 在本实施例中,椅背50和椅座30是框架结构,椅垫70由帆布或化纤布等软质材料制成,椅垫70的边沿附着在椅背50和椅座30上。这种设置使折叠椅更加轻便,还可以方便更换椅垫70。

[0024] 需要张开折叠椅时,可一手握住椅背50的上端,另一手握住椅座30的上端,向两侧拉开,直至卡扣40顺势卡住支撑件11,将折叠椅的各部件固定在一个相对稳定的状态。要合拢折叠椅时,先将椅座30向后推,使卡扣40脱离支撑件11,然后第一椅腿10与第二椅腿20合拢,椅座30就顺势自然靠在第二椅腿20的后侧。

[0025] 以上所述的仅是本实用新型的一些实施方式,并非对本实用新型构思的限定。对于本领域的普通技术人员来说,在不脱离本实用新型创造构思的前提下,还可以做出若干变形和改进,这些都属于本实用新型的保护范围。

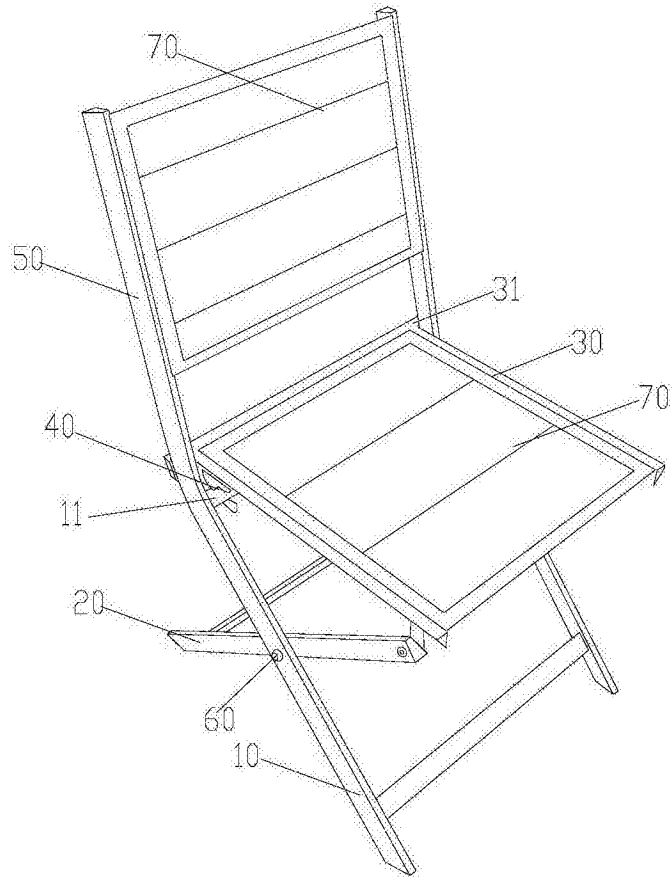


图1

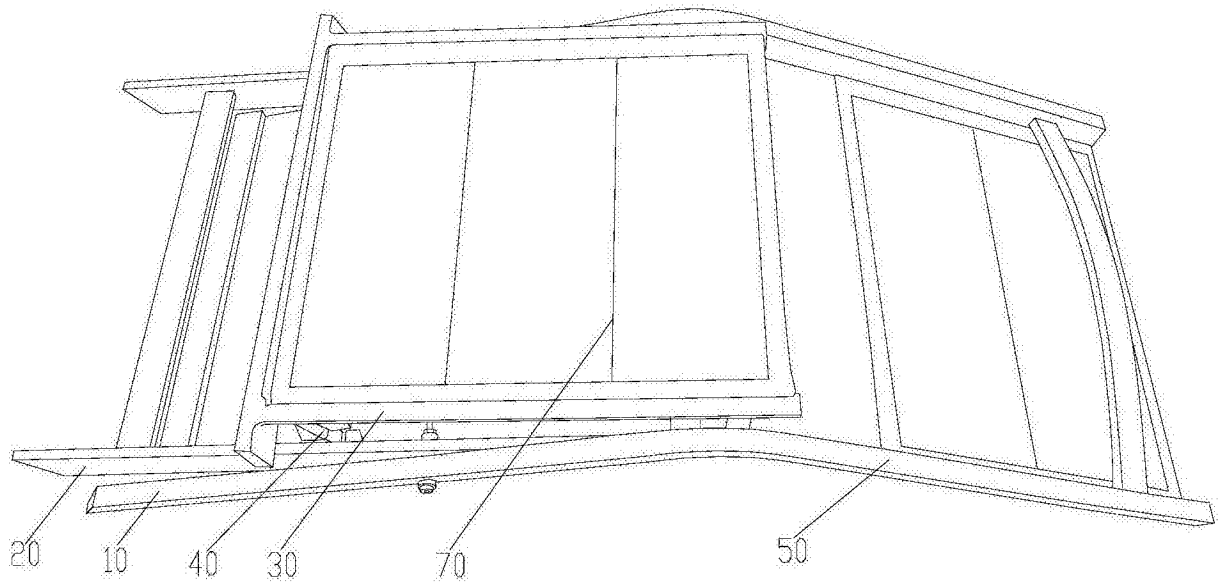


图2

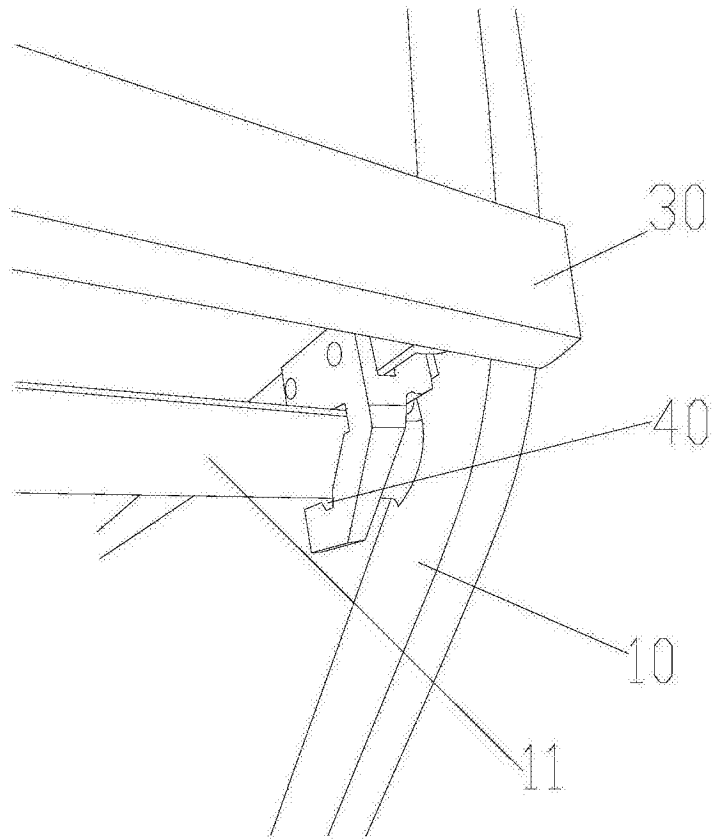


图3