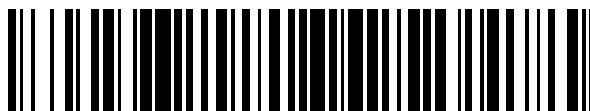


19



OFICINA ESPAÑOLA DE
PATENTES Y MARCAS

ESPAÑA



11 Número de publicación: **2 417 904**

51 Int. Cl.:

B05B 1/16 (2006.01)

B05B 1/30 (2006.01)

E03C 1/04 (2006.01)

B05B 12/00 (2006.01)

12

TRADUCCIÓN DE PATENTE EUROPEA

T3

96 Fecha de presentación y número de la solicitud europea: **20.04.2011 E 11163198 (2)**

97 Fecha y número de publicación de la concesión europea: **08.05.2013 EP 2384819**

54 Título: **Rociador de fregadero de cocina**

30 Prioridad:

05.05.2010 IT MI20100785

45 Fecha de publicación y mención en BOPI de la traducción de la patente:

09.08.2013

73 Titular/es:

**AMFAG S.R.L. (100.0%)
Via Giovanni Falcone, 3
46040 Casaloldo (Mantova) , IT**

72 Inventor/es:

BOSIO, ORLANDO

74 Agente/Representante:

CURELL AGUILÁ, Mireia

ES 2 417 904 T3

Aviso: En el plazo de nueve meses a contar desde la fecha de publicación en el Boletín europeo de patentes, de la mención de concesión de la patente europea, cualquier persona podrá oponerse ante la Oficina Europea de Patentes a la patente concedida. La oposición deberá formularse por escrito y estar motivada; sólo se considerará como formulada una vez que se haya realizado el pago de la tasa de oposición (art. 99.1 del Convenio sobre concesión de Patentes Europeas).

DESCRIPCIÓN

Rociador de fregadero de cocina.

5 La invención se refiere a un rociador de fregadero de cocina.

Es conocido que muchos fregaderos de cocina están provistos de grifos para suministrar agua y para ajustar el caudal de agua entre las posiciones de completamente abierto y cerrado, que comprenden, acomodada en un conducto adaptado, una manguera flexible que se extiende desde un extremo de dicho grifo y está provista, en el otro extremo, de un elemento conocido como rociador, que está diseñado para ser sujetado por el usuario a fin de alcanzar dos objetivos.

En primer lugar, el rociador puede dirigirse de modo que el caudal de agua fluya hacia el fregadero en diferentes posiciones y, además, se puede conseguir que el rociador, por medio del simple accionamiento de unos medios de los que está provisto, defina el caudal de salida del agua en forma de un chorro central o de un chorro periférico.

El rociador comprende un cuerpo que está contenido en una envuelta exterior destinada a ser sujetada por el usuario y está provisto de un acoplamiento con la manguera flexible de suministro de agua y tal cuerpo comprende una varilla provista en un extremo de una punta que está adaptada para abrir selectivamente el acceso del agua a unos conductos para formar el chorro central y a unos conductos para formar el chorro periférico, y está provista de unos medios de accionamiento que permiten al usuario moverla desde una de las dos posiciones de selección a la otra, y viceversa.

Los medios de accionamiento de la varilla conocidos en la técnica anterior presentan todos ellos cierta complejidad en la construcción y, en consecuencia, ocupan un espacio bastante sustancial, que en cualquier caso es tal que constituye un obstáculo esencial en el proceso de miniaturización del rociador, lo que hoy es una condición fundamental para el éxito comercial de este.

El documento US 2008/067264 da a conocer un conjunto de control de rociador de grifo provisto de unos medios de accionamiento de rociador en forma de un pulsador con resorte para interrumpir la salida del rociador y un interruptor basculante para controlar el rociador mediante unos conjuntos interiores y exteriores de orificios de salida.

El objetivo de la presente invención es proporcionar un rociador en el que se ha reducido al mínimo la ocupación de espacio de los medios de accionamiento de la varilla, de modo que se permite la miniaturización máxima del rociador.

Este objetivo se alcanza mediante un rociador de fregadero de cocina según la invención, caracterizado porque comprende las características dadas a conocer en las reivindicaciones anexas.

Otras características y ventajas se pondrán más claramente de manifiesto a partir de la descripción de una forma de realización preferida, aunque no exclusiva, del rociador de fregadero de cocina según la invención, ilustrada a modo de ejemplo no limitativo con los dibujos anexos en los cuales:

la figura 1 es una vista en perspectiva de un rociador de la invención conectado a un extremo de la manguera flexible acomodada en el conducto adaptado que se extiende desde un grifo, no representado en la figura;

las figuras 2 y 3 son vistas en sección del rociador respectivamente en la condición de chorro central y en la condición de chorro periférico;

la figura 4 es una vista en sección tomada a lo largo de la línea IV-IV de la figura 3.

Haciendo referencia a las figuras, la referencia numérica 1 generalmente designa a un rociador, conectado por medio de un acoplamiento 2 a un extremo de una manguera flexible 3 que está acomodada en un conducto adaptado 4 y que se extiende por el otro extremo desde un grifo, no representado en las figuras, y que ajusta el caudal del flujo de agua entre dos posiciones opuestas, que son completamente abierto y completamente cerrado.

El rociador 1 comprende un cuerpo 5, retenido en una envuelta externa 6 destinada a ser sujetada por el usuario, junto con el acoplamiento 2 mediante un macho de grifo 7, que comprende al menos un primer conducto 8 provisto de un aireador 9 para suministrar el caudal de salida del agua en forma de un chorro central y al menos uno y preferentemente dos segundos conductos como 10a, 10b para formar un chorro periférico.

En el cuerpo 5, se proporciona una varilla 11, provista de una punta 11a que está adaptada para adoptar, como consecuencia del accionamiento aplicado por el usuario a la varilla 11, las dos posiciones mostradas respectivamente en las figuras 2 y 3, a fin de abrir selectivamente el acceso del agua, representado por medio de unas flechas en las figuras, al primer conducto 8 para suministrar un chorro central, como se muestra en la figura 2, y a los segundos conductos 10a, 10b para suministrar un chorro periférico, como se muestra en la figura 3.

5 Una característica importante de la invención reside en que los medios de accionamiento de la varilla 11 comprenden un apéndice 12 que está conectado directamente a estos por medio de una rosca y sobresale de la envuelta externa 6 a través de una ranura 6a una extensión suficiente para la sujeción por contacto del usuario cuando sea necesario accionar la varilla 11 para moverla desde una de sus posiciones de selección a otra y viceversa.

10 Los movimientos de la varilla 11 están guiados por unos medios de guiado compuestos por un asiento 13 que acomoda el extremo superior de la varilla y por las paredes de un orificio 14 provisto de un reborde 14a, estando dispuestos dichos medios de guiado en lados opuestos en relación con la posición de acoplamiento del apéndice 12, a fin de ofrecer la máxima eficacia.

15 La extrema simplicidad de los medios de accionamiento de la varilla 11 presentes en la invención queda patente a partir de lo que se ha descrito; esto permite reducir el espacio ocupado por el rociador a niveles que serían imposibles si se adoptaran unos medios del tipo propuesto por la técnica anterior.

20 De hecho, basta con considerar, simplemente a modo de ejemplo, que adoptando una envuelta exterior cónica 6 como la mostrada en las figuras es posible proporcionar un rociador que, a partir de un diámetro 28 mm de base se combina sin discontinuidades con un conducto 14, que tiene un diámetro igual a 24 mm, siendo dichas dimensiones inasequibles sin la adopción de los medios propuestos por la invención.

25 La invención descrita es susceptible de numerosas modificaciones y variaciones, todas las cuales quedan incluidas en el alcance del diseño de la invención: el apéndice 12 puede, por ejemplo, estar conectado solidariamente a la varilla 11 de cualquier forma y el rociador puede comprender, de una forma conocida, un resorte que determine automáticamente el retorno a la posición de chorro central desde la posición de chorro periférico cuando el grifo se cierra.

REIVINDICACIONES

- 5 1. Rociador de fregadero de cocina, que comprende un cuerpo (5) encerrado en una envuelta exterior (6) destinada a ser sujeta por un usuario y provisto de un acoplamiento (2) a una manguera flexible de suministro de agua (3), que está adaptada para conectarse a un grifo para ajustar el caudal entre una posición cerrada y una posición abierta, comprendiendo dicho cuerpo (5) en su interior una varilla (11) provista, en un extremo, de una punta (11a) adaptada para abrir selectivamente el acceso del agua al menos a un primer conducto (8) para formar un chorro central y al menos a un segundo conducto (10a, 10b) para formar un chorro periférico, y está provisto de unos medios para que los accione el usuario, caracterizado porque dichos medios para el accionamiento de la varilla (11) comprenden un apéndice (12) que está conectado por roscado directamente a dicha varilla (11) en una posición intermedia de dicha varilla (11) y que sobresale de la envuelta exterior (6) del rociador, por la superficie lateral de ésta, en una extensión suficiente para la sujeción por contacto por el usuario cuando sea necesario accionar dicha varilla (11) para moverla desde una de sus posiciones de selección a la otra, y viceversa.
- 10
- 15 2. Rociador según la reivindicación 1, caracterizado porque comprende unos medios de guiado (13, 14) para guiar el movimiento de la varilla (11), que están dispuestos en lados opuestos con respecto a la posición de acoplamiento del apéndice (12) en dicha varilla (11).
- 20 3. Rociador según una o más de las reivindicaciones anteriores, caracterizado porque el apéndice (12) de la varilla (11) sobresale de la envuelta exterior (6) del rociador por una ranura (6a) prevista en dicha envuelta (6).

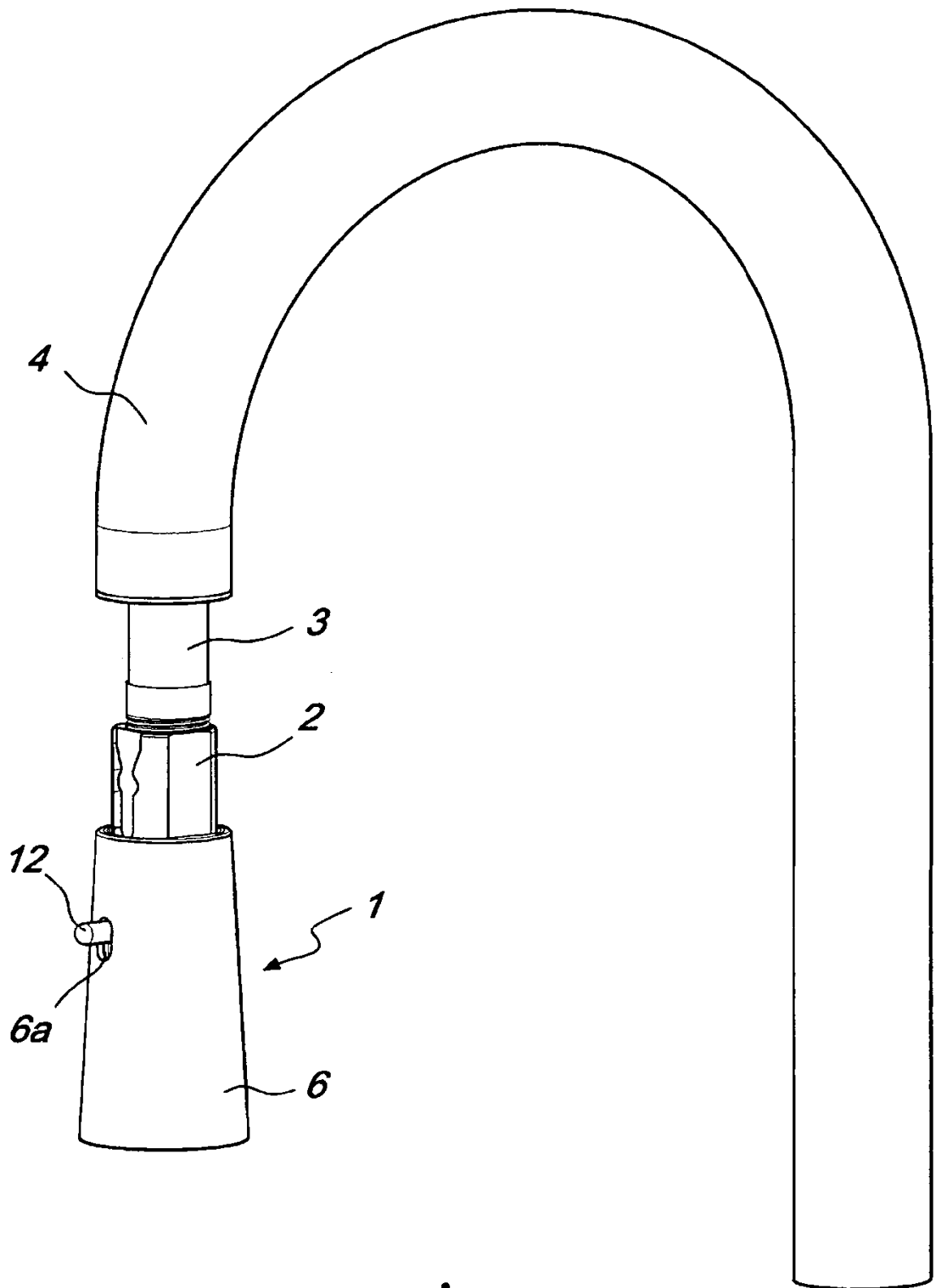
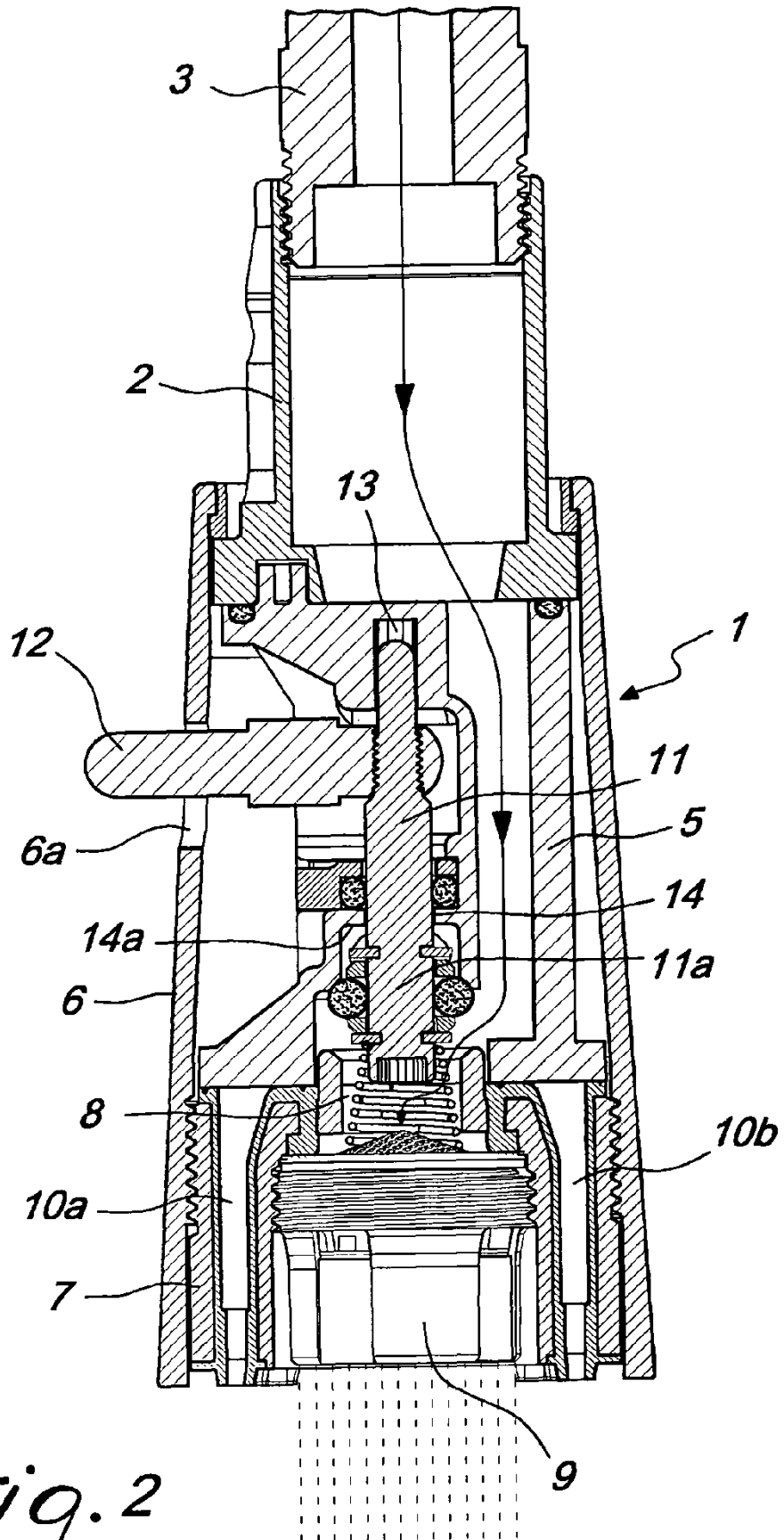


Fig. 1



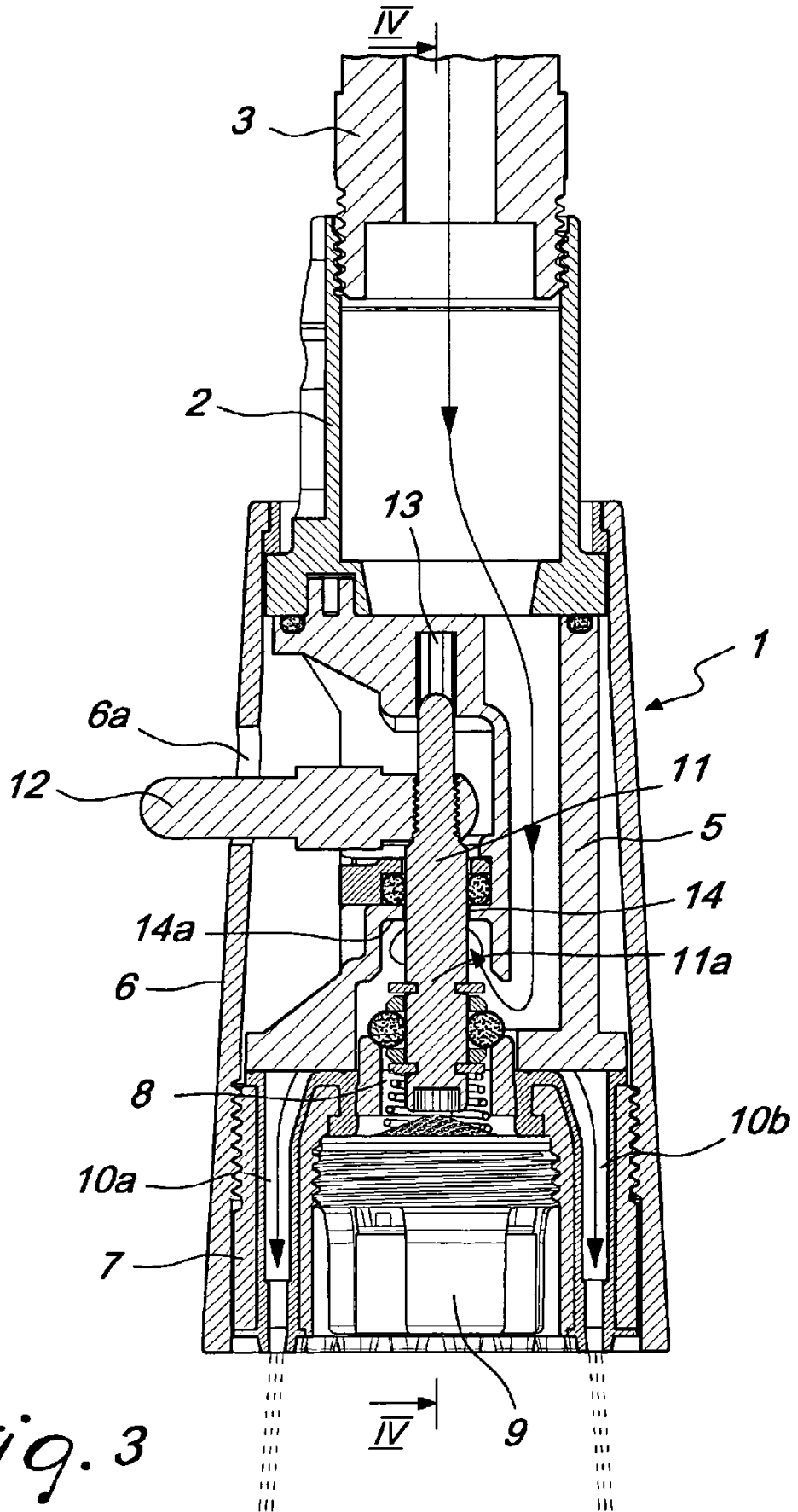


Fig. 3

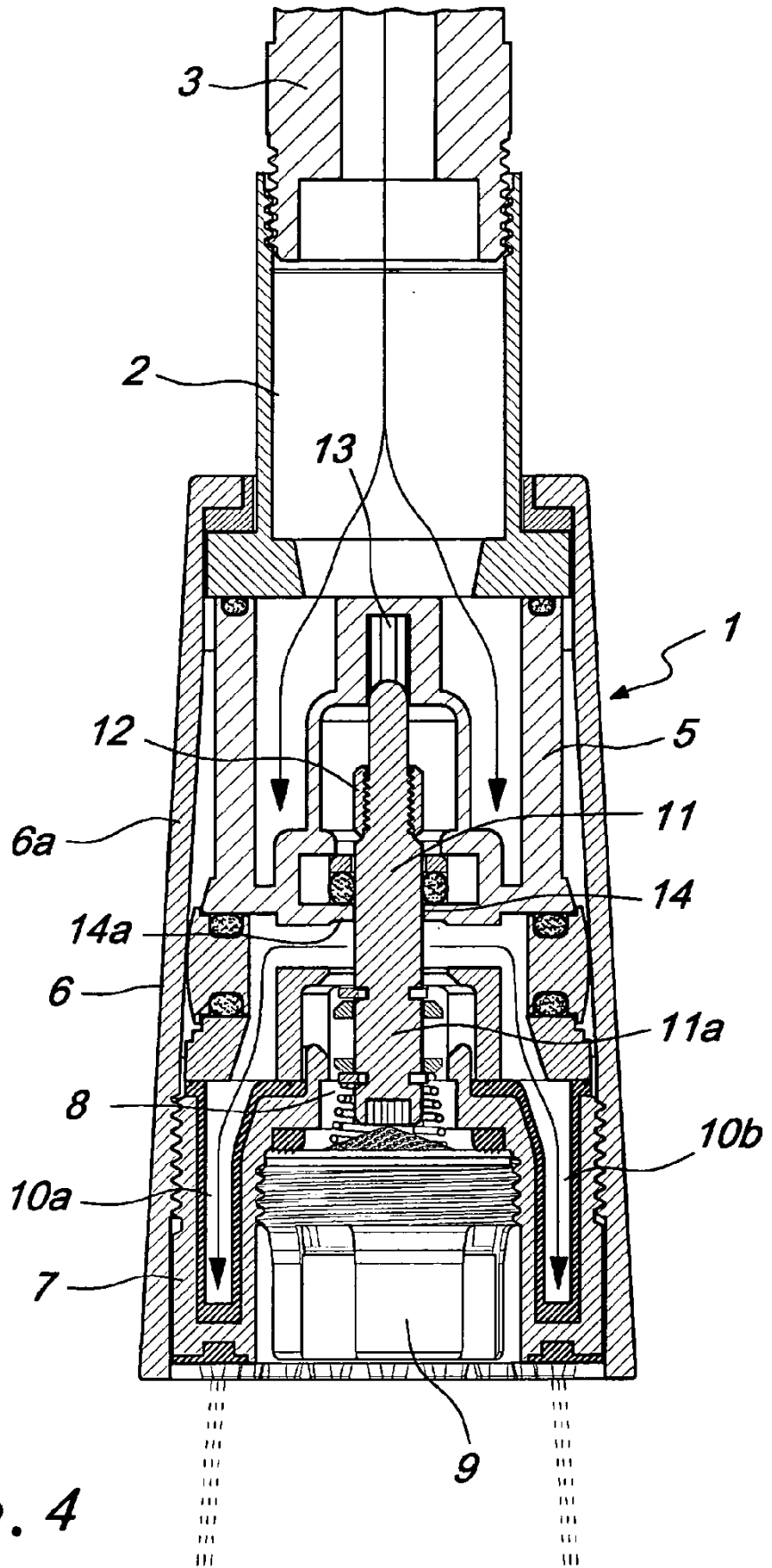


Fig. 4