



(12) 实用新型专利

(10) 授权公告号 CN 218009173 U

(45) 授权公告日 2022.12.13

(21) 申请号 202222067650.0

(22) 申请日 2022.08.05

(73) 专利权人 中山市埃科智能科技有限公司
地址 528400 广东省中山市南头镇旭升路
10号六层之六

(72) 发明人 黄春梅

(74) 专利代理机构 中山奇显专利代理事务所
(普通合伙) 44557

专利代理师 郑吕凤

(51) Int. Cl.

A47G 1/02 (2006.01)

F24D 13/04 (2006.01)

F24D 19/10 (2006.01)

F24D 19/06 (2006.01)

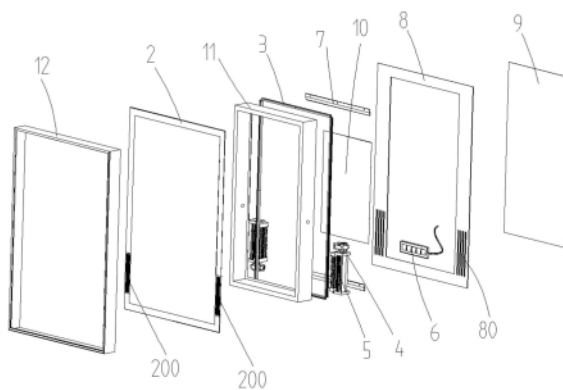
权利要求书1页 说明书3页 附图2页

(54) 实用新型名称

一种暖风智能镜

(57) 摘要

本实用新型公开了一种暖风智能镜,包括呈矩形的框架组件、镜片、背光灯、涡流风机和发热组件,其中所述镜片、所述背光灯、所述涡流风机和所述发热组件均设置于所述框架组件内,且所述背光灯位于所述镜片的背面,在所述镜片上设置有线型出风口,所述涡流风机和所述发热组件设置于所述线型出风口的背面,所述涡流风机吹出的风可经所述发热组件加热后再经所述线型出风口往外吹出,其结构简单,其可在一定程度上解决冬天卫生间、浴室内寒冷的用户问题。



1. 一种暖风智能镜,其特征在於,包括呈矩形的框架组件(1)、镜片(2)、背光灯(3)、涡流风机(4)和发热组件(5),其中所述镜片(2)、所述背光灯(3)、所述涡流风机(4)和所述发热组件(5)均设置於所述框架组件(1)内,且所述背光灯(3)位於所述镜片(2)的背面,在所述镜片(2)上设置有线型出风口(200),所述涡流风机(4)和所述发热组件(5)设置於所述线型出风口(200)的背面,所述涡流风机(4)吹出的风可经所述发热组件(5)加热后再经所述线型出风口(200)往外吹出。

2. 根据权利要求1所述的一种暖风智能镜,其特征在於,所述线型出风口(200)分别位於所述镜片(2)的两侧。

3. 根据权利要求1所述的一种暖风智能镜,其特征在於,所述框架组件(1)包括线材内框(11)和设置於所述线材内框(11)外的不锈钢镜框(12),所述涡流风机(4)和所述发热组件(5)设置於所述线材内框(11)外侧和所述不锈钢镜框(12)内侧之间的空间内。

4. 根据权利要求3所述的一种暖风智能镜,其特征在於,在所述框架组件(1)内设置有控制器(6),所述控制器(6)分别与所述背光灯(3)、所述涡流风机(4)和所述发热组件(5)电性连接,且所述控制器(6)内置无线通信模块用於与移动终端建立连接以及内置蓝牙通信模块。

5. 根据权利要求1、2、3或4所述的一种暖风智能镜,其特征在於,在所述框架组件(1)背部设置有安装挂片(7)。

6. 根据权利要求1、2、3或4所述的一种暖风智能镜,其特征在於,在所述框架组件(1)背部设置有外圈防潮封板(8)和内圈防潮封板(9),在所述外圈防潮封板(8)上设置有进风口(80)。

7. 根据权利要求1、2、3或4所述的一种暖风智能镜,其特征在於,在所述镜片(2)上设置有防雾膜(10)。

8. 根据权利要求1、2、3或4所述的一种暖风智能镜,其特征在於,在所述框架组件(1)顶部和底部分别设置有旋转支架(100)。

一种暖风智能镜

技术领域

[0001] 本实用新型涉及镜子技术领域,尤其涉及一种暖风智能镜。

背景技术

[0002] 相关技术中,在多数家庭的卫生间内于洗手台上均会设置有镜子或者智能镜,但是目前的镜子或者智能镜一般只具备照明、灯光的功能,没有解决在浴室内闷热或者冬天使用寒冷的用户问题,因此需要额外布局设置换气扇或者浴霸。

[0003] 因此,有必要对现有技术予以改良以克服现有技术中的所述缺陷。

实用新型内容

[0004] 本实用新型旨在至少在一定程度上解决现有相关技术中存在的问题之一,为此,本实用新型的一个目的在于提出一种暖风智能镜,其结构简单,其可在一定程度上解决冬天卫生间、浴室内寒冷的用户问题。

[0005] 上述的目的是通过如下技术方案来实现的:

[0006] 一种暖风智能镜,包括呈矩形的框架组件、镜片、背光灯、涡流风机和发热组件,其中所述镜片、所述背光灯、所述涡流风机和所述发热组件均设置于所述框架组件内,且所述背光灯位于所述镜片的背面,在所述镜片上设置有线型出风口,所述涡流风机和所述发热组件设置于所述线型出风口的背面,所述涡流风机吹出的风可经所述发热组件加热后再经所述线型出风口往外吹出。

[0007] 在一些实施方式中,所述线型出风口分别位于所述镜片的两侧。

[0008] 在一些实施方式中,所述框架组件包括线材内框和设置于所述线材内框外的不锈钢镜框,所述涡流风机和所述发热组件设置于所述线材内框外侧和所述不锈钢镜框内侧之间的空间内。

[0009] 在一些实施方式中,在所述框架组件内设置有控制器,所述控制器分别与所述背光灯、所述涡流风机和所述发热组件电性连接,且所述控制器内置无线通信模块用于与移动终端建立连接以及内置蓝牙通信模块。

[0010] 在一些实施方式中,在所述框架组件背部设置有安装挂片。

[0011] 在一些实施方式中,在所述框架组件背部设置有外圈防潮封板和内圈防潮封板,在所述外圈防潮封板上设置有进风口。

[0012] 在一些实施方式中,在所述镜片上设置有防雾膜。

[0013] 在一些实施方式中,在所述框架组件顶部和底部分别设置有旋转支架。

[0014] 与现有技术相比,本实用新型的至少包括以下有益效果:

[0015] 1、本实用新型的一种暖风智能镜,其结构简单,其可在一定程度上解决冬天卫生间、浴室内寒冷的用户问题。

附图说明

[0016] 图1是本实用新型实施例中暖风智能镜的立体示意图；

[0017] 图2是本实用新型实施例中暖风智能镜的分解示意图。

具体实施方式

[0018] 以下实施例对本实用新型进行说明,但本实用新型并不受这些实施例所限制。对本实用新型的具体实施方式进行修改或者对部分技术特征进行等同替换,而不脱离本实用新型方案的精神,其均应涵盖在本实用新型请求保护的技术方案范围当中。

[0019] 实施例一:如图1和图2所示,本实施例提供一种暖风智能镜,包括呈矩形的框架组件1、镜片2、背光灯3、涡流风机4和发热组件5,其中所述镜片2、所述背光灯3、所述涡流风机4和所述发热组件5均设置于所述框架组件1内,且所述背光灯3位于所述镜片2的背面,在所述镜片2上设置有线型出风口200,所述涡流风机4和所述发热组件5设置于所述线型出风口200的背面,所述涡流风机4吹出的风可经所述发热组件5加热后再经所述线型出风口200往外吹出。

[0020] 本实施例所提供的暖风智能镜,其结构简单,其可在一定程度上解决冬天卫生间、浴室内寒冷的用户问题。

[0021] 或者,所述涡流风机4吹出的风可经所述发热组件5(不工作状态)或者直接再经所述线型出风口200往外吹出,以此可为卫生间、浴室提供自然风,以此可实现卫生间、浴室内空气的循环流动。

[0022] 此外,可在框架组件1内设置有制冷组件,所述涡流风机4吹出的风可经所述制冷组件制冷后再经所述线型出风口200往外吹出,以此可为卫生间、浴室提供冷风。

[0023] 本实施例所提供的暖风智能镜,通过采用涡流风机+发热组件+制冷组件并且结合控制器实现:冷风/热风/自然风等使用需求,本实施例所提供的暖风智能镜实现冷风/热风/自然风等使用、满足了在春夏秋冬不同气候的变化的功能使用。

[0024] 在本实施例中,所述线型出风口200分别位于所述镜片2的两侧,其结构简单,设计合理、巧妙,通过将线型出风口200分别位于镜片2的两侧以此可提高用户的使用体验,提高冷风/热风/自然风的供给效率。线型出风口200的设计可以根据功能需求可以在智能镜的边框或者镜面任何位置呈现。

[0025] 进一步的,所述框架组件1包括线材内框11和设置于所述线材内框11外的不锈钢镜框12,所述涡流风机4和所述发热组件5设置于所述线材内框11外侧和所述不锈钢镜框12内侧之间的空间内,其结构简单,设计合理、巧妙,通过上述设计利于使得暖风智能镜的结构更为紧凑,利于提升产品工作的稳定性和可靠性。

[0026] 更进一步的,在所述框架组件1内设置有控制器6,所述控制器6分别与所述背光灯3、所述涡流风机4和所述发热组件5电性连接,且所述控制器6内置无线通信模块用于与移动终端建立连接以及内置蓝牙通信模块,其结构简单,设计合理、巧妙,以此可通过WiFi、蓝牙双模远程APP控制,充分的融合当今智能家居物联网智慧智能家庭的大趋势。

[0027] 在本实施例中,在所述框架组件1背部设置有安装挂片7,其结构简单,设计合理、巧妙,通过设置的安装挂片7便于实现产品的安装以及固定,提高产品的装配效率以及可靠性。

[0028] 优选的,在所述框架组件1背部设置有外圈防潮封板8和内圈防潮封板9,在所述外圈防潮封板8上设置有进风口80,其结构简单,设计合理、巧妙,通过设置的外圈防潮封板8和内圈防潮封板9提高产品的防潮性能,避免框架组件1内部的电子元件受潮损坏。

[0029] 更优选的,在所述镜片2上设置有防雾膜10,其结构简单,设计合理、巧妙,以此可在一定程度上提高产品的防雾性能,利于提升用户的使用体验。

[0030] 在本实施例中,在所述框架组件1顶部和底部分别设置有旋转支架100,其结构简单,设计合理、巧妙,以此可实现360度旋转,利于提高用户的使用体验。

[0031] 以上所述的仅是本实用新型的一些实施方式。对于本领域的普通技术人员来说,在不脱离本实用新型创造构思的前提下,还可以做出若干变形和改进,这些都属于本实用新型的保护范围。

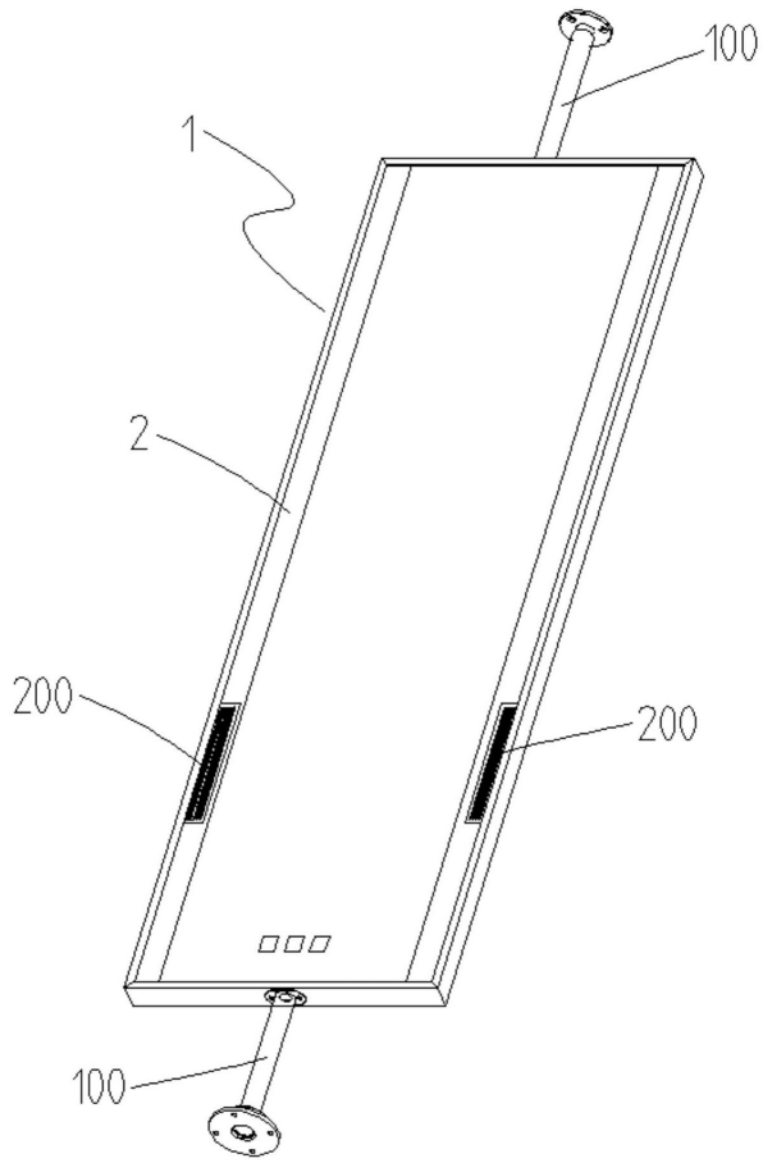


图1

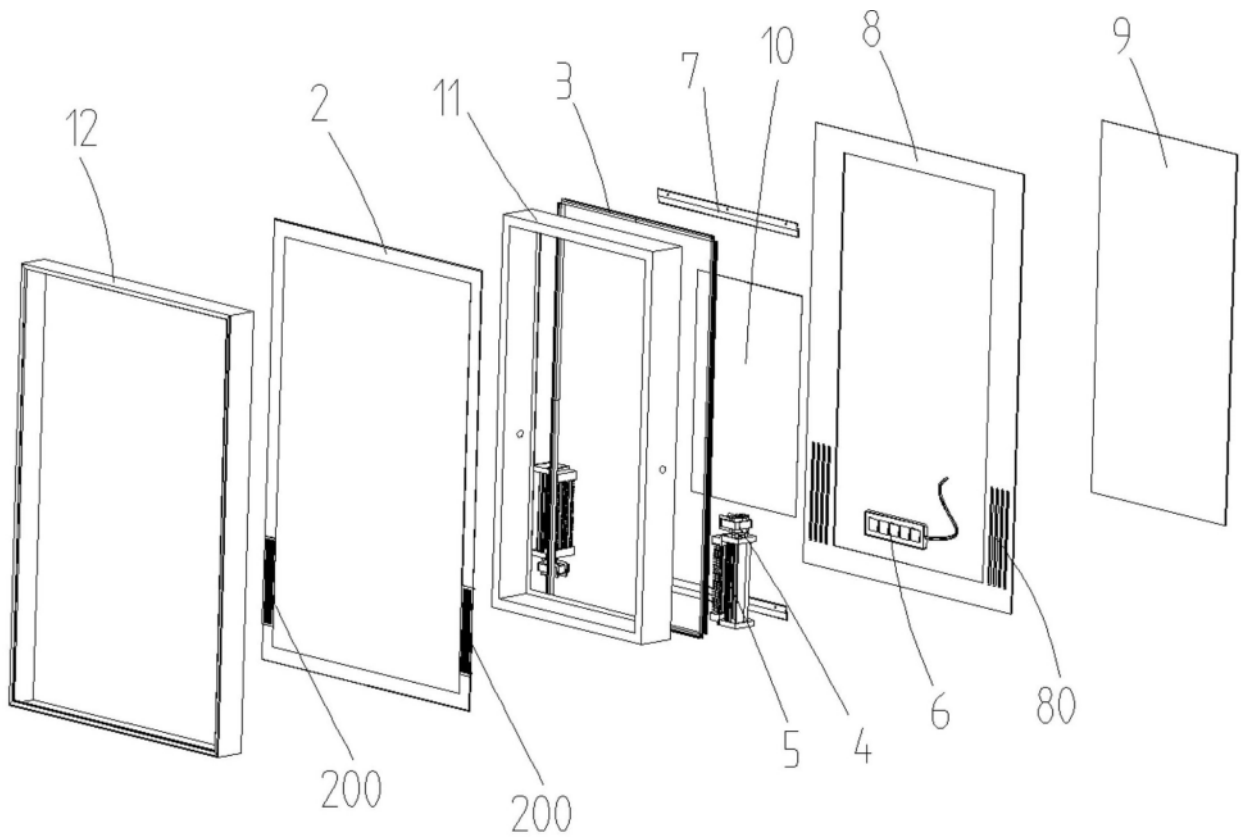


图2