



(12) 发明专利申请

(10) 申请公布号 CN 105198192 A

(43) 申请公布日 2015. 12. 30

(21) 申请号 201510658698. 0

(22) 申请日 2015. 10. 14

(71) 申请人 湖北新华光信息材料有限公司
地址 441057 湖北省襄樊市长虹北路 67 号

(72) 发明人 霍金龙 杨爱清 戎俊华 胡向平
梁立新

(74) 专利代理机构 襄阳嘉琛知识产权事务所
42217

代理人 严崇姚

(51) Int. Cl.
C03B 19/00(2006. 01)

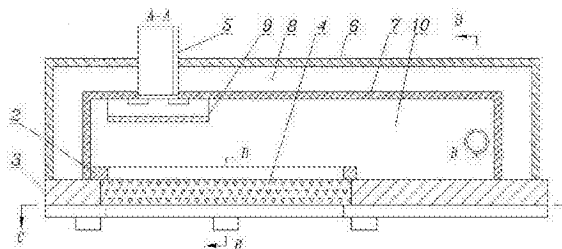
权利要求书1页 说明书3页 附图5页

(54) 发明名称

一种光学玻璃成型用盖板装置

(57) 摘要

本发明的名称为一种光学玻璃成型用盖板装置。属于光学玻璃成型技术领域。它主要是解决在氟磷酸盐玻璃条料成型过程中易产生大量条纹的问题。它的主要特征是：包括固定板、内腔壳体、外腔壳体、出气板；内腔壳体顶部设有穿过外腔壳体的进气口，进气口内侧设有导流板；进气口下方的固定板上设有泡沫铜安装通孔，该通孔内安装有泡沫铜；固定板上表面设有压住固定板与泡沫铜边沿的泡沫铜档块；出气板对应泡沫铜的位置设有出气通孔；外腔壳体上设有进水口和出水口；内腔壳体与固定板、泡沫铜档块、泡沫铜之间形成气腔，外腔壳体与内腔壳体、固定板之间形成水腔。本发明可以有效抑制氟磷酸盐玻璃成型条纹的产生，提高产品良品率。



1. 一种光学玻璃成型用盖板装置,其特征在于:包括固定板(3)、固定在固定板(3)上表面且套合的内腔壳体(7)和外腔壳体(6)、固定在固定板(3)下表面的出气板(12);内腔壳体(7)顶部设有穿过外腔壳体(6)的进气口(5),位于进气口(5)的内腔壳体(7)内侧设有导流板(9);位于进气口(5)下方的固定板(3)上设有泡沫铜安装通孔,该通孔内安装有泡沫铜(4);固定板(3)上表面设有压住固定板(3)与泡沫铜(4)边沿的泡沫铜档块(2);出气板(12)对应泡沫铜(4)的位置设有出气通孔;外腔壳体(6)上设有进水口(1)和出水口(11);内腔壳体(7)与固定板(3)、泡沫铜档块(2)、泡沫铜(4)之间形成气腔(10),外腔壳体(6)与内腔壳体(7)、固定板(3)之间形成水腔(8)。

2. 根据权利要求1所述的一种光学玻璃成型用盖板装置,其特征在于:所述的导流板(9)的截面呈矩形或圆弧型的槽板,槽板的两端开口,槽板两侧的边缘处开有锯齿形浅槽。

3. 根据权利要求1或2所述的一种光学玻璃成型用盖板装置,其特征在于:所述的泡沫铜的孔径在 $\Phi 0.5 \sim \Phi 2.0\text{mm}$ 之间。

4. 根据权利要求1或2所述的一种光学玻璃成型用盖板装置,其特征在于:所述的内腔壳体(7)、外腔壳体(6)、固定板(3)、泡沫铜档块(2)、导流板(9)、进气口(5)、进水口(1)、出水口(11)和出气板(12)的材质为不锈钢。

5. 根据权利要求2所述的一种光学玻璃成型用盖板装置,其特征在于:所述的导流板(9)两侧锯齿形边缘的凸台部分点焊接在内腔壳体(7)内壁上。

一种光学玻璃成型用盖板装置

技术领域

[0001]

本发明属于光学玻璃成型技术领域。具体涉及一种光学玻璃成型用盖板装置,用于抑制氟磷酸盐类玻璃的生产成型中挥发条纹的产生。

背景技术

[0002] 氟磷酸盐光学玻璃是一种综合了氟化物玻璃和磷酸盐玻璃优点的光学材料,不仅具有超低折射率和超低色散,还具有低软化点的特性,可以直接通过精密模压制成高级非球面透镜,用其制作的光学元件与其它高折射率、高色散光学元件组合,能够较好地复消色差,消除球面透镜很难消除的球差、像差的成像效果,已成为相关光学设计中不可或缺的元器件材料。

[0003] 现有的多数种类光学玻璃因不含有强挥发成分,在玻璃成型过程不需要加设抑制挥发的盖板装置,而在氟磷酸盐玻璃条料成型生产时,因其组成中含有大量氟化物成分而具有强挥发的特点,而成分的挥发会使玻璃液表面和内部成分产生明显差异,这种成分的差异则会使玻璃液在成型模具中翻滚、流动的过程中产生大量条纹。

[0004] 公开号 CN100999376A 中提供了一种氟磷酸盐光学玻璃成型用冷却盖板,但其与本申请明显不同:首先, CN100999376A 是采用石墨材质的。因该类盖板装置的使用环境在 400℃ 以上,石墨材质在 400℃ 以上长时间暴露在空气中时较容易被氧化、脱皮,所以使用石墨材质的盖板生产中需要经常更换,且玻璃成型过程中剥落的碳杂质会严重影响玻璃条料表面质量,因此,使用石墨材质的盖板不仅增加了氟磷酸盐光学玻璃生产成本,而且还造成玻璃品质的下降,且更换盖板时也会造成部分产品的报废。其次, CN100999376A 只使用了惰性气体冷却,其惰性气体使用量较大,且冷却效果较差。另外, CN100999376A 中石墨钻孔的方式气体散发均匀度较差,惰性气体进入空腔后直接冲向散气板也同样会影响气体散发均匀度,在其产品上表面容易形成凸凹不平的细纹。

发明内容

[0005] 本发明提供一种光学玻璃成型用盖板装置,其目的是能够解决或抑制氟磷酸盐光学玻璃成型生产中,因组成挥发而产生条纹的问题。

本发明的技术解决方案是:一种光学玻璃成型用盖板装置,其特征在于:包括固定板、固定在固定板上表面且套合的内腔壳体和外腔壳体、固定在固定板下表面的出气板;内腔壳体顶部设有穿过外腔壳体的进气口,位于进气口的内腔壳体内侧设有导流板;位于进气口下方的固定板上设有泡沫铜安装通孔,该通孔内安装有泡沫铜;固定板上表面设有压住固定板与泡沫铜边沿的泡沫铜档块;出气板对应泡沫铜的位置设有出气通孔;外腔壳体上设有进水口和出水口;内腔壳体与固定板、泡沫铜档块、泡沫铜之间形成气腔,外腔壳体与内腔壳体、固定板之间形成水腔。

[0006] 本发明的技术解决方案中所述的导流板的截面呈矩形或圆弧型的槽板,槽板的两

端开口,槽板两侧的边缘处开有锯齿形浅槽。

[0007] 本发明的技术解决方案中所述的泡沫铜的孔径在 $\Phi 0.5 \sim \Phi 2.0\text{mm}$ 之间。

[0008] 本发明的技术解决方案中所述的内腔壳体、外腔壳体、固定板、泡沫铜档块、导流板、进气口、进水口、出水口和出气板的材质为不锈钢。

[0009] 本发明的技术解决方案中所述的导流板两侧锯齿形边缘的凸台部分点焊接在内腔壳体内壁上。

[0010] 本发明的有益效果是:循环水在水腔中流动的过程可以实现对气腔及惰性气体的冷却,吸热升温后的循环水则通过出水口流出盖板。同时惰性气体通过进气口进入气腔后,在导流板的阻挡下,不会直接吹向泡沫铜,而是向四周流动并均匀扩散到气腔中,随着气腔内压力逐渐变大呈微正压,惰性气体会通过设置在气腔底部的泡沫铜均匀散发在玻璃液表面,由此在玻璃液面上方形成一有微正压的惰性气体保护层,从而使液面处的玻璃迅速冷凝和固化,也就抑制了氟磷酸盐玻璃成分的挥发,达到减少挥发条纹产生的目的,同时惰性气体围绕在泡沫铜四周,不仅降低了泡沫铜的工作温度,还起到隔绝空气中的氧,防止泡沫铜被氧化,延长了泡沫铜的使用寿命的作用。采用本发明提供的盖板装置进行生产的氟磷酸盐玻璃的条纹按照 GB/T 7962.7-1987 标准的测试方法进行测定,并按 GB 903-87 中 2.2.4 规定条纹度分类等级进行判定,可以稳定在 C 级以上。本发明设计有可以通入循环水的水腔,这更有助于盖板装置和惰性气体冷却,可以节省 2/3 惰性气体使用量。

[0011] 本发明主要适用于抑制氟磷酸盐类玻璃的生产成型中挥发条纹的产生。

附图说明

[0012] 图 1 为本发明与模具、漏料管整体装配示意图。

[0013] 图 2 为本发明的俯视图。

[0014] 图 3 为图 2 的 A-A 向剖面图。

[0015] 图 4 为图 3 的 B-B 向剖面图。

[0016] 图 5 为图 3 的 C-C 向剖面图。

[0017] 图 6 为截面为圆弧形的导流板示意图。

[0018] 图 7 为截面为方槽型的导流板示意图。

[0019] 图中:1- 进水口;2- 泡沫铜档块;3- 固定板;4- 泡沫铜;5- 进气口;6- 外腔壳体;7- 内腔壳体;8- 水腔;9- 导流板;10- 气腔;11- 出水口;12- 出气板;13- 固定螺钉;14- 漏料管;15- 堵头;16- 侧挡板;17- 导流板凸台;18- 导流板凹槽。

具体实施方式

[0020] 如图 1 至图 7 所示。本发明光学玻璃成型用盖板装置主体包括固定板 3、内腔壳体 7、外腔壳体 6 和出气板 12,内腔壳体 7、外腔壳体 6 均为封闭的矩形腔壳体,内腔壳体 7、外腔壳体 6 套合固定在固定板 3 的上表面上,出气板 12 通过 6 个固定螺钉固定在固定板 3 的下表面上。外腔壳体 6 与内腔壳体 7、固定板 3 之间形成水腔 8,内腔壳体 7 与固定板 3 之间形成气腔 10。内腔壳体 7 顶部设有穿过外腔壳体 6 的进气口 5,并使进气口 5 与外接气源连通,用于向气腔 10 内充惰性气体,惰性气体为氩气、氮气、氦气、氟气中的一种。在气腔 10 内部的进气口 5 端口处安装导流板 9,导流板 9 制作成截面呈矩形或圆弧型且两端开口

的槽板,且在其边缘处开有锯齿形浅槽,导流板 9 的作用是阻挡流经的惰性气体,使其均匀分散到气腔 10 内,避免气流直接冲击在泡沫铜 4 上,从而使散发在玻璃液表面的惰性气体更分散、更均匀。安装导流板 9 时采用点焊的方式,将导流板 9 矩形浅槽的导流板凸台 17 与进气口 5 下部的的气腔 10 内壁焊接在一起,导流板 9 上的导流板凹槽 18 可用于通气。位于进气口 5 下方气腔 10 内的固定板 3 上设有矩形泡沫铜安装通孔,通孔内安装有泡沫铜 4,泡沫铜 4 的孔径在 $\Phi 0.5 \sim \Phi 2.0\text{mm}$ 之间,孔径过小会导致惰性气体散发困难,影响对玻璃液的冷却效果,而孔径过大则会影响惰性气体散发的均匀度。泡沫铜 4 是近年来被广泛使用的一种铜质海绵状材料。为了达到最佳冷却效果,泡沫铜 4 设计安装在靠近漏料管 14 一侧。固定板 3 上表面设有压住固定板 3 与泡沫铜 4 边沿的矩形泡沫铜档块 2,泡沫铜档块 2 起着阻挡泡沫铜 4 向气腔 10 内部塌陷的作用。出气板 12 对应泡沫铜 4 的位置设有出气通孔,出气通孔边沿小于泡沫铜 4 的边沿,起固定泡沫铜 4 的作用。外腔壳体 6 上设有进水口 1 和出水口 11,其中进水口 1 设置在靠近漏料管 14 一端的侧面上,出水口 11 设置在远离漏料管 14 一端的另一个侧面上,这样设计更有利于提高盖板装置对玻璃液的冷却效果。因使用环境处在 400°C 以上,故除被惰性气体包围的泡沫铜 4 以外,内腔壳体 7、外腔壳体 6、固定板 3、泡沫铜档块 2、导流板 9、进气口 5、进水口 1、出水口 11 和出气板 12 等均采用耐高温、抗氧化的不锈钢材料制作。

[0021] 使用方法:在生产氟磷酸盐光学玻璃条料时,将本发明的盖板装置放置在上述成型模具的侧挡板 16 上,且装有泡沫铜 4 的一端靠近漏料管 14,并使带有泡沫铜 4 的一面朝向玻璃熔液表面。在玻璃液从漏料管 14 流出之前,将进气口 5 连接气源、将进水口 1 连接水源,并将出水口 11 连接到液体冷却塔。漏料出炉时通过进水口 1 向水腔 8 注入循环水,通过进气口 5 向气腔 10 注入惰性气体,注入量控制在 5 L/min 至 30L/min 之间,以确保气腔处于微正压状态。惰性气体为氩气、氮气、氦气、氖气中的一种。同时使用硅纤棉等软质耐高温材料覆盖在堵头 15 上及漏料管四周,使漏料管 14 出口处实现相对密闭,确保氟磷酸盐光学玻璃条料拉制过程中,玻璃液面与盖板装置的固定板之间的狭小空间中充满着冷却了的惰性气体。采用本发明的成型用盖板装置进行氟磷酸盐玻璃条料生产时,可以有效减少氟化物成分的挥发,达到改善或消除挥发条纹的目的,提高产品良品率。

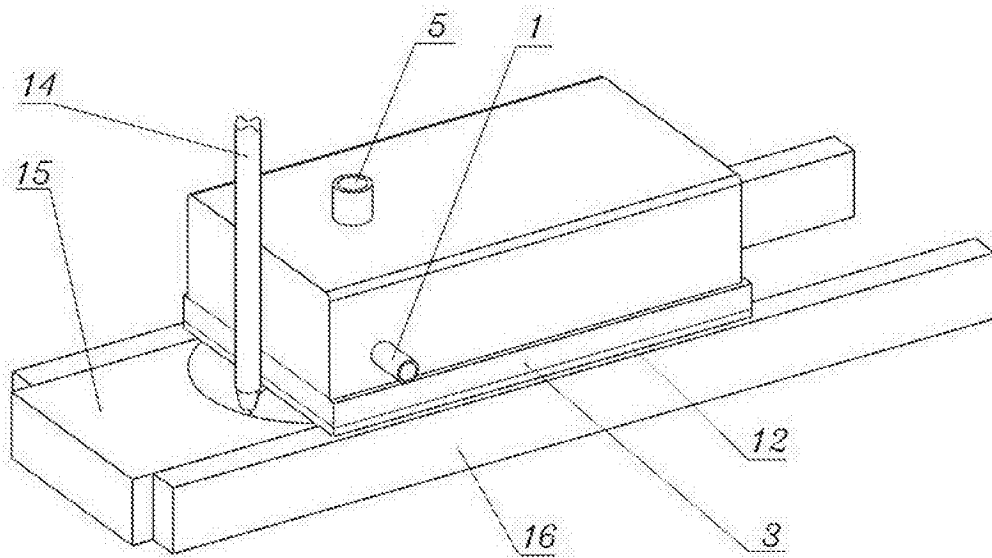


图 1

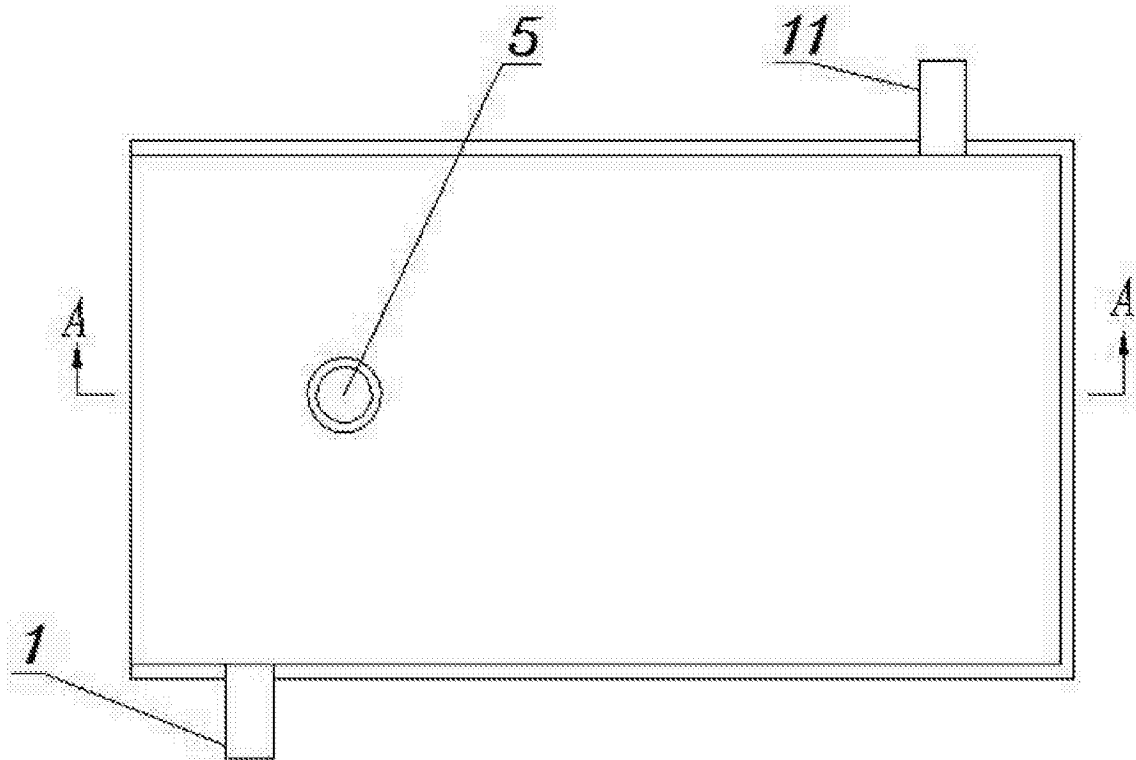


图 2

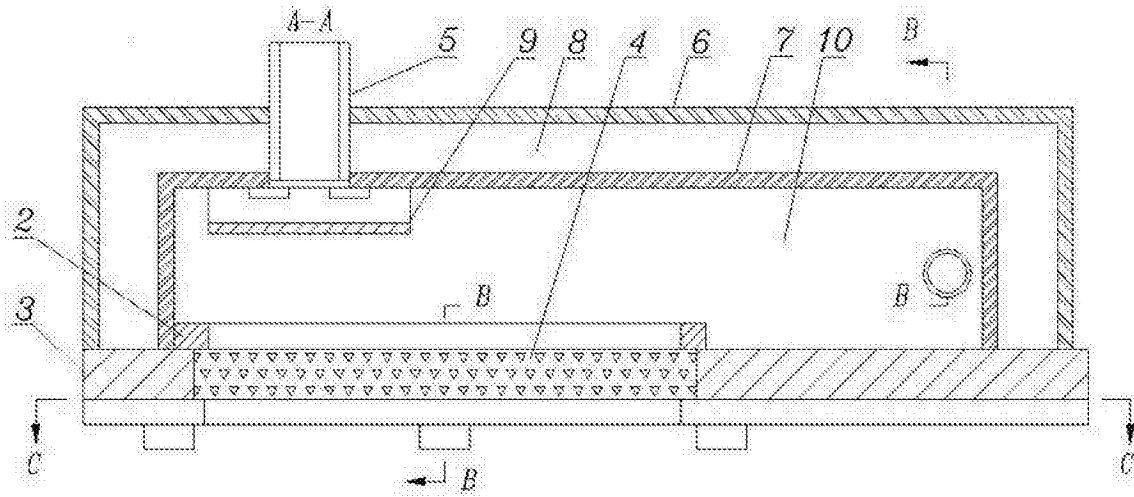


图 3

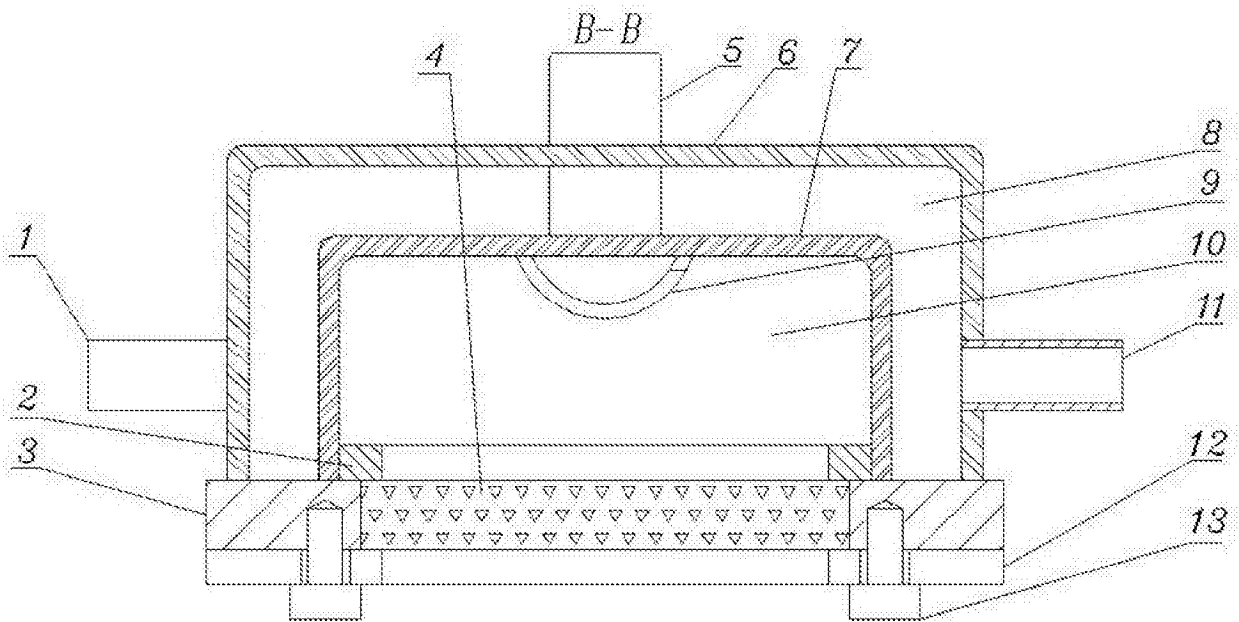


图 4

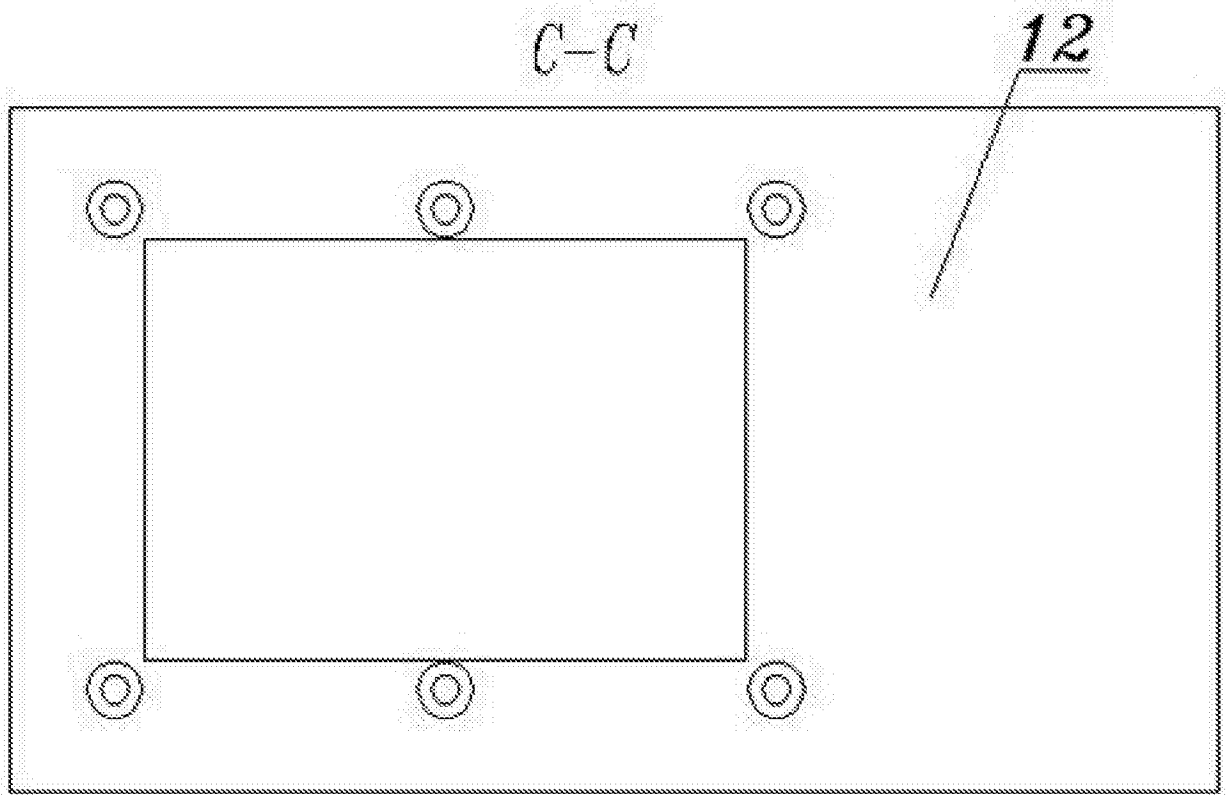


图 5

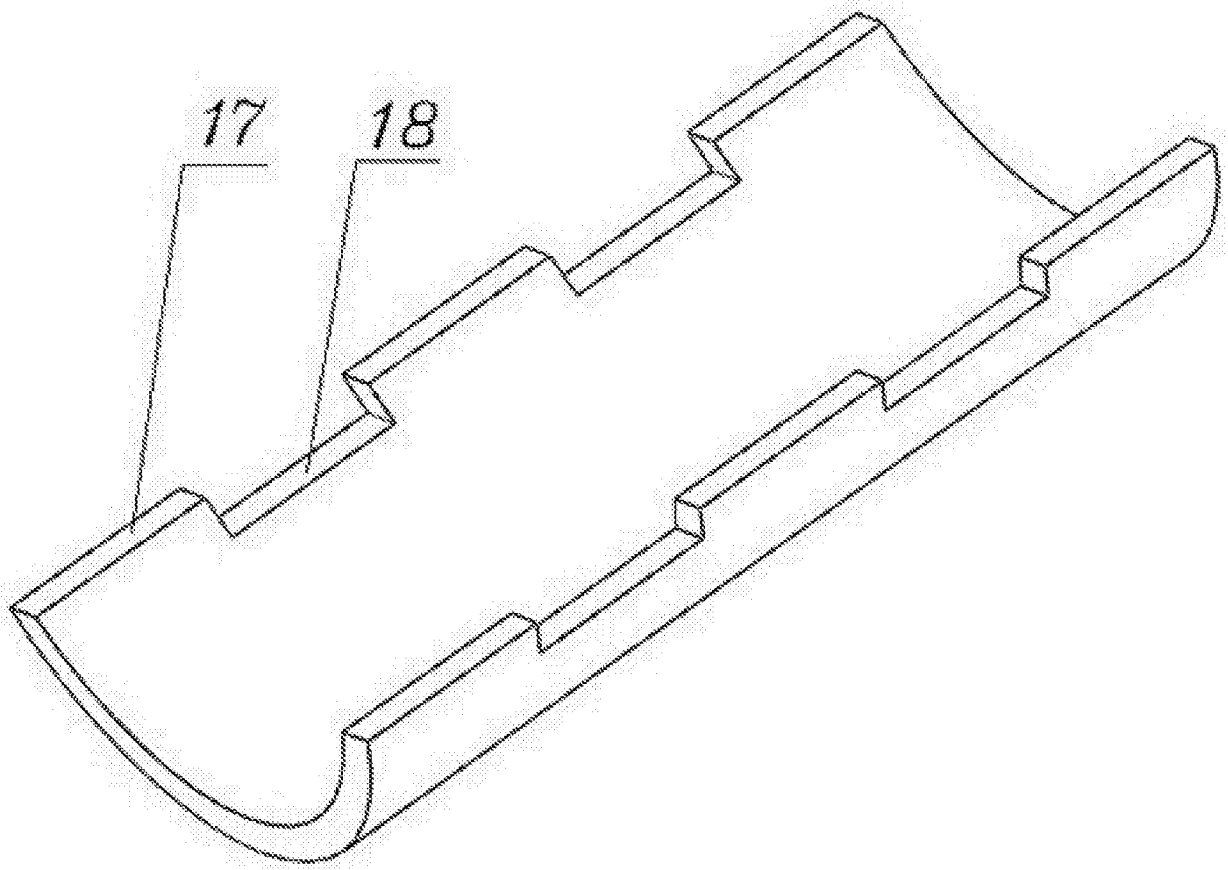


图 6

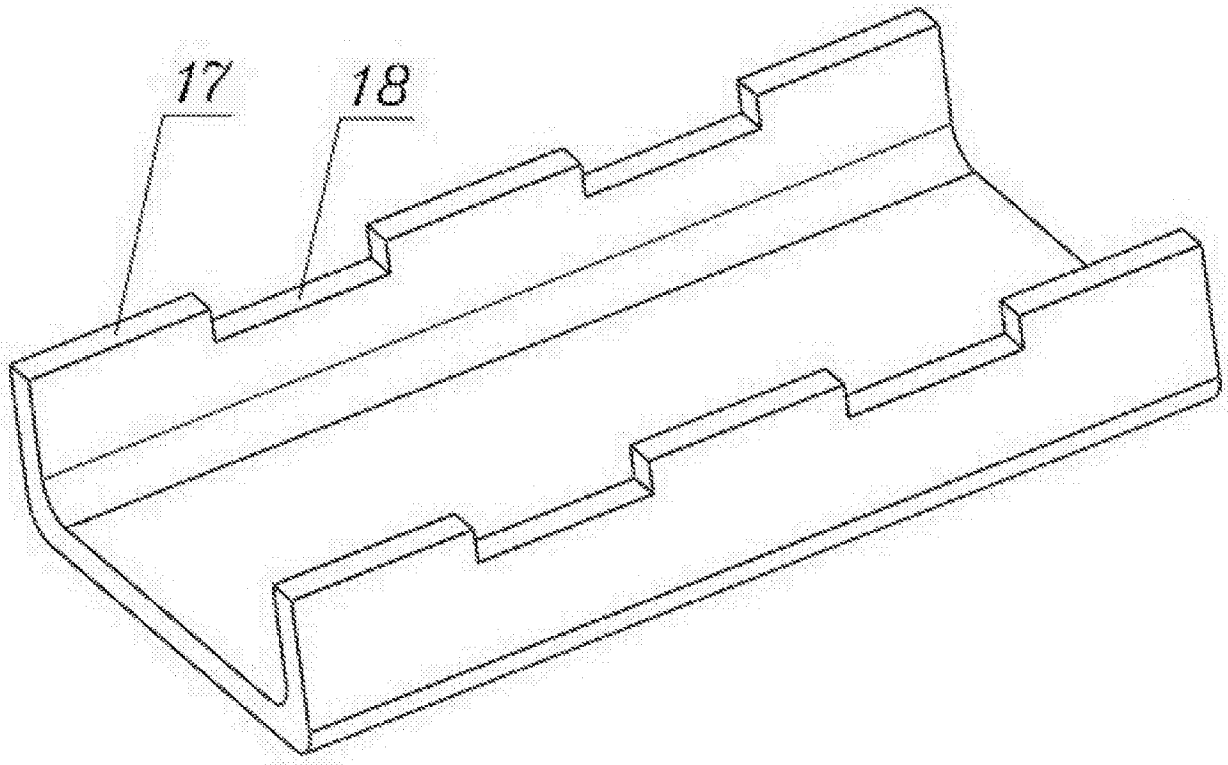


图 7