

# (12) 发明专利申请

(10) 申请公布号 CN 102832498 A

(43) 申请公布日 2012. 12. 19

(21) 申请号 201110458720. 9

(22) 申请日 2011. 12. 31

(71) 申请人 中航光电科技股份有限公司

地址 471003 河南省洛阳市高新技术开发区  
周山路 10 号

(72) 发明人 周文富 张军昌

(74) 专利代理机构 郑州睿信知识产权代理有限  
公司 41119

代理人 陈浩

(51) Int. Cl.

H01R 13/523(2006. 01)

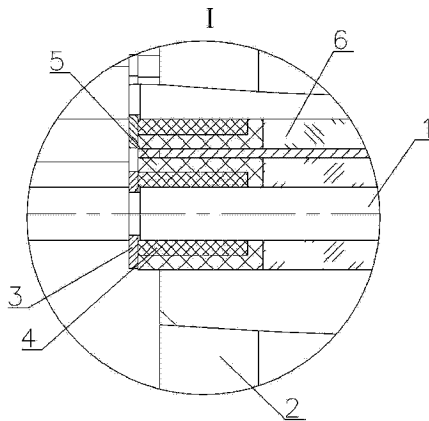
权利要求书 1 页 说明书 2 页 附图 4 页

## (54) 发明名称

一种水下抗压密封连接器

## (57) 摘要

本发明涉及一种水下抗压密封连接器,包括壳体,壳体的内孔中通过烧结玻璃饼固定有一个以上的接触件,所述烧结玻璃饼朝向接触件与适配接触件插接的插接端的端面上密封贴设有密封垫,密封垫的外周与壳体的内孔孔壁密封配合,各个接触件密封穿设在密封垫上设置的穿设孔中并由穿设孔中穿出,壳体上设置有与密封垫压紧配合的挡止结构。本发明的烧结玻璃饼的端面上密封贴设有密封垫,密封垫的外周与壳体的内孔孔壁密封配合,各个接触件密封穿设在密封垫上,密封垫被设置在壳体上的挡止结构压紧在烧结玻璃饼的端面上,实现烧结玻璃饼与外界的密封,在产品装配完后,蒸汽和水无法接触到烧结玻璃饼,使得连接器的绝缘性能得到保障。



1. 一种水下抗压密封连接器,包括壳体,壳体的内孔中通过烧结玻璃饼固定有一个以上的接触件,其特征在于:所述烧结玻璃饼朝向接触件与适配接触件插接的插接端的端面上密封贴设有密封垫,密封垫的外周与壳体的内孔孔壁密封配合,各个接触件密封穿设在密封垫上设置的穿设孔中并由穿设孔中穿出。

2. 根据权利要求1所述的水下抗压密封连接器,其特征在于:所述壳体上设置有与密封垫压紧配合的挡止结构。

3. 根据权利要求2所述的水下抗压密封连接器,其特征在于:所述的穿设孔为直径外大内小的阶梯孔,各个接触件通过与各自对应的穿设孔的小直径段的孔壁之间的密封配合密封穿设在密封垫上,各个穿设孔的大直径段内分别设置有硬质绝缘套,硬质绝缘套的内端面压紧在穿设孔的台阶面上,所述挡止结构通过与硬质绝缘套的外端面之间的压紧配合与密封垫压紧配合。

4. 根据权利要求3所述的水下抗压密封连接器,其特征在于:所述的挡止结构为分别卡设在各自对应的接触件上的卡圈,各个卡圈与各自对应的硬质绝缘套顶压配合,各个卡圈通过在各自对应的接触件上设置在环槽内的装配设置在壳体上。

5. 根据权利要求1~4中任意一项所述的水下抗压密封连接器,其特征在于:所述接触件为两端均是插接端的双头插针。

6. 根据权利要求4所述的水下抗压密封连接器,其特征在于:所述的密封垫为橡胶密封垫。

7. 根据权利要求5所述的水下抗压密封连接器,其特征在于:所述的硬质绝缘套为塑料绝缘套。

## 一种水下抗压密封连接器

### 技术领域

[0001] 本发明涉及一种应用在水下的用于传输电流或信号的电连接器,尤其涉及一种水下抗压密封连接器。

### 背景技术

[0002] 通常,电连接器都包括壳体,壳体的内孔通过绝缘体设置有接触件,接触件用于传输电流或信号,壳体用于保护接触件,绝缘体用于实现接触件与壳体之间的绝缘,在多芯连接器中,绝缘体还具有保持各个接触件之间的绝缘的作用,绝缘体的一般由如下几种,橡胶类的软绝缘体,通过注塑工艺成型的塑料绝缘体,通过烧结玻璃粉的方式形成的烧结玻璃饼,玻璃饼的密封效果好,抗压力性能好,但当连接器用在水下时。玻璃饼会吸收水分,玻璃具有在吸潮后绝缘电阻下降的特点,这就将导致玻璃封接产品的绝缘电阻下降,造成连接器的绝缘电阻不合格。

### 发明内容

[0003] 本发明的目的在于提供一种水下抗压密封连接器,以解决现有技术中在连接器使用烧结玻璃饼做绝缘体时,因烧结玻璃饼吸潮后电阻降低而造成的连接器的绝缘电阻不合格的问题。

[0004] 为实现上述目的,本发明采用如下技术方案:一种水下抗压密封连接器,包括壳体,壳体的内孔中通过烧结玻璃饼固定有一个以上的接触件,所述烧结玻璃饼朝向接触件与适配接触件插接的插接端的端面上密封贴设有密封垫,密封垫的外周与壳体的内孔孔壁密封配合,各个接触件密封穿设在密封垫上设置的穿设孔中并由穿设孔中穿出。

[0005] 所述壳体上设置有与密封垫压紧配合的挡止结构。

[0006] 所述的穿设孔为直径外大内小的阶梯孔,各个接触件通过与各自对应的穿设孔的小直径段的孔壁之间的密封配合密封穿设在密封垫上,各个穿设孔的大直径段内分别设置有硬质绝缘套,硬质绝缘套的内端面压紧在穿设孔的台阶面上,所述挡止结构通过与硬质绝缘套的外端面之间的压紧配合与密封垫压紧配合。

[0007] 所述的挡止结构为分别卡设在各自对应的接触件上的卡圈,各个卡圈与各自对应的硬质绝缘套顶压配合,各个卡圈通过在各自对应的接触件上设置在环槽内的装配设置在壳体上。

[0008] 所述接触件为两端均是插接端的双头插针。

[0009] 所述的密封垫为橡胶密封垫。

[0010] 所述的硬质绝缘套为塑料绝缘套。

[0011] 本发明的烧结玻璃饼的端面上密封贴设有密封垫,密封垫的外周与壳体的内孔孔壁密封配合,各个接触件密封穿设在密封垫上,实现烧结玻璃饼与外界的密封,在产品装配完后,蒸汽和水无法接触到烧结玻璃饼,避免了因烧结玻璃饼吸潮而造成的连接器的绝缘电阻不合格的问题,使得连接器的绝缘性能得到保障。

[0012] 本发明的密封垫被设置在壳体上的挡止结构压紧在烧结玻璃饼的端面上,更加可靠的保证了密封垫的外周与壳体的内孔孔壁之间的密封配合,以及各个接触件与密封垫之间的密封配合。

[0013] 本发明的穿设孔的大直径段设置有硬质绝缘套,密封垫贴紧烧结玻璃饼的端面和壳体的内孔孔壁,采用硬质绝缘套通过与穿设孔的台阶面之间的配合向内挤压密封垫,保证密封垫与壳体的内孔孔壁以及与烧结玻璃饼的端面的接触处的空气排尽,然后用卡圈顶压住硬质绝缘套,保证水分无法进入连接器内,可靠防止烧结玻璃饼吸潮。

#### 附图说明

[0014] 图 1 是本发明实施例的主视图;

图 2 是图 1 的左视图;

图 3 是图 1 的右视图;

图 4 是图 1 中 I 处的局部放大图。

#### 具体实施方式

[0015] 一种水下抗压密封连接器的实施例,在图 1~4 中,该水下抗压密封连接器的壳体 2 具有贯穿前后的内孔,壳体 2 的内孔中通过烧结玻璃饼 6 固定有一个以上的接触件 1,这里的接触件 1 为双头插针,接触件 1 的两端均为插接端,烧结玻璃饼的两个端面上均贴设有橡胶密封垫 5,橡胶密封垫 5 的外周面与壳体 2 的内孔孔壁密封配合,橡胶密封垫 5 上于接触件 1 的设置处设置有穿设孔,接触件 1 从各自对应的穿设孔穿出。穿设孔为直径外大内小的阶梯孔,穿设孔的小直径段的孔壁部分与接触件 1 密封配合,穿设孔的大直径段内设置有塑料绝缘套 4,塑料绝缘套 4 的内端面顶压在穿设孔的台阶面上,接触件 1 的外周面上设置有环槽,该环槽内设置有卡圈 3,卡圈 3 与对应的塑料绝缘套 4 的外端面压紧配合。塑料绝缘套 4 将橡胶密封垫 5 挤紧在烧结玻璃饼 6 的端面上使得两者密封配合。

[0016] 上述实施例中的接触件为双头插针,两端均为插接端,在接触件的两端均设置有橡胶密封垫,当接触件的一端为插接端时,接触件的另一端可以封装在壳体中,也就不需要设置橡胶密封垫了。

[0017] 上述实施例中的挡止结构为装配在插针上的多个卡圈。也可以是装配在壳体上的挡板,在挡板上开设上供接触件穿过的孔,让挡板的端面与塑料绝缘套的外端面顶压,用以将橡胶密封垫压紧在烧结玻璃饼上。

[0018] 上述实施例中的穿设孔为阶梯孔,也可以将穿设孔设置成通孔,使得整个穿设孔的孔壁都与接触件密封配合,而挡止结构直接挡止在橡胶密封垫的外端面上即可。

[0019] 上述实施例中的密封垫为橡胶密封垫,也可以是其他材料构成的密封垫。

[0020] 上述实施例中的硬质绝缘套也可以是其他材质的绝缘套。

[0021] 上述实施例设置了挡止结构,也可以不设置挡止结构,由于橡胶密封垫具有弹性,橡胶密封垫与壳体的内孔孔壁之间的摩擦力以及橡胶密封垫与接触件之间的摩擦力会保证橡胶密封垫与壳体以及接触件之间的配合关系,在密封性能要求不高的场合,完全可以将挡止结构去掉。

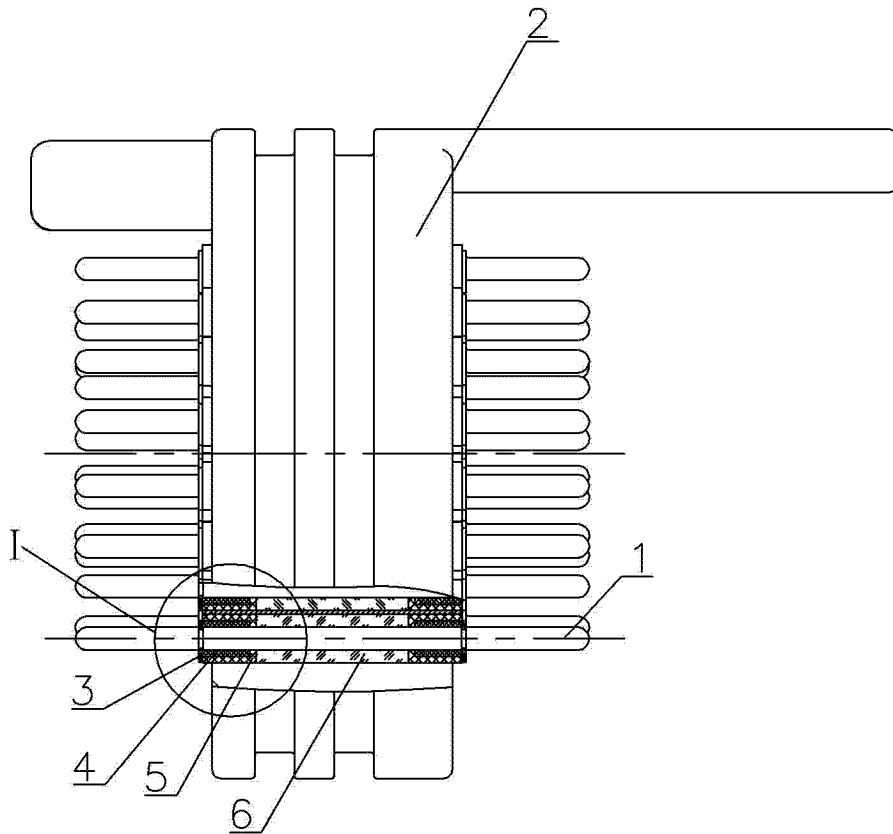


图 1

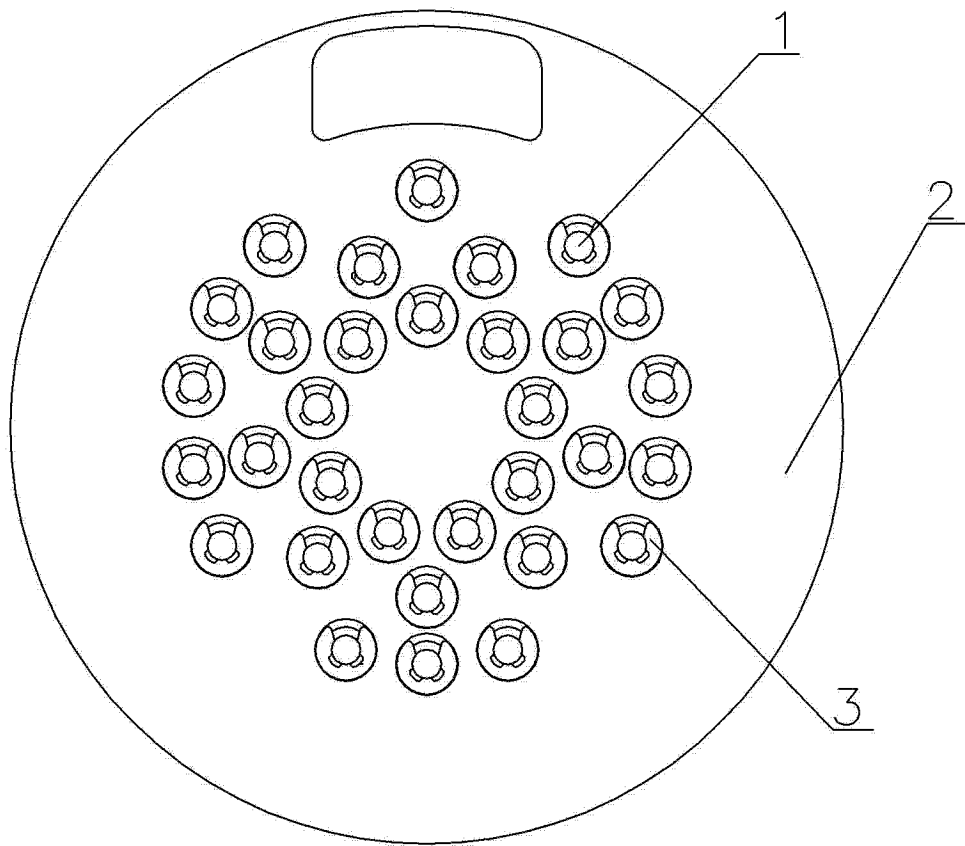


图 2

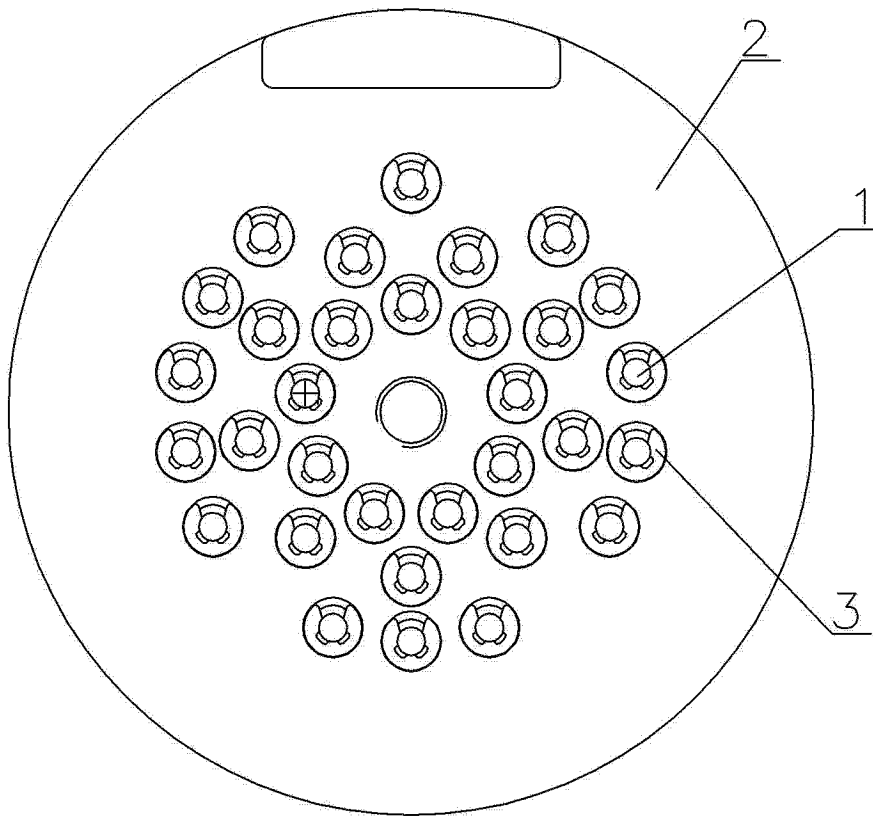


图 3

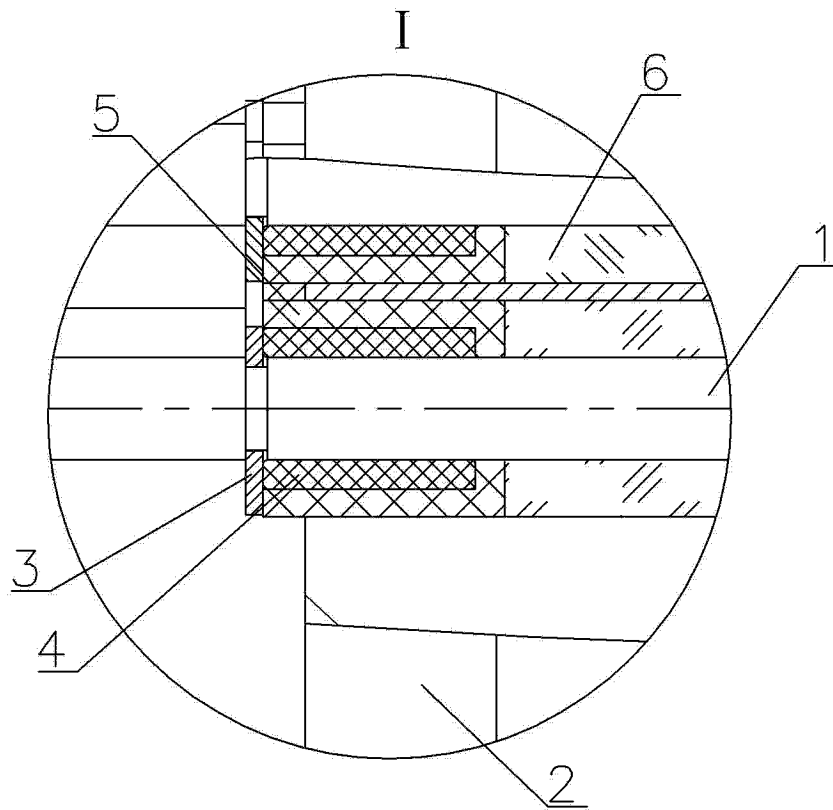


图 4