



(19) 中華民國智慧財產局

(12) 設計說明書公告本

(11) 證書號數：TW D206070 S

(45) 公告日：中華民國 109 (2020) 年 07 月 21 日

(21) 申請案號：108303783

(22) 申請日：中華民國 108 (2019) 年 06 月 26 日

(51) LOC.(11) Cl.：28-03

(30) 優先權：2018/12/27 法國

2018-5723

(71) 申請人：詩玲 (法國) CELINE (FR)

法國

(72) 設計人：斯理曼 艾迪 SLIMANE, HEDI (FR)

(74) 代理人：陳長文

(56) 參考文獻：

TW 474571

TW D159034

TW D180617

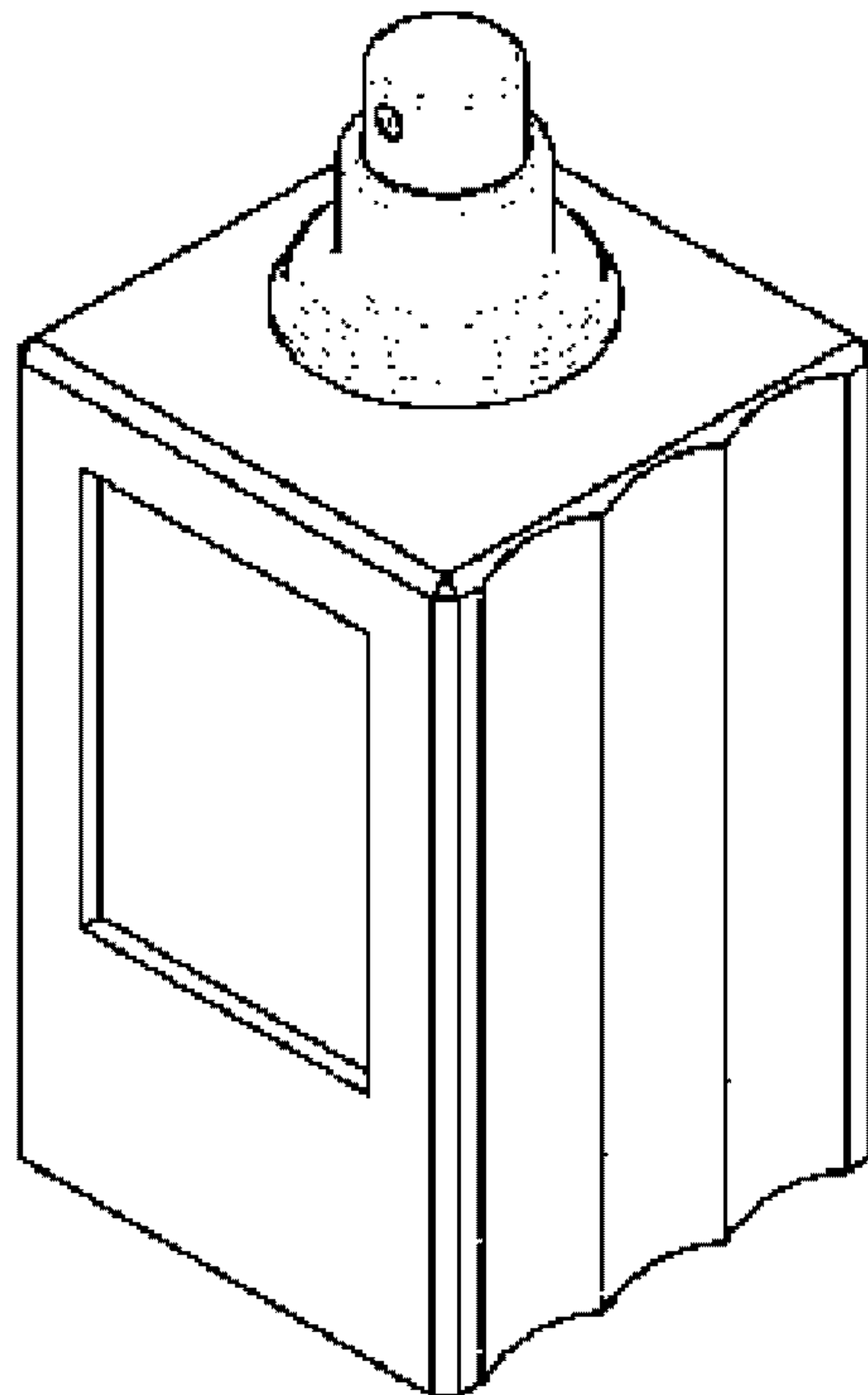
審查人員：吳珀昭

圖式數：6 共 5 頁

(54) 名稱

附有噴霧泵之香水瓶

代表圖：



【立體圖】



D206070

【設計說明書】

【中文設計名稱】

附有噴霧泵之香水瓶

【英文設計名稱】

PERFUME BOTTLE WITH SPRAY PUMP

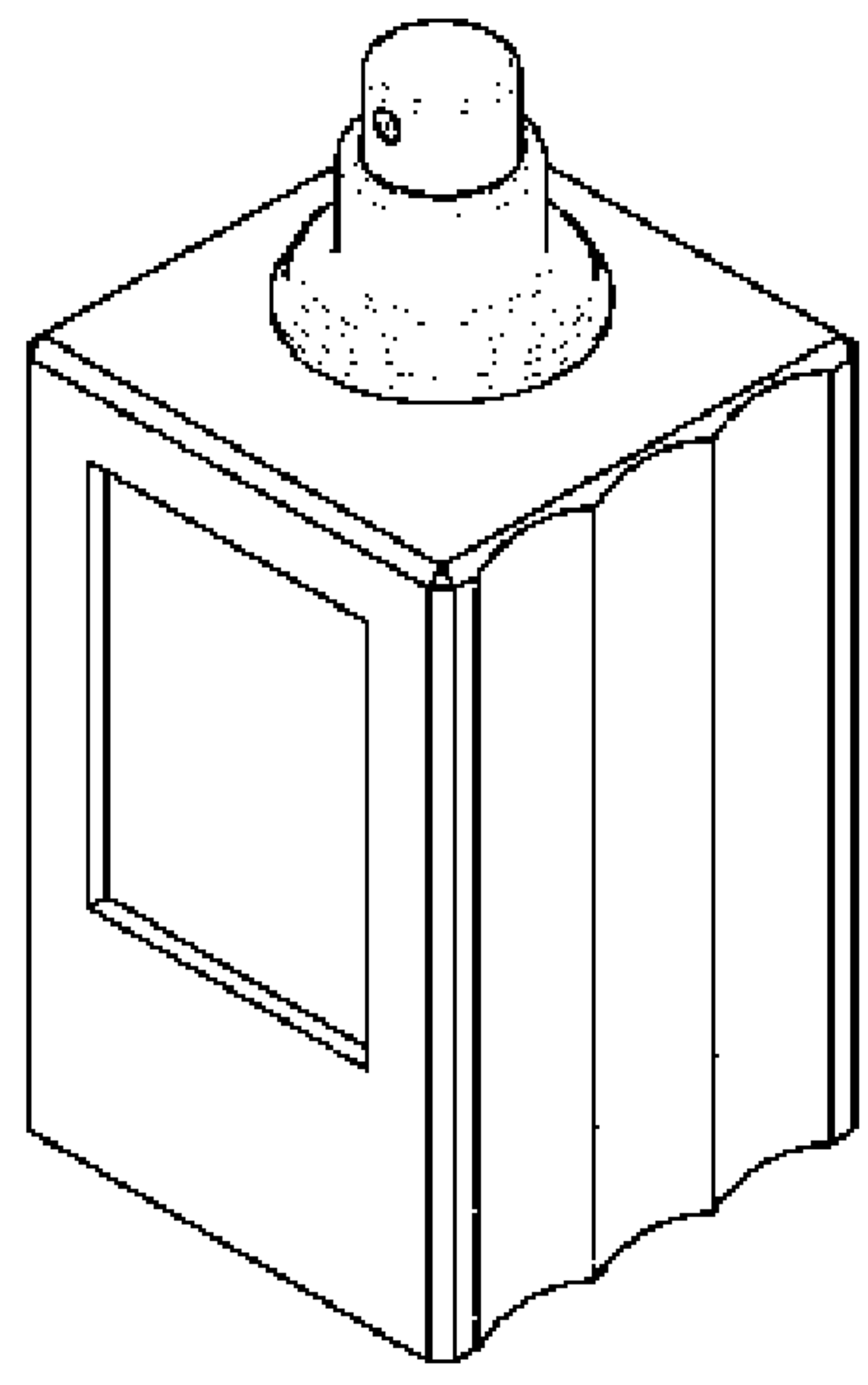
【物品用途】

【0001】 本設計係關於一種附有噴霧泵之香水瓶。

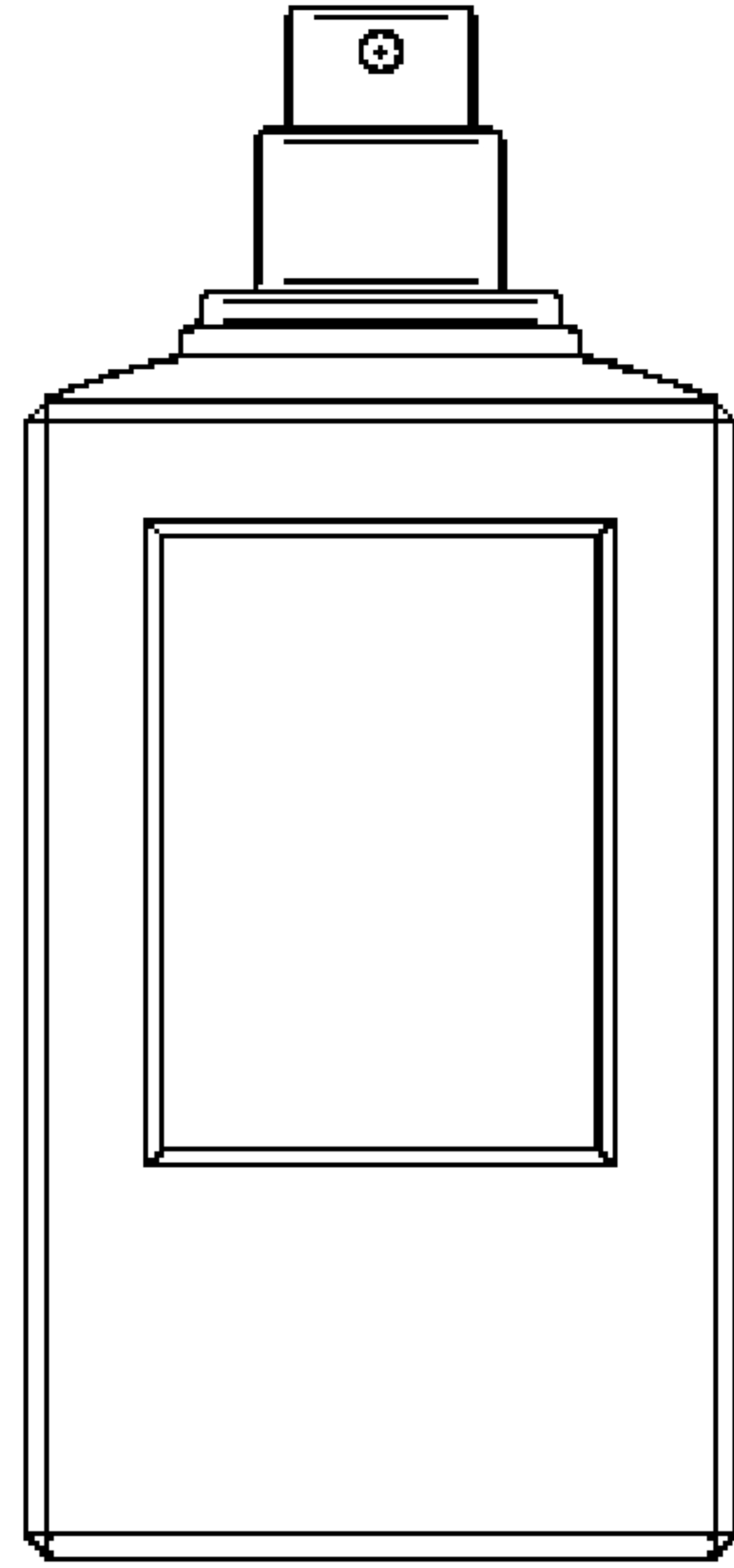
【設計說明】

【0002】 右側視圖與左側視圖相對稱，因此省略右側視圖。

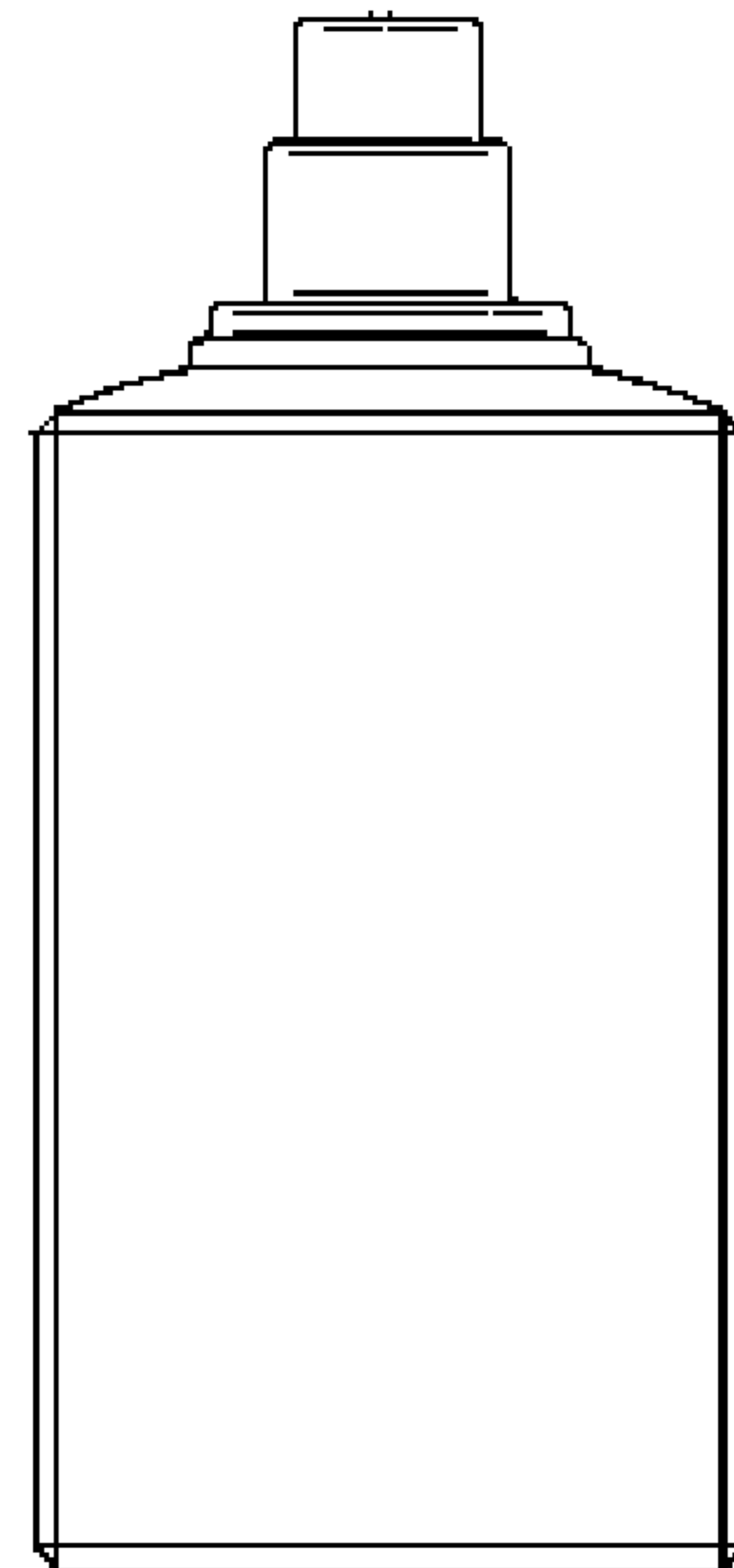
**【設計圖式】**  
(指定代表圖)



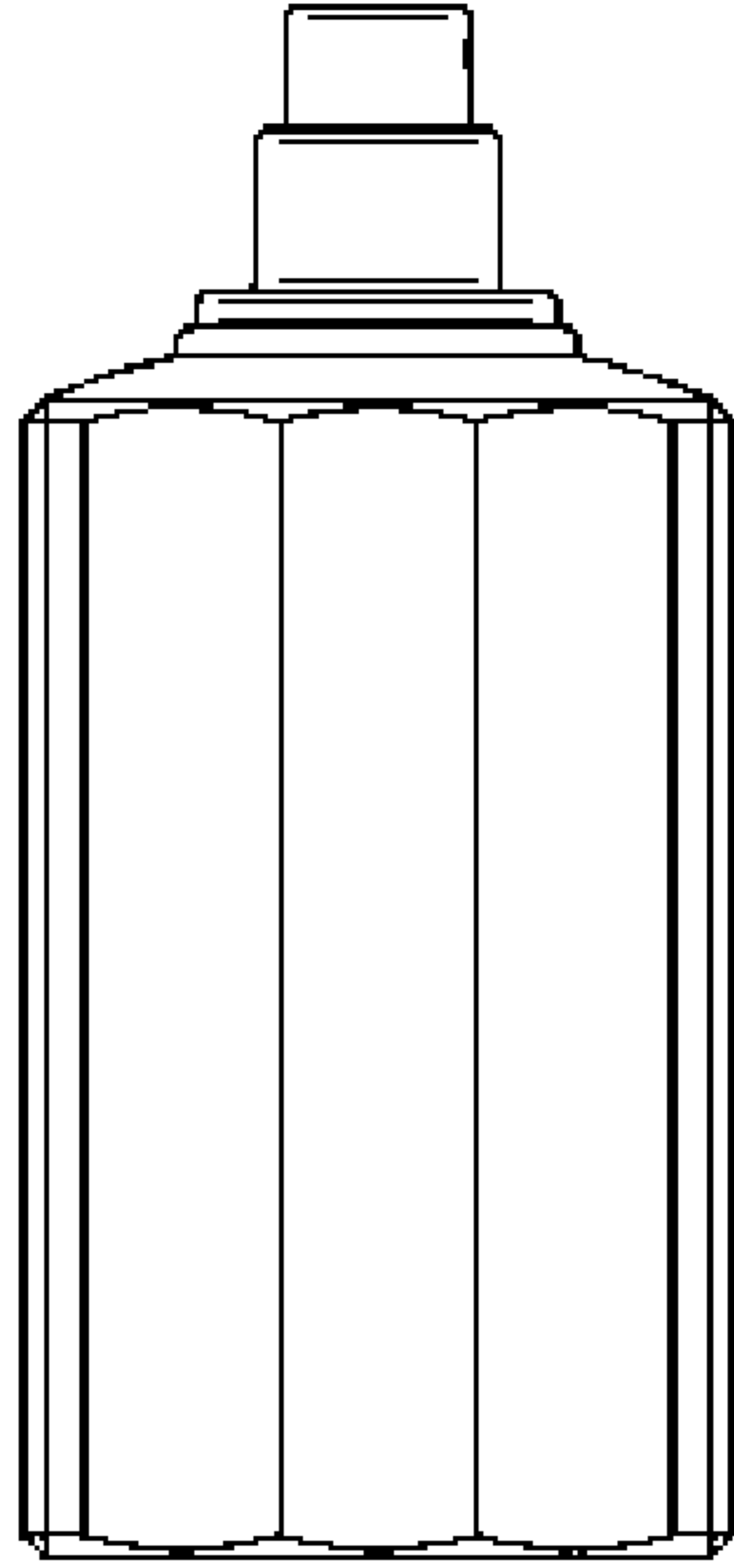
**【立體圖】**



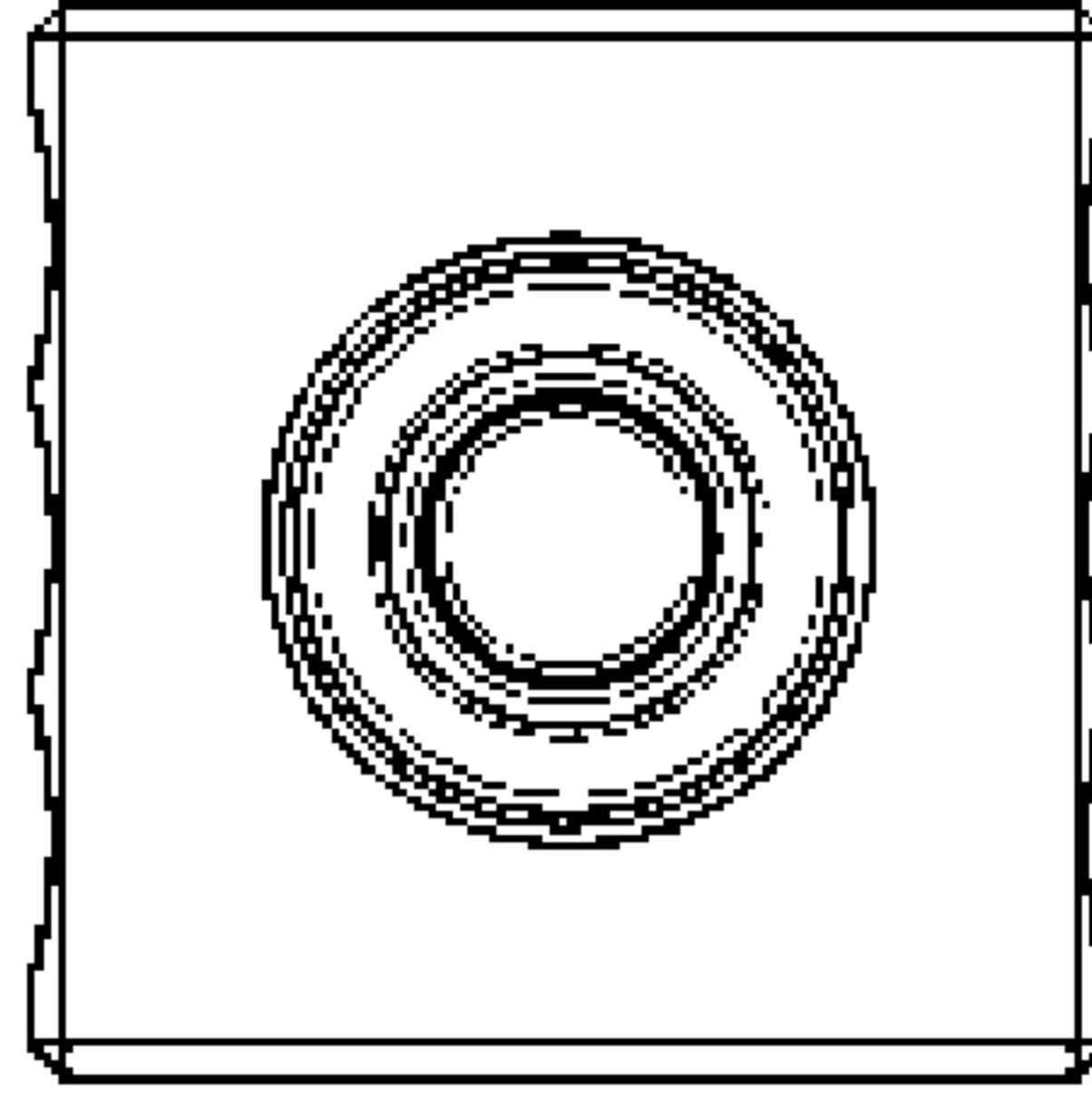
【前視圖】



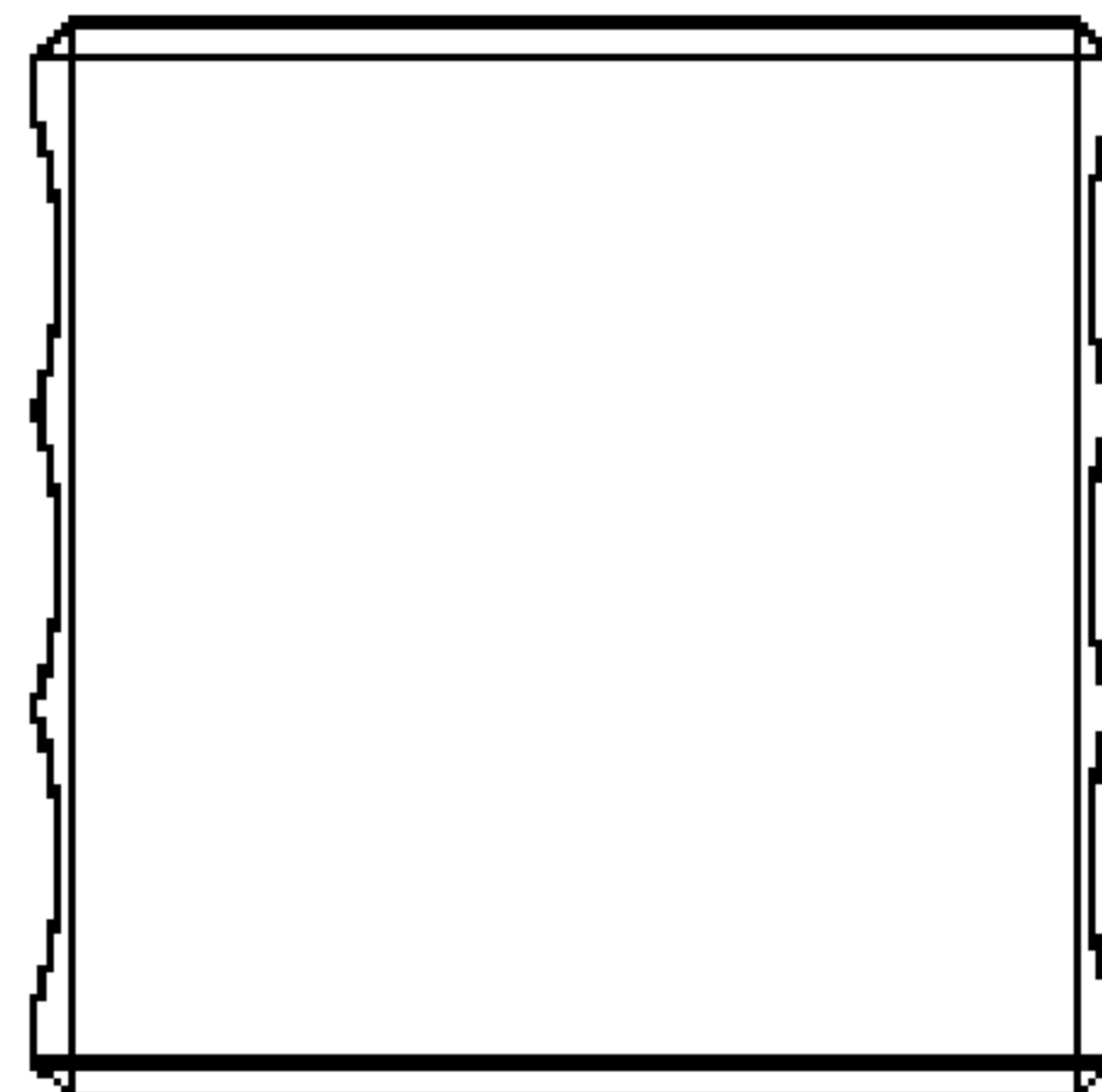
【後視圖】



【左側視圖】



【俯視圖】



【仰視圖】