



(12)发明专利

(10)授权公告号 CN 104866134 B

(45)授权公告日 2018.11.23

(21)申请号 201510120925.4

M·P·格朗杉纳

(22)申请日 2015.01.12

(74)专利代理机构 中国国际贸易促进委员会专

(65)同一申请的已公布的文献号

利商标事务所 11038

申请公布号 CN 104866134 A

代理人 刘偶

(43)申请公布日 2015.08.26

(51)Int.Cl.

(30)优先权数据

G06F 3/041(2006.01)

61/926,905 2014.01.13 US

G01L 1/18(2006.01)

61/937,465 2014.02.07 US

G01L 1/22(2006.01)

61/939,257 2014.02.12 US

61/942,021 2014.02.19 US

62/024,566 2014.07.15 US

(56)对比文件

CN 204576454 U,2015.08.19,

US 2013/0009905 A1,2013.01.10,

CN 103026327 A,2013.04.03,

CN 101950224 A,2011.01.19,

EP 2629075 A1,2013.08.21,

CN 1796955 A,2006.07.05,

CN 101071354 A,2007.11.14,

(73)专利权人 苹果公司

地址 美国加利福尼亚

审查员 杨战鹏

(72)发明人 S·费利兹 J·E·佩德

C·T·奥加塔 J·S·史密斯

D·C·帕特尔 S·J·乔伊

B·Q·赫普 C·J·巴特勒

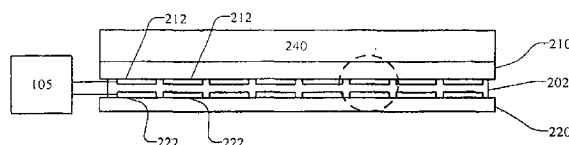
权利要求书2页 说明书19页 附图11页

(54)发明名称

具有柔性层的温度补偿透明力传感器

(57)摘要

本公开涉及具有柔性层的温度补偿透明力传感器。光学透明力传感器可以补偿例如包括环境或设备的温度的变化的环境影响。在某些示例中,通过柔性层分离两个力敏层。可以使用两个力敏层的相对电响应来计算降低了温度变化的影响的接触的力的估计。在某些示例中,具有各向异性应变特性的压电膜被用于降低温度的影响。



1. 一种具有力传感器的电子设备,所述电子设备包括:
第一衬底;
相对于第一衬底设置的包括第一力敏元件的第一力敏层;
设置在第一衬底之下的第二衬底;
相对于第二衬底设置的包括第二力敏元件的第二力敏层;
设置在第一衬底与第二衬底之间的柔性层;以及
传感器电路,其被配置为比较第一力敏元件与第二力敏元件之间的相对电响应,以计算温度补偿力估计;其中
所述第二力敏元件与所述第一力敏元件重叠并且垂直对齐。
2. 根据权利要求1所述的电子设备,其中,
第一衬底被配置为响应于接触的力而挠曲;以及
柔性层变形以减小第二衬底的任何拉伸或压缩。
3. 根据权利要求2所述的电子设备,其中,响应于接触的力,第一衬底经受比第二衬底大的第一拉伸量,第二衬底经受第二拉伸量。
4. 根据权利要求2所述的电子设备,其中,柔性层包括气隙,以及第二衬底不挠曲。
5. 根据权利要求1所述的电子设备,其中,第一力敏层响应于接触的力而被置于承受拉伸,以及第二力敏层响应于接触的力而被置于受压。
6. 根据权利要求1所述的电子设备,其中,温度补偿力估计补偿设备的温度的变化。
7. 根据权利要求1所述的电子设备,其中,柔性层被配置为在第一力敏层与第二力敏层之间导热,以获得基本均匀的温度分布。
8. 根据权利要求1所述的电子设备,其中,
第一力敏层由直线力敏元件的第一阵列形成;以及
第二力敏层由直线力敏元件的第二阵列形成。
9. 根据权利要求1所述的电子设备,其中,第一衬底和第二衬底由玻璃制成。
10. 根据权利要求1所述的电子设备,其中,第一力敏层和第二力敏层由铟锡氧化物制成。
11. 根据权利要求1所述的电子设备,其中,第一力敏层和第二力敏层由压阻材料制成。
12. 根据权利要求1所述的电子设备,其中,第一力敏层和第二力敏层至少部分地由碳纳米管、石墨烯、压阻半导体以及压阻金属所构成的组中的一种制成。
13. 根据权利要求1所述的电子设备,其中,第一力敏层和第二力敏层由具有基本相同的电阻温度系数的材料制成。
14. 根据权利要求1所述的电子设备,其中,柔性层包括光学透明粘合剂。
15. 根据权利要求1所述的电子设备,其中,柔性层由具有比第一衬底的剪切模量的十分之一小的剪切模量的材料形成。
16. 一种具有力传感器的电子设备,该电子设备包括:
盖;
设置在盖之下的第一衬底;
相对于第一衬底设置的力敏组件的第一阵列;
设置在第一衬底之下的第二衬底;

设置在第二衬底上并且与力敏组件的第一阵列垂直对齐的力敏组件的第二阵列；
设置在第一衬底与第二衬底之间的柔性层；以及

传感器电路，其被配置为比较力敏组件的第一阵列的第一力敏组件与力敏组件的第二阵列的第二力敏组件之间的相对电响应，以计算温度补偿力估计，第一力敏组件和第二力敏组件彼此垂直对齐。

17. 根据权利要求16所述的电子设备，其进一步包括：

设置在第二衬底之下的显示元件。

18. 根据权利要求16所述的电子设备，其中，力敏组件的第一阵列包括沿着第一阵列的边缘定位的边缘力敏组件的子集，其中，由沿着基本垂直于该边缘的方向定向的迹线形成边缘力敏组件。

19. 根据权利要求16所述的电子设备，其中，力敏组件的第一阵列包括定位在第一阵列的角落处的角落力敏组件的子集，其中，由沿着对角方向定向的迹线形成角落力敏组件。

20. 一种具有力传感器的电子设备，所述传感器包括：

第一衬底；

相对于第一衬底设置的第一力敏层；

设置在第一衬底之下并且与第一衬底对齐的第二衬底；

相对于第二衬底设置的第二力敏层；以及

传感器电路，其被配置为检测第一力敏层的第一部分与第二力敏层的第二部分之间的电压，以计算温度补偿的力估计，第二部分与第一部分垂直对齐，其中，

第一力敏层由各向异性压电膜形成，以及

第二力敏层由各向同性压电膜形成。

21. 根据权利要求20所述的电子设备，其进一步包括：

相对于第二力敏层设置的第三力敏层；以及

相对于第三力敏层设置的第四力敏层，其中，

第三力敏层由各向同性压电膜形成，以及

第四力敏层由各向异性压电膜形成。

22. 根据权利要求21所述的电子设备，其进一步包括：

设置在第二力敏层与第三力敏层之间的第三衬底。

23. 根据权利要求21所述的电子设备，其中，

第一力敏层对沿着第一方向的应变具有增加的敏感性，

第四力敏层对沿着第二方向的应变具有增加的敏感性，以及

第一方向基本垂直于第二方向。

具有柔性层的温度补偿透明力传感器

[0001] 相关申请的交叉引用

[0002] 本申请要求于2014年1月13日提交的名称为“采用透明的力敏膜的力传感器”的美国临时专利申请No.61/926,905、于2014年2月7日提交的名称为“温度补偿透明力传感器”的美国临时专利申请No.61/937,465、于2014年2月12日提交的名称为“温度补偿透明力传感器”的美国临时专利申请No.61/939,257、于2014年2月19日提交的名称为“多层温度补偿透明力传感器”的美国临时专利申请No.61/942,021、以及于2014年7月15日提交的名称为“基于应变的透明力传感器”的美国临时专利申请No.62/024,566的优先权,通过引用将每一个的公开全部并入。

技术领域

[0003] 在此描述的实施例一般涉及力感测,以及更具体地涉及具有由柔性层(compliant layer)隔开的两个或更多个透明力敏组件的温度补偿的力传感器。

背景技术

[0004] 许多电子设备包括某些类型的用户输入设备,包括例如按钮、滑块、滚轮及类似的设备或用户输入元件。某些设备可包括触摸传感器,其集成或结合于显示屏。触摸传感器可允许用户与呈现在显示屏上的用户界面元件直接相互作用。然而,某些传统的触摸传感器可能仅提供在设备上的接触的位置。除了接触的位置之外,许多传统的触摸传感器产生本质上为二值的输出。也就是说,接触存在或不存在。

[0005] 在某些情形中,检测和测量施加到表面上的接触力以提供非二进制的接触输入可能是有利的。然而,可存在几个与在电子设备中实施力传感器相关的挑战。例如,设备或环境中的温度波动可在力测量中引入不可接受的变化量。此外,如果力传感器被结合于显示器或透明介质,在紧凑形式因数(factor)中既获得感测性能又获得光学性能将会成为挑战。

发明内容

[0006] 在此所描述的实施例可涉及、包括光学透明的力传感器或采取光学透明的力传感器的形式,其可被用作至电子设备的输入。光学透明的力传感器可被配置为,利用设置在柔性层相对侧上的两个或更多个力敏层来补偿温度上的变化。在某些实施例中,使用各向异性压电材料来补偿温度上的变化。

[0007] 在一个示例性实施例中,电子设备包括光学透明力传感器,其具有第一透明衬底和相对于第一透明衬底设置的第一力敏层。该传感器还可包括设置在第一衬底下的第二透明衬底和相对于第二透明衬底设置的第二力敏层。柔性层可被设置在第一与第二衬底之间。该传感器还可包括传感器电路,其被配置为比较第一力敏层与第二力敏层之间的相对电响应,以计算温度补偿的力估计。在某些情形中,温度补偿的力估计补偿设备温度上的变化。

[0008] 在某些实施例中,第一透明衬底被配置为响应于接触力而挠曲,而柔性层变形以降低第二透明衬底的任何拉伸或压缩。在某些情形中,第一透明衬底经受比第二透明衬底大的第一拉伸量,所述第二透明衬底经受降低的第二拉伸量。在某些情形中,第一透明衬底响应于接触力挠曲到比第二透明衬底大的程度。

[0009] 在某些实施例中,第一力敏层响应于接触力而被置于承受拉伸,而第二力敏层响应于接触力而被置于受压。在某些实施例中,柔性层在第一力敏层与第二力敏层之间导热,以获得基本上均匀的温度分布。在某些实施例中,第一和第二力敏组件由具有基本相同电阻温度系数的材料制成。在某些实施例中,柔性层包括光学透明粘合剂。在某些实施例中,柔性层由具有比第一透明衬底的剪切模量的十分之一小的剪切模量的材料形成。

[0010] 在某些实施例中,第一力敏层由直线力敏组件的第一阵列形成,而第二力敏层由直线力敏组件的第二阵列形成。

[0011] 一个示例性实施例涉及具有光学透明力传感器的电子设备。该力传感器可包括盖(或力接收层)和设置在盖(或力接收层)下的第一透明衬底。可相对于第一透明衬底设置力敏组件的第一阵列。第二透明衬底可被设置在第一衬底之下,且力敏组件的第二阵列可相对于第二透明衬底设置。可在第一与第二衬底之间设置柔性层。该传感器也可包括传感器电路,其被设置成比较力敏组件的第一阵列和力敏组件的第二阵列的结构之间的相对电响应,以计算温度补偿的力估计。在某些情形中,显示元件被设置在第二透明衬底之下。

[0012] 在某些实施例中,力敏组件的第一阵列包括沿着第一阵列的边缘定位的边缘力敏组件的子集。可由沿着基本上垂直于边缘的方向定向的迹线形成边缘力敏组件。在某些实施例中,力敏组件的第一阵列包括定位在第一阵列的角落处的角落力敏组件的子集。可由沿着对角线方向定向的迹线形成角落力敏组件。

[0013] 某些示例性实施例涉及具有光学透明力传感器的电子设备,该光学透明力传感器包括第一透明衬底、相对于第一透明衬底设置的第一力敏层、设置在第一衬底之下的第二透明衬底和相对于第二透明衬底设置的第二力敏层。该传感器也可包括传感器电路,其被配置为检测第一力敏层与第二力敏层之间的电压,以计算温度补偿力估计。在某些实施例中,第一力敏层由各向异性压电膜形成,而第二力敏层由各向同性压电膜形成。

[0014] 在某些实施例中,该传感器还包括相对于第二力敏层设置的第三力敏层;和相对于第三力敏层设置的第四力敏层。第三力敏层可由各向同性压电膜形成,而第四力敏层可由各向异性压电膜形成。在某些实施例中,该传感器还包括设置在第二力敏层与第三力敏层之间的第三透明衬底。在某些情形中,第一力敏层对沿着第一方向的应变具有增强的敏感性,且第四力敏层对沿着第二方向的应变具有增强的敏感性。第一方向基本上可垂直于第二方向。

附图说明

[0015] 现在将对附图中示出的有代表性的实施例进行参考。应理解,随后的说明不意图将实施例限制于一个优选的实施例。相反地,意图涵盖可被包含在由附属的权利要求限定的所描述的实施例的精神和范围内的替代物、修改和等价物。

[0016] 图1描绘了示例性电子设备。

[0017] 图2A描绘了包含光学透明力敏组件的栅格的示例性力敏结构的顶视图。

- [0018] 图2B描绘了可被用于图2A中描绘的示例性力敏结构中的光学透明的蜿蜒力敏组件的顶部详细视图。
- [0019] 图2C描绘了沿着图1的截面A-A截取的设备示例性力敏结构的一部分的侧视图。
- [0020] 图3A描绘了图2C的示例性力敏结构的放大详细侧视图。
- [0021] 图3B描绘了已响应于所施加的力而变形的图2C的示例性力敏结构的放大详细侧视图。
- [0022] 图4描绘了包含两个垂直的层的力敏结构的可替代示例的顶视图,每一个层都包括多个光学透明的力敏组件。
- [0023] 图5A描绘了沿着图1的截面A-A截取的设备可替代示例性力敏结构的一部分的侧视图。
- [0024] 图5B描绘了沿着图1的截面A-A截取的设备可替代示例性力敏结构的一部分的侧视图。
- [0025] 图5C描绘了沿着图1的截面A-A截取的设备可替代示例性力敏结构的一部分的侧视图。
- [0026] 图5D描绘了沿着图1的截面A-A截取的设备可替代示例性力敏结构的一部分的侧视图。
- [0027] 图5E描绘了沿着图1的截面A-A截取的设备可替代示例性力敏结构的一部分的侧视图。
- [0028] 图5F描绘了沿着图1的截面A-A截取的设备可替代示例性力敏结构的一部分的侧视图。
- [0029] 图5G描绘了沿着图1的截面A-A截取的设备可替代示例性力敏结构的一部分的侧视图。
- [0030] 图5H描绘了沿着图1的截面A-A截取的设备可替代示例性力敏结构的一部分的侧视图。
- [0031] 图5I描绘了沿着图1的截面A-A截取的设备可替代示例性力敏结构的一部分的侧视图。
- [0032] 图6A-D描绘了光学透明蜿蜒力敏组件的顶部详细视图,该力敏组件具有各种蜿蜒图案且其可用于图2A中所描绘的示例性力敏结构。
- [0033] 图7描绘了示例性力敏结构的顶视图,该力敏结构包含以不同方向定向的光学透明力敏组件的栅格以检测力。
- [0034] 图8描绘了温度补偿和光学透明力传感器电路的简化信号流图。
- [0035] 图9为示出制造温度补偿和光学透明力传感器的方法的示例性步骤的工艺流程图。
- [0036] 图10为示出操作温度补偿力传感器的方法的示例性步骤的工艺流程图。
- [0037] 图11为示出操作温度补偿力传感器的方法的示例性步骤的附加工艺流程图。
- [0038] 图12描绘了包含单个压电元件的可替代示例性力敏结构的一部分的侧视图。
- [0039] 图13描绘了包含多层压电元件的可替代示例性力敏结构的一部分的侧视图。
- [0040] 图14描绘了包含多层压电元件的可替代示例性力敏结构的一部分的侧视图。
- [0041] 图15描绘了包含多层压电元件的可替代示例性力敏结构的一部分的侧视图。

[0042] 在不同附图中使用相同的或类似的参考标记指示类似的、相关的或相同的项目。

具体实施方式

[0043] 在此所描述的实施例可涉及力传感器或采取力传感器的形式,其与电子设备的组件相结合以形成设备上的触敏表面。某些实施例涉及力传感器,其可补偿温度上的变化,且可为光学透明的以便与电子设备的显示器或透明介质一体化。在此所描述的特定实施例还涉及力敏结构,其包括用于检测施加于设备的力的大小的一个或多个力敏组件。在一个示例中,透明力敏组件集成于或邻近于电子设备的显示元件。该电子设备例如可为移动电话、平板计算设备、计算机显示器、笔记本计算设备、台式计算设备、计算输入设备(诸如触摸板、键盘、或鼠标)、可穿戴设备、健康监控设备、运动辅助设备等等。

[0044] 通常且广而言之,可以使用适于确定接触事件的力的大小的力传感器在与电子设备有关系的显示器、外壳或其它表面上感测用户接触事件。确定的力的大小可被用作至电子设备的输入信号、输入数据或其它输入信息。在一个示例中,高的力输入事件可不同于低的力输入事件而被解释。例如,智能电话可由高的力输入事件解锁显示屏,以及对于低的力输入事件可暂停音频输出。设备的响应或输出由此响应于两个输入可不同,即使这两个输入发生在相同的点且可使用相同的输入设备。在进一步示例中,力的改变可被解释为附加类型的输入事件。例如,用户可以保持可穿戴设备的力传感器邻近于动脉,以便评估血压或心率。可以理解的是,力传感器可被用于采集各种用户输入。

[0045] 在许多示例中,力传感器可被结合到触敏电子设备并被设置为邻近于设备的显示器,或者被结合到显示器叠层(stack)。因此,在某些实施例中,力传感器可由光学透明材料构成。例如,光学透明力传感器可包括至少力接收层、第一和第二衬底,每个衬底都包括至少光学透明材料,且每个衬底分别包括第一和第二力敏组件。在许多示例中,第一衬底可被设置在力接收层之下,以使得第一力敏组件在施加力到力接收层时可经受挠曲、拉伸、压缩或其它机械变形。通过这种方式,第一衬底的底部表面可经受膨胀,而第一衬底的顶部表面可经受压缩。换句话说,第一衬底可关于它的中性轴弯曲,经受压缩和拉伸力。

[0046] 透明力敏组件可由柔性材料形成,其展现出至少一个随着组件的变形、挠曲或剪切而变化的可测量的电响应。透明力敏组件可由压电、压阻、电阻或其它应变敏感材料形成,其附接或形成在衬底上,且电地或可操作地耦接到传感器电路,以用于测量材料的电响应的变化。潜在的衬底材料例如包括,玻璃或类似于聚对苯二甲酸乙二醇酯(PET)或环烯聚合物(COP)的透明聚合物。示例的透明导电材料包括聚乙烯二氧噻吩(PEDOT)、铟锡氧化物(ITO)、碳纳米管、石墨烯、压阻半导体材料、压阻金属材料、银纳米线、其它金属纳米线等等。可以在集成于或结合于设备的显示器或其它可视元件的传感器中使用透明材料。如果不需要透明,那么可采用其它的组件材料,例如包括用于导电组件的康铜(Constantan)和卡马合金(Karma alloys),以及聚酰亚胺可被用作衬底。非透明的应用包括在跟踪板上或显示元件后的力感测。通常,透明的和非透明的力敏组件在此可被称作“力敏组件”或简单地“组件”。

[0047] 可以通过利用透明导电材料涂覆衬底、附接透明导电材料或另外在衬底上沉积这样的材料来形成透明力敏组件。在某些实施例中,可以相对于第一衬底的底部表面和相对于第二衬底的顶部表面形成力敏组件。第一和第二衬底的力敏组件可被彼此面对地定向。

在某些实施方式中,第一衬底可响应于用户的接触而挠曲。第一衬底的挠曲可使得第一衬底的底部表面在拉伸下膨胀,其可使得透明力敏组件(其相对于底面设置)也由于挠曲而膨胀、伸展或发生其它方式的几何变化。

[0048] 在某些情形中,力敏组件可以响应于向下的挠曲而处于拉伸下,这是因为该组件被定位在衬底的弯曲的中性轴之下。一旦经受拉伸,透明力敏组件可展现例如电阻的至少一个电特性的变化。在一个示例中,透明力敏组件的电阻可随着由该组件所经受的拉伸的增加而线性地增加。在其它示例中,透明力敏组件的电阻可随着由该组件所经受的拉伸的增加而线性地降低。可理解,不同的透明材料对于不同的电特性可经受不同的变化,如此,拉伸的影响可随实施例不同而不同。

[0049] 在某些实施例中,可由压阻或电阻材料形成力敏组件。在某些实施方式中,当压阻或电阻材料发生应变时,组件的电阻根据应变而变化。可以利用感测电路来测量电阻的变化,该感测电路被配置为测量力敏组件的电阻的小的变化。在某些情形中,感测电路可包括桥式电路配置,其被配置为测量两个或更多个力敏组件之间的电阻的差分变化。如果组件材料的电阻、温度与机械应变之间的关系是已知的,可以获得差分应变 $\epsilon_x - \epsilon_y$ 的变化。在某些情形中,差分应变可以解释由于温度的变化引起的应变或电阻的变化,如果当受到由应变缓解层引起的差分应变时两个元件具有相似的热特性且处于相似的温度,则所述变化可消除。通过这种方式,可以将透明的压阻或电阻组件用作温度补偿力传感器。

[0050] 在特定的实施例中,可以利用分压器或桥式电路来测量电阻元件。例如,可以跨连接于电源 V_s 的两个并行的分压器的输出来测量电压 V_g 。分压器中的一个分压器可包括两个已知电阻 R_1 和 R_2 的电阻器,另一个分压器可包括第一电阻应变元件 R_x 和第二电阻应变元件 R_y 。可在 R_1 和 R_2 之间的节点与 R_x 和 R_y 之间的节点之间测量电压,以检测两个应变元件之间的相对电阻的小的变化。在某种情形中,附加的传感器电路(其包括处理单元)可被用于基于两个应变元件之间的相对电阻,来计算由表面上的力引起的机械应变。在某些情形中,传感器电路可估计机械应变,同时降低或消除诸如温度的变化的环境影响。

[0051] 在某些实施例中,成对的分压器可被用于形成全桥,以便比较多个传感器的输出。通过这种方式,起因于传感器之间的温度差而呈现的误差基本上可以被降低或消除,而不需要专用的误差校正电路或专门的处理软件。在某些实施例中,可以测量由接触的力引起的电响应,以及可以使用算法比较相对响应及取消温度变化的影响。在某些实施例中,可既进行组件的差分测量又进行它们的单独的响应的测量以提取对应的差分应变以及温度。在某些情形中,算法可采用差分的和单独的响应以计算力的估计,其取消例如由两个组件材料的热膨胀系数的差异引起的对应变的影响。

[0052] 在某些实施例中,力敏组件被图案化成线阵列、像素阵列或在此称作“组件元件”的其它几何元件。也可以利用导电迹线或电极将力敏组件或组件元件的区域连接到感测电路。在某些情形中,导电迹线或电极也由透明的导电材料形成。在某些实施例中,感测电路可以经由导电迹线和/或电极与一个或多个组件元件电连通。如前所述,感测电路可以适于检测和测量由所施加的力引起的组件的电特性或响应(例如,电阻)的变化。

[0053] 在某些情形中,力敏组件可被图案化成像素元件,每个像素元件包括一般沿着一个方向定向的迹线阵列。该配置可被称作压阻或电阻应变计配置。通常,在该配置中,力敏组件可由电阻以已知的方式响应于应变而变化的材料组成。例如,某些材料可以响应于应

变展现线性地电阻变化。某些材料可以响应于应变对数地或指数地展现电阻变化。某些材料可以以不同的方式展现电阻变化。例如,可以由所施加的应变造成的几何形状上的变化导致电阻的变化,诸如根据泊松效应可产生长度的增加连同横截面面积的降低。也可以由所施加的应变引起的材料的固有电阻率的变化而导致电阻的变化。

[0054] 在某些实施例中,对于力敏元件的定向,阵列的一个部分与其他部分可不同。例如,角落中的元件可具有迹线,其定向成对处于相对于阵列的行(或列)45度处的应变敏感。类似地,沿着阵列边缘的元件可包括对垂直于边缘或边界的应变最敏感的迹线。在某些情形中,元件可以包括可以被配置为对沿着多个轴的应变的组合敏感的多种蜿蜒迹线配置中的一个。取决于实施例,应变敏感元件中的迹线的定向可具有不同的角度。

[0055] 该像素元件可具有迹线图案,其被配置为混合对沿着多个轴的应变的敏感性,以检测传感器的边界条件的变化或对设备的损坏。例如,如果由于对设备的物理边缘的损坏,元件、组件或衬底变得受到更少的限制,则响应于X方向上的应变的敏感性可变得更高,而响应于Y方向上的应变的敏感性可更低。然而,如果像素元件被配置为响应于X和Y方向两者,两个或更多个方向的组合响应(其可为线性组合或其它方式)可有利于传感器的使用,即使在经历了衬底边界条件的损坏或变化之后。

[0056] 在某些实施例中,力敏组件可由材料的实心板形成,且可设置成与设置在力敏组件的一个或多个表面上的电极图案相电连通。可以使用电极例如将材料的实心板的区域电耦接到感测电路。电极配置可被用于测量发生应变时的电荷响应。在某些情形中,根据应变的程度,力敏组件可产生不同量的电荷。全部总电荷可以反映由于沿着各种轴的应变产生的电荷的叠加。

[0057] 在某些实施例中,力敏组件可以与显示元件(在此通常被称为“显示器叠层”或仅为“叠层”)的部分相集成或被设置为邻近于所述显示元件的部分。例如可以通过将力敏组件附接到与显示器叠层附接的衬底或板而与显示器叠层相集成。通过这种方式,随着显示器叠层响应于所施加的力而弯曲,并穿过中性轴之下具有良好的应变传递的所有层,拉伸应变被传递。

[0058] 可替代地,在特定的实施例中,力敏组件可被设置在显示器叠层内。尽管在此关于与显示器叠层相集成的力敏组件提供特定的示例,但是在其它实施例中,力敏组件可被集成于除了显示器叠层的设备的部分中。

[0059] 在某些实施例中,一个或多个力敏组件可被集成于或附接于可以包括其它类型的传感器的设备的显示元件。在某些实施例中,显示元件可以包括触摸传感器,其被包括为检测一个或多个用户接触事件的位置。利用与根据在此所描述的某些实施例的透明力敏组件结合的触摸传感器,可以估计在设备的显示元件上的接触的位置和大小。

[0060] 在某些实施例中,该设备可包括关于表面的触敏元件和力敏元件两者,它们可以配合来改善力传感器的精度。在某些情形中,来自于触敏元件的信息可被用于与所储存的与表面的响应能力相关的信息相联合,来重构施加在表面上的力。例如,由触摸传感器确定的位置可被用于与储存在存储器中的加权系数的集合相结合,来估计施加在对应点处的力。不同的接触位置可被用于与为应变传感器的响应加权的系数的不同集合相结合,以预测那点处的接触的力。在特定示例中,用于计算表面处的力的算法可以至少部分地基于由触摸传感器提供的信息、所储存的来自于显示器校准的信息、或在传感器的使用寿命期间

采集和储存的信息。在某些情形中,该传感器可在来自于触摸传感器的接触指示之前的时间内被校准到零点力。

[0061] 与利用显示器叠层内的力敏组件或膜相关的一个挑战在于,当电子设备被运输到各处或由用户使用,给定的电特性(例如,电阻)可响应于温度的改变而变化。例如,每次用户接触触屏时,用户可局部地提高屏幕和力敏组件的温度。在其它示例中,不同的环境(例如,室内或室外)可使电子设备受到不同的环境温度。在进一步示例中,可以由于设备的电子组件或系统所产生的热量而出现温度的升高。

[0062] 在某些情形中,力敏组件也可以响应于其它环境条件的变化(诸如湿度或气压的变化)而膨胀和收缩。在随后的示例中,电特性为电阻,而可变的环境条件为温度。然而,在此所描述的技术和方法也可被应用于不同的电特性,诸如电容或电感,其可受其它环境条件的变化的影响。

[0063] 在某些实施方式中,温度或其它环境条件的局部或全局地变化可导致力敏组件、电子设备外壳、和/或邻近于该组件的其它组件的膨胀或收缩,继而其可改变由感测电路所测量的电特性(例如,电阻)。在许多情形中,由温度变化引起的电特性的变化可使由输入力导致的电特性的任何变化混淆。例如,挠曲可产生力敏组件的电阻或阻抗的降低或提高。温度上的变化也可产生力敏组件的电阻或阻抗的降低或提高。因此,两个影响可以彼此抵消,或者可替代地,可彼此增强,这导致不敏感的或超敏感的力传感器。力敏组件的电阻或阻抗的类似的降低或提高例如也可由设备的其它元件产生的热量所引起的力敏组件的温度的增加而产生。

[0064] 在某些情形中,由温度改变引起的机械变化也可影响传感器的电性能。特别地,力感测组件的温度的改变可导致力感测组件上的应变的改变。例如,受热的力敏组件可以膨胀,而冷却的力敏组件可以收缩以在该组件上产生应变。该应变可引起可由相关感测电路测量的电阻、阻抗、电流或电压的变化,并可影响力传感器的性能。

[0065] 一种解决方案通过提供受到相同或基本相同的环境条件的多于一个的力感测组件来负责环境影响。第一力感测组件在测量第二力感测组件的应变时,可用作参考点或环境基线。在某些实施方式中,两个力感测组件都可由基本上同样的材料构成,以使得参考组件以与被测量的组件相同的方式对环境作出反应。例如,在某些情形中,两个组件中的每一个可适于具有同样的或近似同样的热膨胀系数。通过这种方式,由温度变化导致的机械和几何形状的变化可被作为组件之间的差异来测量。在某些实施方式中,由于每个传感器具有相同或相似的热膨胀系数,每个传感器可以基本同样的方式膨胀或收缩。利用适当的传感器电路和/或传感器处理,由温度引起的对任何一个传感器的电特性的影响基本上可被补偿、抵消、减少或消除。

[0066] 在某些实施例中,第一传感器(其具有一个或多个力感测组件)可被定位或设置在接收输入力的表面之下。定位在第一传感器之下的可为由导热材料形成的柔性层。定位在柔性层之下的可为第二传感器(其具有一个或多个力感测组件),其可用作参考传感器。在某些实施例中,柔性层的热导率导致第一与第二传感器之间的基本均匀的温度。柔性层也可分配或以其它的方式吸收第一传感器的挠曲的大部分,以使得第二传感器可挠曲或变形到低得多的程度。在某些情形中,第二传感器可经受基本降低的拉力,且在某些实施方式中,可根本不经受任何实质性的拉力。

[0067] 在某些实施例中,柔性层可用于降低通过叠层的应变的传递,以使得柔性层之下的层经受减小的应变,但仍旧会挠曲到一定程度。在某些情形中,柔性层之下且附接到衬底的顶部表面的传感器组件可受到由(减小的)挠曲引起的压缩力。这种压缩力可在柔性层之上的层(一个或多个)中具有拉应变的相反的效果。在某些情形中,下部传感器组件的基于应变的电特性,可在符号上与上部传感器组件是相反的,该上部传感器组件被设置在柔性层的相反侧以及相应的衬底的下表面上。可以通过将上部传感器组件放置在(第一)相应的衬底的上表面上以及将下部传感器组件放置在(第二)相应的衬底的下表面上来实现相似的效果。当比较来自于两个传感器的信号时,温度信号可表现为共模变化,以及应变可表现为差分变化。由此,相对的测量可用于补偿温度上的改变。

[0068] 图1描绘了示例的电子设备100。电子设备100可包括设置或定位在外壳102内的显示器104。显示器104可包括多个元件的叠层,多个元件例如包括显示元件、触摸传感器层、力传感器层和其它元件。该显示器104可包括液晶显示器(LCD)元件、有机发光二极管(OLED)元件、电致发光显示器(ELD)等等。显示器104也可包括用于改善显示器的结构或光学性能的其他层,包括例如玻璃板、聚合物板、偏振板、彩色掩模等等。显示器104也可与盖106集成或结合,盖106形成设备100的外表面的一部分。下面关于图2-5,更详细描述描绘某些示例的层元件的示例显示器叠层。

[0069] 在某些实施例中,触摸传感器和力传感器与显示器104相集成或结合。在某些实施例中,触摸和/或力传感器使得触敏表面能够在设备100上。在本示例中,触摸和/或力传感器用于在盖106的外表面的至少一部分之上形成触敏表面。该触摸传感器例如可包括电容触摸传感器、电阻触摸传感器、或被配置成检测盖106上接触的出现和/或位置的其它设备。该力传感器可包括类似于在此描述的力传感器的基于应变的力传感器。

[0070] 在某些实施例中,可利用光学透明的粘合剂将显示器104的层中的每一个粘附在一起。在其它实施例中,显示器104的层中的每一个可被附接或沉积在可彼此层压或接合的分离的衬底上。显示器104也可包括用于改善显示器的结构或光学性能的其他层,包括例如玻璃板、偏振板、彩色掩模等等。

[0071] 图2A描述了示例力敏结构200的顶视图,其包括光学透明力敏组件的栅格。力敏结构200可与诸如上面关于图1所描述的示例的电子设备的显示器相集成或结合。如图2A所示,力敏结构200包括衬底210,其具有设置在其上的多个单独的力敏组件212。在该示例中,衬底210可为光学透明材料,诸如聚对苯二甲酸乙二醇酯(PET)、玻璃、蓝宝石、钻石等等。力感测组件212可由包括例如聚乙烯二氧噻吩(PEDOT)、铟锡氧化物(ITO)、碳纳米管、氧化镓锌、氧化铟镓锌、石墨烯、压阻半导体材料、压阻金属材料、镍纳米线、铂纳米线、银纳米线、其它金属纳米线等等的透明导电材料制成。在特定实施例中,可至少部分地在温度特性上选择力感测组件212。例如,为力感测组件212选择的材料可具有负的电阻温度系数,以使得随着温度升高,材料的电阻降低。

[0072] 如图2A中所示的,力感测组件212可形成为直线像素元件阵列,尽管也可采用其它的形状和阵列图案。在许多示例中,每个单独的力感测组件212可具有取决于力感测组件212在阵列内位置的形状和/或图案。例如,在某些实施例中,力感测组件212可形成为诸如图2B中所示的迹线的蜿蜒图案。力感测组件212可包括至少两个连接到感测电路的电极212a,212b。在其它的情形中,可不用电极将力感测组件212电连接到感测电路。例如,可利

用形成为组件层的一部分的导电迹线将力感测组件212连接到感测电路。

[0073] 图2C描绘了沿着图1的截面A-A截取的示例力敏结构200的一部分的侧视图。如该横截面所描绘的,第一衬底210可被设置在力接收层240之下。力接收层240可相应于图1中所描绘的盖106。在某些情形中,力接收层240被配置为直接接收来自于用户的力,而在某些情形中,力接收层240被配置为经由相对于力接收层240的表面设置的叠层的其它层或组件来接收力。在某些实施例中,力接收层240可由具有高应变传递特性的材料制成。例如,力接收层240可由诸如玻璃、塑料或金属的坚硬的或否则刚性的材料制成,以使得所施加的力可有效地通过力接收层240传递到设置在下面的层。

[0074] 如图2C中所示,柔性层202可被设置在具有单独的力敏组件212的阵列的第一衬底210和力接收层240之下。柔性层202可由被配置为响应于接触的力而压紧和/或减轻应变的柔性材料形成。例如,柔性层202可被配置为减轻第一衬底210与第二衬底220之间的剪切和/或应变。在某些实施例中,柔性层202可由低硬度(durometer)弹性体形成。在一个非限定示例中,弹性体可具有小于25肖氏硬度A的硬度。在某些实施例中,柔性层202具有比第一衬底210的弹性模量的四分之一小的弹性模量。在某些实施例中,柔性层202具有比第一衬底210的弹性模量的五分之一小的弹性模量。在某些实施例中,柔性层202具有比第一衬底210的弹性模量的十分之一小的弹性模量。在某些实施例中,柔性层202具有比第一衬底210的弹性模量的二十分之一小的弹性模量。

[0075] 在某些实施例中,柔性层202可由柔性粘合剂制成。在某些实施例中,柔性粘合剂可为光学透明粘合剂。例如,柔性层202可由具有小于200微米厚度的丙烯酸粘合剂制成。在某些实施例中,柔性层202可小于100微米。在某些实施例中,柔性层在厚度上可为大约50微米。在其它实施例中,可采用较薄的粘合剂层。在某些情形中,用于柔性层202的材料可具有可变的弹性模量。例如,柔性层202在一个部分中可以为特别柔性的,以及在其它部分中可以为特别非柔性的。通过这种方式,柔性层可适于贯穿它的厚度包括可变的弹性模量。在一个实施例中,柔性层202可由多个独立的层制成,其每一个都具有不同的相对的柔性。例如,较低硬度的粘合剂可层积在较高硬度的粘合剂之上。在某些实施例中,柔性层202的材料可至少部分地对它的弹性模量进行选择。例如,在特定的实施例中,特别低的弹性模量使得柔性层202异常柔顺,但也具有足够的弹性以在叠层的层之间保持间隙。

[0076] 在某些实施例中,柔性层202的材料可由具有各种厚度和弹性特性的层构成。材料的积层可增大柔性层202的柔性。例如,随着柔性层202积层的增加,该层的柔性可以增加。通过相似的方式,如果薄薄地施加材料,柔性层202的柔性可降低。在某些示例中,柔性层可由丙烯酸粘合剂的层制成,每一层都施加为15微米厚。在某些实施例中,15微米的丙烯酸粘合剂柔性层可具有125微米的相同层的弹性模量的大约百分之五十五的柔性。

[0077] 如图2C中所示的,柔性层202之下为第二衬底220,其具有多个定位于其上的单独的力敏组件222。类似于第一衬底210,第二衬底220可由诸如聚对苯二甲酸乙二醇酯(PET)的光学透明材料制成。在该示例中,力感测组件222可以形成为直线像素元件的阵列,每个像素元件与单独的力敏组件212的阵列中的相应的一个力敏组件垂直对齐。在许多示例中,每个单独的力感测组件222可采取选择的形状。例如,在特定的实施例中,力感测组件222可包括以蜿蜒图案设置的迹线,其类似于图2B中所示出的用于力感测组件212的蜿蜒图案。

[0078] 如图2C中所示的,力敏组件212,222可被连接到感测电路105,其被配置为检测力

敏组件212,222中的每一个的电特性的变化。在该示例中,感测电路105可被配置为检测力敏组件212,222的电阻的变化,其可被用于估计施加于该设备的力。在某些情形中,感测电路105也可被配置为基于相应的力敏组件212的电阻的变化中的相对差别,提供关于接触位置的信息。

[0079] 在某些实施例中,感测电路105可适于确定力敏组件212的电响应与力敏组件222的电响应之间的相对测量。在某些情形中,由接触的力引起的电响应对于定位在柔性层202的相反侧上的力敏组件可以是不同的。例如,如上所述,可在力接收层240处接收力。由于力接收层240的刚性,在力接收层240上接收的并使力接收层240挠曲的力也可使得第一衬底210挠曲。由于力敏组件212贴附到第一衬底210,所以力敏组件212也挠曲,并将力传递到柔性层202。然而,由于柔性层202的柔性(例如,弹性特性),所以柔性层202可变形并吸收由接触的力引起的叠层中的剪切或应变的至少一部分。由此,柔性层202可以引起设置在柔性层202之下的力敏组件222中的应变减小。在某些情形中,(下部的)力敏组件222可经受与力敏组件212的挠曲和/或应变相比显著降低的挠曲和/或应变。因此,柔性层202用作两个力敏组件212,222之间的应变分断物。

[0080] 附加地,柔性层202可使力敏组件212与类似地定位在阵列内的相应的力敏组件222之间的温度归一化。特别地,柔性层202可在力敏组件212,222之间传导热量,这在对应的上部与下部组件之间导致基本上均匀的温度分布。在某些实现方式中,力敏组件212的温度和力敏组件222的温度可基本上相等。

[0081] 在某些情形中,柔性层202的热导率和机械柔性两者都促进测量,其可降低或消除由局部地或全局地贯穿结构的温度变化导致的任何应变传感器的漂移。特别地,测量柔性层202的任一侧上的力敏组件的电响应的相对变化,可用于补偿传感器的温度上的变化。例如,在一个实施例中,第一和第二力敏组件212,222可产生响应于应变和/或温度上的变化的电阻的变化。可利用分压器电路配置来测量电响应的相对变化。例如,第一和第二力敏组件212,222在分压器配置中可被连接成电阻元件。在某些情形中,力敏组件212可用作分压器的接地电阻器 R_{ground} ,且力敏组件222可用作分压器的连接电源的电阻器 R_{supply} 。可通过将电源电压 V_{supply} 乘以接地电阻与全部电阻(即,连接电源的电阻器加上接地电阻器)的比率来计算力敏组件212和力敏组件222的中点处的电压。例如,分压器的中点处电压 V_{out} 在简化的

示例中可通过利用下面的等式来建立: $V_{out} = V_{supply} \left(\frac{R_{ground}}{R_{ground} + R_{supply}} \right)$ 。 等式1

[0082] 由于电阻元件 R_{ground} 和 R_{supply} (或分别为力敏组件212和力敏组件222)的电阻响应于力以及响应于温度而改变的事实,所以作为简化的示例,利用以下等式,任一元件的电阻可被计算为力(即,应变)和温度两者的函数:

[0083] $R_{measured} \cong R_{baseline} (1 + \alpha \cdot (T_{actual} - T_{baseline}) (1 + g \cdot \epsilon_{applied}))$, 等式2

[0084] 其中, $R_{baseline}$ 为基线参考电阻, α 为电阻的温度系数, g 为电阻的应变系数,而 $\epsilon_{applied}$ 为施加于该结构的应变。方程2所描述的近似式阐释了, R_{ground} 和 R_{supply} 中的任一个的基础电阻 $R_{baseline}$ 可被温度和施加于材料的应变两者改变。在某些情形中,可通过选择用于力敏组件的材料的电阻的温度系数 α 与该元件的实际温度 T_{actual} 的乘积来近似温度变化的效果。类似地,可通过电阻的应变系数 g 与施加于该元件的应变 $\epsilon_{applied}$ 的乘积来近似应变的效果。

[0085] 通过联合方程2和方程1,并输入已知的量 V_{supply} 、 R_{baseline} 、 α 和 g 以及测得的量 V_{out} ,施加于每个元件的应变 ε_{212} 和 ε_{222} ,以及每个元件的实际温度 T_{212} 和 T_{222} ,为仅剩余的未知变量,其可进一步简化为力敏组件212,222之间的应变差 $\Delta\varepsilon$,和力敏组件212,222之间的温度差 ΔT 。

[0086] 在某些实施方式中,柔性层240的热导率导致相对的力敏组件212,222之间的基本均匀的温度。因此,在某些情形中,温度差 ΔT 可操作地近似为零。此外,由于柔性层240的柔性相当多地降低了力敏组件222所经受的应变,所以在某些情形中,应变 ε_{222} 可操作地近似为零。通过这种方式,唯一剩余的未知变量为由力敏组件212所经受的应变 ε_{212} 。因此,可利用与上述关系对应的算法或电路来计算 ε_{212} ,其可被用于计算力的测量或估计。如前所述,力的测量或估计可被用作电子设备的用户输入。

[0087] 图3A描绘了图2B的示例力敏结构的放大的细节侧视图。如图3A所示的,力敏组件212被沿着第一衬底210的底部表面设置,第一衬底210本身被粘附或否则贴附于力接收层240的底部表面。与第一力敏组件212相对的是第二力敏组件222,其粘附于第二衬底210。定位在力敏组件212,222之间的为柔性层202。例如如图3B中所示的,当力 F 被接收时,力接收层240、第一衬底210和力感测组件212可以至少部分地挠曲。由于柔性层202的柔性,所以力感测组件222响应于力 F 可以不挠曲。在某些情形中,由于柔性层202的柔性,力感测组件222可以挠曲,但是挠曲到比力感测组件212小的程度。

[0088] 在某些实施例中,力感测组件222的挠曲与力感测组件212的挠曲近似相同。然而,由于柔性层202的出现,由力 F 所引起的和由力感测组件212所经受的应变和/或剪切力的一部分可不传递到下部力感测组件222。

[0089] 图4描绘了力敏结构400的替代示例的顶视图,该力敏结构包括具有彼此横穿的元件的两个层。如图4中所示的,每一个层包括以线性阵列或图案设置的多个光学透明力敏组件412,422。层中的一个可以以多行的方式设置,而另一层以多个列的方式设置。如关于图2A所知的,考虑透明力敏组件的其它适当的配置。例如,如图4中所示的,力敏组件412,422之间的角度可为基本上垂直的。某些实施例,该角度可为不同的,或者力敏组件412,422可为基本上对齐的。

[0090] 图5A描绘了沿着图1的截面A-A截取的设备的力敏结构的附加的示例实施例的一部分的侧视图。如该横截面中所描绘的,第一衬底510可被设置在力接收层540之下。力接收层540可对应于图1中所描绘的盖106,或者可被设置在图1的盖106之下。如图5A中所示的,第一衬底510包括多个单独的力敏组件512。单独的力敏组件512可由压阻或其它应变敏感材料制成。通过示例的方式,力敏组件512可由硅、锗、或铟锡氧化物制成。

[0091] 力接收层540可由诸如玻璃、聚碳酸酯或类似的透明衬底的材料形成。在某些实施例中,力接收层540可作为一层包含在显示器叠层内。在某些情形中,力接收层540为显示器叠层的盖(玻璃)。力接收层540可由具有高应变传递特性的材料制成。作为一个示例,力接收层540可由诸如玻璃或塑料的坚硬的或其它刚性的材料制成,以使得所施加的力可通过力接收层540有效地传递到设置在下面的层。力接收层540也可被配置为响应于施加于力接收层540的力而挠曲。

[0092] 在力接收层540、第一衬底510和多个单独的力敏组件512之下的为柔性层502。柔性层502可由任意数量的适当柔性材料制成。例如,在某些实施例中,可采用低硬度弹性体

(在一个示例中,弹性体可具有小于25肖氏硬度的硬度)。在某些示例中,柔性层可由低模量光学透明粘合剂、液态光学透明粘合剂、硅酮材料、树脂材料或凝胶材料制成。在某些实施例中,柔性层502可被形成适于吸收施加于力接收层的特定范围的力的厚度。在某些实施例中,柔性层502的厚度也可取决于一个或多个因素,例如包括弹性、热导率、电导率、电绝缘或其它的电的、热的或机械的特性。

[0093] 在柔性层502和压阻力敏组件512之下,多个单独的力敏组件522可被定位在第二衬底520上。单独的力敏组件522可由应变敏感材料制成。在这样的实施例中,第一衬底510的力敏组件512可由与第二衬底的力敏组件522不同的材料制成。

[0094] 力敏组件512、522可操作地连接到感测电路505,其被配置为检测力敏组件512、522中的每一个的电特性或电响应上的变化。在一些实施例中,感测电路505可适于例如通过分压器(即,半桥)来检测力敏组件512、522的电阻上的变化。

[0095] 在某些实施例中,力敏组件512、522的压阻元件可随着传感器、设备或环境的温度变化而受到热电效应。因此,力敏组件512、522的电特性(例如,电阻)可随着温度的改变而变化。在某些示例中,随着温度改变的力敏组件512、522的电特性或电响应也可受到热膨胀系数(“CTE”)的影响。因此,在某些情形中,力敏组件512、522的电特性可模拟为热电效应、CTE效应和用户施加的力所产生的任何应变的效应之和。在某些实施例中,力敏组件512、522的电特性或电响应可随着温度并响应于接触的力而改变。例如,力敏组件512、522的电特性或响应可以由于由温度上的改变所引起的力敏组件512、522的物理尺寸的改变(例如,力敏组件512、522由于热膨胀而膨胀或收缩)而变化。此外,力敏组件512、522的电特性或响应可由于因热电现象或热电效应引起的温度上的改变而变化。因此,直接由力敏组件512、522测得的应变在一个示例中可近似为三个分量之和。

[0096] $\epsilon_{\text{measured}} \cong \epsilon_{\text{user}} + \epsilon_{\text{pyro}} + \epsilon_{\text{CTE}}$, 等式3

[0097] 其中, $\epsilon_{\text{measured}}$ 为应变测量或估计, ϵ_{user} 为由接触的力引起的应变, ϵ_{pyro} 为由热电效应引起的应变,以及 ϵ_{CTE} 为由热膨胀系数引起的应变。在某些情形中,由用户施加的力的测量或估计减小、抵消、消除或否则补偿热电效应和/或CTE效应。

[0098] 类似地,在某些实施例中,力敏组件522的应变敏感材料可受到由温度上的变化所引起的电阻的变化。这种变化可被称为由选择用于力敏组件522的材料的热阻系数(“TCR”)导致的变化。类似地,CTE可使得力敏组件522响应于温度和由用户施加的力引起的任何应变效应而物理地膨胀或收缩。通过这种方式,力敏组件522的电阻可直接随着温度变化,力敏组件522的物理尺寸(以及由此电阻)可随着温度而变化(例如,力敏组件522膨胀或收缩),以及力敏组件522的尺寸可响应于用户所施加的力而变化。因此,作为力敏组件512的电阻的函数测量的应变,在一个示例中,可近似为三个分量的和。

[0099] $\epsilon_{\text{measured}} \cong \epsilon_{\text{user}} + \epsilon_{\text{TCR}} + \epsilon_{\text{CTE}}$ 等式4

[0100] 其中, $\epsilon_{\text{measured}}$ 为应变测量或估计, ϵ_{user} 为由接触的力引起的应变, ϵ_{TCR} 为由热阻系数引起的应变,以及 ϵ_{CTE} 为由热膨胀系数引起的应变。在某些情形中,由用户施加的力的测量或估计减小、抵消、消除或以其它的方式补偿TCR效应和/或CTE效应。

[0101] 在某些实施例中,TCR效应和热电效应中的任一个或两者可比由用户的力所引起的任何应变变化大几个量级。然而,尽管规模不同,由于两个材料的特性是已知的,(例如,利用等式1和2)可计算所施加的力,这是因为所施加的力和温度为仅有的未知变量。也就是

说,温度上的变化可以对力敏组件512、522的两个集合起到基本相似程度的作用,而所经受的由接触的力引起的应变可由于柔性层512而改变,其可利用上述的等式1和2来计算或估计。因此,接触的力的测量或估计可减小、抵消、消除或以其它的方式补偿各种温度效应,例如其包括热电效应、TCR效应和/或CTE效应。

[0102] 图5B描绘了沿着图1的截面A-A截取的设备的力敏结构的示例实施例的一部分的侧视图。和图5A一样,多个力敏组件512可被设置在可接收来自于力接收层540的力的衬底510之下。感测电路505可适于根据前面的讨论来测量力敏组件512的电特性上的变化。感测电路505也可被耦接到温度传感器524。温度传感器524可热耦接于力敏组件512。例如在一个实施例中,温度传感器524可被包含在衬底510内。在另一个示例中,温度传感器可被包含在力敏组件512之下,或叠层内的其他地方。由温度传感器524提供的温度测量可用于计算补偿因数,其可被用于力敏组件512的应变测量。通过这种方式,温度效应可被补偿,而由用户输入引起的温度个体(temperature-individual)的应变可被准确地测量。

[0103] 在某些实施例中,力敏组件512也可用作电容式触摸屏的一部分。例如,在第一模式中,力敏组件512可操作为测量施加到力接收层上的力。然而,在第二模式中,力敏组件512可操作为适于检测屏幕上的用户接触的电容传感器。尽管如所阐释的,力敏组件512被定向为背向力接收层540的底部表面,可理解替代的实施例是可考虑的。例如,在一个实施例中,力敏组件512可被定向为面对力接收层540的底部表面。

[0104] 图5C描绘了沿着图1的截面A-A截取的设备的力敏结构的示例实施例的一部分的侧视图。和图5A一样,多个力敏组件512可被设置在第一衬底510之下,第一衬底510可接收来自于力接收层540的力。其下可为定位在第二衬底520之上的第一中间层502,所述第二衬底520本身可包括多个设置于其上的力敏组件522。定位在第二衬底之下的可以是第二中间层502。在第二柔性层502之下可以设置第三衬底530。第三衬底530可包括多个力敏组件532。尽管示出衬底的三层,但是特定的实施例可包括附加层。在许多实施例中,一个或多个中间层502可由柔性材料制成。

[0105] 对于具有该配置或相关层配置的实施例,可通过确定第一、第二与第三层之间的温度梯度来补偿温度。例如,当用户施加力时,可在三层中的每一层处测量应变。如上所述,所测得的应变可包括不期望的温度效应。因此,通过测量在第一、第二与第三层的测量的应变之间的差,可以获得温度且温度可以被补偿。

[0106] 图5D描绘了沿着图1的截面A-A截取的设备的力敏结构的示例实施例的一部分的侧视图。和图5A一样,多个力敏组件512可被设置在第一衬底510之下,第一衬底510可接收穿过隔热层526的来自于力接收层540的力。隔热层526可适于将机械力从力接收层540向下转移到第一衬底510而不会传送热量。如所示的,隔热层可在力接收层540的底部表面与第一衬底510之间形成气隙。通过这种方式,第一和第二衬底510、520及力敏组件512、522中的相应层的温度可以至少与环境条件部分地隔离,其可改善力传感器的精度和性能。

[0107] 图5E描绘了沿着图1的截面A-A截取的设备的力敏结构的示例实施例的一部分的侧视图。在这样的实施例中,单个应变感测层包括多个应变传感器512,其在关于衬底510的不同位置处展现不同的应变和或热特性。例如,应变传感器512a可具有不同于应变传感器512b的几何形状。可由任何的量的原因选择几何形状上的不同。例如,对于期望经历比衬底的其它部分更大的变形的衬底510的部分,较大的应变传感器的几何形状可能是必需的。

[0108] 在一个示例中,可以基于当力敏结构包含在电子设备内时什么电子组件可以被设置在力敏结构之下来选择对于不同应变传感器的不同几何形状。在其它情形中,可以对于不同的期望的力输入区域呈现不同的几何形状。例如,特定的实施例可包括力感测区域,其被设计成比第二力感测区域更敏感。因此,包含在这两个区域内的应变传感器的几何形状可不同。通过这种方式,衬底510的不同区域可包括不同的应变传感器512。应变传感器在几何形状、定向、材料或其它特性上可以是不同的。

[0109] 图5F描绘了沿着图1的截面A-A截取的设备的力敏结构的示例实施例的一部分的侧视图。与图5A中一样,多个力敏组件512可被设置在可接收来自于力接收层540的力的第一衬底510之下。柔性层502可以定位在第一衬底510之下,第二衬底520可以定位在柔性层502之下。类似于图2C中所示出的实施例,沿着第二衬底520的顶部表面的可为第一多个力敏组件522。沿着第二衬底520的底部表面定位的可以是第二多个力敏组件522。在这样的实施例中,力敏组件512可连同第一多个力敏组件522被以基本上关于图2C所描述的方式测量。例如,在特定的实施例中可通过半桥来实现测量。

[0110] 此后或由此,可对于第二多个力敏组件522来测量第一多个力敏组件522之间的不同。例如,可利用半桥或可替代地利用四分之一桥来测量这些(即,测量独立于第一多个力敏组件的第二多个力敏组件522)。通过这种方式,温度效应可被补偿,以及由用户的力输入导致的应变可被测量。

[0111] 图5G描绘了沿着图1的截面A-A截取的设备的力敏结构的示例的一部分的侧视图。与图5A中一样,多个力敏组件512可被设置在力接收层540之下。在这样的实施例中,力接收层可为与便携式电子设备的显示器叠层相关联的盖(例如,盖玻璃)。柔性层502可以定位在盖下面,衬底520可以定位在柔性层502下面。在这样的实施例中,柔性层502可为与显示器叠层相关联的液晶层。沿着衬底520定位的可以为多个力敏组件。在这样的实施例中,衬底可为与显示器叠层相关的薄膜晶体管层。通过这种方式,力敏结构可直接结合在便携式电子设备的显示器叠层内。

[0112] 图5H描绘了沿着图1的截面A-A截取的设备的力敏结构的示例实施例的一部分的侧视图。与图5G相关,多个力敏组件512可被设置在力接收层540之上,该力接收层可为与显示器叠层相关联的盖玻璃。柔性层502可以定位在第一衬底510之下,所述柔性层502可为与显示器叠层相关联的液晶层。定位在柔性层502之下的可为衬底520,其可为与显示器叠层相关联的薄膜晶体管层。沿着薄膜晶体管层底部表面的可为多个力敏组件512。通过这种方式,力敏结构可直接结合在便携式电子设备的显示器叠层之内。

[0113] 图5I描绘了沿着图1的截面A-A截取的设备的力敏结构的示例实施例的一部分的侧视图。在这样的实施例中,感测电路505可测量不垂直对齐的力敏组件512与力敏组件522之间的差。通过这种方式,感测电路可对于多个力敏组件522渐进地扫描单个力敏组件512。

[0114] 图6A-6C描绘了力敏组件的各种光学透明蜿蜒几何形状的顶部详细视图,该力敏组件可用于图2A中所描绘的示例力敏结构。例如,力感测组件612可包括连接到感测电路的至少两个电极612a、612b,或者在其它情形中,力感测组件212可不用电极而电连接于感测电路。例如,力感测组件212可利用形成为组件层的一部分的导电迹线连接于感测电路。

[0115] 图6A描绘了对沿着Y轴的应变敏感的蜿蜒几何形状的顶视图。通过这种方式,当力感测组件612在X轴方向上发生应变时,力感测组件612可不经显著的拉伸。相反地,当力

感测组件612在Y轴方向上发生应变时,应变可被检测到和测量。可理解,角应变(例如,沿着45度路径的应变)可使力感测组件612以与等于沿着Y轴的应变的矢量分量成比例的量发生应变。类似地,图6B描绘了对沿着X轴的应变敏感且可对沿着Y轴的应变不特别敏感的蜿蜒几何形状的顶视图。图6C描绘了可对沿着X轴和Y轴的应变敏感的蜿蜒几何形状的顶视图。

[0116] 图6D描绘了可对沿着45度角的应变敏感的蜿蜒几何形状的顶视图。可理解,尽管以45度示出,任何角度或角度的组合可被采用。例如,一个实施例可包括使应变传感器612沿着80度角成角度。其它的实施例可包括具有多个类似于图6C的独特部分的应变传感器,其中,一部分成角度为45度,而其它部分成角度为75度。在许多实施例中,可至少部分地基于特定力敏组件沿着电子设备的表面的位置来选择不同力敏组件的定向的角度或角度的组合。

[0117] 例如,图7描绘了包括光学透明力敏组件712的栅格的示例力敏结构的顶视图,该光学透明力敏组件712具有以各种方向定向以沿着相应的方向检测应变的迹线。例如,力敏组件712a可具有定向成沿着45度角检测应变的迹线,而力敏组件712b可具有定向成沿着45度角检测应变的迹线。在另一个示例中,力敏组件712c可适于沿着0和45度之间的任意角检测。

[0118] 在特定的实施例中,力敏组件的迹线或感测元件的定向可以对应于力敏组件相对于电子设备的外壳的位置。应变敏感性的定向例如可被配置为与由力传感器的边界条件或约束引起的预测应变相一致。例如,邻近于显示器叠层内的屏幕的边缘定位的力敏组件可定向成不同于定位在显示器中心的力敏组件。在某些实施例中,如图7中所示出的,力敏组件的定向近似垂直于力传感器的边缘。

[0119] 在某些实施例中,如图7中所示的,栅格可由包括沿着第一阵列的边缘定位的边缘力敏组件712c的子集的组件阵列形成。在某些情形中,边缘力敏组件712c由沿着基本上垂直于该边缘的方向定向的迹线形成。如图7中所示的,力敏组件的阵列可包括定位在阵列或栅格角落处的角落力敏组件712a,712b的子集。在某些情形中,角落力敏组件712a,712b由沿着对角方向定向的迹线形成。

[0120] 图8描绘了以惠斯通电桥(Wheatstone bridge)形式的温度补偿及光学透明力传感器的简化信号流程图。在某些实施例中,可以跨连接于电压源 V_s 的两个并行分压器的输出端来测量电压 V_g 。分压器中的一个可包括两个已知电阻 R_3, R_4 的电阻器,而另一个分压器可包括两个可变电阻器,在该示例中,其表示例如在图2A-3中所示的力敏组件212,222的力和温度可变的电阻。例如利用上述的等式2代入等式1,并输入已知的量 $V_{supply}(V_s), R_{baseline}, \alpha, g, R_3$ 和 R_4 ,及测得的量 $V_{out}(V_g)$,施加于力敏元件212的应变 ϵ_{212} 成为唯一剩余的未知量。因此,由接触的力引起的应变可被计算或估计出,并用于估计设备表面上的力。

[0121] 图9为描绘用于制造温度补偿及光学透明的力传感器的工艺900的示例操作的工艺流程图。工艺900可用于构建或制造一个或多个上面关于图2-5所描述的传感器实施例。特别地,工艺900可用于构建具有柔性层的力传感器,其可用于测量接触的力并补偿温度上的变化。

[0122] 在操作902中,第一衬底可被选择或获得。如前所述,衬底可由光学透明的且基本上刚性的材料形成。与在此所描述的实施例相一致,衬底为刚性的是因为,当施加有力时它为不可压缩的。然而,衬底为柔韧的并被配置为响应于施加于设备的表面的力而挠曲或弯

曲,力传感器被安装或以其它的方式集成在设备中。潜在的衬底材料例如包括玻璃或类似于聚对苯二甲酸乙二醇酯(PET)或环烯聚合物(COP)的透明聚合物。

[0123] 在操作904中,透明的力敏结构被施加到第一衬底的表面。在某些实施例中,透明的力敏结构为压阻或应变敏感材料,其相对于第一衬底的表面被沉积、形成、附接或否则固定。在某些情形中,力敏结构由透明导电材料形成。示例的透明导电材料包括聚乙烯二氧噻吩(PEDOT)、铟锡氧化物(ITO)、碳纳米管、石墨烯、压阻半导体材料和压阻金属材料、银纳米线、其它金属纳米线等等。透明的力敏结构可被应用为板,或者可被图案化成第一衬底的表面上的阵列。

[0124] 在操作906中,第二衬底被选择或被获得。第二衬底基本可类似于关于上述的操作902所选择或获得的衬底。在某些实施例中,第二衬底的柔韧性可小于第一衬底。特别地,在某些实施例中,第二衬底响应于设备上的接触的力而弯曲或挠曲不是必需的。

[0125] 在操作908中,透明的力敏结构被施加于第二衬底的表面。操作908基本类似于操作904。在某些实施例中,当层被结合成或装配到最终的传感器配置中时,透明的力敏结构被设置在面对第一衬底的第二衬底的表面上。

[0126] 在操作910中,柔性层被设置在第一与第二衬底之间。在某些实施例中,柔性层由一个或多个光学透明粘合剂层形成。例如,多个光学透明粘合剂膜的层可堆叠或层叠在一起以形成柔性层。在某些实施例中,柔性层为液态或凝胶的形式,且其可被注入或否则设置在第一与第二衬底之间。在某些实施例中,操作910包括固化工艺,其中,柔性层受到固化剂和/或被允许随着时间而固化。

[0127] 图10为描绘用于操作温度补偿力传感器的工艺1000的示例操作的工艺流程图。工艺1000例如可用于操作上面关于与图2-5所描述的一个或多个力传感器。特别地,工艺1000可被用于计算或估计设备上的接触的力,以及补偿温度效应或变化。

[0128] 在操作1002中,可检测用户接触的发生。例如可利用触摸传感器来检测该接触。触摸传感器例如可包括自电容、互电容、电阻或其他类型的触摸传感器。在某些实施例中,可由力传感器检测接触的发生。例如,传感器的一个或多个力敏结构的电阻或应变上的变化可被用于检测接触的发生。在某些实施例中,操作1002不是必需的。例如,工艺1000的其它操作可在规则重复的或不规则的间隔上实施,而不用首先确定是否有接触出现。例如,工艺1000可被执行且计算或估计零施加力,其可由设备上的接触的不存在或缺失引起。

[0129] 在操作1004中,两个或多个力敏结构之间的相对测量可被获得。例如如先前关于图2A-C,3A-B和5A-I和8所描述的,可利用分压器、半桥、全桥或其它类似的电路配置来获得相对的测量。在某些实施例中,每个单独的力敏结构的电测量被获得,且利用软件、固件或软件/固件及电路硬件的组合来比较测量。

[0130] 在操作1006中,可以计算力估计。在某些实施例中,力估计补偿热效应的变化,如以上关于等式3和4所描述的,该热效应例如包括热电效应、TCR效应和/或CTE效应。特别地,操作1004中所获得的相对测量可与等式1和2结合使用来计算所估计的应变。随后所估计的应变可用于,例如利用对应的力敏结构的应变与所施加的力之间的已知相关性,来估计所施加的力。例如,该应变可以与衬底(及显示器/传感器叠层的其它相关层)的估计的挠曲相对应,其可与设备的表面上的相应的力相对应。

[0131] 图11为示出用于操作温度补偿力传感器的工艺1100的示例步骤的附加的工艺流

程图。在操作1102中,用户接触的位置可被识别。例如可利用自电容触摸传感器、互电容触摸传感器、电阻触摸传感器等等来确定用户接触的位置。

[0132] 在操作1104中,可获得两个或更多个力敏结构之间的相对测量。例如,如前面关于图2A-C,3A-B和5A-I和8所描述的,可利用分压器、半桥、全桥或其它类似的电路配置来获得相对测量。在某些实施例中,每个单独的力敏结构的电测量被获得,且利用软件、固件、或者软件/固件及电路硬件的组合来比较该测量。

[0133] 在操作1106中,计算力的力心。例如,在操作1104中获得的相对测量可用于在1106处近似所施加的力的力心。在某些实施例中,操作1102中所获得的用户接触的位置可被用于近似所施加的力的力心。在某些实施例中,多个接触事件的所有接触的几何形心可被用于近似所施加的力的力心。之后,测量的力和力的力心可在操作1108中被转送或否则转发到的电子设备上。

[0134] 图12阐释了样本单层压电应变传感器。压电膜1202可被夹在上衬底1210与下衬底1220之间,且可通过诸如光学透明粘合剂的粘合剂1206、1208结合到每个这样的衬底。通常,电场由压电膜1202上的应变产生,且由三个基本方向(在本讨论中称为T1,T2和T3)中的每一个上的应力的组合形成。场 D_3 可如下表示:

[0135] $D_3 = d_{31}T_1 + d_{32}T_2 + d_{33}T_3 + p_3 \Delta T$, 等式5

[0136] 其中, ΔT 为膜的温度灵敏度, D 为电子位移的测量,而 d_{31} , d_{32} 和 d_{33} 为与三个轴相关的膜的压电系数。因此,该传感器可产生由温度的变化引起的信号,该信号与由机械应变所产生的信号不可区分。

[0137] 图13阐释了样本双压电晶片压电应变传感器。两层压电膜1312、1322可被层叠在一起,以形成差分应变感测设备,其可用于降低对应变测量的温度效应,并因此降低对估计由应变测量导致的力的温度效应。压电膜1312、1322可通过诸如光学透明粘合剂的粘合剂(未示出)彼此贴附。同样地,每个膜可通过粘合剂(也未示出)贴附于衬底1310、1320。与上述的特定实施例相反,压电膜之间的光学透明粘合剂或其它中介层不需要为柔性。例如,设置在压电膜1312与1322之间的光学透明粘合剂可为刚性或者否则非柔性的。

[0138] 图13的压电膜1312可为各向异性的。例如,压电膜1312、1322可被伸展为单轴地或双轴地来定向它们的聚合物链。当拉伸时,由机械应力引起的膜的压电效应在拉伸方向上比在横向方向上强得多。在某些实施例中,压电效应在拉伸方向上可为在横向方向上的十倍。

[0139] 通过在力敏感堆叠(stackup)中采用双轴和/或单轴各向异性压电膜,传感器可被形成为仅仅敏感于应变的一个方向,或者换句话说,与其它方向上的应变相比对一个方向上的应变敏感得多。因此,诸如图13和14中所示的各向异性压电膜可以被有选择地拉伸成特别敏感于选择的方向上的应变。

[0140] 如图13中所阐释的,压电膜1312为各向异性的(例如,被拉伸)且压电膜1322为各向同性的(例如,未被拉伸)。膜1312的拉伸方向可横穿所示出的箭头。通常,如图13中所配置和示出的,各向异性压电膜1312和各向同性压电膜1322的组合,产生如下的电子位移 D_3 (其被用于测量应变):

[0141] $D_3 = (d_{31}^A - d_{31}^B)T_1 + (d_{32}^A - d_{32}^B)T_2 + (d_{33}^A - d_{33}^B)T_3 + (p_3^A - p_3^B)\Delta T$

[0142] 等式5

[0143] 因此,如电场对与所期望的方向不同的方向的敏感性那样,电子位移的温度依存性被取消。换句话说,因为膜的电子位移有效地降低到零,所以膜之间的所有温度效应可被有效地消除。

[0144] 图14还描绘了另一个样本的独立于温度的应变传感器,其可被用于在两维上估计力。此处,膜1402、1404与图13中所示出的压电膜1312、1322相同。然而,膜1408被以偏移于膜1402的方向90度的方向拉伸,且膜1406为各向同性的。

[0145] 通过测量膜1404与1406之间的电压(例如利用电极1434)、膜1402和上衬底1410的连接处的电压(例如利用电极1432)以及膜1408和下衬底1420的连接处的电压(例如利用电极1436),可以确定在两个方向(诸如90度的偏移或在可替代实施例中以其它期望的角度)上施加的应变。通过这种方式,可以沿着两个轴来提供通过应变感测的力敏感性和测量。进一步地,该结构可提供两个轴上的应变的独立于温度的测量,这是因为所述层补偿各种压电膜的热电现象。与图13中一样,独立于温度的测量可为有效地降低到零的膜的电子位移的结果,由此有效地消除所有的温度效应。

[0146] 图15描绘了另一个样本的独立于温度的应变传感器,其可被用于在两维上估计力。此处,膜1502、1504、1506和1508可与图14的对应识别的膜相同。然而,可以在膜1502和1504的叠层与膜1506和1508的叠层之间定位衬底1530。如图15中所示的,电极1532、1534、1536和1538可被用于测量相应层的连接处的电压。通过这种方式,应变传感器可在应变的两个不同的方向之间区别。在特定的实施例中可以将不同的方向用于触觉应变的方向检测。

[0147] 与图13和14中一样,来自于图15的示例传感器的独立于温度的测量可为有效地降低到零的膜的电子位移的结果,由此有效地消除所有的温度效应。

[0148] 类似地,附加的层可被添加到诸如图14和15中所描绘的这些实施例中,以便增加对附加方向的敏感性。例如,附加的层可适于对相对于第一或第二层偏移45度的应变敏感。

[0149] 可理解,尽管上述公开了许多关于光学透明的力传感器的实施例,但是在此所描述的系统和方法可同样好地应用于不透明的力传感器或不需要透明的力传感器。例如,在此所描述的力传感器可包括在显示器叠层之下,或在设备的外壳之内。例如,电子设备可适于对用户的挤压或施加压力到电子设备的外壳作出反应。这种力传感器不必在所有的实施例中为透明的。另外的实施例可包括半透明的力传感器。例如,力传感器组件可掺杂有墨,以使得力传感器显现出特定的颜色或颜色的集合。在另外的实施例中,力传感器可选择地为透明的、半透明的或不透明的。

[0150] 可以以任何数量的适当的制造工艺形成在此所描述的实施例。例如,在一个实施例中,可以以卷对卷工艺形成力敏结构,其可包括以选择的图案在衬底上沉积力敏材料、将所述衬底接合到电子设备的一个或多个附加的层或组件、以及将卷对卷工艺的输出分离成多个单独的力敏结构。

[0151] 可理解,尽管上面公开了许多实施例,但是与在此所描述的方法和技术相关提出的操作和步骤意味着示例性的且因此为非穷举的。可进一步理解,特定的实施例可能需要或期望可替代的步骤顺序或者较少的或附加的步骤。

[0152] 尽管上面的公开按照各种示例的实施例和实施方式来描述,应理解单独的实施例

中的一个或多个中所描述的各种特征、方面和功能不将它们的应用限定于它们被描述的特定的实施例,而是可独自地或以各种组合的方式应用于本发明的一个或多个其它实施例,不论这种实施例是否被描述,以及不论这种特征是否被呈现为所描述的实施例的一部分。因此,本发明的幅度和范围不应被上述的示例性实施例中的任一个所限定,而是由在此所提出的权利要求所限定。

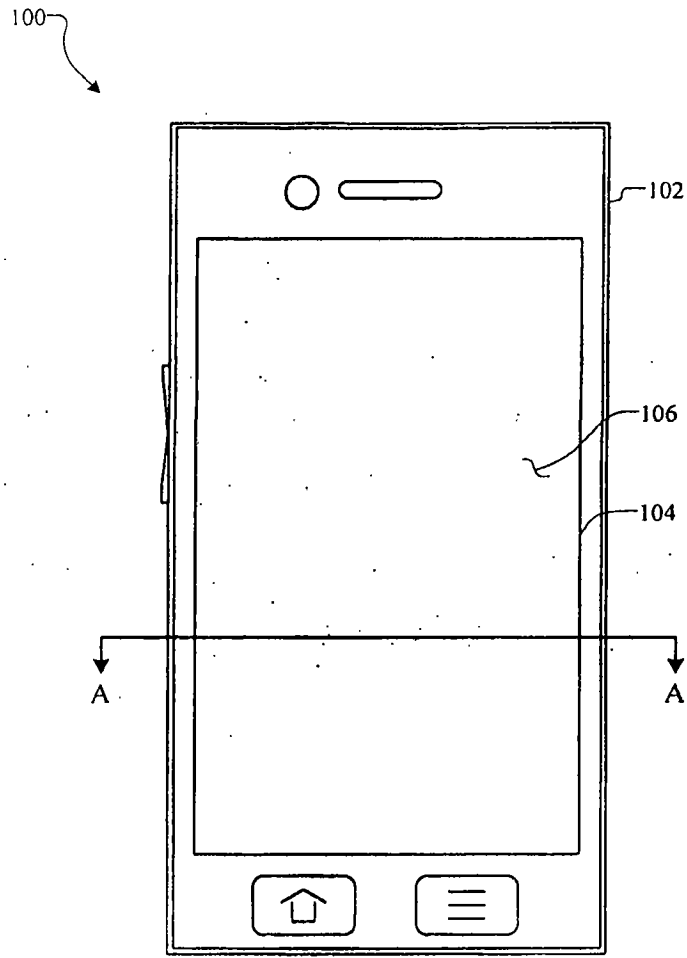


图1

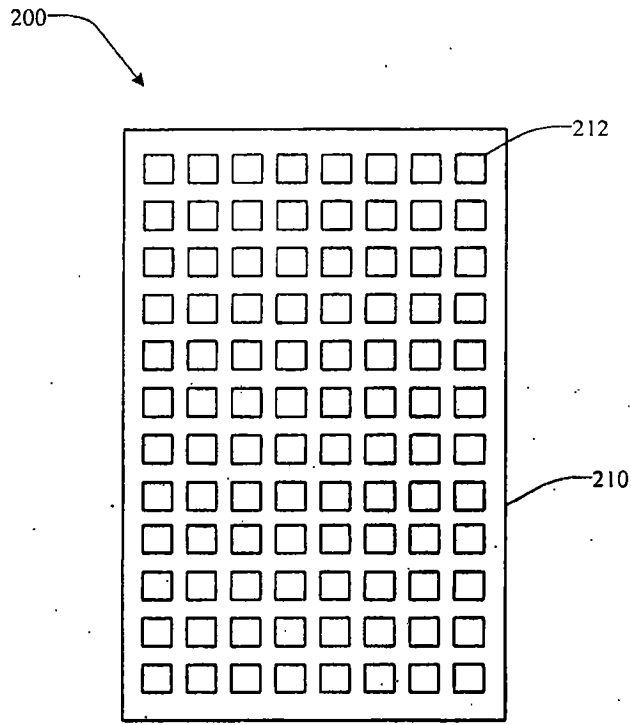


图2A

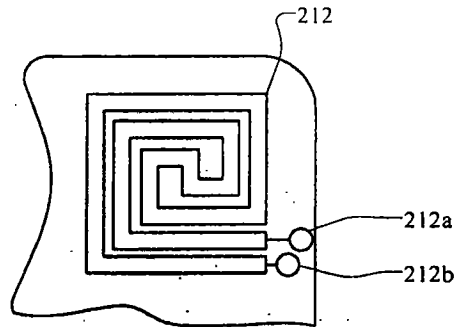


图2B

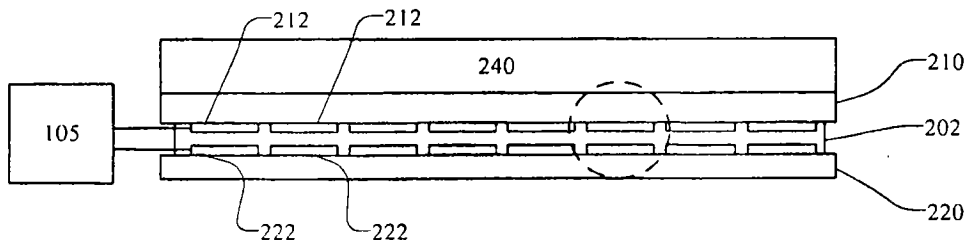


图2C

200

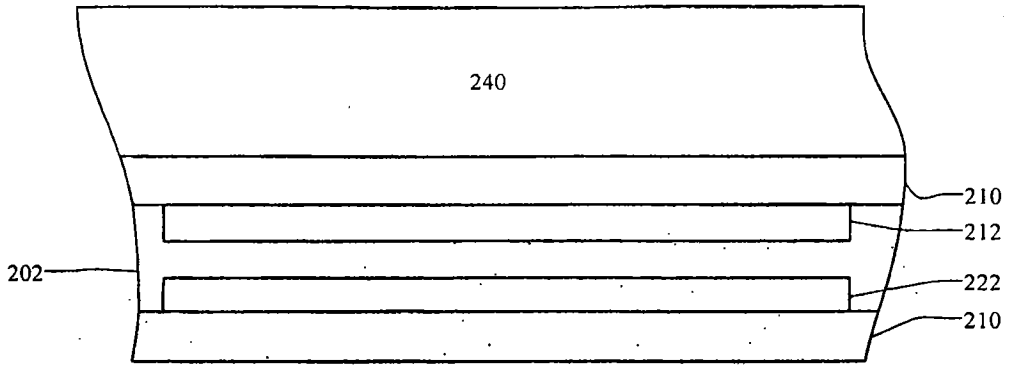


图3A

200

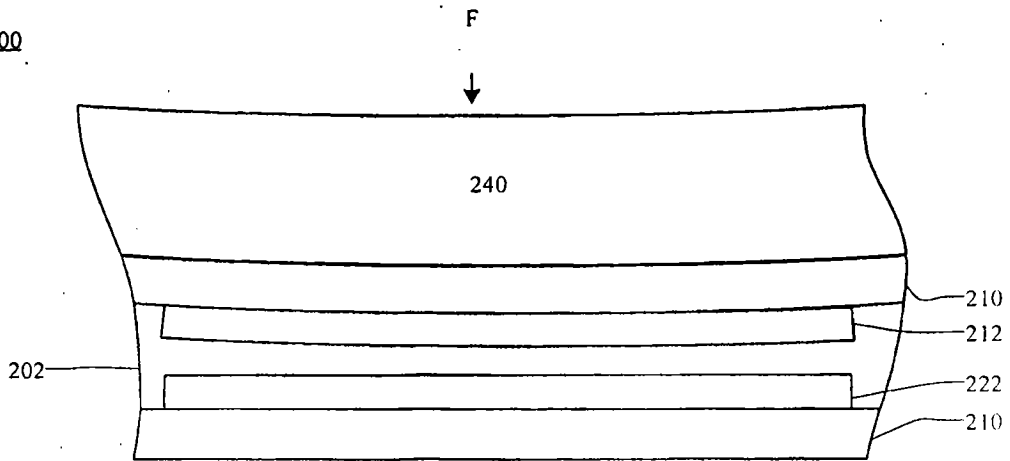


图3B

400

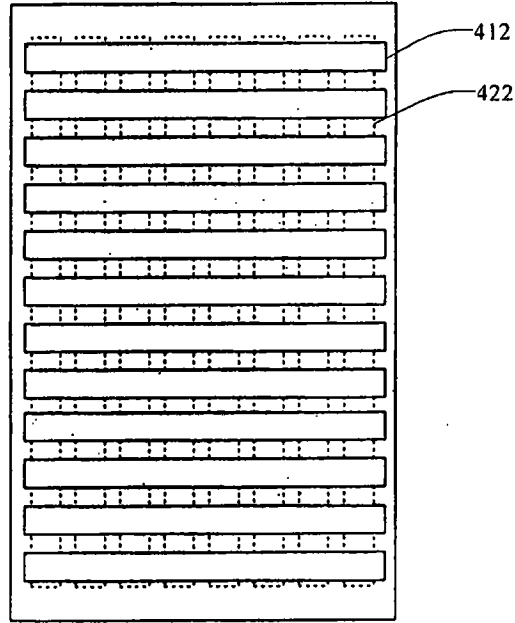


图4

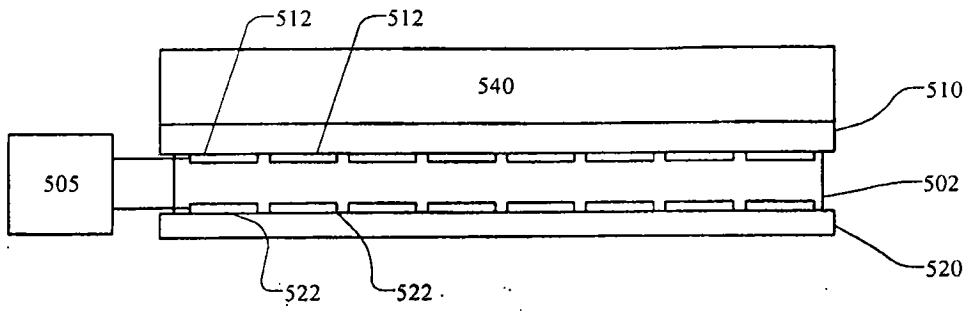


图5A

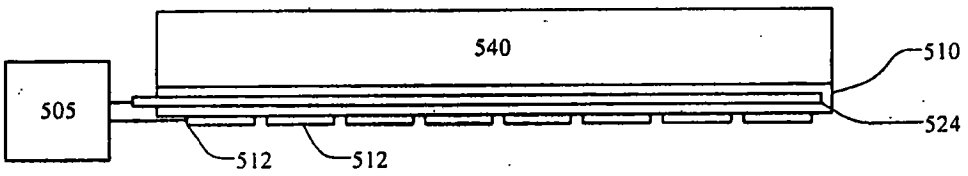


图5B

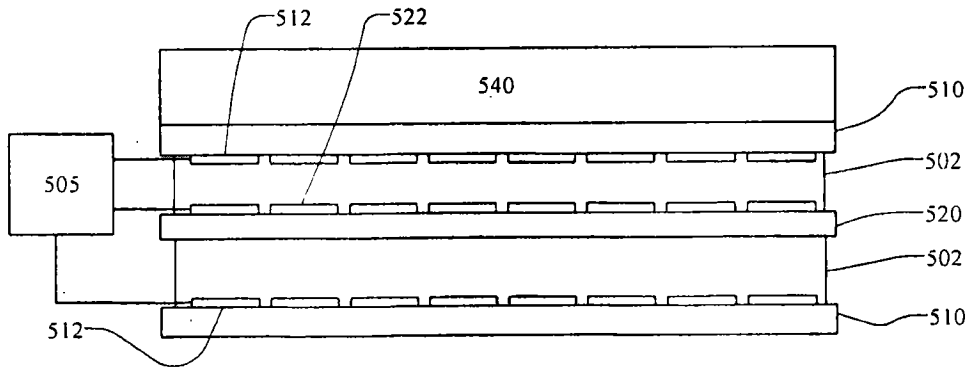


图5C

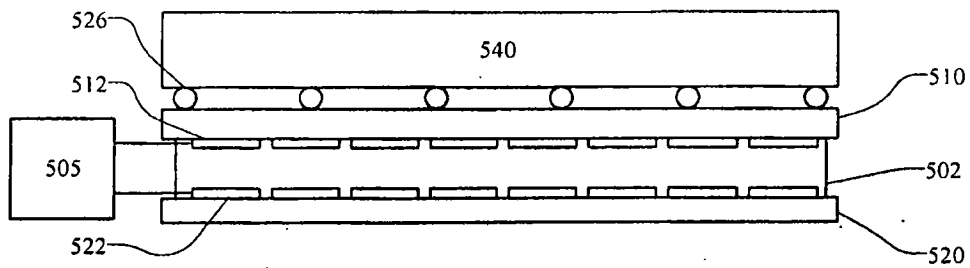


图5D

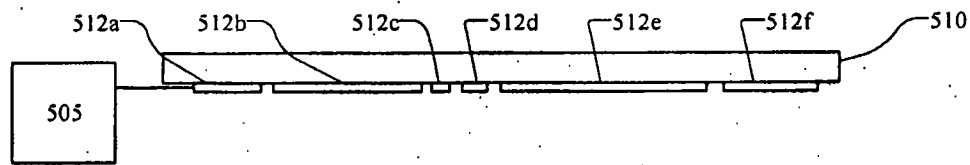


图5E

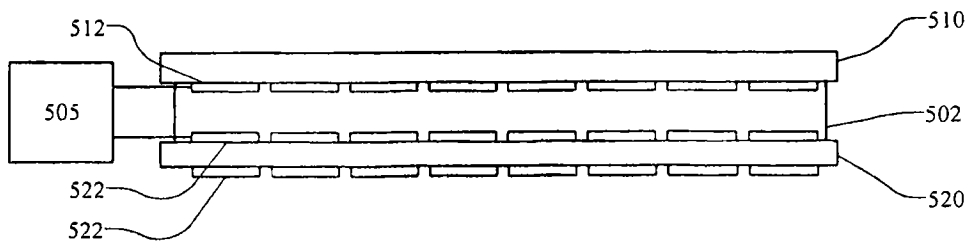


图5F

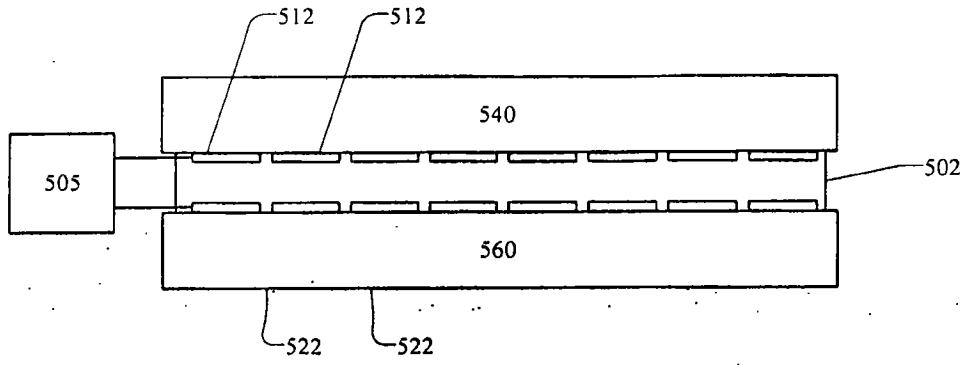


图5G

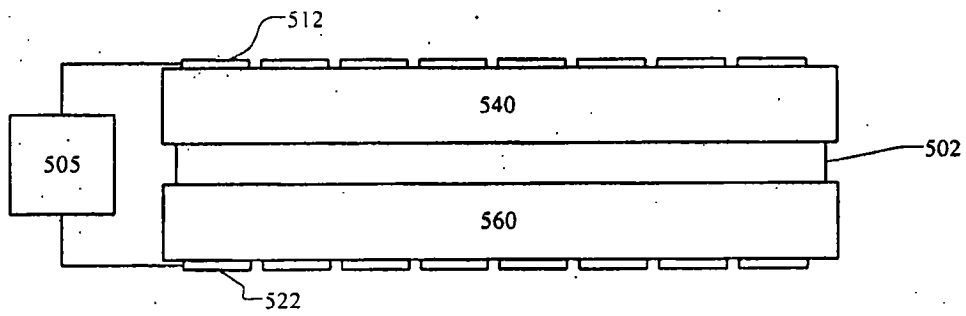


图5H

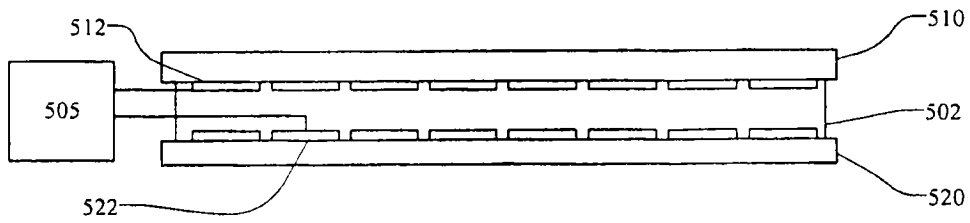


图5I

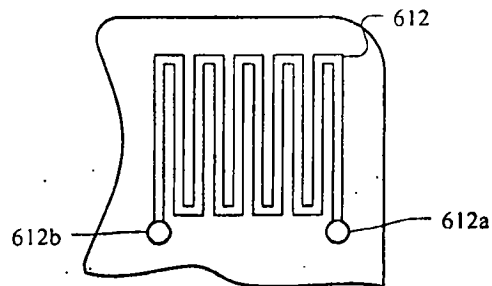


图6A

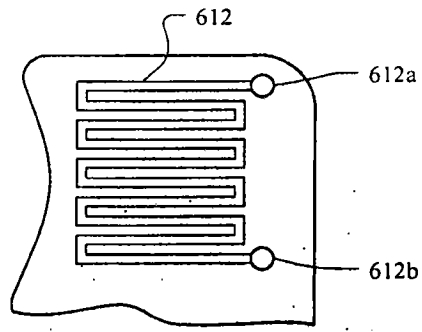


图6B

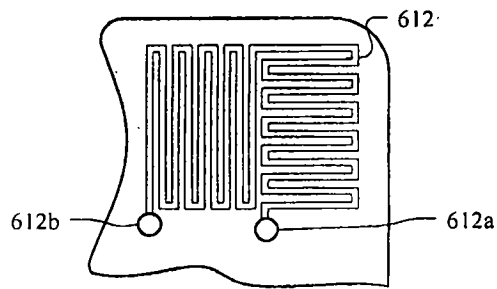


图6C

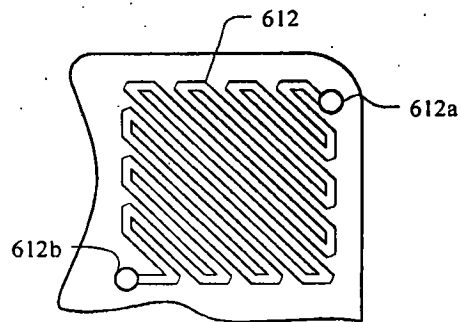


图6D

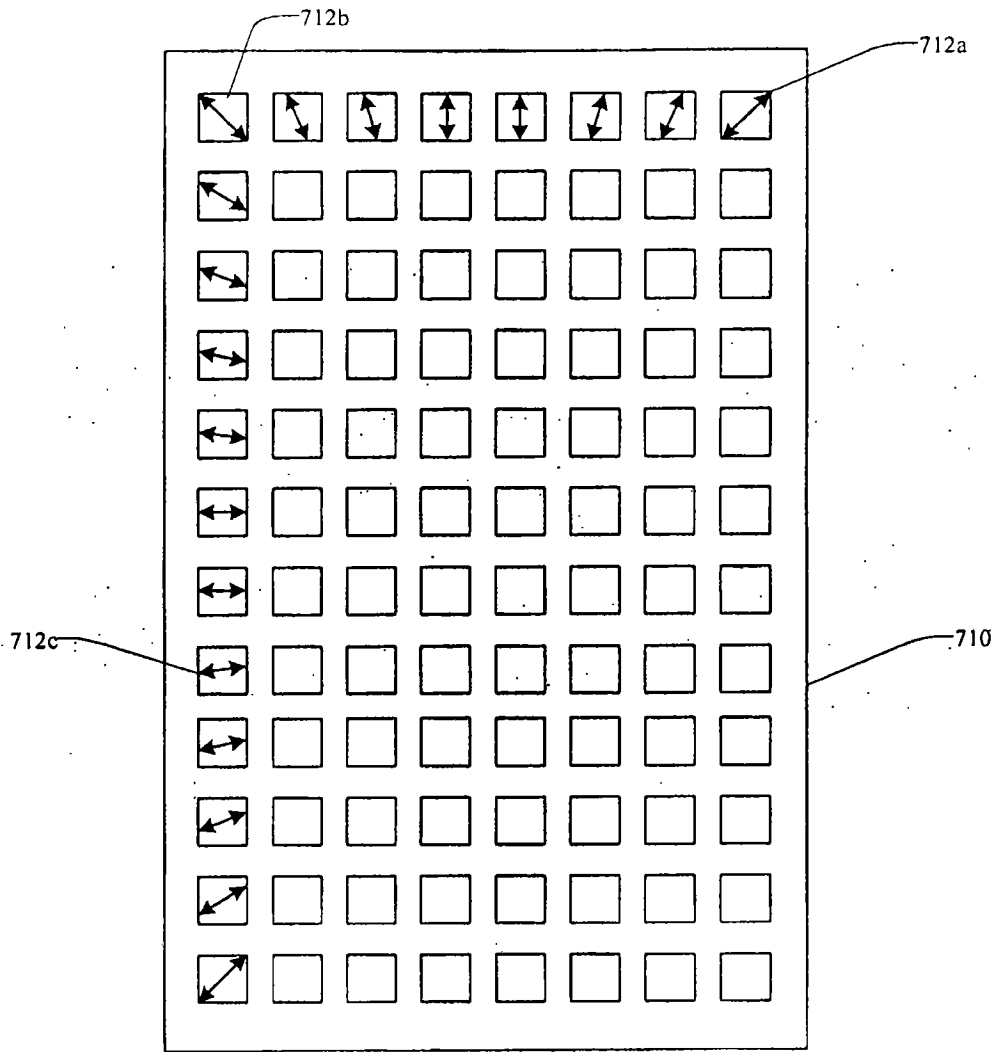


图7

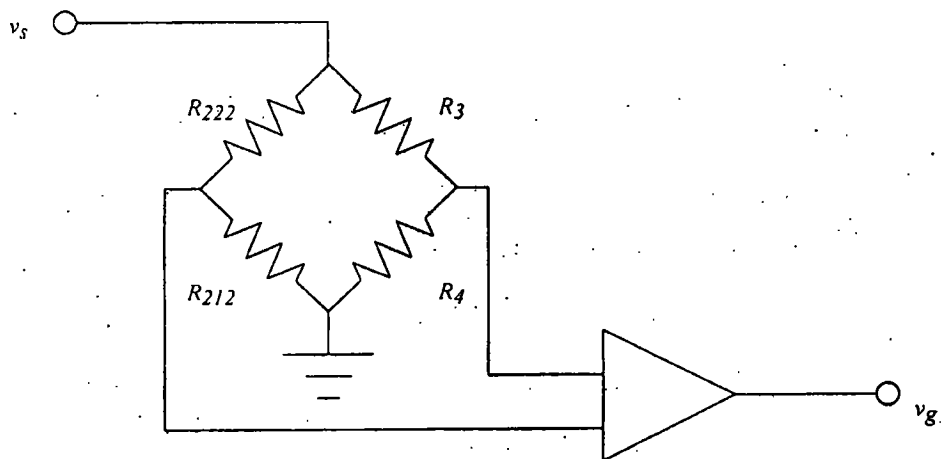


图8

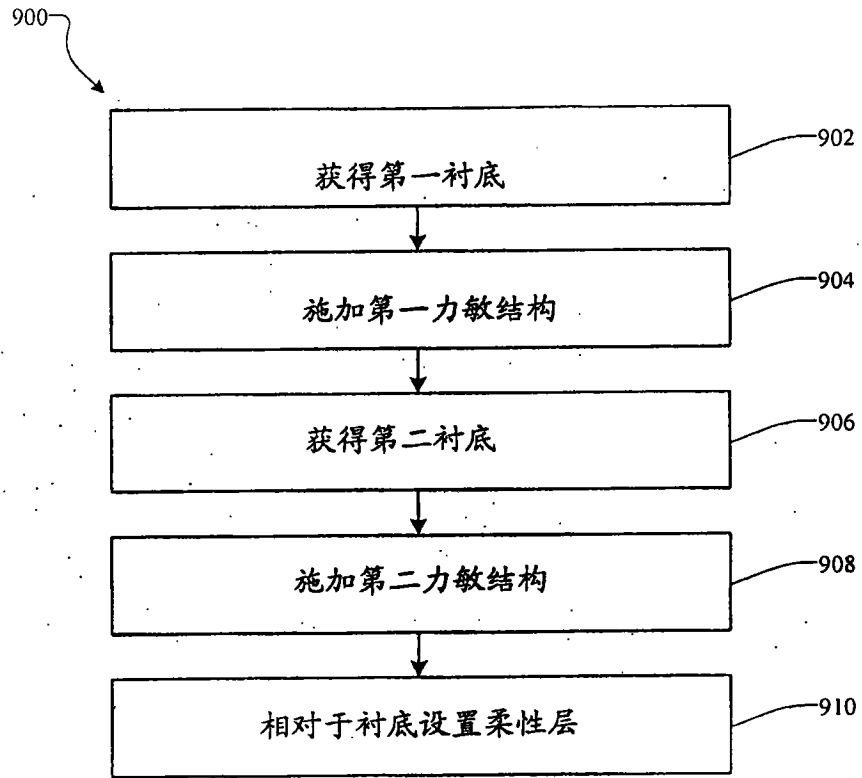


图9

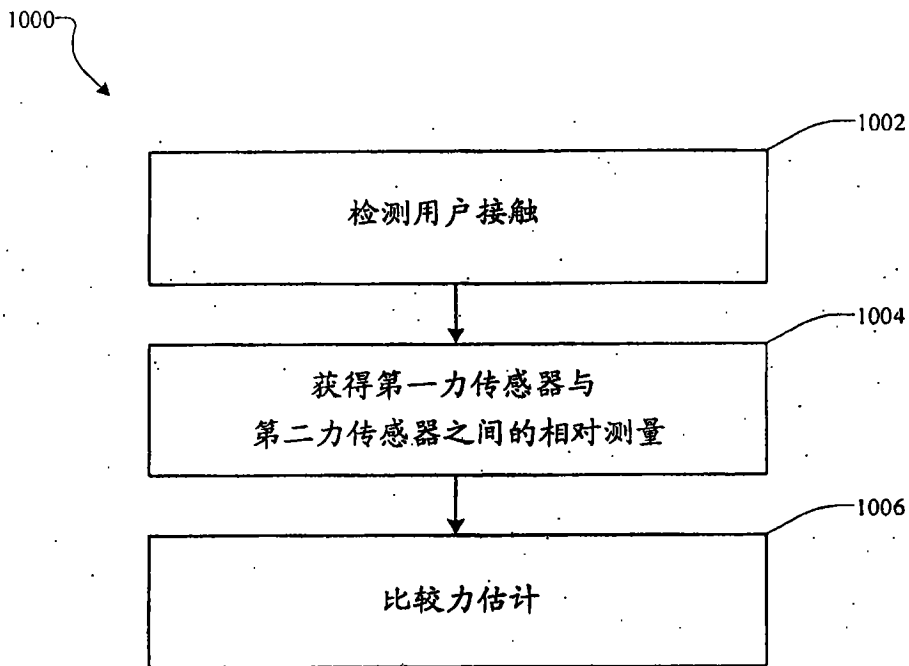


图10

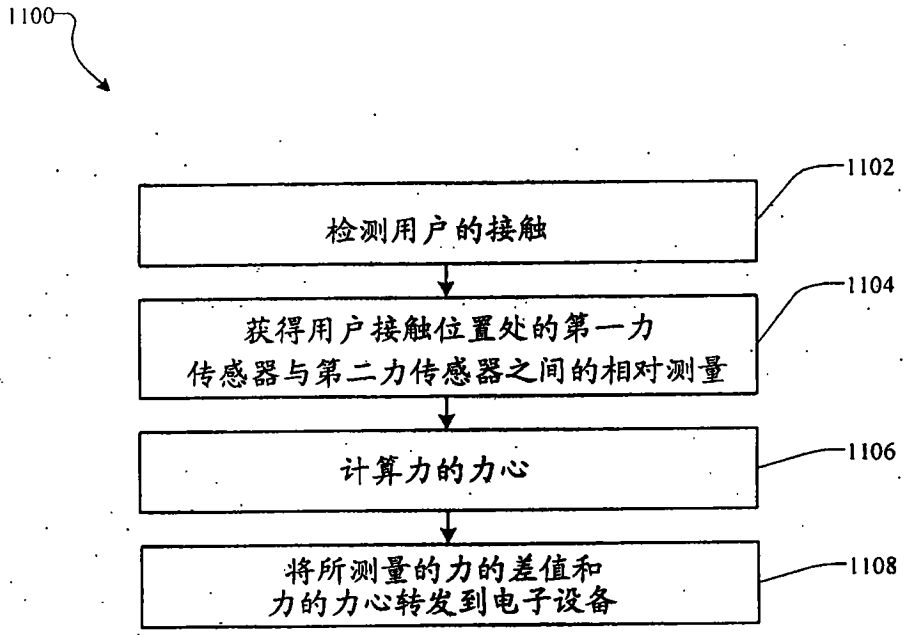


图11

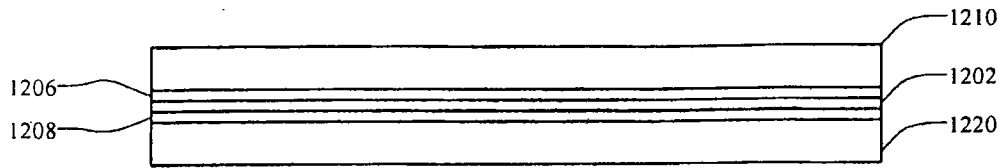


图12

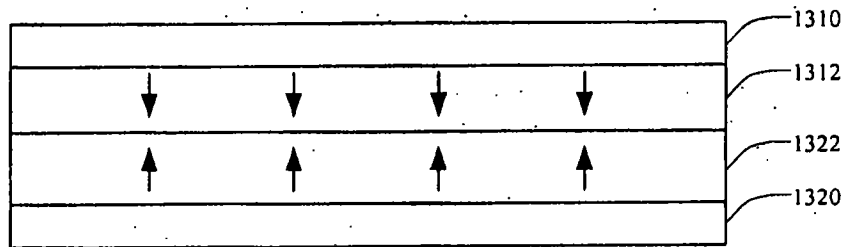


图13

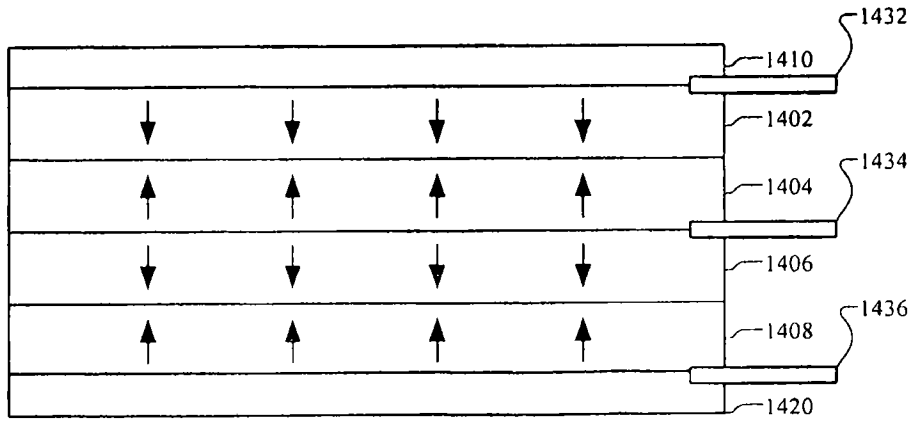


图14

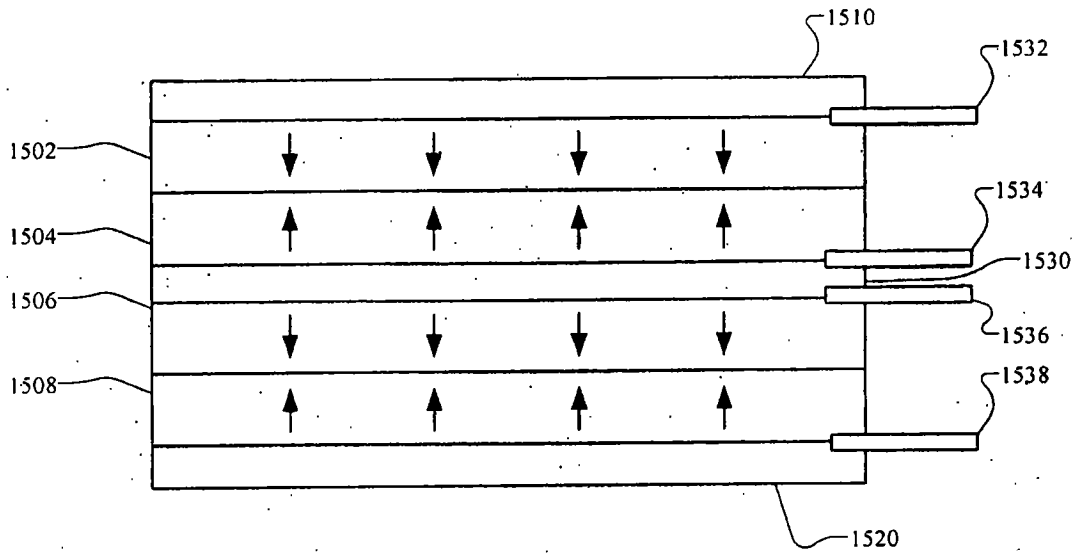


图15