



(12) 发明专利

(10) 授权公告号 CN 109546758 B

(45) 授权公告日 2022.03.29

(21) 申请号 201811316125.X

(22) 申请日 2018.11.07

(65) 同一申请的已公布的文献号

申请公布号 CN 109546758 A

(43) 申请公布日 2019.03.29

(73) 专利权人 大连理工大学

地址 116024 辽宁省大连市甘井子区凌工
路2号

(72) 发明人 刘华生 牟宪民 姚凯 陈希有

(74) 专利代理机构 大连理工大学专利中心

21200

代理人 李晓亮 潘迅

(51) Int. Cl.

H02J 50/10 (2016.01)

(56) 对比文件

CN 104158301 A, 2014.11.19

CN 107069989 A, 2017.08.18

CN 107093997 A, 2017.08.25

US 2017324281 A1, 2017.11.09

王浩. “磁耦合谐振无线电能传输系统耦合
状态与传输特性研究”. 《中国博士学位论文全文
数据库 工程科技II辑》. 2018, (第7期), C042-
30.

审查员 肖高

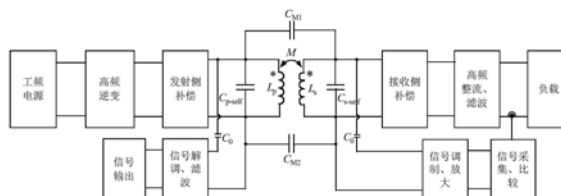
权利要求书2页 说明书5页 附图3页

(54) 发明名称

一种利用分布电容传输信号的水下无线电能传输系统

(57) 摘要

一种利用分布电容传输信号的水下无线电能传输系统,属于无线电能传输技术领域,包括能量传输系统和信号传输系统。能量传输系统中的发射侧高频电源与发射侧补偿网络连接,发射侧补偿网络输出的电压施加在能量耦合机构的发射线圈,能量耦合机构的接收侧接收能量并传输至接收侧补偿网络,经高频整流电路整流为负载供电;信号传输系统中的信号采集电路将采集的负载信息传输至信号调制放大电路,调制信号加载到信号耦合机构的发射侧,信号耦合机构将接收侧得到的调制信号传输至信号解调滤波电路,经解调滤波输出负载信号,实现能量与信号的同步传输。本发明系统可稳定运行于各自频率范围内;同时,信号在水下衰减较小,能高效传输。



1. 一种利用分布电容传输信号的水下无线电能传输系统,其特征在于,所述的水下无线电能传输系统包括能量传输系统和信号传输系统,将能量接收侧采集得到的负载信号传输至能量发射侧进行系统的闭环控制;

所述的能量传输系统包括发射侧高频电源、发射侧补偿网络、能量耦合机构、接收侧补偿网络、高频整流电路和负载;

所述的发射侧高频电源包括工频电源、低频整流电路和高频逆变电路,工频电源经低频整流电路整流得到直流电压,所得直流电压由高频逆变电路逆变为高频交流后传输至发射侧补偿网络;所述发射侧补偿网络使变换后的输入阻抗等效为纯阻性负载,发射侧高频电源产生的高频方波经发射侧补偿网络后,所得高频基波传输至能量耦合机构;所述能量耦合机构包括发射线圈和接收线圈,发射线圈与发射侧补偿网络相连,高频基波分量加载在发射线圈;所述接收侧补偿网络与接收线圈相连,用于调整接收侧等效阻抗体现为纯电阻特性,使接收侧在高频状态下达到谐振状态;所述的高频整流电路采用全桥整流电路,经LC滤波或电容滤波稳压输出直流电压,接收侧补偿网络与接收侧高频整流电路连接后为负载提供电能;

所述信号传输系统包括信号采集电路、信号调制放大电路、信号耦合机构、信号解调滤波电路;

所述的信号采集电路与能量传输机构接收侧高频整流滤波电路输出相连,采集负载工作电压或电流,将信号检测所得采样值与基准电压经比较电路相比并进行电平转换输出为数字信号;所述的信号调制放大电路用于将电平转换得到的数字信号通过控制高频载波的形式载入到信号耦合机构中,信号调制放大电路将调制信号加载到信号发射电容,通过电场式无线电能传输的方式将调制放大电路输出的信号耦合至信号接收电容;所述信号耦合机构为耦合线圈之间寄生电容,信号耦合机构分为信号发射电容和接收电容,耦合机构之间寄生电容跨接于耦合电感之间;所述的信号解调滤波电路用于将信号耦合机构接收的带有数字信号的载波调制为数字信号;在非接触电能传输系统中,采用非相干解调方法;

所述的发射侧高频电源与发射侧补偿网络连接,发射侧补偿网络输出的电压施加在能量耦合机构的发射线圈,能量耦合机构的接收侧接收能量并传输至接收侧补偿网络,经高频整流电路整流为负载供电;信号采集电路将采集的负载信息传输至信号调制放大电路,经调制放大处理,得到的调制信号加载到信号耦合机构的发射侧,信号耦合机构为水下无线电能传输时能量耦合机构的分布电容;信号耦合机构将接收侧得到的调制信号传输至信号解调滤波电路,经解调滤波输出负载信号;实现能量与信号的同步传输。

2. 根据权利要求1所述的一种利用分布电容传输信号的水下无线电能传输系统,其特征在于,所述的信号解调滤波电路用于提取信号耦合机构接收电容中的调制信号,信号解调滤波电路由分压电路、电压跟随器、包络检波器和低通滤波器组成;所述的包络检波器利用二极管单向导通的特点以及电阻电容的充放电过程对交流幅值包络处理;将检波器得到的具有包络性质的信号经过低通滤波环节滤除高频分量和噪声,得到低频环节的方波,并经过电压比较最终解调出数字信号,实现能量接收侧向发射侧的信号通信。

3. 根据权利要求1或2所述的一种利用分布电容传输信号的水下无线电能传输系统,其特征在于,对于线圈组成的能量耦合机构,所述的发射侧补偿网络包括一个电容或者电容与电感的串并联组合拓扑,具体结构形式由系统输出特性和耦合机构参数决定。

4. 根据权利要求1或2所述的一种利用分布电容传输信号的水下无线电能传输系统,其特征在于,在水下进行非电气接触电能传输时,所述的能量耦合机构采用平面式对称的无磁芯耦合机构。

5. 根据权利要求3所述的一种利用分布电容传输信号的水下无线电能传输系统,其特征在于,在水下进行非电气接触电能传输时,所述的能量耦合机构采用平面式对称的无磁芯耦合机构。

6. 根据权利要求1或2或5所述的一种利用分布电容传输信号的水下无线电能传输系统,其特征在于,所述的接收侧补偿网络包括电容或电容与电感的组合网络,具体拓扑结构由系统输出特性和耦合机构参数决定。

7. 根据权利要求3所述的一种利用分布电容传输信号的水下无线电能传输系统,其特征在于,所述的接收侧补偿网络包括电容或电容与电感的组合网络,具体拓扑结构由系统输出特性和耦合机构参数决定。

8. 根据权利要求4所述的一种利用分布电容传输信号的水下无线电能传输系统,其特征在于,所述的接收侧补偿网络包括电容或电容与电感的组合网络,具体拓扑结构由系统输出特性和耦合机构参数决定。

一种利用分布电容传输信号的水下无线电能传输系统

技术领域

[0001] 本发明提出一种用于水下感应式无线电能传输和利用线圈分布电容进行信号同时传输的方案,属于非电气接触电能传输技术领域。

背景技术

[0002] 通过导线进行电能传输是最常见的供电方式。非接触的无线电能传输相比有线电缆的电能传输方式在应用时具有灵活易用的特点,特别是在潮湿、水下或易燃易爆等特殊场合具有更加显著的优越性。对于工作在水下环境中的移动设备,在需要更换时,水下插拔具有较大的安全隐患。实际工作中,感应耦合式无线电能传输系统受运行工况和环境变化等因素影响较大,如发射、接收线圈位置变化和系统工作频率漂移等。在长时间工作下,线圈及开关管的发热以及老化都会对无线电能系统产生不利影响,造成传输效率及功率的下降。为保证无线电能传输系统的稳定性,需要对系统进行闭环控制。因此,在无线电能传输系统中,除电能传输通道外,还需增设信号传输。

[0003] 非电气接触电能传输技术利用电磁感应原理进行传输。作为特殊的电源装置,系统的传输功率、效率以及系统鲁棒性都备受关注。在实际应用中,应在保证安全性和可靠性的基础上,提高系统的传输功率及效率。在闭环控制中,需要实时采集电路工作电流、电压值,并将得到的信号传输至控制器。从国内外的研究现状来看,水下进行能量与信号同时传输,现有的解决方法有两种,一种是增加额外的信号传输通道用于传输信息,实现能量与信号的独立传输。如采用Zigbee或红外射频进行信号传输的方式。但该方法系统复杂、成本较高、数据传输速率较慢。另一种方法是采用两对线圈,分别用作信号传输与能量传输。用作信号传输的线圈,流过其电流频率较高、电流较大,在水下会产生较大的涡流损耗,对信号通道传输质量影响较大。同时,多线圈之间存在相互耦合,能量与信号之间存在较大的干扰。采用磁场与电场相结合的方式电能与信号同步传输,可以有效地解决仅依靠磁场进行无线传输的弊端。在水下传输时,由于海水具有较大的电导率,与空气中相比,线圈之间以及线圈与海水之间均存在分布电容。因此提出一种利用分布电容进行信号传输,耦合线圈进行能量传输的方案。

发明内容

[0004] 本发明的目的在于,解决现有无线电能传输系统中能量与信号同时传输时通道干扰较大的问题,该方案可以实现能量与信号的独立同时传输,提高无线电能传输系统的稳定性。本发明信号传输通路传输频率高,采用频分技术,在感应式无线电能传输系统中,能量通道与信号传输通道频率无干扰,系统可稳定运行于各自频率范围内;同时,利用电场式无线电能传输技术进行信号传输,信号在水下衰减较小,能高效传输;充分利用能量传输通路传输功率大、信号射频段传输通道损耗较小的优点。

[0005] 为达到上述目的,本发明的技术方案为:

[0006] 一种利用分布电容传输信号的水下无线电能传输系统,包括能量传输系统和信号

传输系统,将能量接收侧采集得到的负载信号传输至能量发射侧进行系统的闭环控制,提高系统运行稳定性和鲁棒性。

[0007] 所述的能量传输系统包括发射侧高频电源、发射侧补偿网络、能量耦合机构、接收侧补偿网络、高频整流电路和负载。

[0008] 所述的发射侧高频电源包括工频电源,低频整流电路和高频逆变电路。高频逆变电源为能量耦合机构提供所需的高频能量,将工频电源经低频整流电路整流得到的直流电压,所得直流电压由高频逆变电路逆变为高频交流后传输至发射侧补偿网络,频率通常为kHz。所述的发射侧高频逆变电源包括Royer振荡电路、E类、半桥、全桥、推挽式逆变电路等。根据所需传输功率等级选取不同的逆变拓扑结构,并采用软开关技术减小开关管导通与关断时的损耗。

[0009] 所述发射侧补偿网络使变换后的输入阻抗等效为纯阻性负载,减小能量耦合机构在能量传输中的无功损耗,提高传输功率和效率。发射侧高频电源产生的高频方波经发射侧补偿网络滤除高频奇次谐波分量,所得高频基波传输至能量耦合机构。对于线圈组成的能量耦合机构,发射侧补偿网络通常包括一个电容或者电容与电感的串并联组合拓扑,T型或 π 型较为常见,具体结构形式由系统输出特性和耦合机构参数决定。由电路的对偶原理,对于由电容组成的信号耦合机构,补偿网络包括一个电感或者电感与电容的组合。

[0010] 所述能量耦合机构包括发射线圈和接收线圈,发射线圈与发射侧补偿网络相连,高频基波分量加载在发射线圈。由法拉第电磁感应定律,交变电场在耦合机构中产生变化的磁场,同样地,利用电磁感应定律将耦合机构中的变化的磁场转为接收线圈中的电能。电磁电的转化实现发射侧和接收侧的非电气接触电能传输。耦合机构可分为有磁芯和无磁芯两类,高频状态下,磁芯采用高频铁氧体、坡莫合金或非晶态软磁合金。通常采用Mn-Zn铁氧体,其特点是初始磁导率高,高频损耗小。常用磁芯形状包括E形,PU形,EI形等。有磁芯的耦合机构耦合系数较高,较无磁芯能传输更大的电能。无磁芯的缠绕结构多样,采用利兹线制作耦合机构以减小交流等效电阻。距离相同时,采用不同的耦合方式可得到不同的耦合系数。在水下传输过程中,将耦合机构牢靠固定,为减小因耦合距离及线圈正对面积变化引起的线圈互感和分布电容的变化,导致补偿参数匹配不准确,影响系统高效稳定运行。在水下进行非电气接触电能传输时,缠绕方式的不同对分布电容的大小影响较大,为提高线圈之间分布电容,采用平面式对称的无磁芯耦合机构。

[0011] 所述接收侧补偿网络与接收线圈相连,用于调整接收侧等效阻抗体现为纯电阻特性,使接收侧在高频状态下达到谐振状态,提高系统输出功率。所述的接收侧补偿网络包括电容或电容与电感的组合网络,具体拓扑结构由系统输出特性和耦合机构参数决定。

[0012] 高频整流采用快恢复二极管组成的全桥整流电路,经LC滤波或电容滤波稳压输出直流电压。接收侧补偿网络与接收侧高频整流电路连接后为负载提供电能。

[0013] 所述信号传输系统包括信号采集电路、信号调制放大电路、信号耦合机构、信号解调滤波电路。

[0014] 所述的信号采集电路与能量传输机构接收侧高频整流滤波电路输出相连,采集负载工作电压或电流。将信号检测所得采样值与基准电压经比较电路相比并进行电平转换输出为数字信号“0”和“1”。

[0015] 所述的信号调制放大电路用于将电平转换得到的数字信号“0”和“1”通过控制高

频载波的形式载入到信号耦合机构中。高频载波频率通常为MHz,以消除信号通道与能量传输通道的干扰。根据载波自身特性的不同,常见的数字信号调制方式包括振幅键控(Amplitude Shift Keying,ASK)、移频键控(Frequency Shift Keying,FSK)和移相键控(Phase Shift Keying,PSK)。在非接触电能传输系统中,信号调制方式的选取需结合电路设计难度、信号对能量传输通道的影响以及信号检测的便利程度等综合考虑。为保证信号在耦合距离内有效传输,采用功率放大器电路将信号放大输出。

[0016] 所述信号耦合机构为耦合线圈之间寄生电容。信号耦合机构分为信号发射电容和接收电容。较空气中,海水具有较大的电导率(通常空气中为0S/m,海水中为4S/m),耦合机构之间形成线圈间寄生电容;高频系统中,对于多股导线,需考虑匝间电容以及线圈对海水的分布电容。高频线圈匝间电容与耦合机构对海水的等效电容简化为与耦合机构的并联电容支路。耦合机构之间寄生电容跨接于耦合电感之间。信号调制放大电路将调制信号加载到信号发射电容,通过电场式无线电能传输的方式将调制放大电路输出的信号耦合至信号接收电容。在水下利用电容进行信号传输时,信号衰减损失较小,同时由于信号传输的能量较小,无需考虑电容绝缘问题,即无需对线圈做更多工艺处理。

[0017] 所述的信号解调滤波电路用于将信号耦合机构接收的带有数字信号的载波调制为数字信号“0”和“1”。信号解调分为非相干解调和相干解调法。在非接触电能传输系统中,载波同步信号无法在信号提取侧中准确得到,为保证信号的传输,本发明采用非相干解调方法。该方法有振幅键控和移频键控两种方式。解调电路包括分压网络、隔离变压器、电压跟随器、包络检波器、低通滤波器和比较器环节。所述的信号解调滤波电路用于提取信号耦合机构接收电容中的调制信号,信号解调滤波电路由分压电路、电压跟随器、包络检波器和低通滤波器组成。包络检波器利用二极管单向导通的特点以及电阻电容的充放电过程对交流幅值包络处理。将检波器得到的具有包络性质的信号经过低通滤波环节滤除高频分量和噪声,得到低频环节的方波,并经过电压比较最终解调出数字信号,实现能量接收侧向发射侧的信号通信。

[0018] 所述的发射侧高频电源产生的方波连接至发射侧补偿网络,发射侧补偿网络输出的高频正弦电压施加在能量耦合机构的发射线圈,能量耦合机构的接收侧接收到能量并传输至接收侧补偿网络,经高频整流电路整流为负载供电;信号采集电路将采集的负载信息传输至信号调制放大电路,经调制放大处理,得到的调制信号加载到信号耦合机构的发射侧,信号耦合机构为水下无线电能传输时能量耦合机构的分布电容;信号耦合机构将接收侧得到的调制信号传输至信号解调滤波电路,经解调滤波输出负载信号;实现能量与信号的同步传输。

[0019] 本发明的有益效果为:

[0020] 1) 实现水下环境中能量与信号的同步传输,可得到实时的负载工作状态,便于进一步实现闭环控制,提高无线电能传输系统鲁棒性;

[0021] 2) 直接利用水下无线电能传输时线圈之间的寄生电容作为信号传输通道,无需增设额外的信号传输机构和复杂的控制电路。利用磁场进行能量传输、电场进行信号传输,二者相互干扰较小,保证在能量高效传输的同时,信号能准确传输;

[0022] 3) 对能量耦合机构进行补偿,提高了系统的传输能力和效率;在能量耦合机构补偿设计时,将耦合机构的并联电容支路作为补偿参数的一部分。

[0023] 4) 采用振幅键控进行信号调制与解调,控制载波幅度,利用非相干解调传输信号。

附图说明

[0024] 图1是水下工作状态下线圈及考虑寄生电容的互感模型。(a)是耦合线圈模型,(b)是考虑寄生电容的水下耦合线圈互感模型。

[0025] 图2是水下感应式无线电能传输与分布电容进行信号传输的系统框图。

[0026] 图3(a)是采用振幅键控的信号调制电路示意图,图3(b)是采用振幅键控的信号解调电路。

[0027] 图4(a)为能量传输示意图;图4(b)为信号传输示意图。

具体实施方案

[0028] 下面将通过说明书附图和技术方案对本发明进行具体描述。然而应当明确,在没有进一步叙述的情况下,本发明中提及的结构和特征也可以结合到其它实施方式中。

[0029] 参见图1,由于海水具有较大的电导率,高频电流流过能量耦合机构时,在耦合线圈间产生寄生电容 C_M ,计算公式为:

$$[0030] \quad C_M = \varepsilon_0 \varepsilon_r \sigma S / d$$

[0031] 其中, ε_0 、 ε_r 分别表示真空和介质介电常数, σ 表示介质电导率, S 、 d 分别表示线圈截面积及线圈间距。

[0032] 对于高频下线圈的匝间电容 C_{p-self} 、 C_{s-self} ,示意图如图1(b)所示。为分析方便,将多匝利兹线等效为单匝线圈。忽略绝缘层,则匝间电容为:

$$[0033] \quad C_r = \frac{2\pi^2 \varepsilon_0 \varepsilon_r r}{\ln \left[\frac{l}{2r} + \sqrt{\left(\frac{l}{2r}\right)^2 - 1} \right]}$$

[0034] 考虑绝缘层厚度对电容值的影响,气隙与绝缘层之间电容为:

$$[0035] \quad C_g = \frac{2\pi^2 \varepsilon_0 \varepsilon_r r}{\ln \left[\frac{l}{2r(1+\frac{a}{r})} + \sqrt{\left(\frac{l}{2r(1+\frac{a}{r})}\right)^2 - 1} \right]}$$

[0036] 考虑绝缘层时,匝间电容的值为 C_r 与 C_g 的串联值。 N 匝线圈总的匝间电容为:

$$[0037] \quad C_{self} = \frac{C_r C_g}{(N-1)(C_r + C_g)}$$

[0038] 其中, r 为线圈半径; l 为单层之间线圈间距; a 为绝缘层厚度。

[0039] 继续参见图1(b),流过发射侧线圈的高频电流产生变化磁场,由法拉第电磁感应定律,在海水中产生变化的电动势,由于海水具有导电性能,会产生一部分热损耗,该部分为能量耦合机构的涡流损耗。

[0040] 图2是本发明的水下感应式无线电能传输与分布电容进行信号传输的系统框图。一种应用于水下的基于感应式无线电能传输与分布电容进行信号同步传输方案包括发射

侧高频逆变电源、发射侧补偿网络、发射线圈、接收线圈、接收侧补偿网络、高频整流电路和负载。信号传输通道包含信号采集、信号调制放大、信号解调等模块。低频整流电路将工频电源整流为直流,作为高频逆变电路的输入。逆变输出得到的高频方波经发射侧补偿网络滤除高次分量,加载到发射线圈。能量经电场转化为磁场,再转化为接收线圈上的电能。最终经接收侧补偿以及高频整流滤波后加载到负载。信号传递方向为从能量接收线圈至发射线圈。将采集得到的负载信号与基准电压比较按一定规则输出为“0”和“1”的数字信号,信号经功率放大加载到信号耦合机构,在信号接收侧进行信号解调滤波。

[0041] 经对比,在无线电能传输技术中,采用振幅键控进行信号调制与解调。用载波幅度表示信号特征,由调制信号的状态对开关进行控制,进而得到与载波幅值状态相同的信号。开关频率远高于电能传输频率,常为MHz。信号调制电路本质为一种乘法器电路。图3(a)是采用振幅键控的信号调制电路示意图。 S_1 、 S_2 为工作在开关状态的场效应管,工作状态可分为:

[0042] 1) 当 $u_{\text{signal}}=1$, $u'_{\text{signal}}=0$ 时, S_1 导通, S_2 截止,此时 $u_o=u_i$;

[0043] 2) 当 $u_{\text{signal}}=0$, $u'_{\text{signal}}=1$ 时, S_1 截止, S_2 导通,此时 $u_o=0$ 。

[0044] 图3(b)是采用振幅键控的信号解调电路。采用二极管检波电路,利用电阻电容的充放电过程对包含两种幅值的交流信号进行包络,信号经低通滤波电路将高频谐波滤除。采用电压比较电路,基准电压与不同幅值的电压进行比较之后将信号输出。

[0045] 图4(a)为仅有电能传输通道示意图,两线圈作为耦合机构,方向为由发射侧至接收侧;图4(b)为信号传输过程,方向为由接收侧至发射侧。能量与信号分别采用磁场和电场作为传输媒介,互相干扰较小。信号传输频率远大于能量传输通道,线圈自感在信号传输时等效阻抗大,近似为断路处理;类似地,在电能传输过程中,海水环境下线圈之间寄生电容及匝间电容作断路处理。

[0046] 本发明将能量接收侧采集得到的负载信号传输至能量发射侧进行系统的闭环控制,提高系统运行稳定性和鲁棒性。水下感应式无线电能传输系统,在电能传输过程中,耦合线圈的发射侧和接收侧之间存在较大的分布电容。

[0047] 以上所述实施例仅表达本发明的实施方式,但并不能因此而理解为对本发明专利的范围的限制,应当指出,对于本领域的技术人员来说,在不脱离本发明构思的前提下,还可以做出若干变形和改进,这些均属于本发明的保护范围。

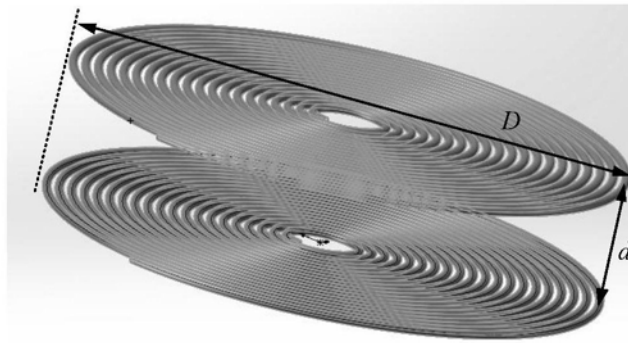


图1 (a)

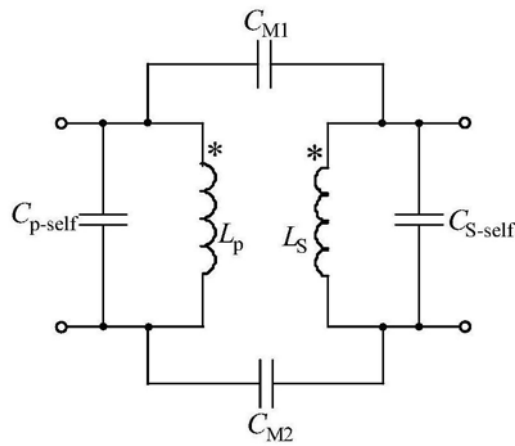


图1 (b)

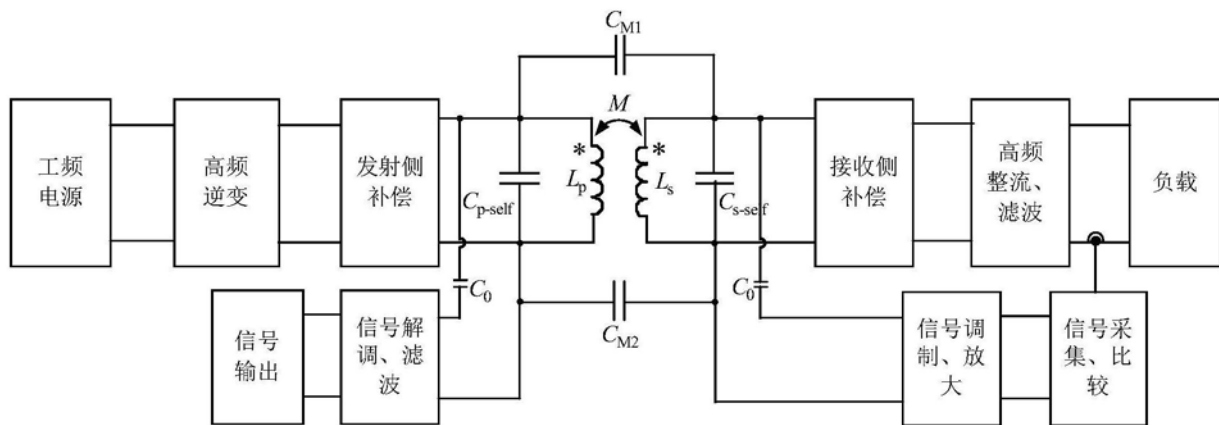


图2

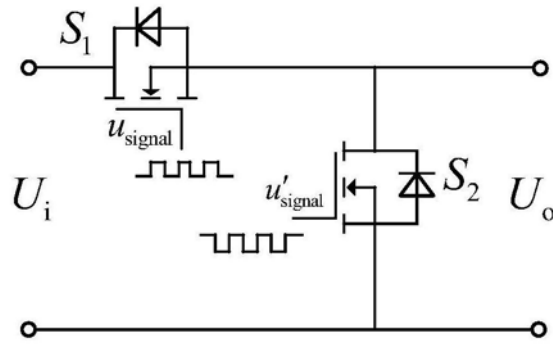


图3 (a)

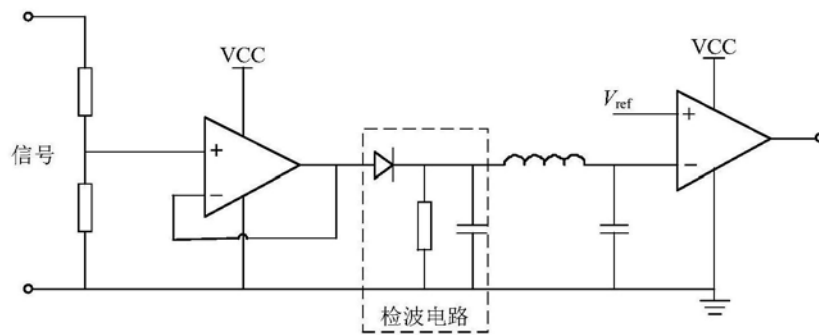


图3 (b)

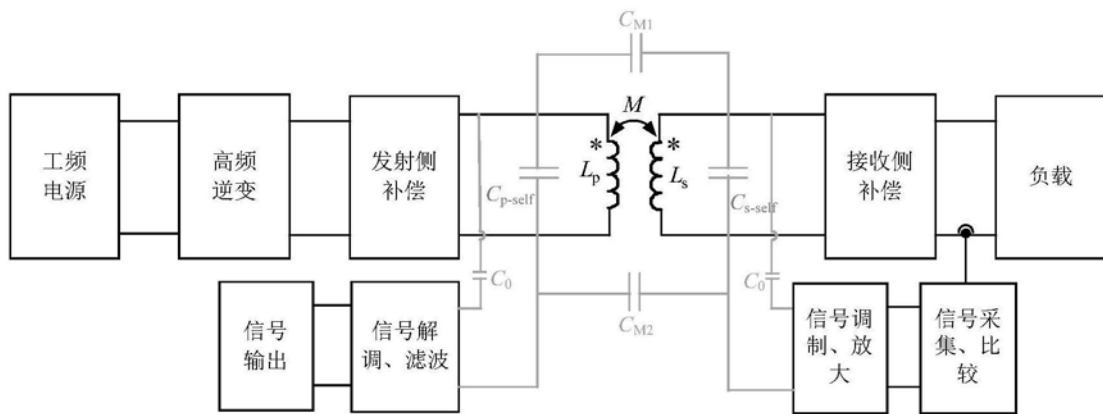


图4 (a)

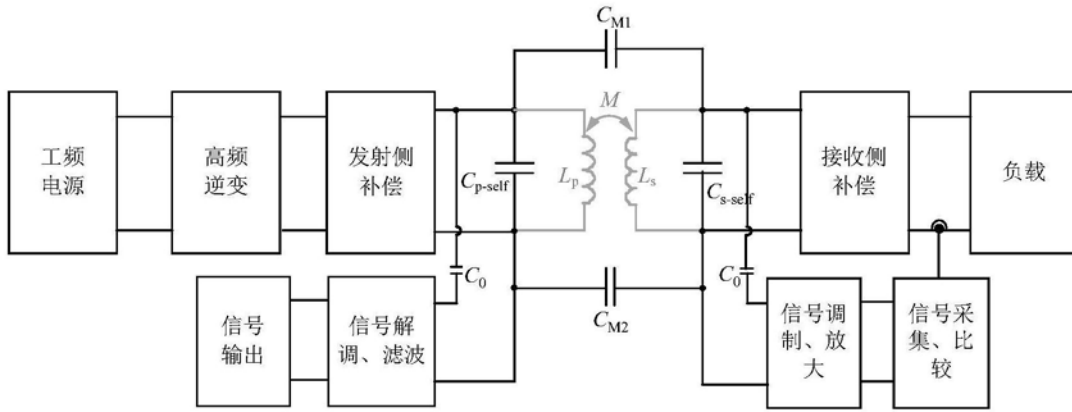


图4 (b)