

(12) 特許協力条約に基づいて公開された国際出願

(19) 世界知的所有権機関
国際事務局

(43) 国際公開日
2020年10月1日(01.10.2020)



(10) 国際公開番号

WO 2020/194688 A1

- (51) 国際特許分類:
A24F 47/00 (2006.01) A24C 5/14 (2006.01)
A24B 3/14 (2006.01) A24C 5/18 (2006.01)
- (21) 国際出願番号: PCT/JP2019/013706
- (22) 国際出願日: 2019年3月28日(28.03.2019)
- (25) 国際出願の言語: 日本語
- (26) 国際公開の言語: 日本語
- (71) 出願人: 日本たばこ産業株式会社 (JAPAN TOBACCO INC.) [JP/JP]; 〒1058422 東京都港区虎ノ門二丁目2番1号 Tokyo (JP).
- (72) 発明者: 眞鍋 哲也 (MANABE, Tetsuya); 〒1308603 東京都墨田区横川一丁目17番7号 日本たばこ産業株式会社内 Tokyo (JP).

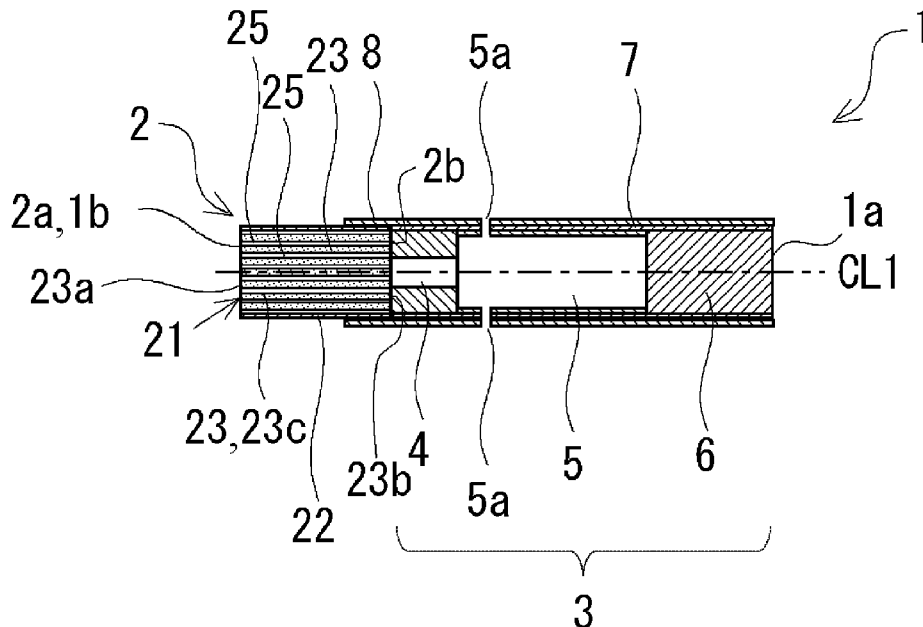
植松 宏海 (UEMATSU, Hiromi); 〒1308603 東京都墨田区横川一丁目17番7号 日本たばこ産業株式会社内 Tokyo (JP). 時津 尚弘 (TOKITSU, Naohiro); 〒1308603 東京都墨田区横川一丁目17番7号 日本たばこ産業株式会社内 Tokyo (JP). 片山 和彦 (KATAYAMA, Kazuhiko); 〒1308603 東京都墨田区横川一丁目17番7号 日本たばこ産業株式会社内 Tokyo (JP). 春木 溪介 (HARUKI, Keisuke); 〒1308603 東京都墨田区横川一丁目17番7号 日本たばこ産業株式会社内 Tokyo (JP).

(74) 代理人: 特許業務法人秀和特許事務所 (IP FIRM SHUWA); 〒1030004 東京都中央区東

(54) Title: HEATING-TYPE TOBACCO, HEATING-TYPE TOBACCO PRODUCT, AND METHOD AND DEVICE FOR PRODUCING TOBACCO ROD FOR HEATING-TYPE TOBACCO

(54) 発明の名称: 加熱式たばこ、加熱式たばこ製品、加熱式たばこにおけるたばこロッドの製造方法および製造装置

[図1]



(57) Abstract: Provided is a technique that is used for a heating-type tobacco provided with a tobacco rod having a tobacco filler containing a tobacco raw material and an aerosol generating substrate and a rolling paper for rolling the tobacco filler and a production method therefor to ensure delivery of a large amount of aerosol and enable a heater to be



WO 2020/194688 A1

日本橋三丁目4番10号 アクロポリス
21ビル8階 Tokyo (JP).

- (81) 指定国(表示のない限り、全ての種類の国内保護が可能): AE, AG, AL, AM, AO, AT, AU, AZ, BA, BB, BG, BH, BN, BR, BW, BY, BZ, CA, CH, CL, CN, CO, CR, CU, CZ, DE, DJ, DK, DM, DO, DZ, EC, EE, EG, ES, FI, GB, GD, GE, GH, GM, GT, HN, HR, HU, ID, IL, IN, IR, IS, JO, JP, KE, KG, KH, KN, KP, KR, KW, KZ, LA, LC, LK, LR, LS, LU, LY, MA, MD, ME, MG, MK, MN, MW, MX, MY, MZ, NA, NG, NI, NO, NZ, OM, PA, PE, PG, PH, PL, PT, QA, RO, RS, RU, RW, SA, SC, SD, SE, SG, SK, SL, SM, ST, SV, SY, TH, TJ, TM, TN, TR, TT, TZ, UA, UG, US, UZ, VC, VN, ZA, ZM, ZW.
- (84) 指定国(表示のない限り、全ての種類の広域保護が可能): ARIPO (BW, GH, GM, KE, LR, LS, MW, MZ, NA, RW, SD, SL, ST, SZ, TZ, UG, ZM, ZW), ユーラシア (AM, AZ, BY, KG, KZ, RU, TJ, TM), ヨーロッパ (AL, AT, BE, BG, CH, CY, CZ, DE, DK, EE, ES, FI, FR, GB, GR, HR, HU, IE, IS, IT, LT, LU, LV, MC, MK, MT, NL, NO, PL, PT, RO, RS, SE, SI, SK, SM, TR), OAPI (BF, BJ, CF, CG, CI, CM, GA, GN, GQ, GW, KM, ML, MR, NE, SN, TD, TG).

添付公開書類 :

- 一 国際調査報告 (条約第21条(3))

smoothly inserted into the tobacco filler. This heating-type tobacco is provided with a tobacco rod having a tobacco filler and a rolling paper for rolling the tobacco filler. The tobacco filler has multiple tobacco strands containing an aerosol generating substrate and a tobacco raw material and each having a strand shape. The multiple tobacco strands are aligned and arranged to extend in the longitudinal direction of the tobacco rod.

(57) 要約 : たばこ原料及びエアロゾル生成基材を含むたばこ充填材と当該たばこ充填材を巻き取る巻紙を有するたばこロッドを備えた加熱式たばこおよびその製造方法において、エアロゾルのデリバリー量が優れ、且つ、たばこ充填材に対するヒーターの円滑な挿入を可能とする技術を提供する。たばこ充填材と当該たばこ充填材を巻き取る巻紙とを有するたばこロッドを備える加熱式たばこであって、たばこ充填材は、エアロゾル生成基材およびたばこ原料を含み且つストランド形状を有する、複数のたばこストランドを有し、複数のたばこストランドは、たばこロッドの長軸方向に沿って延伸するように整列して配置されている。

明 細 書

発明の名称：

加熱式たばこ、加熱式たばこ製品、加熱式たばこにおけるたばこロッドの製造方法および製造装置

技術分野

[0001] 本発明は、加熱式たばこ、加熱式たばこ製品、加熱式たばこにおけるたばこロッドの製造方法および製造装置に関する。

背景技術

[0002] たばこ原料（例えば、たばこ刻み、たばこ顆粒、再構成たばこ材料等）及びエアロゾル生成基材（グリセリン、プロピレングリコール等）を含むたばこ充填材を巻紙の内側に充填して形成されたたばこロッドを有する加熱式たばこが知られている（例えば、特許文献1を参照）。この種の加熱式たばこは、加熱装置におけるヒーターによってたばこ充填材を燃焼させることなく加熱し、たばこ充填材において生成されたエアロゾルを使用者にデリバリーするタイプのたばこ物品である。ヒーターとしては、ブレード状やロッド状など、様々な形状のヒーターが実用化されており、使用時にたばこロッドの先端面からヒーターを挿入することでたばこロッドが加熱装置に装着される。

先行技術文献

特許文献

- [0003] 特許文献1：特許第5920744号公報
特許文献2：特許第6000451号公報
特許文献3：特許第6017546号公報
特許文献4：特開昭62-272962号公報

発明の概要

発明が解決しようとする課題

[0004] ここで、従来の加熱式たばこにおけるたばこロッドは、たばこ充填材におけるたばこ原料がランダムに配向されているため、加熱装置に加熱式たばこを装着する際、たばこ充填材に対するヒーターの円滑な挿入が困難となる場合がある。また、たばこ原料がランダム配向されているたばこ充填材を用いて加熱式たばこのたばこロッドを形成する場合、エアロゾル生成基材が揮発することで生成されたエアロゾルが、ランダム配向されたたばこ原料の低温部分に晒されることで凝縮したり、たばこ原料によって濾過され易く、口腔内へのエアロゾルのデリバリー量が減少する虞がある。

[0005] 本発明は、上記した実情に鑑みてなされたものであって、その目的は、たばこ原料及びエアロゾル生成基材を含むたばこ充填材と当該たばこ充填材を巻き取る巻紙を有するたばこロッドを備えた加熱式たばこおよびその製造方法において、エアロゾルのデリバリー量が優れ、且つ、たばこ充填材に対するヒーターの円滑な挿入を可能とする技術を提供することにある。

課題を解決するための手段

[0006] 上記課題を解決するための本発明は、たばこ原料をストランド状に成形することで得られる長尺のたばこストランドを、たばこロッドの長軸方向に沿って延伸するように多数配置する構造を採用するようにした。

[0007] より詳しくは、本発明は、加熱式たばこにおけるたばこロッドを製造する製造方法であって、たばこ原料シートを搬送経路に沿って搬送しながら、当該たばこ原料シートを搬送経路に沿って連続的に複数のストランド状のたばこストランド連続体に裁断する裁断工程と、前記裁断工程で得られた前記複数のたばこストランド連続体をその搬送経路に沿って整列させた状態で巻紙によって包み込むことで、ロッド状のたばこロッド連続体を成形する成形工程と、前記成形工程で得られた前記たばこロッド連続体を、順次、個々のたばこロッドに切断する切断工程と、を含むことを特徴とする。

[0008] ここで、前記たばこ原料シートは、エアロゾル生成基材を含むたばこ原料をシート状に成形して得られたものであっても良い。

[0009] また、前記たばこ原料シートはボビンに巻き取られており、前記ボビンか

ら連続的に繰り出されたたばこ原料シートが搬送経路に沿って搬送されても良い。

[0010] 加熱式たばこにおけるたばこロッドを製造する製造方法は、前記載断工程において、それぞれ一定幅を有する複数のたばこストランド連続体を得られるように前記たばこ原料シートを裁断するようにしても良い。

[0011] また、加熱式たばこにおけるたばこロッドを製造する製造方法は、前記たばこ原料シートに対してカレンダー処理を行うことで当該たばこ原料シートの密度を高めるカレンダー処理工程を、更に含み、前記載断工程において、前記カレンダー処理が施された後のたばこ原料シートを搬送経路に沿って搬送しながら、当該たばこ原料シートを搬送経路に沿って連続的に複数のストランド状のたばこストランド連続体に裁断しても良い。

[0012] また、加熱式たばこにおけるたばこロッドを製造する製造方法は、前記載断工程で得られた前記複数のたばこストランド連続体に対して、香料およびエアロゾル生成基材のうちの少なくとも一方を添加する添加工程を、更に含んでも良い。その場合、前記添加工程は、前記成形工程において前記複数のたばこストランド連続体を前記巻紙によって包み込む過程で、当該複数のたばこストランド連続体に対して、香料およびエアロゾル生成基材のうちの少なくとも一方を添加しても良い。

[0013] また、本発明は、加熱式たばこにおけるたばこロッドを製造する製造装置であって、たばこ原料シートを巻き取ったポビンと、前記ポビンから連続的に繰り出されるたばこ原料シートの搬送経路に配置され、前記たばこ原料シートを前記搬送経路に沿って連続的に複数のストランド状のたばこストランド連続体に裁断する裁断セクションと、前記搬送経路における前記載断セクションの下流に配置され、複数のたばこストランド連続体をその搬送経路に沿って整列させた状態で巻紙によって包み込むことで、ロッド状のたばこロッド連続体を成形する成形セクションと、前記搬送経路における前記成形セクションの下流に配置され、前記たばこロッド連続体を、順次、所定の長さを有する個々のたばこロッドに切断する切断セクションと、を含むことを特

徴とする。

- [0014] ここで、前記裁断セクションは、それぞれ一定幅を有する複数のたばこストランド連続体を得られるように前記たばこ原料シートを裁断しても良い。
- [0015] また、前記裁断セクションは、前記搬送経路に平行に配置されカッターを有し、前記搬送経路に沿って前記たばこ原料シートが前記カッターを通過することで、当該カッターによって前記たばこ原料シートが連続的に複数のたばこストランド連続体に裁断されても良い。
- [0016] また、本発明は、たばこ充填材と当該たばこ充填材を巻き取る巻紙とを有するたばこロッドを備える加熱式たばこであって、前記たばこ充填材は、エアロゾル生成基材およびたばこ原料を含み且つストランド形状を有する、複数のたばこストランドを有し、複数のたばこストランドは、前記たばこロッドの長軸方向に沿って延伸するように整列して配置されていることを特徴とする。
- [0017] ここで、前記たばこストランドは、それぞれ前記たばこロッドの長軸方向に沿って互いに平行に配置されていても良い。
- [0018] また、前記たばこストランドは、前記たばこロッドの前端から後端にかけて延伸配置されていても良い。
- [0019] また、前記たばこストランドは短冊形状を有していても良い。
- [0020] また、前記たばこストランドは、その長軸方向に直交する横断面が矩形であっても良い。
- [0021] また、前記たばこストランドにおいて、その長軸方向に直交する横断面の幅寸法が0.4 mm以上3 mm以下であっても良い。
- [0022] また、前記たばこストランドにおいて、その長軸方向に直交する横断面の厚さ寸法が0.02 mm以上1.3 mm以下であっても良い。
- [0023] また、前記たばこストランドにおいて、その長軸方向に沿った長さ寸法が10 mm以上50 mm以下であっても良い。
- [0024] また、前記たばこロッドの直径が5 mm以上8 mm以下であっても良い。
- [0025] また、前記たばこストランドは、その長軸方向に直交する横断面の面積が

全長に亘り等しくても良い。

[0026] また、前記たばこロッドにおける前記エアロゾル生成基材の含有率が10wt%以上25wt%以下であっても良い。

[0027] また、前記加熱式たばこは、前記たばこロッドにおける基端側に同軸に連結されたマウスピース部を有し、前記マウスピース部は、前記エアロゾル生成基材から放出される揮発性物質を冷却するための冷却部を含んでいても良い。

[0028] また、前記マウスピース部は、前記たばこロッドの基端側に接続される接続端に配置され、前記たばこストランドが前記マウスピース部側の領域に押し込まれることを抑制するための支持部を含んでいても良い。

[0029] また、前記マウスピース部は、当該マウスピース部の吸い口端側に配置されたフィルタ部を含んでいても良い。

[0030] また、前記たばこロッドを占める前記たばこストランドの体積充填率が50vol%以上80vol%以下であっても良い。

[0031] また、前記加熱式たばこは、当該加熱式たばこが適用される加熱装置のヒーターが外部加熱式ヒーターである場合に、前記たばこロッドを占める前記たばこストランドの体積充填率が60vol%以上80vol%以下であっても良い。

[0032] また、前記加熱式たばこは、当該加熱式たばこが適用される加熱装置のヒーターが内部加熱式ヒーターである場合に、前記たばこロッドを占める前記たばこストランドの体積充填率が50vol%以上75vol%以下であっても良い。

[0033] また、本発明は上述までの何れかの加熱式たばこ、当該加熱式たばこが適用される加熱装置と、を含む加熱式たばこ製品であっても良い。

[0034] 本発明に係る加熱式たばこ製品において、前記加熱装置は、前記加熱式たばこにおける前記たばこロッドを装着可能なロッド収容部と、前記ロッド収容部に設けられたヒーターと、を有し、前記ヒーターが、前記ロッド収容部に前記たばこロッドが装着される際に当該たばこロッドの先端側から挿入さ

れる内部加熱式ヒーターである場合に、前記ロッド収容部に前記たばこロッドが装着された状態において、前記たばこロッドを占める前記たばこストランドの体積充填率が60 vol%以上80 vol%以下であっても良い。

[0035] また、本発明に係る加熱式たばこ製品において、前記たばこロッドの長軸方向に直交する横断面の直径に対する前記のヒーターの最大直径の比率が、0.3以上0.6以下であっても良い。

[0036] なお、本発明における課題を解決するための手段は、可能な限り組み合わせ採用することができる。

発明の効果

[0037] 本発明によれば、たばこ原料及びエアロゾル生成基材を含むたばこ充填材と当該たばこ充填材を巻き取る巻紙を有するたばこロッドを備えた加熱式たばこにおいて、エアロゾルのデリバリー量が優れ、たばこ充填材に対するヒーターの円滑な挿入を可能としつつ、しかも、たばこ充填材へのヒーター挿入時にたばこ原料がヒーターによって押し込まれることを抑制可能な技術を提供できる。

図面の簡単な説明

[0038] [図1]図1は、実施形態1に係る加熱式たばこの内部構造を概略的に示す図である。

[図2]図2は、たばこストランドの一例を示す斜視図である。

[図3]図3は、加熱式たばこが適用される加熱装置の概略構成図である。

[図4]図4は、加熱式たばこが適用される加熱装置の変形例を示す図である。

[図5]図5は、実施形態1におけるたばこロッドの製造装置を示す図である。

[図6]図6は、実施形態1におけるたばこロッドの製造方法を示す図である。

[図7]図7は、裁断セクションにおけるスリッターの詳細構造を示す図である。

[図8]図8は、たばこ原料シートに対するカレンダー処理を説明する図である。

[図9]図9は、紙抄き法によってたばこ原料シートを製造する方法を説明する

図である

[図10]図10は、キャスト法によってたばこ原料シートを製造する方法を説明する図である。

[図11]図11は、変形例に係るたばこストランドを示す図である。

発明を実施するための形態

[0039] ここで、本発明に係る加熱式たばこ、加熱式たばこにおけるたばこロッドの製造方法および製造装置の実施形態について、図面に基づいて説明する。なお、本実施形態に記載されている構成要素の寸法、材質、形状、その相対配置等は、特に特定の記載がない限りは、発明の技術的範囲をそれらのみ限定する趣旨のものではない。

[0040] <実施形態1>

[加熱式たばこ]

図1は、実施形態1に係る加熱式たばこ1の内部構造を概略的に示す図である。加熱式たばこ1は、たばこ充填材を燃焼させることなく加熱し、たばこ充填材において生成されたエアロゾルを使用者にデリバリーするタイプのたばこ物品である。

[0041] 加熱式たばこ1は、同軸に整列して配列されたたばこロッド2及びマウスピース部3を備える。加熱式たばこ1は、使用中に使用者が口腔内に挿入する吸い口端1aと、この吸い口端1aとは反対側の端部にある先端1bを有する。マウスピース部3は、同軸に整列して配列された支持部4、冷却部5、及びフィルタ部6を有し、これらの部材がマウスピース部3の先端側から順に配置されている。マウスピース部3の支持部4、冷却部5、及びフィルタ部6は、ラッパー7によって一体に巻き取られている。更に、たばこロッド2及びマウスピース部3は、チップペーパー8によって巻き取られることで一体に連結されている。但し、マウスピース部3を構成する支持部4、冷却部5、フィルタ部6の一部がラッパーで一体に巻き取られていても良い。その場合、そして、ラッパーで一体に巻き取られたものと、その他のパーツが1枚以上のチップペーパーで巻き取られていても良い。図1に示す符号CL1

は、加熱式たばこ1の中心軸である。ここで、加熱式たばこ1のたばこロッド2及びマウスピース部3は同軸に配置されており、中心軸CL1はたばこロッド2及びマウスピース部3の中心軸といえることができる。また、図1における符号2aはたばこロッド2の前端面であり、符号2bはたばこロッド2の後端面である。

[0042] 加熱式たばこ1の使用時には、空気が、使用者によって先端1bから吸い口端1aまで加熱式たばこ1を通して吸い込まれる。加熱式たばこ1の先端1bは、たばこロッド2の先端、又は上流端として捉えることができ、加熱式たばこ1の吸い口端1aはマウスピース部3の後端又は下流端として捉えることができる。

[0043] たばこロッド2は、加熱式たばこ1の先端1bに配置される。たばこロッド2は、たばこ原料及びエアロゾル生成基材を含むたばこ充填材21の側面を覆うように巻紙22によって包んだ棒状部材である。本実施形態において、たばこ充填材21は、エアロゾル生成基材を含むたばこ原料であるストランド状のたばこストランド23を複数有している。本明細書において「ストランド状」とは、横断面に比べて、当該横断面方向と直交する長軸方向に延びる長尺な細長い形状を意味しており、例えば、帯状、短冊状、ひも状、棒状等の形状が含まれる。また、「ストランド状」とは、長軸方向に直線状に延びているものに限定されず、蛇行状やウェーブ状に延びても良い。また、たばこ充填材21のたばこストランド23に含まれるエアロゾル生成基材は、ヒーター加熱時に揮発して放出される揮発性物質が冷やされた際にエアロゾルを生成する物質である。エアロゾル生成基材の種類は、特に限定されず、用途に応じて種々の天然物からの抽出物質を適宜選択することができる。エアロゾル生成基材としては、グリセリン、プロピレングリコール、トリアセチン、1,3-ブタンジオール、及びこれらの混合物等を例示できる。また、たばこ充填材21のたばこストランド23は、香料を含んでいてもよい。香料の種類は、特に限定されない。なお、本実施形態において、たばこロッド2におけるエアロゾル生成基材の含有率は、10wt%以上25wt%

以下とする態様が例示できる。

[0044] 図2は、たばこストランド23の一例を示す斜視図である。図2に示す例では、たばこストランド23は短冊形状（例えば、薄い直方体形状）を有している。図2に示すように、たばこストランド23は帯形状として捉えることもできる。本実施形態におけるたばこロッド2のたばこ充填材21には、多数（複数）のたばこストランド23が配向して配置されており、各たばこストランド23は、たばこロッド2の長軸方向（中心軸CL1方向）に沿って延伸するように整列されている。たばこストランド23において、その長軸方向に直交する横断面が矩形である。

[0045] 図2に示す符号23aは、たばこストランド23の前端面であり、符号23bはたばこストランド23の後端面である。たばこストランド23の前端面23aは、加熱式たばこ1の先端1bに面する方の端面であり、たばこストランド23の後端面23bは、たばこストランド23の長軸方向（延伸方向）において前端面23aと反対側の端面である。本実施形態において、たばこストランド23の後端面23bは、マウスピース部3の前端に配置される支持部4の前端面に対向して配置されている。また、図2に示す符号23cは、たばこストランド23の側面である。図2に示すたばこストランド23は、前端面23aから後端面23bにかけて、幅寸法および厚さ寸法が等しい。言い換えると、図2に示すたばこストランド23は、全長に亘って横断面積が均一である。

[0046] 図1に示すように、たばこロッド2の長軸方向に沿って延伸するように整列された各たばこストランド23は、互いの側面23c同士を対向させた状態で配置されている。図1に示す例では、各たばこストランド23は、たばこロッド2の長軸方向に沿って互いに平行に配置されている。また、各たばこストランド23は、たばこロッド2の前端面2aから後端面2bにかけて延伸配置されている。また、図1に示す符号25は、各たばこストランド23同士の間隙によって形成されるエアロゾル流路である。本実施形態において、各たばこストランド23がたばこロッド2の長軸方向に沿って互いに平

行に配置されるため、例えば、エアロゾル流路25はたばこロッド2の長軸方向に沿って延伸するように形成される。

[0047] ここで、たばこストランド23およびこれを備えたたばこロッド2の製造方法の詳細については後述するが、例えば、エアロゾル生成基材を含むたばこ原料をシート状に成形して得られたたばこ原料シートをスリッター等によってスリッティングすることによって裁断することで得ることができる。上記のたばこ原料シートは、所謂再構成たばこシートであっても良い。再構成たばこシートは、例えば、均質化たばこに、添加物として結合剤、ゲル化剤、架橋剤、香料、粘度調整剤、保湿剤、補強材等を添加して混練し、紙抄き法（抄造法）、キャスト法（スラリー法）、圧延法、又は押し出し法等といった適宜の方法によってシート状に成形および乾燥させたものであっても良い。均質化たばこは、例えば、葉タバコ、乾燥たばこ葉、刻みたばこ、膨化たばこ、再生たばこ等を粉碎、磨砕して混和することで得られるたばこ材料である。

[0048] 次に、マウスピース部3について説明する。支持部4は、マウスピース部3の前端側に位置し、マウスピース部3がたばこロッド2と接続される接続端に位置するセグメントである。支持部4は、たばこロッド2の直ぐ下流側に位置し、たばこロッド2の後端と当接した状態で配置されている。支持部4は、例えば、中空のセルロースアセテート管体であってもよい。言い換えると、支持部4は、円柱状のセルロースアセテート繊維束の横断面中央にセンターホールを貫通形成したものであってもよい。また、支持部4は、他の形態として、セルロール繊維を充填したペーパーフィルタや、紙管等であっても良い。ある程度の厚さを有する紙管であれば、支持部4として有効に機能させることができる。支持部4は、加熱式たばこ1が適用される加熱装置の電気ヒーターがたばこロッド2内に挿入された際に、たばこ充填材21が加熱式たばこ1内で冷却部5に向かって下流側に押し込まれるのを防ぐためのセグメントである。また、支持部4は、加熱式たばこ1の冷却部5をたばこロッド2から離間させるためのスペーサとしても機能する。

[0049] 冷却部5は、支持部4の直ぐ下流側に位置し、支持部4の後端と当接して配置される。加熱式たばこ1の使用時において、たばこロッド2（たばこ充填材21）から放出される揮発性物質は、冷却部5に沿って下流側へ向かって流れる。たばこロッド2（たばこ充填材21）から放出された揮発性物質は、冷却部5で冷却されることで、使用者によって吸入されるエアロゾルを形成する。図1に示す形態において、冷却部5は、外部の空気を導入可能な通気孔5aを有する中空の紙管によって形成されている。但し、冷却部5は、通気孔5aを有していなくても良い。また、冷却部5は、揮発性物質、エアロゾルの流れを妨げないように配置された吸熱剤を有していても良い。例えば、マウスピース部3の長手方向（軸方向）に沿って多数の流路（貫通孔）が形成されたフィルタ材料によって冷却部5を形成しても良い。

[0050] フィルタ部6は、マウスピース部3の後端、すなわち吸い口端1a側に位置するセグメントである。フィルタ部6は、冷却部5の直ぐ下流側に位置し、冷却部5の後端と当接した状態で配置されていても良い。図1に示す形態において、フィルタ部6は、例えば、円柱状に成形したセルロースアセテート繊維によって形成されたフィルタ材料を備えていてもよい。また、フィルタ部6は、センターホールフィルタ、セルロース繊維を充填したペーパーフィルタであっても良く、また、濾材を含まない紙管であっても良い。フィルタ部6は、濾材を有する中実のフィルタ材料、センターホールフィルタ、ペーパーフィルタ、濾材を含まない紙管の何れかによって形成されても良いし、これらの複数を選択的に組み合わせることで形成されても良い。

[0051] 図3は、実施形態1に係る加熱式たばこ1が適用される加熱装置100の概略構成図である。加熱装置100は、各種構成部品を収容するための筐体であるハウジング102を有する。ハウジング102内には、電気ヒーター103、コントローラ（制御部）104、電源105等が収容されている。ハウジング102は、加熱式たばこ1のたばこロッド2を挿入する開口部106を含む収容キャビティ107を有している。収容キャビティ107は、たばこロッド2を収容するための円柱形状を有する空洞部であり、たばこロ

ッド2を装着可能なロッド収容部に相当する。なお、本発明は、加熱式たばこ1と、当該加熱式たばこ1が適用される加熱装置100を含む加熱式たばこ製品として提供することもできる。

[0052] 図3に示すように、収容キャビティ107内には、電気ヒーター103が設けられている。図3に示す電気ヒーター103は、円柱形状を有し、収容キャビティ107における底部107aの中央部から垂直に開口部106側に向かって垂直に突設されている。但し、電気ヒーター103の形状は特に限定されない。例えば、電気ヒーター103の先端側が尖っていても良い。例えば、電気ヒーター103は、円錐形状を有し、収容キャビティ107における底部107aに接続される基端部から先端部側に向かって徐々に先細りとなっても良い。また、電気ヒーター103は、円錐台形状（切頭円錐形状）を有していても良いし、ブレード形状を有していても良い。また、電気ヒーター103は、その他の形状を有していても良い。なお、本実施形態における電気ヒーター103の中心軸は、収容キャビティ107の中心軸と同軸であっても良い。また、電気ヒーター103の種類は特に限定されないが、例えば鋼材に発熱線（例えば、ニクロム、鉄クロム、鉄ニッケル等）を張り巡らせて配置したもの、或いは、セラミックヒーター、シーズヒーター（Sheathed Heater）等を用いることができる。なお、シーズヒーターとは、熱線を充填剤と共に金属パイプで覆ったヒーターである。

[0053] 上記のように構成される加熱装置100の電気ヒーター103は、いわゆる内部加熱式ヒーターである。すなわち、加熱式たばこ1の使用時にたばこロッド2を収容キャビティ107に装着する際、加熱式たばこ1におけるたばこロッド2の前端面2a側からたばこ充填材21に電気ヒーター103が嵌入あるいは挿入され、発熱した電気ヒーター103によってたばこ充填材21がその内部から加熱される。コントローラ（制御部）104によって電源105から電気ヒーター103への通電が制御され、電気ヒーター103が発熱することで、収容キャビティ107に装着されたたばこロッド2のたばこ充填材21（たばこストランド23）を加熱する。その結果、たばこ充

充填材 2 1（たばこストランド 2 3）に含まれるエアロゾル生成基材が揮発することでエアロゾルが生成され、マウスピース部 3 を吸引するユーザの口腔内にエアロゾルが供給される。

[0054] 本実施形態における加熱式たばこ 1 によれば、たばこロッド 2 における各たばこストランド 2 3 が、たばこロッド 2 の長軸方向（中心軸 C L 1 方向）に沿って延伸するように配向して配置されており、各たばこストランド 2 3 は、たばこロッド 2 の長軸方向（中心軸 C L 1 方向）に沿って延伸するように整列されている。更に、本実施形態におけるたばこロッド 2 においては、各たばこストランド 2 3 同士の間隙であるエアロゾル流路 2 5 が、たばこロッド 2 の長軸方向に沿って延伸するように形成されている。そのため、電気ヒーター 1 0 3 による加熱時にたばこストランド 2 3 に含まれるエアロゾル生成基材が揮発することで生成されたエアロゾルにエアロゾル流路 2 5 を通してマウスピース部 3 へと導くことができる。これによれば、たばこロッド 2 で生成されたエアロゾルが、たばこストランド 2 3 との接触に起因して凝縮されにくく、また、たばこストランド 2 3 によって濾過されにくくなる。よって、本実施形態における加熱式たばこ 1 によれば、ユーザの口腔内へのエアロゾルのデリバリー量を従来よりも向上させることができる。

[0055] また、本実施形態における加熱式たばこ 1 によれば、たばこロッド 2 における各たばこストランド 2 3 が、たばこロッド 2 の長軸方向（中心軸 C L 1 方向）に沿って整列しているため、従来のようにたばこ原料をランダム配向する場合に比べて、たばこロッド 2 の先端 1 b 側から電気ヒーター 1 0 3 を嵌入又は挿入する所作が容易なものとなる。これにより、たばこロッド 2 に対して電気ヒーター 1 0 3 の嵌入又は挿入がし易く、ユーザにとって使い勝手の優れた加熱式たばこ 1 を提供できる。以上のように、本実施形態における加熱式たばこ 1 のたばこロッド 2 によれば、エアロゾルのデリバリー量が優れ、しかも、たばこ充填材 2 1 に対する電気ヒーター 1 0 3 の円滑な挿入が可能となる。

[0056] なお、本実施形態における加熱式たばこ 1 に適用される加熱装置は、図 3

に示すような内部加熱式ではなく、図4に示すような外部加熱式のヒーターを備えていても良い。図4に示す加熱装置100は、電気ヒーター103が外部加熱式である点を除いて、図3に示す加熱装置100と同じ構造である。図4に示す電気ヒーター103は、收容キャビティ107におけるキャビティ側周壁107bに沿って形成された環状の外部加熱式ヒーターである。図4に示す電気ヒーター103は、例えば、キャビティ側周壁107bと面一となるように、キャビティ側周壁107Aに沿って配置されていても良い。図4に示すような外部加熱式の電気ヒーター103を備えた加熱装置100に加熱式たばこ1を適用する場合、加熱式たばこ1の使用時においては、收容キャビティ107に装着されたたばこロッド2の外部側から電気ヒーター103によってたばこ充填材21が加熱される。

[0057] ここで、たばこロッド2を占めるたばこストランド23の体積充填率の好ましい範囲について説明する。ここでいうたばこストランド23の体積充填率は、たばこロッド2の体積に対する、たばこロッド2に含まれる全てのたばこストランド23の体積の総和の比率をいう。たばこストランド23の体積充填率が過度に高いと、たばこロッド2（たばこ充填材21）の通気抵抗が過度に高くなってしまふことが懸念される。その結果、使用時にたばこロッド2で生成されたエアロゾルが、マウスピース部3に導入される前に、たばこロッド2におけるたばこストランド23によって濾過（捕捉）されてしまふ、エアロゾルのデリバリー量が少なくなってしまうことが懸念される。一方、たばこストランド23の体積充填率が過度に低いと、電気ヒーター103による加熱時にたばこストランド23への伝熱効率が低下し、エアロゾルのデリバリー量が少なくなってしまうことが懸念される。例えば、図3に示した内部加熱式の電気ヒーター103を用いる場合、たばこロッド2に電気ヒーター103が挿入された状態で、電気ヒーター103とたばこストランド23との接触が不十分になり、たばこストランド23の加熱が不足する虞がある。

[0058] 上記事情を考慮し、本発明者等は鋭意検討の結果、たばこロッド2を占め

るたばこストランド23の体積充填率を50vol%以上80vol%以下とすることが好ましいという知見を得た。これにより、たばこロッド2（たばこ充填材21）の通気抵抗が過度に高くなることを抑制しつつ、電気ヒーター103からたばこストランド23への伝熱効率が低下することを抑制することができる。その結果、使用時においてエアロゾルのデリバリー量が少なくなってしまうことを抑制できる。また、たばこストランド23の体積充填率が50vol%よりも低いと、電気ヒーター103からたばこストランド23への伝熱効率が低下することに加えて、たばこロッド2の製造適性が低くなる虞もある。また、たばこストランド23の体積充填率が80vol%を超えてしまうと、電気ヒーター103をたばこロッド2に挿入し難くなったり、通気抵抗が高くなり易くなることに加えて、エアロゾルが途中でトラップ（捕捉）されてエアロゾルのデリバリー効率が低下する虞がある。以上の理由により、たばこロッド2を占めるたばこストランド23の体積充填率は、50vol%以上80vol%以下の範囲とすることが好ましい。

[0059] ここで、たばこロッド2を占めるたばこストランド23の体積充填率の好ましい範囲は、加熱式たばこ1が適用される加熱装置100の電気ヒーター103の加熱方式の違い（内部加熱式ヒーター、外部加熱式ヒーター）によって相違する。また、電気ヒーター103が内部加熱式の場合には、電気ヒーター103がたばこロッド2に挿入されている状態（加熱装置100にたばこロッド2が装着されている状態）であるか否かによっても、たばこストランド23の体積充填率の好ましい範囲は相違する。例えば、加熱式たばこ1が適用される加熱装置100の電気ヒーター103が外部加熱式ヒーターである場合には、たばこロッド2を占めるたばこストランド23の体積充填率は、60vol%以上80vol%以下であることが好ましい。

[0060] また、加熱式たばこ1が適用される加熱装置100の電気ヒーター103が内部加熱式ヒーターである場合には、たばこロッド2を占めるたばこストランド23の体積充填率が50vol%以上75vol%以下であることが好ましく、60vol%とすることがより好ましい。上述までの体積充填率は、加熱装

置100の收容キャビティ107にたばこロッド2を装着する前におけるたばこストランド23の体積充填率の好ましい範囲について言及したものである。電気ヒーター103が内部加熱式ヒーターである場合、たばこロッド2に電気ヒーター103が挿入されることで、たばこロッド2内におけるたばこストランド23が電気ヒーター103によってたばこロッド2の外周側に押し広げられる。その点を加味すると、加熱式たばこ1が適用される加熱装置100の電気ヒーター103が内部加熱式ヒーターである場合におけるたばこストランド23の体積充填率の好ましい範囲（50vol%以上75vol%以下）は、電気ヒーター103が外部加熱式ヒーターである場合におけるたばこストランド23の体積充填率の好ましい範囲（60vol%以上80vol%以下）よりも低くなる。

[0061] なお、加熱式たばこ1が適用される加熱装置100の電気ヒーター103が内部加熱式ヒーターである場合に、たばこロッド2を收容キャビティ107に装着した状態、すなわち、内部加熱式ヒーターをたばこロッド2に挿入した状態におけるたばこストランド23の体積充填率は60vol%以上80vol%以下であることが好ましい。ここで、たばこロッド2を收容キャビティ107に装着した状態でのたばこストランド23の体積充填率とは、たばこロッド2の容積から電気ヒーター103がたばこロッド2を占有する体積を差し引くことで算出される体積に対するたばこストランド23の体積の総和の比率である。

[0062] また、本実施形態におけるたばこロッド2に含まれるたばこストランド23の体積が等しい条件下で比較すると、たばこストランド23の表面積がより大きい方が、エアロゾルのデリバリー量が向上する。個々のたばこストランド23の幅が大きいと、内部加熱式の電気ヒーター103をたばこロッド2に挿入する際、たばこストランド23の体積充填率がたばこロッド2の横断面内において不均一になり易く、エアロゾルのデリバリー特性にばらつきが起こり易くなる虞がある。従って、エアロゾルのデリバリー量を増加させ、また、エアロゾルのデリバリー特性を均一にする観点からは、横断面積の

小さなたばこストランド23をより多くたばこロッド2に配置することが好ましい。但し、たばこストランド23の横断面積を過度に小さくすると、たばこストランド23の引張強度が小さくなり過ぎてしまい、たばこロッド2の製造適性が低下することが懸念される。そこで、エアロゾルのデリバリー量の向上、エアロゾルの均一なデリバリー、およびたばこロッド2の製造適性の向上の全てをバランスよく確保する観点からは、たばこストランド23における横断面の幅寸法を0.4mm以上3mm以下とすることが好ましく、たばこストランド23における横断面の厚さ寸法を、0.02mm以上1.3mm以下とすることが好ましい。なお、たばこストランド23における長軸方向に沿った長さ寸法は、10mm以上50mm以下とする態様が一例として挙げられる。また、上記の通り、本実施形態におけるたばこストランド23は、全長に亘って横断面積が均一であるため、電気ヒーター103によって加熱された際に、たばこストランド23の長軸方向におけるエアロゾルの生成量のばらつきが生じ難くなる。

[0063] また、本実施形態において、たばこロッド2の各寸法は特に限定されないが、たばこロッド2の長軸方向における長さを10mm以上50mm以下とし、たばこロッド2の長軸方向に直交する横断面の直径を5.0以上8.0mm以下とする態様が例示できる。また、加熱式たばこ1を適用する加熱装置100において、電気ヒーター103の最大直径を2.5mm以上3.2mm以下とする態様が例示できる。そして、たばこロッド2の横断面の直径に対する電気ヒーター103の最大直径の比率は、0.3以上0.6以下とする態様が例示できる。また、たばこロッド2に配置されるたばこストランド23の長軸方向の長さは、たばこロッド2の長軸方向における長さとはほぼ等しい寸法とする態様が一例として挙げられる。

[0064] <たばこロッドの製造装置および製造方法>

次に、加熱式たばこ1におけるたばこロッド2の製造装置および製造方法について説明する。図5は、実施形態1におけるたばこロッド2の製造装置（以下、「ロッド製造装置」という）1000を示す図である。図6は、加

熱式たばこ1におけるたばこロッド2の製造方法を示す図である。

[0065] ロッド製造装置1000は、たばこ原料シート200をロール状に巻き取った第1のボビン1100、裁断セクション1200、成形セクション1300、切断セクション1400等を備えている。第1のボビン1100に巻き取られたたばこ原料シート200は、エアロゾル生成基材を含むたばこ原料をシート状に成形して得られるシート材料である。たばこ原料は、例えば、たばこ刻み、たばこ顆粒、再構成たばこ材料等が例示できる。本実施形態においては、再構成たばこをシート状に成形して得られたものをたばこ原料シート200として用いる例を説明する。たばこ原料シート200は、裁断セクション1200で裁断され、切断セクション1400において切断されることで、上述したたばこロッド2のたばこストランド23となる。

[0066] ロッド製造装置1000において、第1のボビン1100は、ボビンホルダ1110に回転自在に保持されている。第1のボビン1100に巻き取られたたばこ原料シート200は、適所に配置された送出口ローラによって連続的に繰り出され、搬送経路Pに沿って送り出される。図5に示すように、ロッド製造装置1000における裁断セクション1200は搬送経路Pの途中に配置されている。本明細書において、搬送経路Pの流れ方向に沿って前方を「下流」、後方を「上流」として定義する。図5に示す配置例では、裁断セクション1200の下流側（後段）に成形セクション1300が配置され、この成形セクション1300の更に下流側（後段）に切断セクション1400が配置されている。なお、シート状のたばこ原料シート200において、搬送経路Pに沿った方向を「シート長さ方向（長尺方向）」と呼び、搬送経路Pと直交する方向を「シート幅方向」と呼ぶ。また、ロッド製造装置1000において、搬送経路Pと直交する方向を「装置幅方向」と呼ぶ。図5に示す符号1500は、搬送経路Pに沿って延びる搬送トレーである。シート状のたばこ原料シート200は、搬送経路Pに沿って搬送トレー1500上を走行しながら、裁断セクション1200に導入される。

[0067] 裁断セクション1200は、たばこ原料シート200を搬送経路に沿って

連続的に複数のストランド状のたばこストランド連続体300に裁断するユニットである。図7は、裁断セクション1200におけるスリッター1210の詳細構造を示す図であり、スリッター1210を上方から眺めた状態を示している。スリッター1210は、複数の円形の cutter ディスク1220を有している。複数の円形の cutter ディスク1220は、回転軸部材1230によって中心同士が連結されている。回転軸部材1230は、ロッド製造装置1000の基台に回転自在に軸支されており、回転軸部材1230を中心に各 cutter ディスク1220が一体に回転可能となっている。ここで、スリッター1210における回転軸部材1230は、ロッド製造装置1000における搬送経路Pと直交する方向、すなわち装置幅方向に沿って水平方向に延びている。そして、スリッター1210における各 cutter ディスク1220は、図7に示すように、回転軸部材1230に対して直交する方向、搬送経路Pと平行に配置されている。また、スリッター1210における各 cutter ディスク1220は、搬送経路Pと直交する方向（装置幅方向）に沿って一定間隔で配置されている。

[0068] 本実施形態におけるたばこロッド2の製造方法は、エアロゾル生成基材を含むたばこ原料をシート状に成形して得られたたばこ原料シート200を第1のボビン1100から搬送経路Pに沿って搬送しながら、裁断工程において（図6のS101）、当該たばこ原料シート200を搬送経路Pに沿って連続的に複数のストランド状のたばこストランド連続体300に裁断する。すなわち、搬送経路Pに沿ってたばこ原料シート200が裁断セクション1200（搬送経路Pと平行に配置された各 cutter ディスク1220）を通過することで、各 cutter ディスク1220によってたばこ原料シート200が連続的に複数のたばこストランド連続体300に裁断される。

[0069] 裁断セクション1200のスリッター1210は、搬送経路Pと直交する方向に沿って多数の cutter ディスク1220が一定間隔で配置されている。そのため、裁断セクション1200においては、たばこ原料シート200が一定幅を有する複数のたばこストランド連続体300に裁断される。たば

コストランド連続体300は、搬送経路Pに沿って延びる長尺なたばこ材料である。なお、スリッター1210は、たばこ原料シート200を搬送経路Pに沿って連続的に複数のストランド状のたばこストランド連続体300に裁断することができれば良く、各カッターディスク1220とは異なる部材によってたばこ原料シート200を裁断しても良い。例えば、スリッター1210は、装置幅方向に沿って一定間隔で配置された櫛刃を有するロールカッターを有していても良い。

[0070] 裁断セクション1200においてたばこ原料シート200から裁断された複数のたばこストランド連続体300は、搬送トレイ1500の幅方向に整列した状態で搬送経路Pに沿って後段の成形セクション1300に送られる。

[0071] 成形セクション1300は、長尺の巻紙ウェブ400をロール状に巻き取った第2のポビン1310を有する。巻紙ウェブ400は、たばこロッド2の巻紙22となる長尺のウェブ材料である。成形セクション1300は、更に、収束部1320、包装機構1330、接着剤塗布器1340等を備えている。収束部1320は、成形セクション1300における入口付近に配置されており、上流側から送られてくる複数のたばこストランド連続体300を収束して円筒形（すなわち、ロッド状）に形を整える。収束部1320は、例えば、舌部材とホーンとの組み合わせ形態、収束漏斗形態、又は、搬送ジェット形態等とすることができる。

[0072] 成形セクション1300における包装機構1330は、収束部1320の後段に設けられている。包装機構1330は、無端状のガニチャベルト1350を有している。ガニチャベルト1350は、織成材や織成ウェブ等によって構成されており、駆動ドラム1360によって図中の矢印方向に一定の速度で走行する。第2のポビン1310から繰り出された長尺の巻紙ウェブ400は、成形セクション1300におけるガニチャベルト1350上に連続的に供給される。

[0073] 一方、成形セクション1300における収束部1320でロッド状に形が

整えられた複数のたばこストランド連続体300は、ガニチャベルト1350上における長尺の巻紙ウェブ400に重ねられる。このようにしてガニチャベルト1350上において長尺の巻紙ウェブ400に重ねられた複数のたばこストランド連続体300は、ガニチャベルト1350によって搬送経路Pに沿って搬送される過程で、ロッド状に整列された複数のたばこストランド連続体300の外周に巻紙ウェブ400が巻き付けられ、巻紙ウェブ400によって複数のたばこストランド連続体300が包み込まれる。そして、巻紙ウェブ400の重なり合う両縁部によって形成される継ぎ目には、接着剤塗布器1340において接着剤（例えば、ホットメルト接着剤、CMC（カルボキシメチルセルロース）、PVA（ポリビニルアルコール）、EVA（エチレン酢酸ビニル共重合樹脂）等）が塗布される。これにより、ロッド状を有し且つ長尺のたばこロッド連続体500が成形される（成形工程、図6におけるS102）。

[0074] なお、本実施形態におけるたばこロッド2の製造方法は、裁断工程（裁断セクション1200）で得られた複数のたばこストランド連続体300に対して、香料およびエアロゾル生成基材のうちの少なくとも一方を添加する添加工程を、更に含んでも良い。例えば、上記添加工程は、成形工程（成形セクション1300）において複数のたばこストランド連続体300を巻紙（巻紙ウェブ400）によって包み込む過程で、当該複数のたばこストランド連続体300に対して、香料およびエアロゾル生成基材のうちの少なくとも一方を添加しても良い。複数のたばこストランド連続体300に対する香料やエアロゾル生成基材の添加手法は、特に限定されないが、添加ノズルから香料やエアロゾル生成基材を吐出させることでたばこストランド連続体300への添加を行ってもよい。勿論、香料を添加するための添加ノズルと、エアロゾル生成基材を添加するための添加ノズルは別々に設けられていても良い。また、香料としてはメンソール等が例示できるが、他の香料を添加しても良い。上記のように成形工程（成形セクション1300）において複数のたばこストランド連続体300を巻紙（巻紙ウェブ400）によって包

み込む過程でたばこストランド連続体300に香料やエアロゾル生成基材を添加する場合には、添加ノズルを成形セクション1300の適所に設置すれば良い。また、たばこストランド連続体300に香料やエアロゾル生成基材を添加する添加ノズルは、搬送経路Pにおける裁断セクション1200と成形セクション1300の間の何れかの部位に設けられていても良い。

[0075] 成形セクション1300（成形工程）において得られたたばこロッド連続体500は、成形セクション1300の後段に位置する切断セクション1400に送られる。切断セクション1400は、回転カッターや、ナイフ等の切断手段を有しており、長尺なたばこロッド連続体500は切断セクション1400において一定の長さに切断される。すなわち、切断工程（図6のS103）において、成形工程（図6のS102）で得られたたばこロッド連続体500を、順次、個々のたばこロッドに切断することで、加熱式たばこ1のたばこロッドが得られる。なお、上述までの説明で明らかなように、裁断セクション1200においてたばこ原料シート200から裁断された複数のたばこストランド連続体300は、切断セクション1400で軸方向に切断されるまで、搬送経路Pにおける搬送方向に沿って繋がっている。

[0076] 以上のように、本実施形態におけるたばこロッド2の製造方法およびロッド製造装置1000によれば、加熱式たばこ1に係るたばこロッド2を好適に製造することができる。特に、本実施形態におけるたばこロッド2の製造方法およびロッド製造装置1000においては、裁断セクション1200においてたばこ原料シート200を連続的に複数のたばこストランド連続体300に裁断した後、切断セクション1400でたばこストランド連続体300を短く切断する前に、搬送経路Pに沿って整列した状態のたばこストランド連続体300を成形セクション1300において巻紙（巻紙ウェブ400）によって包み込み、長尺のたばこロッド連続体500に成形することを特徴としている。このようにすることで、たばこロッド2の軸線方向に沿って複数のたばこストランド23が延伸するように、複数のたばこストランド23を整列させて配置することができる。つまり、複数のたばこストランド2

3がたばこロッド2の長軸方向に沿って互いに平行に配置されたたばこロッド2を容易に製造することができる。

[0077] なお、ロッド製造装置1000において、第1のボビン1100の巻き取られているたばこ原料シート200の厚さを調整することで、所望の厚さを有するたばこストランド23が得られる。また、裁断セクション1200に配置されるスリッター1210における各カッターディスク1220の間隔を調整することで、所望の幅を有するたばこストランド23が得られる。また、本実施形態においては、裁断セクション1200（裁断工程）において、たばこ原料シート200を裁断する際、一定幅を有する複数のたばこストランド連続体300に裁断するようにしたので、たばこロッド2に配置される各たばこストランド23の横断面積（幅寸法）を均一にすることができる。これにより、加熱式たばこ1の使用時において、たばこロッド2の横断面内においてエアロゾルのデリバリー特性が不均一な箇所が生じることを抑制し易くなり、ユーザに安定してエアロゾルを供給することができる。

[0078] また、本実施形態におけるたばこロッド2の製造方法は、たばこロッド2の製造に使用されるたばこ原料シート200に対して、予めカレンダー処理を行うことで、当該たばこ原料シート200の密度を高めるカレンダー処理工程と、このカレンダー処理が施された後のたばこ原料シート200を第1のボビン1100に巻き取る巻取り工程と、を含んでいても良い。

[0079] 図8は、たばこ原料シート200に対するカレンダー処理を説明する図である。カレンダー処理は、例えば図7に示すような一對のプレスローラ600、600間にたばこ原料シート200を連続的に通過させることで、たばこ原料シート200をプレスすることで行われる。たばこ原料シート200に対してカレンダー処理を施すことで、たばこ原料シート200が密実となり、その密度を高めることができる。その結果、製造後のたばこロッド2に含まれるたばこストランド23の体積充填率が過度に高くなったり、たばこロッド2の通気抵抗が過度に高くなることを抑制しつつ、たばこストランド23の重量を増加させることができる。その結果、たばこロッド2における

エアロゾルのデリバリー量をより一層増やすことができる。

[0080] なお、上記のようにカレンダー処理を施した後のたばこ原料シート200は、巻取り工程において第1のボビン1100に巻き取られる。第1のボビン1100に巻き取られたたばこ原料シート200は、図5および図6で説明したように搬送経路Pに沿って連続的に引き出されることで、たばこロッド2の製造に用いられる。

[0081] なお、たばこ原料シート200の製造方法については、上記のように紙抄き法（抄造法）、キャスト法（スラリー法）、圧延法、又は押し出し法等といった適宜の方法を採用することができる。

[0082] 図8は、紙抄き法（抄造法）によってたばこ原料シート200を製造する方法を説明する図である。図8に示すように、まずステップS201において、たばこ中骨、たばこラミナ、たばこ刻み、たばこ細粉等を含むたばこ原料を水で抽出する（抽出工程）。抽出工程では、例えば、たばこ原料に対してその10倍量の水を加え、攪拌しながら所定の温度、時間加熱することで混合物を得る。そして、ステップS202において、抽出工程で得た混合物を、例えばスクリュープレス脱水機等を用いて圧搾し、水性たばこ抽出液（液体）と不溶性たばこ残渣（固体）に分離する（分離工程）。次に、ステップS203において、分離工程で得た不溶性たばこ残渣に水およびパルプ（セルロース繊維）を加えた後、例えば、リファイナーを用いて不溶性たばこ残渣を叩解し、繊維長を整えたり繊維を毛羽立たせることで繊維化する（叩解工程）。

[0083] 次に、ステップS204においては、叩解工程において繊維化された不溶性たばこ残渣およびパルプを、抄紙機によってシート状に抄紙し、乾燥させることでベースシートを得る（抄紙工程）。そして、次に、ステップS205において、ベースシートに対して、上記分離工程で得た水性たばこ抽出液の濃縮液、グリセリンやプロピレングリコール等のエアロゾル生成基材を含む添加液を添加する（加香工程）。なお、加香工程において、ベースシートに添加される水性たばこ抽出液の濃縮液は、例えば、水性たばこ抽出液をエ

バポレータで濃縮することで得られる。次に、ステップS206において、加香工程で得た加香済みベースシートを乾燥させる（乾燥工程）。

[0084] 以上の製造方法によって、紙抄き法（抄造法）によってたばこ原料シート200を製造することができる。但し、上記製造方法は例示的なものであり、工程の追加、省略、置き換えを適宜行うことができる。なお、紙抄き法（抄造法）によって製造されるたばこ原料シート200において、エアロゾル生成基材の含有量を15.0wt%とし、たばこ原料の含有量を79.05wt%とし、パルプの含有量を5.95wt%とする態様が一例として挙げられるが、これに限定されないことは勿論である。なお、紙抄き法（抄造法）によって製造されるたばこ原料シート200において、エアロゾル生成基材の含有量を10wt%以上25wt%以下とすることが好ましい。

[0085] 図9は、キャスト法（スラリー法）によってたばこ原料シート200を製造する方法を説明する図である。図9に示すように、まずステップS301において、たばこ中骨、たばこラミナ、たばこ刻み、たばこ細粉等を含むたばこ原料を微粉碎化した後、少量のバインダ（結合剤）と補強剤（パルプの解繊物等）、所定量のエアロゾル生成基材（グリセリンやプロピレングリコール等）および水を、例えば攪拌タンク内にて混合することで、スラリー（懸濁液）を得る（スラリー取得工程）。バインダ（結合剤）は、グアーガム、キサンタンガム、CMC（メチロール繊維素）等が例示できる。

[0086] そして、次に、ステップS302において、スラリー取得工程で得たスラリーを、例えばスチールベルト（支持体）上にシート状にキャスト（引き延し）することで、スラリーウェブを得る（キャストイング工程）。次に、ステップS303において、シート状に引き延ばされたシート状のスラリーウェブを乾燥させる（乾燥工程）。以上の工程によって、たばこ原料シート200が得られる。なお、キャスト法（スラリー法）によって製造されるたばこ原料シート200において、エアロゾル生成基材（例えば、グリセリン）の含有量を15.0wt%とし、たばこ原料の含有量を76.0wt%とし、パルプの含有量を6.0wt%とし、バインダの含有量を3.0wt%と

する態様が一例として挙げられるが、これに限定されないことは勿論である。

[0087] 以上、本発明に係る実施形態を説明したが、本発明に係る加熱式たばこ、加熱式たばこ製品、加熱式たばこにおけるたばこロッドの製造方法および製造装置はこれらに限られない。例えば、上記図1および図2においては、たばこロッド2に配置されるストランド状のたばこストランド23を、屈曲部を有していない一直線形状とする態様を例に説明したが、たばこストランド23は長軸方向に延びる長尺な細長い形状を有していれば良く、他の形状を採用しても良い。図11は、変形例に係るたばこストランド23Aを示す図である。図11に示すたばこストランド23Aは蛇行形状（ジグザグ形状）を有している。このように蛇行形状に延びるたばこストランド23Aは、その長軸方向（延伸方向）がたばこロッド2の長軸方向に沿って伸びるように、たばこロッド2内に整列して配置される。このような蛇行形状（ジグザグ形状）を有するたばこストランド23Aは、たばこロッド2に加熱装置100における電気ヒーター103を挿入する際、電気ヒーター103によってたばこストランド23Aが押されたとしても、たばこロッド2の長軸方向へのたばこストランド23Aの位置ずれを起きにくくすることができる。その結果、たばこロッド2への電気ヒーター103の挿入時に、たばこロッド2からたばこストランド23Aの抜け出しを好適に抑制できる。

[0088] また、図11に示すたばこストランド23Aは、図1および図2に示す一直線形状のたばこストランド23に比べると、電気ヒーター103による加熱によってたばこロッド2で生成されたエアロゾルの流路が相対的に妨げられやすいとは言え、従来のようにたばこ原料をランダム配向する場合に比べると、たばこロッド2で生成されたエアロゾルの凝縮や、濾過を相対的に起こり難く、エアロゾルのデリバリー量を従来よりも向上させることができる。

[0089] なお、図11に示すような蛇行形状（ジグザグ形状）を有する場合に、たばこストランド23Aの幅は、前端面23aから後端面23bにかけて均一であることが好ましい。つまり、図11に示すように、たばこストランド2

3 Aの長軸方向に平行な部位の幅寸法W1と、当該状軸方向と直交する方向に延びる部位の幅寸法W2が等しいことが好ましい。このようにすることで、たばこストランド23 Aの全長に亘ってその横断面積を均一にすることが可能である。その結果、電気ヒーター103によるたばこストランド23 Aの加熱時に、たばこストランド23 Aの長軸方向におけるエアロゾルの生成量のばらつきを好適に抑制できる。なお、図11に示すたばこストランド23 Aは蛇行形状（ジグザグ形状）を有しているが、波型形状やその他の形状を有していても良い。

符号の説明

- [0090] 1・・・加熱式たばこ
2・・・たばこロッド
3・・・マウスピース部
4・・・支持部
5・・・冷却部
6・・・フィルタ部
21・・・たばこ充填材
22・・・巻紙
23・・・たばこストランド
25・・・エアロゾル流路
100・・・加熱装置
103・・・電気ヒーター
200・・・たばこ原料シート
300・・・たばこストランド連続体
500・・・たばこロッド連続体
1000・・・ロッド製造装置
1100・・・第1のポビン
1200・・・裁断セクション
1300・・・成形セクション

1400 . . . 切断セクション

請求の範囲

- [請求項1] 加熱式たばこにおけるたばこロッドを製造する製造方法であって、
たばこ原料シートを搬送経路に沿って搬送しながら、当該たばこ原料シートを搬送経路に沿って連続的に複数のストランド状のたばこストランド連続体に裁断する裁断工程と、
前記裁断工程で得られた前記複数のたばこストランド連続体をその搬送経路に沿って整列させた状態で巻紙によって包み込むことで、ロッド状のたばこロッド連続体を成形する成形工程と、
前記成形工程で得られた前記たばこロッド連続体を、順次、個々のたばこロッドに切断する切断工程と、
を含む、
加熱式たばこにおけるたばこロッドの製造方法。
- [請求項2] 前記たばこ原料シートは、エアロゾル生成基材を含むたばこ原料をシート状に成形して得られたものである、
請求項1に記載の加熱式たばこにおけるたばこロッドの製造方法。
- [請求項3] 前記たばこ原料シートはボビンに巻き取られており、前記ボビンから連続的に繰り出されたたばこ原料シートが搬送経路に沿って搬送される、
請求項1又は2に記載の加熱式たばこにおけるたばこロッドの製造方法。
- [請求項4] 前記裁断工程において、それぞれ一定幅を有する複数のたばこストランド連続体を得られるように前記たばこ原料シートを裁断する、
請求項1から3の何れか一項に記載の加熱式たばこにおけるたばこロッドの製造方法。
- [請求項5] 前記たばこ原料シートに対してカレンダー処理を行うことで当該たばこ原料シートの密度を高めるカレンダー処理工程を、更に含み、
前記裁断工程において、前記カレンダー処理が施された後のたばこ原料シートを搬送経路に沿って搬送しながら、当該たばこ原料シート

を搬送経路に沿って連続的に複数のストランド状のたばこストランド連続体に裁断する、

請求項 1 から 4 の何れか一項に記載の加熱式たばこにおけるたばこロッドの製造方法。

[請求項6]

前記裁断工程で得られた前記複数のたばこストランド連続体に対して、香料およびエアロゾル生成基材のうちの少なくとも一方を添加する添加工程を、更に含む、

請求項 1 から 5 の何れか一項に記載の加熱式たばこにおけるたばこロッドの製造方法。

[請求項7]

前記添加工程は、前記成形工程において前記複数のたばこストランド連続体を前記巻紙によって包み込む過程で、当該複数のたばこストランド連続体に対して、香料およびエアロゾル生成基材のうちの少なくとも一方を添加する、

請求項 6 に記載の加熱式たばこにおけるたばこロッドの製造方法。

[請求項8]

加熱式たばこにおけるたばこロッドを製造する製造装置であって、たばこ原料シートを巻き取ったボビンと、

前記ボビンから連続的に繰り出されるたばこ原料シートの搬送経路に配置され、前記たばこ原料シートを前記搬送経路に沿って連続的に複数のストランド状のたばこストランド連続体に裁断する裁断セクションと、

前記搬送経路における前記裁断セクションの下流に配置され、複数のたばこストランド連続体をその搬送経路に沿って整列させた状態で巻紙によって包み込むことで、ロッド状のたばこロッド連続体を成形する成形セクションと、

前記搬送経路における前記成形セクションの下流に配置され、前記たばこロッド連続体を、順次、所定の長さを有する個々のたばこロッドに切断する切断セクションと、

を含む、

加熱式たばこにおけるたばこロッドの製造装置。

[請求項9] 前記たばこ原料シートは、エアロゾル生成基材を含むたばこ原料をシート状に成形して得られたものである、

請求項8に記載の加熱式たばこにおけるたばこロッドの製造装置。

[請求項10] 前記裁断セクションは、それぞれ一定幅を有する複数のたばこストランド連続体が得られるように前記たばこ原料シートを裁断する、

請求項8又は9に記載の加熱式たばこにおけるたばこロッドの製造装置。

[請求項11] 前記裁断セクションは、前記搬送経路に平行に配置されカッターを有し、

前記搬送経路に沿って前記たばこ原料シートが前記カッターを通過することで、当該カッターによって前記たばこ原料シートが連続的に複数のたばこストランド連続体に裁断される、

請求項8から10の何れか一項に記載の加熱式たばこにおけるたばこロッドの製造装置。

[請求項12] たばこ充填材と当該たばこ充填材を巻き取る巻紙とを有するたばこロッドを備える加熱式たばこであって、

前記たばこ充填材は、エアロゾル生成基材およびたばこ原料を含み且つストランド形状を有する、複数のたばこストランドを有し、

複数のたばこストランドは、前記たばこロッドの長軸方向に沿って延伸するように整列して配置されている、

加熱式たばこ。

[請求項13] 前記たばこストランドは、それぞれ前記たばこロッドの長軸方向に沿って互いに平行に配置されている、

請求項12に記載の加熱式たばこ。

[請求項14] 前記たばこストランドは、前記たばこロッドの前端から後端にかけて延伸配置されている、

請求項12又は13に記載の加熱式たばこ。

- [請求項15] 前記たばこストランドは短冊形状を有している、
請求項12から14の何れか一項に記載の加熱式たばこ。
- [請求項16] 前記たばこストランドは、その長軸方向に直交する横断面が矩形である、
請求項12から15の何れか一項に記載の加熱式たばこ。
- [請求項17] 前記たばこストランドにおいて、その長軸方向に直交する横断面の幅寸法が0.4mm以上3mm以下である、
請求項12から16の何れか一項に記載の加熱式たばこ。
- [請求項18] 前記たばこストランドにおいて、その長軸方向に直交する横断面の厚さ寸法が0.02mm以上1.3mm以下である、
請求項12から17の何れか一項に記載の加熱式たばこ。
- [請求項19] 前記たばこストランドにおいて、その長軸方向に沿った長さ寸法が10mm以上50mm以下である、
請求項12から18の何れか一項に記載の加熱式たばこ。
- [請求項20] 前記たばこロッドの直径が5mm以上8mm以下である、
請求項12から19の何れか一項に記載の加熱式たばこ。
- [請求項21] 前記たばこストランドは、その長軸方向に直交する横断面の面積が全長に亘り等しい、
請求項12から20の何れか一項に記載の加熱式たばこ。
- [請求項22] 前記たばこロッドにおける前記エアロゾル生成基材の含有率が10wt%以上25wt%以下である、
請求項12から21の何れか一項に記載の加熱式たばこ。
- [請求項23] 前記加熱式たばこは、前記たばこロッドにおける基端側に同軸に連結されたマウスピース部を有し、
前記マウスピース部は、前記エアロゾル生成基材から放出される揮発性物質を冷却するための冷却部を含む、
請求項12から22の何れか一項に記載の加熱式たばこ。
- [請求項24] 前記マウスピース部は、前記たばこロッドの基端側に接続される接

続端に配置され、前記たばこストランドが前記マウスピース部側の領域に押し込まれることを抑制するための支持部を含む、

請求項 2 3 に記載の加熱式たばこ。

[請求項25] 前記マウスピース部は、当該マウスピース部の吸い口端側に配置されたフィルタ部を含む、

請求項 2 3 又は 2 4 に記載の加熱式たばこ。

[請求項26] 前記たばこロッドを占める前記たばこストランドの体積充填率が 50 vol%以上 80 vol%以下である、

請求項 1 2 から 2 5 の何れか一項に記載の加熱式たばこ。

[請求項27] 前記加熱式たばこは、当該加熱式たばこが適用される加熱装置のヒーターが外部加熱式ヒーターである場合に、前記たばこロッドを占める前記たばこストランドの体積充填率が 60 vol%以上 80 vol%以下である、

請求項 1 2 から 2 6 の何れか一項に記載の加熱式たばこ。

[請求項28] 前記加熱式たばこは、当該加熱式たばこが適用される加熱装置のヒーターが内部加熱式ヒーターである場合に、前記たばこロッドを占める前記たばこストランドの体積充填率が 50 vol%以上 75 vol%以下である、

請求項 1 2 から 2 7 の何れか一項に記載の加熱式たばこ。

[請求項29] 請求項 1 2 から 2 5 の何れか一項に記載された加熱式たばこと、当該加熱式たばこが適用される加熱装置と、を含む加熱式たばこ製品。

[請求項30] 前記加熱装置は、前記加熱式たばこにおける前記たばこロッドを装着可能なロッド収容部と、前記ロッド収容部に設けられたヒーターと、を有し、

前記ヒーターが、前記ロッド収容部に前記たばこロッドが装着される際に当該たばこロッドの先端側から挿入される内部加熱式ヒーターである場合に、

前記ロッド収容部に前記たばこロッドが装着された状態において、

前記たばこロッドを占める前記たばこストランドの体積充填率が60 vol%以上80 vol%以下である、

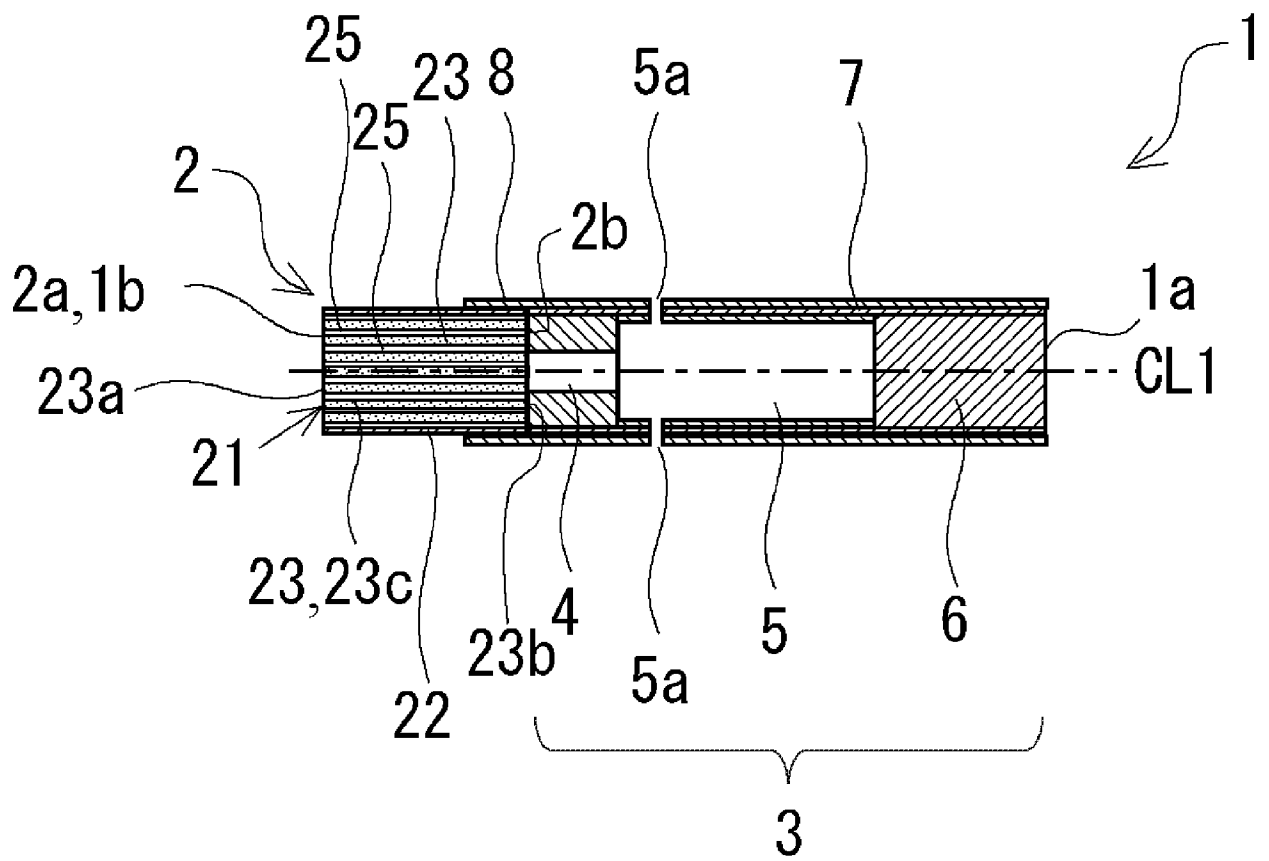
請求項29に記載の加熱式たばこ製品。

[請求項31]

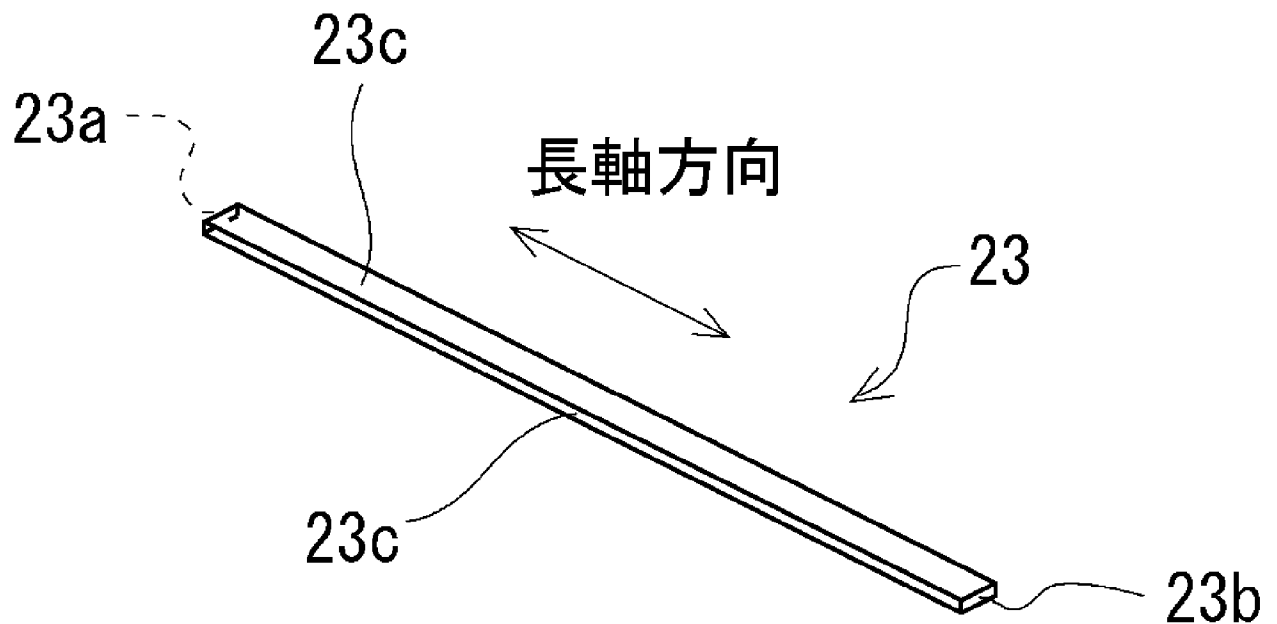
前記たばこロッドの長軸方向に直交する横断面の直径に対する前記のヒーターの最大直径の比率が、0.3以上0.6以下である、

請求項29又は30に記載の加熱式たばこ製品。

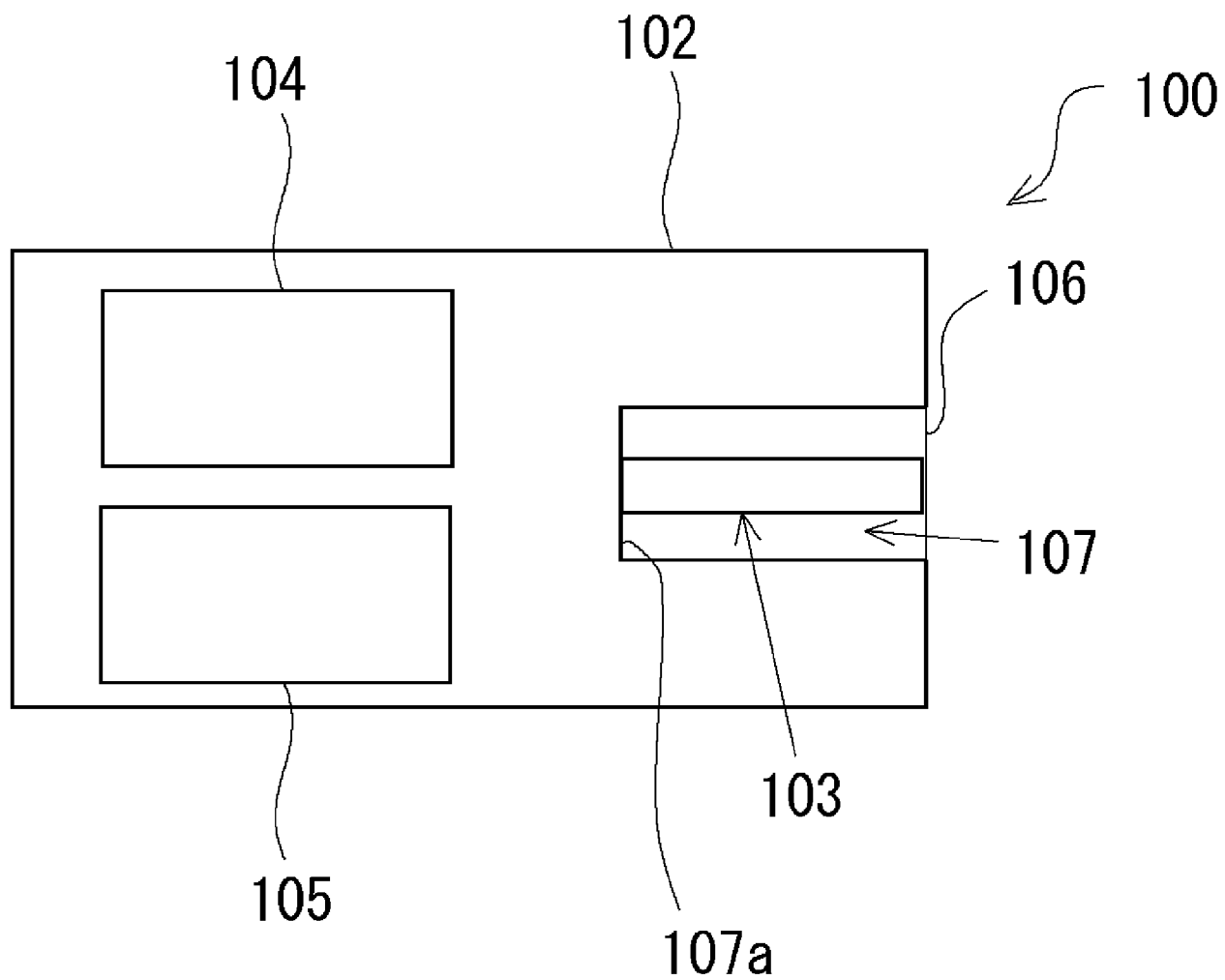
[図1]



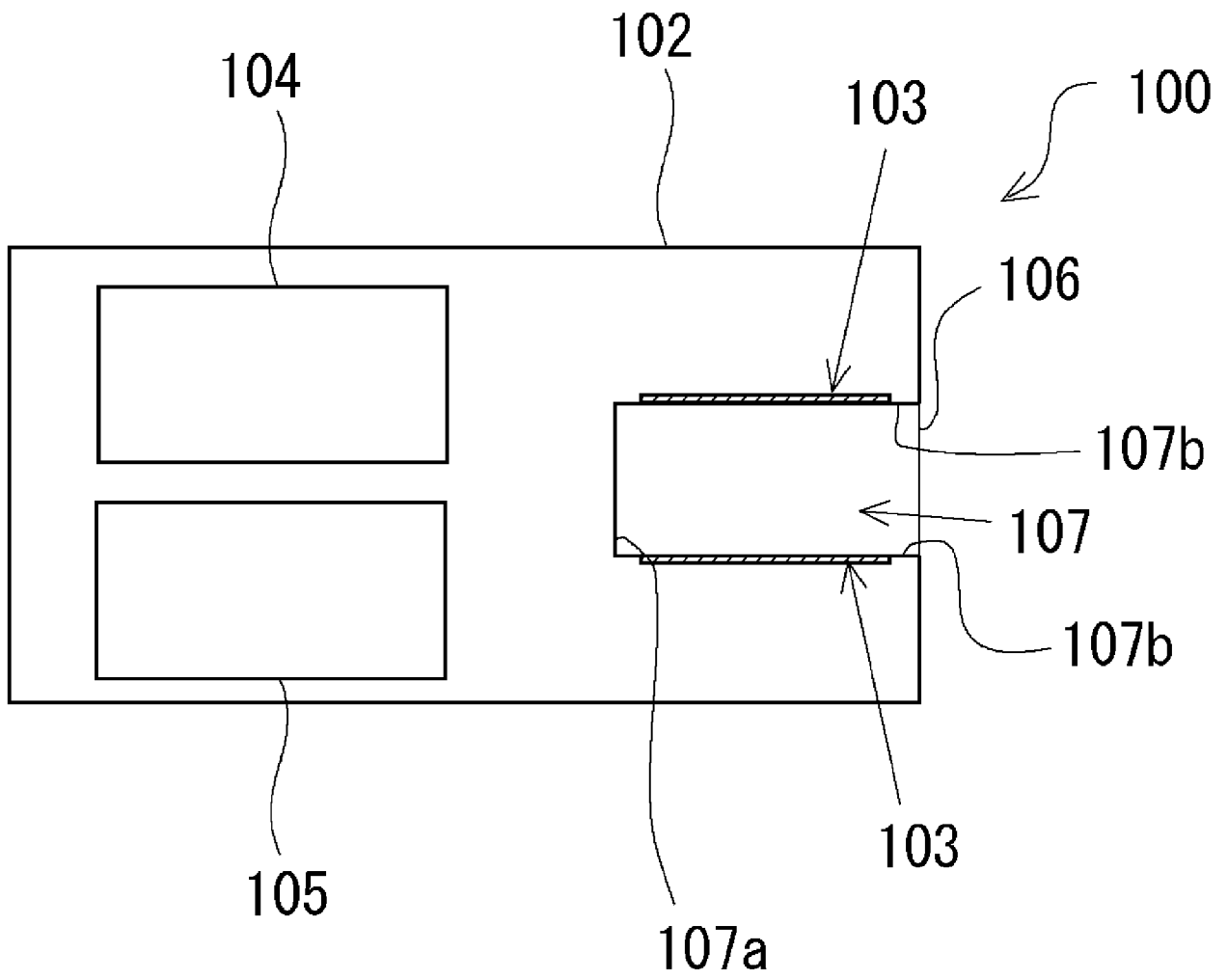
[図2]



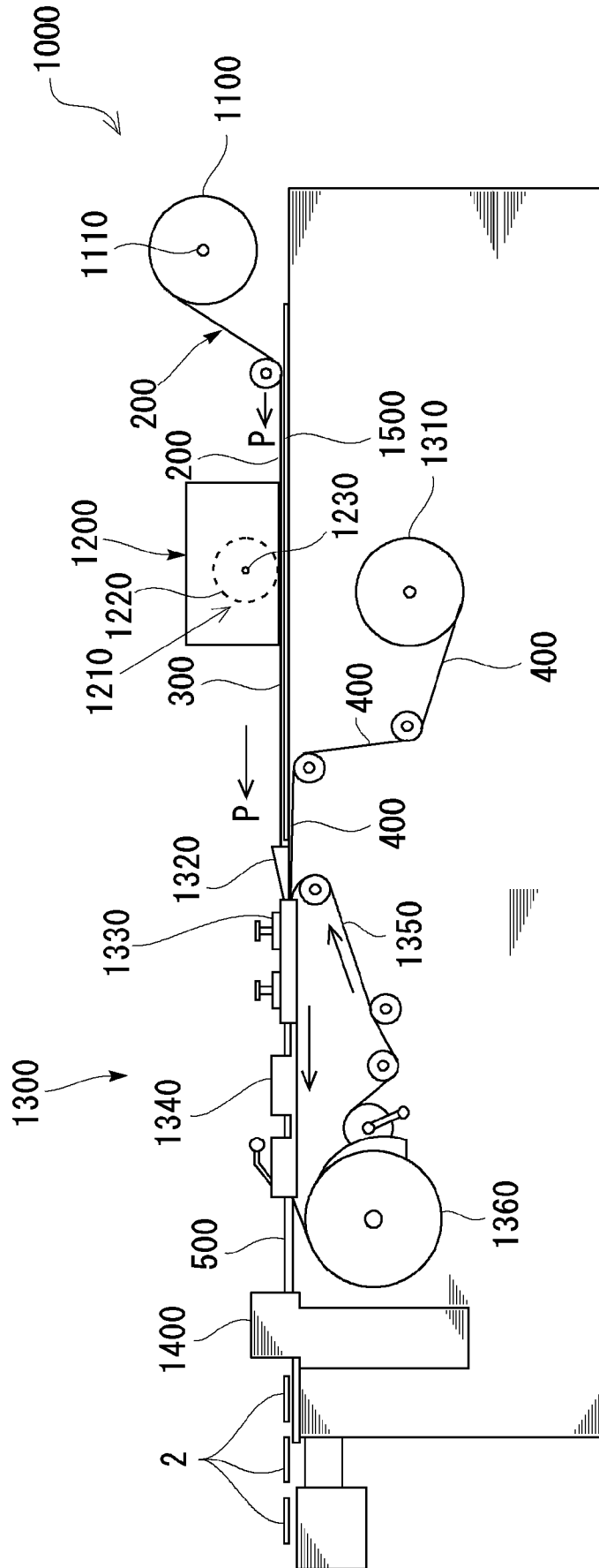
[図3]



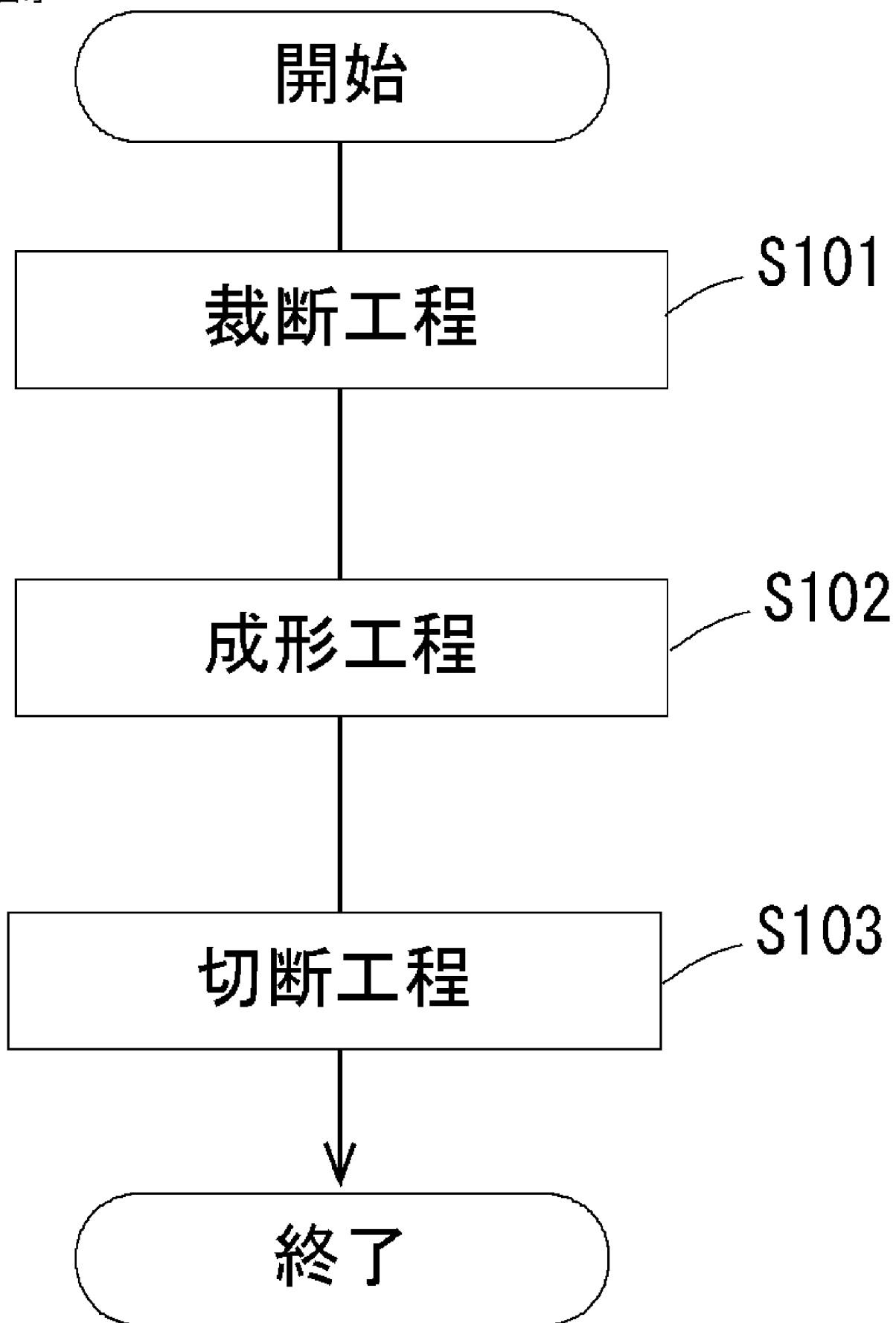
[図4]



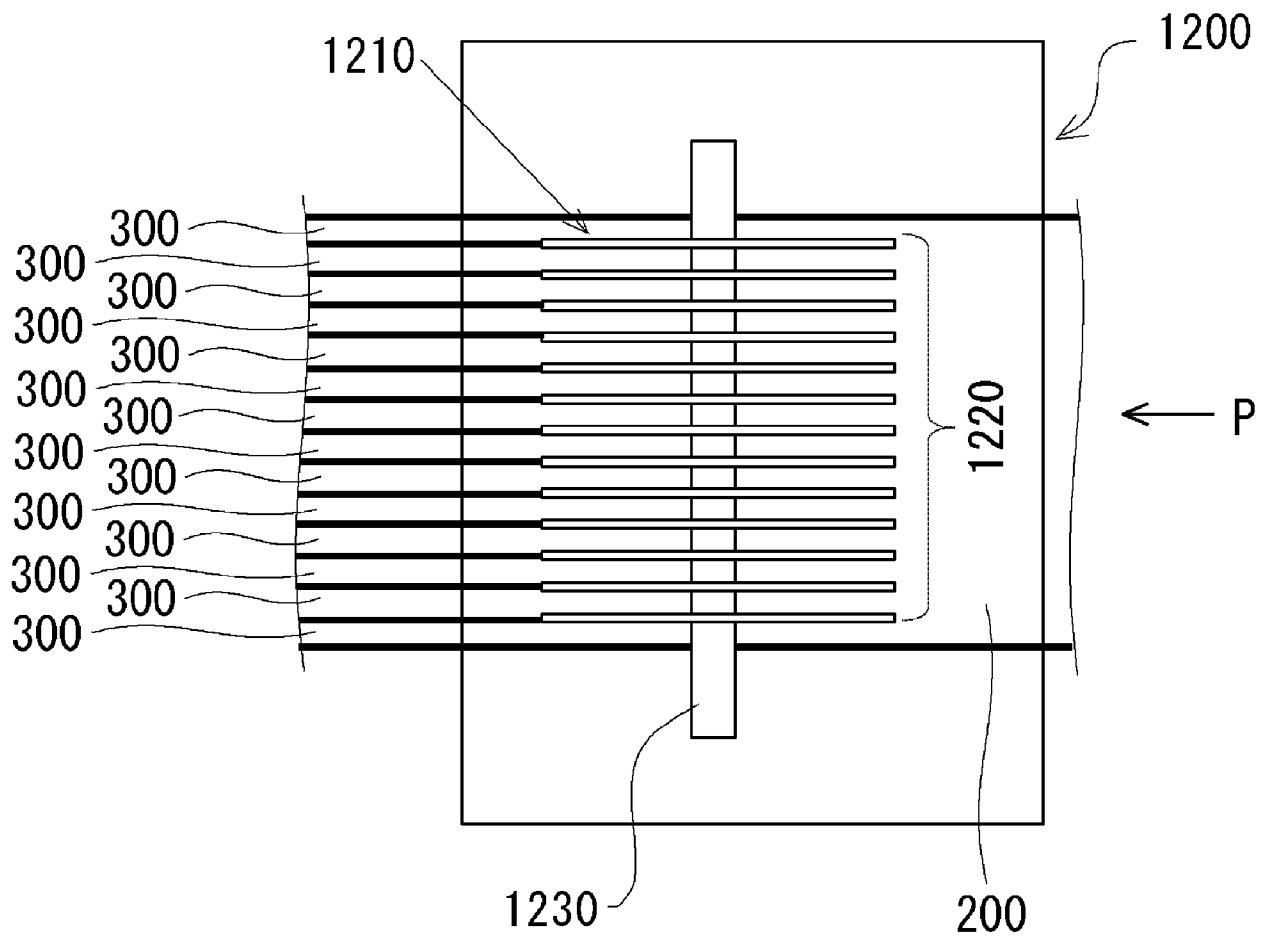
[図5]



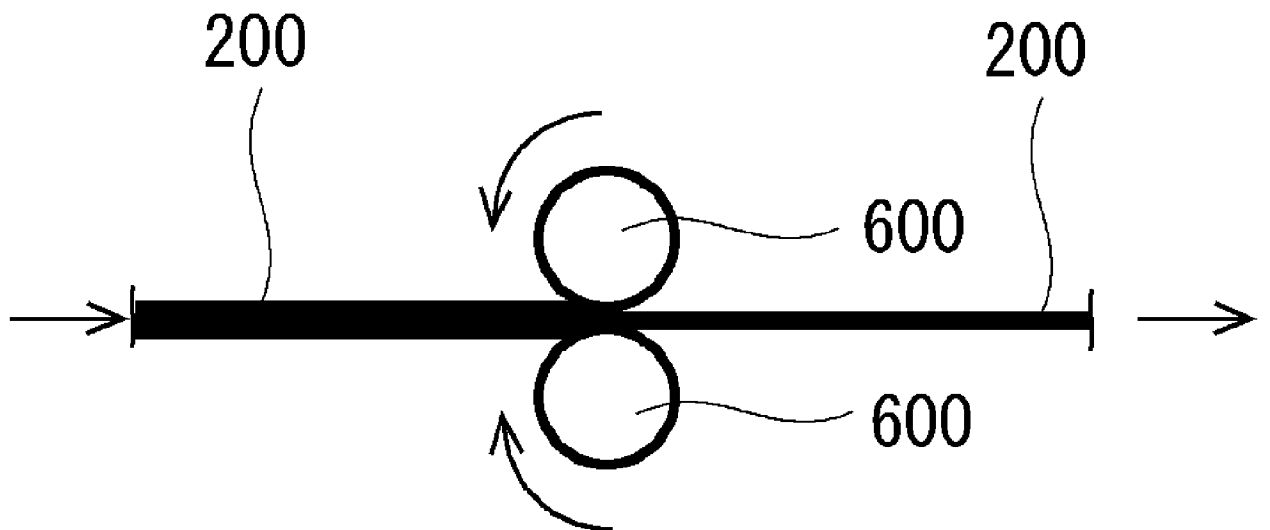
[図6]



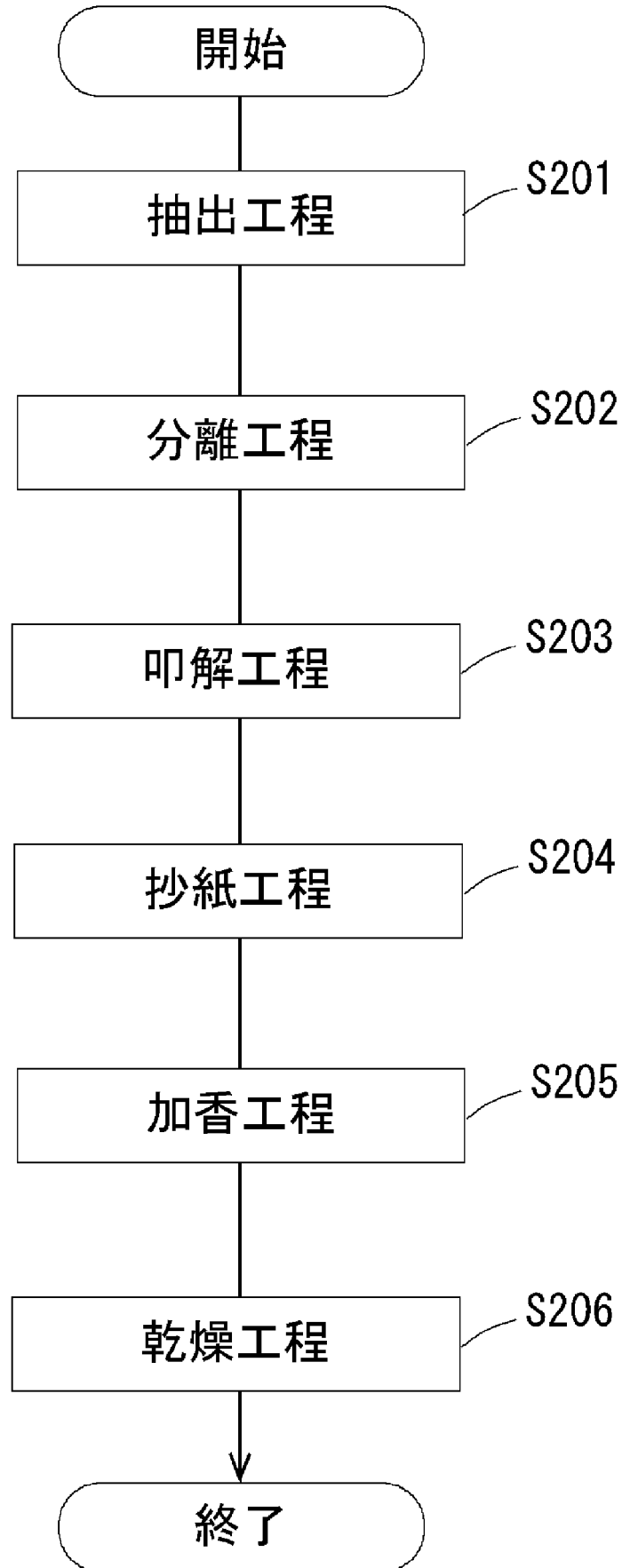
[図7]



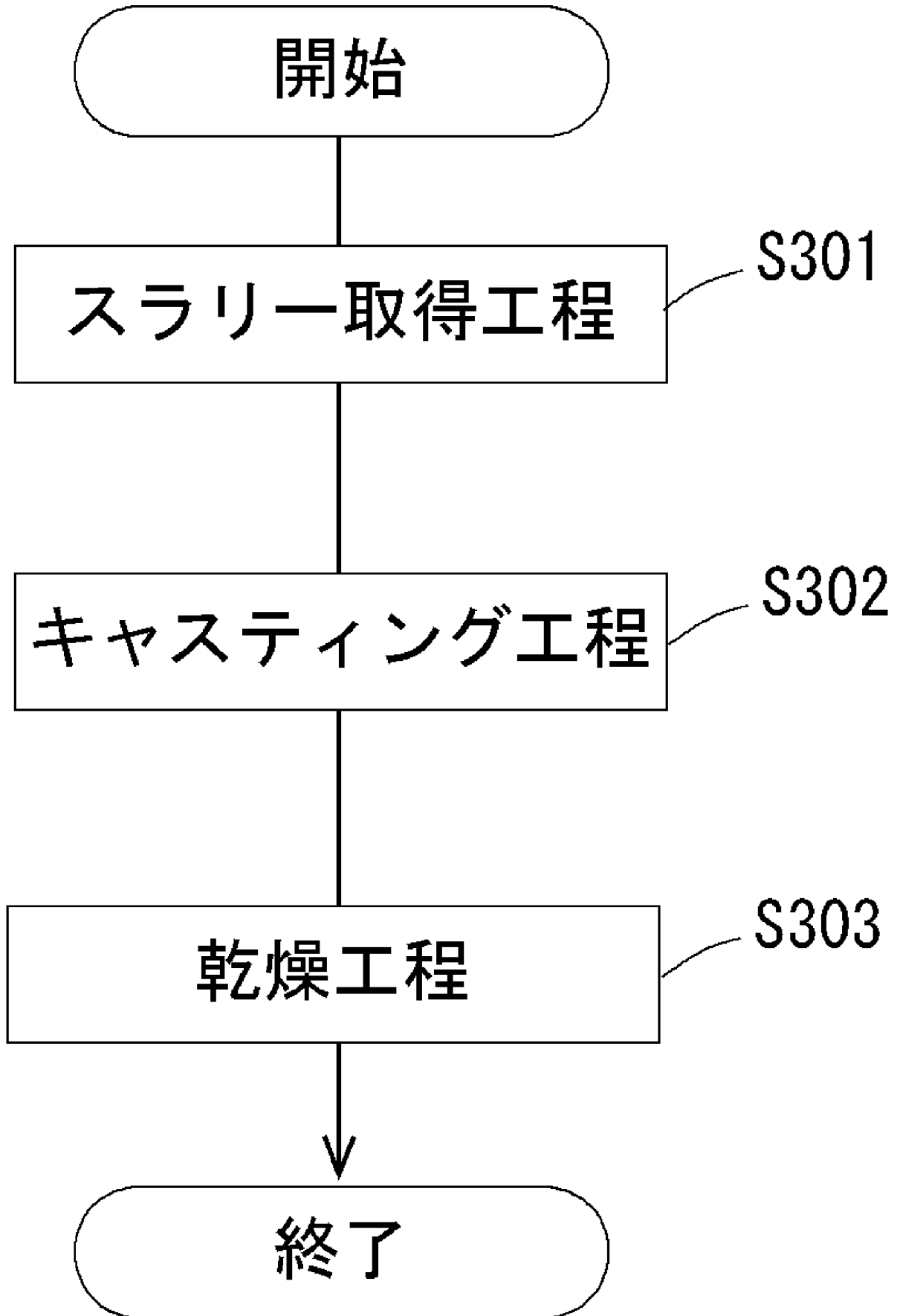
[図8]



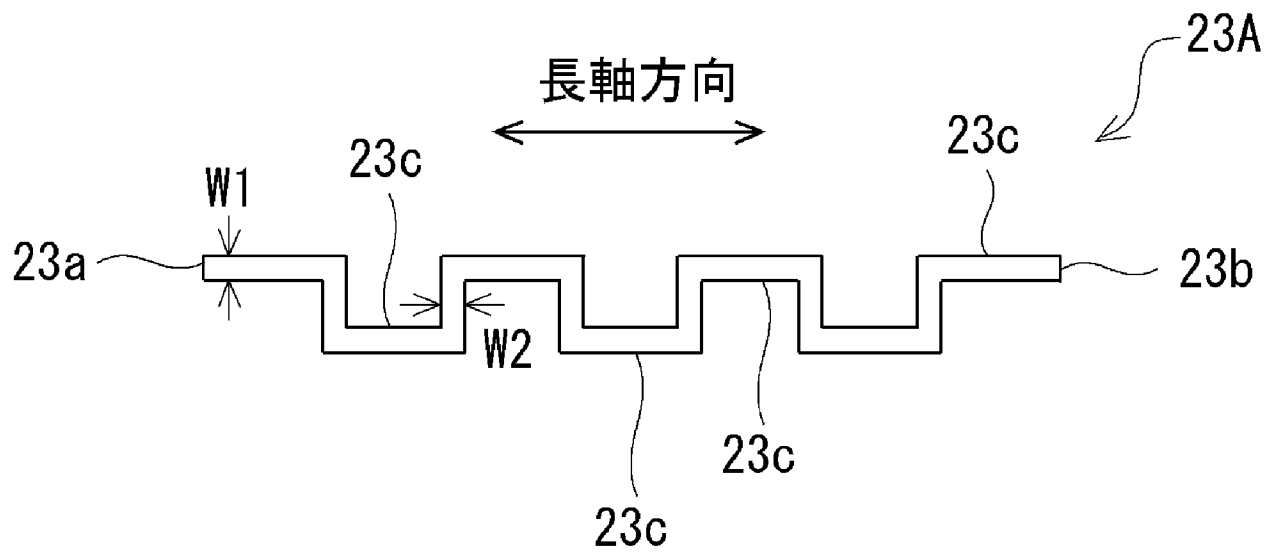
[図9]



[図10]



[図11]



INTERNATIONAL SEARCH REPORT

International application No.

PCT/JP2019/013706

A. CLASSIFICATION OF SUBJECT MATTER

Int. Cl. A24F47/00 (2006.01) i, A24B3/14 (2006.01) i, A24C5/14 (2006.01) i, A24C5/18 (2006.01) i

According to International Patent Classification (IPC) or to both national classification and IPC

B. FIELDS SEARCHED

Minimum documentation searched (classification system followed by classification symbols)

Int. Cl. A24F47/00, A24B3/00-15/42, A24C5/00-5/60

Documentation searched other than minimum documentation to the extent that such documents are included in the fields searched

Published examined utility model applications of Japan 1922-1996
 Published unexamined utility model applications of Japan 1971-2019
 Registered utility model specifications of Japan 1996-2019
 Published registered utility model applications of Japan 1994-2019

Electronic data base consulted during the international search (name of data base and, where practicable, search terms used)

C. DOCUMENTS CONSIDERED TO BE RELEVANT

Category*	Citation of document, with indication, where appropriate, of the relevant passages	Relevant to claim No.
X	JP 2013-519384 A (PHILIP MORRIS PRODUCTS S.A.) 30	12-22, 29
Y	May 2013, paragraphs [0042]-[0062], [0082]-[0092], [0104] & US 2012/0006343 A1, paragraphs [0046]-[0061], [0078]-[0086], [0096] & WO 2011/101164 A1 & EP 2361516 A1 & AR 80650 A1 & AU 2011217492 A1 & CA 2787140 A1 & SG 183244 A1 & CN 102762118 A & IL 220900 A & MX 2012009603 A & EA 201290809 A1 & KR 10-2013-0024886 A & NZ 601274 A & UA 106412 C2 & ZA 201205266 B	1-11, 23-28, 30-31

Further documents are listed in the continuation of Box C.

See patent family annex.

* Special categories of cited documents:

“A” document defining the general state of the art which is not considered to be of particular relevance

“E” earlier application or patent but published on or after the international filing date

“L” document which may throw doubts on priority claim(s) or which is cited to establish the publication date of another citation or other special reason (as specified)

“O” document referring to an oral disclosure, use, exhibition or other means

“P” document published prior to the international filing date but later than the priority date claimed

“T” later document published after the international filing date or priority date and not in conflict with the application but cited to understand the principle or theory underlying the invention

“X” document of particular relevance; the claimed invention cannot be considered novel or cannot be considered to involve an inventive step when the document is taken alone

“Y” document of particular relevance; the claimed invention cannot be considered to involve an inventive step when the document is combined with one or more other such documents, such combination being obvious to a person skilled in the art

“&” document member of the same patent family

Date of the actual completion of the international search
14.06.2019

Date of mailing of the international search report
25.06.2019

Name and mailing address of the ISA/
Japan Patent Office
3-4-3, Kasumigaseki, Chiyoda-ku,
Tokyo 100-8915, Japan

Authorized officer

Telephone No.

INTERNATIONAL SEARCH REPORT

International application No.
PCT/JP2019/013706

C (Continuation). DOCUMENTS CONSIDERED TO BE RELEVANT

Category*	Citation of document, with indication, where appropriate, of the relevant passages	Relevant to claim No.
Y	JP 62-272962 A (R. J. REYNOLDS TOBACCO COMPANY) 27 November 1987, page 6, lower right column, line 11 to page 9, upper right column, line 10, fig. 1, 2 & US 4889143 A, column 5, line 21 to column 8, line 32, fig. 1, 2 & EP 246107 A2 & PH 24844 A & AU 7269887 A & BR 8702470 A & CA 1280946 C & CN 87103233 A	1-11
Y	JP 2016-536008 A (PHILIP MORRIS PRODUCTS S.A.) 24 November 2016, paragraphs [0120]-[0123] & US 2016/0213063 A1, paragraphs [0117]-[0120] & WO 2015/055567 A1 & EP 3057452 A1 & TW 201521609 A & CN 105578906 A & KR 10-2016-0072091 A & AR 98008 A1 & RU 2016118003 A	6-7
Y	WO 2019/030276 A1 (PHILIP MORRIS PRODUCTS S.A.) 14 February 2019, description, page 11, lines 17-37 (Family: none)	6-7
Y	JP 6371928 B1 (TOA INDUSTRY CO., LTD.) 08 August 2018, paragraphs [0074], [0105]-[0133], fig. 1-4, 6 (Family: none)	23-28, 30-31
E, X	WO 2019/057796 A1 (BRITISH AMERICAN TOBACCO (INVESTMENTS) LIMITED) LIMITED) 28 March 2019, description, page 6, line 4 to page 23, line 19, fig. 1-5b (Family: none)	1-4, 8-21, 29
A	US 2039298 A (DAVIDSON, Glenn) 05 May 1936, description, page 2, left column, lines 47-70, fig. 2 (Family: none)	1-31

A. 発明の属する分野の分類 (国際特許分類 (IPC))

Int.Cl. A24F47/00(2006.01)i, A24B3/14(2006.01)i, A24C5/14(2006.01)i, A24C5/18(2006.01)i

B. 調査を行った分野

調査を行った最小限資料 (国際特許分類 (IPC))

Int.Cl. A24F47/00, A24B3/00-15/42, A24C5/00-5/60

最小限資料以外の資料で調査を行った分野に含まれるもの

日本国実用新案公報	1922-1996年
日本国公開実用新案公報	1971-2019年
日本国実用新案登録公報	1996-2019年
日本国登録実用新案公報	1994-2019年

国際調査で使用した電子データベース (データベースの名称、調査に使用した用語)

C. 関連すると認められる文献

引用文献の カテゴリー*	引用文献名 及び一部の箇所が関連するときは、その関連する箇所の表示	関連する 請求項の番号
X Y	JP 2013-519384 A (フィリップ・モーリス・プロダクツ・ソシエテ・アノニム) 2013.05.30, 段落[0042]-[0062], [0082]-[0092], [0104] & US 2012/0006343 A1, 段落[0046]-[0061], [0078]-[0086], [0096] & WO 2011/101164 A1 & EP 2361516 A1 & AR 80650 A1 & AU 2011217492 A1 & CA 2787140 A1 & SG 183244 A1 & CN 102762118 A & IL 220900 A & MX 2012009603 A & EA 201290809 A1 & KR 10-2013-0024886 A & NZ 601274 A & UA 106412 C2 & ZA 201205266 B	12-22, 29 1-11, 23-28, 30-31

☑ C欄の続きにも文献が列挙されている。

☐ パテントファミリーに関する別紙を参照。

* 引用文献のカテゴリー

- | | |
|--|---|
| 「A」 特に関連のある文献ではなく、一般的技術水準を示すもの | 「T」 国際出願日又は優先日後に公表された文献であって出願と矛盾するものではなく、発明の原理又は理論の理解のために引用するもの |
| 「E」 国際出願日前の出願または特許であるが、国際出願日以後に公表されたもの | 「X」 特に関連のある文献であって、当該文献のみで発明の新規性又は進歩性がないと考えられるもの |
| 「L」 優先権主張に疑義を提起する文献又は他の文献の発行日若しくは他の特別な理由を確立するために引用する文献 (理由を付す) | 「Y」 特に関連のある文献であって、当該文献と他の1以上の文献との、当業者にとって自明である組合せによって進歩性がないと考えられるもの |
| 「O」 口頭による開示、使用、展示等に言及する文献 | 「&」 同一パテントファミリー文献 |
| 「P」 国際出願日前で、かつ優先権の主張の基礎となる出願 | |

国際調査を完了した日

14.06.2019

国際調査報告の発送日

25.06.2019

国際調査機関の名称及びあて先
日本国特許庁 (ISA/J P)
郵便番号 100-8915
東京都千代田区霞が関三丁目4番3号

特許庁審査官 (権限のある職員)
磯部 賢

3 L 9332

電話番号 03-3581-1101 内線 3337

C (続き) . 関連すると認められる文献		
引用文献の カテゴリー*	引用文献名 及び一部の箇所が関連するときは、その関連する箇所の表示	関連する 請求項の番号
Y	JP 62-272962 A (アール・ジエイ・レイノルズ・タバコ・カンパニー) 1987. 11. 27, 第6ページ右下欄第11行-第9ページ右上欄第10行, 図1-2 & US 4889143 A, 第5欄第21行-第8欄第32行, 図1-2 & EP 246107 A2 & PH 24844 A & AU 7269887 A & BR 8702470 A & CA 1280946 C & CN 87103233 A	1-11
Y	JP 2016-536008 A (フィリップ・モーリス・プロダクツ・ソシエテ・アノニム) 2016. 11. 24, 段落[0120]-[0123] & US 2016/0213063 A1, 段落[0117]-[0120] & WO 2015/055567 A1 & EP 3057452 A1 & TW 201521609 A & CN 105578906 A & KR 10-2016-0072091 A & AR 98008 A1 & RU 2016118003 A	6-7
Y	WO 2019/030276 A1 (PHILIP MORRIS PRODUCTS S. A.) 2019. 02. 14, 明細書第11ページ第17-37行 (ファミリーなし)	6-7
Y	JP 6371928 B1 (株式会社 東亜産業) 2018. 08. 08, 段落[0074], [0105]-[0133], 図1-4, 6 (ファミリーなし)	23-28, 30-31
E, X	WO 2019/057796 A1 (BRITISH AMERICAN TOBACCO (INVESTMENTS) LIMITED) 2019. 03. 28, 明細書第6ページ第4行-第23ページ第19行, 図1-5b (ファミリーなし)	1-4, 8-21, 29
A	US 2039298 A (DAVIDSON, Glenn) 1936. 05. 05, 明細書第2ページ左欄第47-70行, 図2 (ファミリーなし)	1-31