

[19] 中华人民共和国国家知识产权局

[51] Int. Cl.

B65D 51/28 (2006.01)

B65D 85/72 (2006.01)



## [12] 实用新型专利说明书

专利号 ZL 200520097558.2

[45] 授权公告日 2007 年 1 月 3 日

[11] 授权公告号 CN 2853672Y

[22] 申请日 2005.8.5

[21] 申请号 200520097558.2

[73] 专利权人 李军情

地址 430019 湖北省武汉市江岸区惠济路 63  
-2 号永成花园 13 栋 602

[72] 设计人 李军情

[74] 专利代理机构 武汉开元专利代理有限责任公司  
代理人 樊 戎

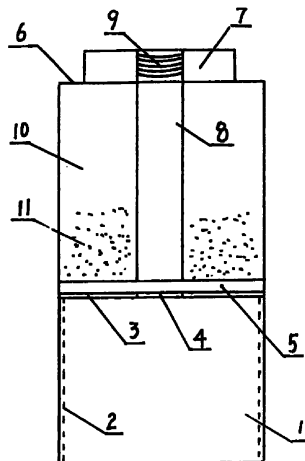
权利要求书 1 页 说明书 2 页 附图 1 页

[54] 实用新型名称

多功能瓶盖

[57] 摘要

本实用新型涉及一种瓶盖，具体地说是一种盛放固体饮料的多功能瓶盖。它包括设有内螺纹的盖体，其特征是：盖体内设有一层内盖，内盖中间开有孔，内盖上设有一层薄膜，薄膜和上盖之间形成一个容器，上盖上开有孔，孔内装有活动盖，活动盖的下端连接有弹簧推杆。本实用新型具有结构简单、使用方便的优点，它可以使人们在携带液体饮料的同时方便地携带固体饮料。



1、一种多功能瓶盖，它包括设有内螺纹的盖体，其特征是：盖体内设有一层内盖，内盖中间开有孔，内盖上设有一层薄膜，薄膜和上盖之间形成一个容器，上盖上开有孔，孔内装有活动盖，活动盖的下端连接有弹簧推杆。

2、根据权利要求1所述的一种多功能瓶盖，其特征是：所述活动盖的下端和推杆的上端之间装有弹簧。

## 多功能瓶盖

### 技术领域

本实用新型涉及一种瓶盖，具体地说是一种盛放固体饮料的多功能瓶盖。

### 背景技术

现有的瓶盖种类很多，有一次性防伪瓶盖，有易拉瓶盖，这些瓶盖主要起防伪作用，一般都比较适合装在酒瓶上。单独用在饮料瓶上的瓶盖却比较少，尤其是一种适合人们方便携带固体和液体饮料的瓶盖却没有。例如，夏天人们往往喜爱喝矿泉水，但是对有些人，尤其是儿童又喜欢加一点固体饮料，此时却无法实现。必须单独携带一包固体饮料才能实现。因此发明一种能够盛装固体饮料的瓶盖非常有益。

### 发明内容

本实用新型所要解决的技术问题是针对现有产品的缺陷，提供一种多功能瓶盖，它可以使人们在携带液体饮料的同时方便地携带固体饮料。

本实用新型的技术方案是这样实现的：它包括设有内螺纹的盖体，其特征是：盖体内设有一层内盖，内盖中间开有孔，内盖上设有一层薄膜，薄膜和上盖之间形成一个容器，上盖上开有孔，孔内装有活动盖，活动盖的下端连接有弹簧推杆。所述活动盖的下端和推杆的上端之间装有弹簧。

本实用新型具有结构简单、使用方便的优点，它可以使人们在携带液体饮料的同时方便地携带固体饮料。

## 附图说明

图 1 为本实用新型的结构示意图

### 具体实施方式

以下结合附图对本实用新型作进一步描述:

如图 1 所示, 本实用新型包括设有内螺纹 2 的盖体 1, 盖体 1 内设有一层内盖 3, 内盖 3 中间开有孔 4, 内盖 3 的上端设有一层薄膜 5, 薄膜 5 和上盖 6 之间形成一个容器 10, 上盖 6 上开有孔, 孔内装有活动盖 7, 活动盖 7 的下端连接有推杆 8, 活动盖 7 的下端和推杆 8 的上端之间装有弹簧 9。

使用时, 一般将饮料瓶中装有饮用水, 瓶盖的容器 10 内装有固体饮料 11, 瓶盖通过螺纹 2 旋盖在饮料瓶上。当需要饮用水时, 可以直接逆时针旋开瓶盖, 饮用清水; 当想要饮用饮料时, 可以向下推压活动盖 7, 此时推杆 8 将向下捅破软质材料做成的薄膜 5, 固体饮料则通过内盖 3 中间开有孔 4 落入饮料瓶中与清水混合成液体饮料, 可以做到即兑即饮, 犹如喝新鲜饮料一样, 非常方便。

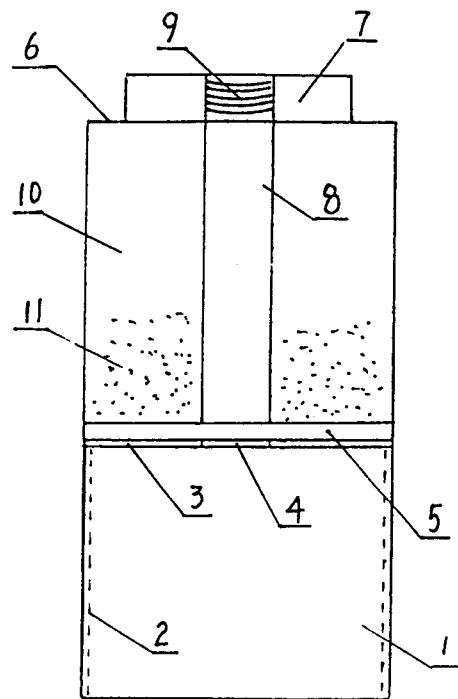


图 1