



УКРАЇНА

(19) **UA** (11) **148877** (13) **U**
(51) МПК (2021.01)

B67D 1/08 (2006.01)

B67D 1/00

B67D 1/04 (2006.01)

B67D 1/06 (2006.01)

B67D 1/12 (2006.01)

B67D 1/14 (2006.01)

НАЦІОНАЛЬНИЙ ОРГАН
ІНТЕЛЕКТУАЛЬНОЇ
ВЛАСНОСТІ
ДЕРЖАВНЕ ПІДПРИЄМСТВО
"УКРАЇНСЬКИЙ ІНСТИТУТ
ІНТЕЛЕКТУАЛЬНОЇ
ВЛАСНОСТІ"

(12) ОПИС ДО ПАТЕНТУ НА КОРИСНУ МОДЕЛЬ

(21) Номер заявки: u 2019 11111	(72) Винахідник(и): Вольфцун Лев (US), Хараті Діпак (US)
(22) Дата подання заявки: 11.01.2018	(73) Володілець (володільці): СЕСТРА СИСТЕМС, ІНК., 45180 Business Court, Suite 100, Sterling, VA 20160, United States of America (US)
(24) Дата, з якої є чинними права інтелектуальної власності: 30.09.2021	(74) Представник: Кістерський Тимофій Арсенійович, реєстр. №457
(31) Номер попередньої заявки відповідно до Паризької конвенції: 15/487,488	
(32) Дата подання попередньої заявки відповідно до Паризької конвенції: 14.04.2017	
(33) Код держави-учасниці Паризької конвенції, до якої подано попередню заявку: US	
(46) Публікація відомостей про державну реєстрацію: 29.09.2021, Бюл.№ 39	
(86) Номер та дата подання міжнародної заявки, поданої відповідно до Договору РСТ: PCT/US2018/013415, 11.01.2018	

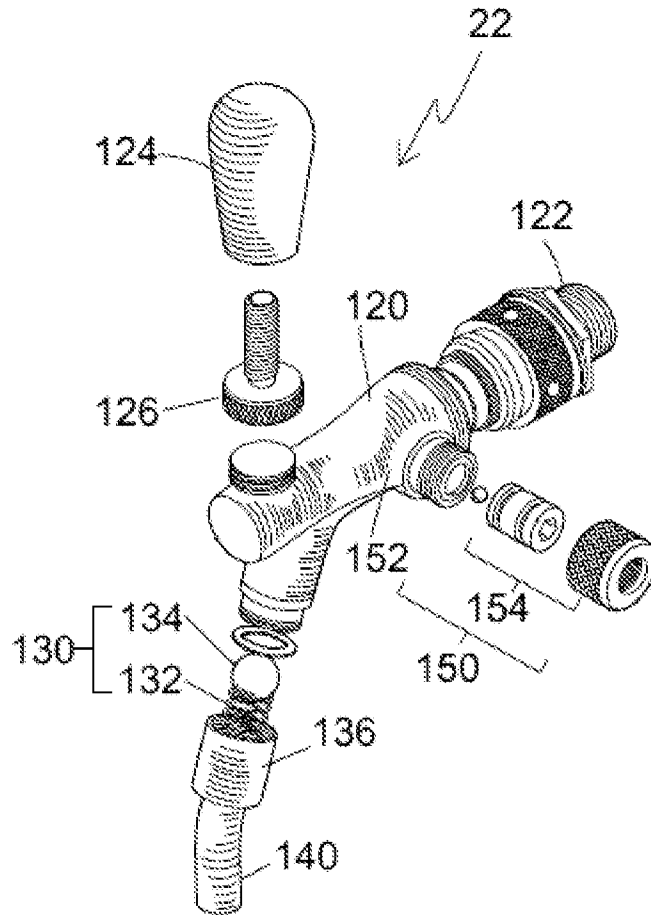
(54) КОНФІГУРАЦІЯ КРАНА ДЛЯ ВИКОРИСТАННЯ З АВТОМАТИЗОВАНОЮ СИСТЕМОЮ КЕРУВАННЯ НАПОЯМИ ДЛЯ РЕГУЛЬОВАНОГО НАПОЮ З СИСТЕМИ ДЛЯ РОЗПОДІЛУ ТА ЗБЕРІГАННЯ НАПОЇВ ПІД ТИСКОМ, ЩО ПІДЛЯГАЮТЬ ЗБЕРІГАННЮ В ЄМНОСТЯХ

(57) Реферат:

Конфігурація крана для використання з автоматизованою системою керування напоями для регульованого напою з системи для розподілу та зберігання напоїв під тиском, що підлягають зберіганню в ємностях. Причому зазначена система керування розливом і роздачею містить лінію подачі напоїв, що знаходиться у функціональному зв'язку з вказаною системою для розподілу та зберігання в ємностях. Регулюючий кран або кран для випуску зазначеного регульованого напою у питний контейнер і відповідно до нього додатково містить корпус регулюючого крана, що має з'єднання з лінією подачі текучого середовища, протилежне випускному патрубку. Вказане з'єднання з лінією подачі текучого середовища забезпечує можливість з'єднання з системою для роздачі напоїв. Механізм регулювання керування потоком, що з'єднаний за текучим середовищем між зазначеними з'єднанням з лінією подачі текучого середовища та випускним патрубком і додатково знаходиться у функціональному зв'язку з автоматизованою системою керування напоями. Подовжувач рукоятки крана

UA 148877 U

прикріплений з можливістю видалення до корпусу регулюючого крана. Відмірюючий механізм, що знаходиться між і в сполученні з текучим середовищем із зазначеною лінією подачі напоїв, знаходиться у функціональному зв'язку з вказаною системою для розподілу та зберігання в ємностях, і регулюючим краном або краном. Зазначена відмірююча система містить неущільнений об'єм у безперервному гідродинамічному з'єднанні із зазначеною лінією подачі напоїв і виконана з можливістю забезпечення серії безперервних конкретних вибраних об'ємних випусків у сполученні за текучим середовищем із зазначеним регулюючим краном або краном таким способом, який забезпечує можливість випуску зазначеного напою у вигляді серії індивідуально відміряних об'ємів, доставлених як постійний та безперервний потік текучого середовища у питний контейнер, що скоординовано з напоєм, що підлягає роздачі. Відмірюючий механізм функціонально використовує тільки тиск від зазначеного зберігання в ємностях як рушійну силу, в той самий час із забезпеченням підтримки тиску в системі через постійний об'єм системного текучого середовища в зазначеній системі розподілу та зберігання між роздаточними циклами. Подовжувач рукоятки крана спеціально не керує робочими параметрами потоку через зазначену конфігурацію рукоятки крана.



Фіг. 5

Запропонована корисна модель загалом належить до поліпшеної роботи системи для роздачі напоїв для роздачі пива або вин автоматизованим способом і, зокрема, до поліпшеної рукоятки крана для використання з нею.

5 При автоматизації систем для роздачі напоїв відмірювання, відстежування, керування та безперервна роздача об'ємів можуть бути досягнуті способом, який забезпечує максимізацію продуктивності й оптимізування повторюваності роздачі напоїв. Зокрема, ці автоматизовані системи для роздачі напоїв, описані у заявці на патент, поданій як PCT/US2016/27175, показують конкретний автоматизований роздатний пристрій для роздачі напою у питну посудину. Цей автоматизований роздатний пристрій може містити користувацький інтерфейс 10 для роботи відмірюючого механізму. Відмірюючий механізм може мати можливість вимірювання точної кількості рідини, що підлягає роздачі, запису інформації на постійний (магнітний) носій, датчик (датчики) для вимірювання тиску напою в лінії доставки, таймер і систему зв'язку для інформаційного обміну між відмірюючим механізмом і користувацьким інтерфейсом. Система зв'язку може містити рідкокристалічний дисплей, клавіатуру, маніпулятор "миша" або навіть 15 інтерактивну наскрізну послідовність блимаючих світлових індикаторів і кнопок. Роздатний пристрій для напоїв може додатково мати можливість бездротового зв'язку для здійснення зв'язку зі стандартним ПК або смартфоном з використанням бездротового протоколу (такого як Bluetooth, Wi-Fi, Internet, т.д.). Напої, які підлягають зберіганню в ємностях, з деяких джерел можуть бути відміряні на вимогу в міру подачі через відмірюючу камеру визначеного об'єму за 20 допомогою одного тиску системи від сполучення за текучим середовищем з контейнером для напоїв, які підлягають зберіганню в ємностях. На додаток до усунення необхідності забезпечення точного (а не оціночного) об'єму, що роздається, різних напоїв випуск може здійснюватися при температурі, співвіднесеній з підходящою для різних напоїв, що роздаються. Таким способом і за допомогою такої системи легко може бути досягнуто, відстежено та 25 повідомлено якісне та кількісне керування. Досягнення таких поліпшень є цінним у багатьох ситуаціях, особливо у великомасштабних місцях, де більше швидка та точна доставка концесій покращує фінансовий результат, а також мінімізує перебої в отриманні задоволення від основного розважального заходу. При реалізації такої автоматизації для роздачі напоїв були ідентифіковані різні проблеми, які в іншому випадку були б не відчутні. Зокрема, використання 30 звичайних рукояток кранів було визнано таким, що приносить експлуатаційні проблеми, які можуть призводити до неефективності.

Звичайні "пивні крани" являють собою клапани або регулюючі крани для керування випуском пива, газованого напою, що зберігається під тиском. Як правило, крани містять кульові 35 клапани стандартизованого з'єднання, що активуються вручну, в яких з'єднання із зовнішньою різьбою прикріплюється до пивної лінії, а клапанний механізм керується рукояткою крана, що проходить вертикально. Звичайні рукоятки кранів мають висоту 9-13 дюймів (приблизно 23-33 см) і забезпечують підтримку дизайну, що ідентифікує торгову марку. Таким чином, звичайний розлив здійснюється вручну обслуговуючим персоналом, що призводить до ручного керування порціями.

40 При реалізації непивних роздаточних пристроїв для вина, змішаних коктейлів або т.п. спочатку використовували звичайні рукоятки крана типу, що використовується для роздачі пива, які, як було виявлено, мали недоліки. Проблеми включали втручання в автоматизований цикл через ручну активацію або спроби ручної активації під час автоматизованого циклу розливу. Крім того, звичайні пивні крани не містять якої-небудь властивості зворотного клапана для 45 запобігання капання між розливами або окислення напою в лінії. Крім того, була виявлена необхідність враховувати здійснення калібрування персоналом керування системою, в той самий час, запобігаючи втручанням в системні налаштування, ненавмисно або навмисно, обслуговуючого персоналу, офіціантів або інших осіб.

Отже, існує потреба у покращеній роздаточній крановій клапанній системі для використання 50 з покращеними системами та способами роботи систем для роздачі напоїв, що мають відміряні, відслідковувані, керовані та безперервні роздаточні об'єми.

Задача запропонованої корисної моделі полягає в забезпеченні покращеної роздаточної кранової клапанної системи для використання зі способом автоматизованої системи для роздачі напоїв; в широкій або еквівалентній пропозиції поліпшеного безконтактного 55 роздаточного крана, який забезпечує оптимальну продуктивність системи за допомогою автоматизованих систем для роздачі, відмірювання та відстежування напоїв.

Поставлена задача запропонованої корисної моделі вирішується тим, що конфігурація крана для використання з автоматизованою системою керування напоями для регульованого напою з системи для розподілу та зберігання напоїв під тиском, що містить пружинний та кульовий 60 зворотний клапан в корпусі регулюючого крана. Зазначений зворотний клапан може бути

виконаний з можливістю регулювання для забезпечення різниць тиску відкриття або закриття. Корпус регулюючого крана має зовнішній різьбовий кінець для з'єднання з лінією для роздачі напоїв. Між з'єднанням з лінією подачі напою та зворотним клапаном розташований клапан керування потоком, що має знімний керуючий механізм. Оператор системи може використовувати цей керуючий механізм для калібрування потоку текучого середовища. Таким чином, керуючий механізм може бути забезпечений ключем і може бути вилучений після встановлення на місці для уникнення ненавмисної чи іншої модифікації барменами потокових параметрів системи. Додатково запропонований подовжувач рукоятки крана, який може бути прикріплений різьбовим способом до корпусу регулюючого крана. Подовжувач рукоятки крана спеціально не керує робочими параметрами, які повинні ініціюватися за допомогою кнопочного керування системою керування розливом. Хоча подовжувач рукоятки крана може забезпечувати загальний форм-фактор, аналогічний іншому звичайному регулюючому крану, і може використовуватися для прикріплення брендівих або дизайнерських рукояток, за допомогою цього подовжувача рукоятки крана не може бути ініційоване ручне відкриття або закриття клапана.

Відповідно до даної корисної моделі запропонована конфігурація крана для використання з автоматизованою системою керування напоями для регульованого напою з системи для розподілу та зберігання напоїв під тиском, що підлягають зберіганню в ємностях, де зазначена система керування розливом і роздачею містить лінію подачі напоїв, що знаходиться у функціональному зв'язку з вказаною системою для розподілу та зберігання в ємностях, регулюючий кран або кран для випуску зазначеного регульованого напою у питний контейнер і відповідно до нього, де вказаний регулюючий кран або кран додатково містить корпус регулюючого крана, що має з'єднання з лінією подачі текучого середовища, протилежне випускному патрубку, причому вказане з'єднання з лінією подачі текучого середовища забезпечує можливість з'єднання з системою для роздачі напоїв, механізм регулювання керування потоком, що з'єднаний за текучим середовищем між зазначеними з'єднанням з лінією подачі текучого середовища та випускним патрубком і додатково знаходиться у функціональному зв'язку з автоматизованою системою керування напоями, і подовжувач рукоятки крана, прикріплений з можливістю видалення до корпусу регулюючого крана, а також відмірюючий механізм, що знаходиться між і в сполученні з текучим середовищем із зазначеною лінією подачі напоїв, знаходиться у функціональному зв'язку з вказаною системою для розподілу та зберігання в ємностях, і регулюючим краном або краном, причому зазначена відмірююча система містить неуцільнений об'єм у безперервному гідродинамічному з'єднанні із зазначеною лінією подачі напоїв і виконана з можливістю забезпечення серії безперервних конкретних вибраних об'ємних випусків у сполученні за текучим середовищем із зазначеним регулюючим краном або краном таким способом, який забезпечує можливість випуску зазначеного напою у вигляді серії індивідуально відміряних об'ємів, доставлених як постійний та безперервний потік текучого середовища у питний контейнер, що скоординовано з напоєм, що підлягає роздачі, де вказаний відмірюючий механізм функціонально використовує тільки тиск від зазначеного зберігання в ємностях як рушійну силу, в той самий час із забезпеченням підтримки тиску в системі через постійний об'єм системного текучого середовища в зазначеній системі розподілу та зберігання між роздаточними циклами, і подовжувач рукоятки крана спеціально не керує робочими параметрами потоку через зазначену конфігурацію рукоятки крана.

Відповідно до даної корисної моделі запропонована конфігурація крана для використання з автоматизованою системою керування напоями для регульованого напою з системи для розподілу та зберігання напоїв під тиском, що підлягають зберіганню в ємностях, в якій механізм регулювання керування потоком додатково містить механізм клапана керування потоком, який використовується для регулювання швидкості потоку текучого середовища через випускний патрубок, і знімний керуючий механізм.

Відповідно до даної корисної моделі запропонована конфігурація крана для використання з автоматизованою системою керування напоями для регульованого напою з системи для розподілу та зберігання напоїв під тиском, що підлягають зберіганню в ємностях, в якій зазначений знімний керуючий механізм містить рукоятку, яка закріплена шпонкою чи інакше закріплена таким способом, щоб мати можливість припинення регулювання швидкості потоку текучого середовища.

Відповідно до даної корисної моделі запропонована конфігурація крана для використання з автоматизованою системою керування напоями для регульованого напою з системи для розподілу та зберігання напоїв під тиском, що підлягають зберіганню в ємностях, в якій

механізм регулювання керування потоком містить клапан керування, вибраний з групи, що складається з пневматичного клапана керування й електромагнітного клапана керування.

Відповідно до даної корисної моделі запропонована конфігурація крана для використання з автоматизованою системою керування напоями для регульованого напою з системи для розподілу та зберігання напоїв під тиском, що підлягають зберіганню в ємностях, в якій зазначений клапан керування розташований у зазначеному випускному патрубку.

Відповідно до даної корисної моделі запропонована конфігурація крана для використання з автоматизованою системою керування напоями для регульованого напою з системи для розподілу та зберігання напоїв під тиском, що підлягають зберіганню в ємностях, в якій зазначений пневматичний клапан керування функціонально приводиться в дію за допомогою пневматичної змушуючої сили, яка додатково здійснює функціональний вплив на автоматизовану систему керування напоями.

Відповідно до даної корисної моделі клапан керування потоком може бути виконаний у вигляді електромагнітного клапана керування або пневматичного клапана керування.

Відповідно до даної корисної моделі варіант пневматичного клапана керування може додатково мати перевагу завдяки використанню того самого пневматичного джерела тиску, який зазвичай передбачений для забезпечення сили, що змушує надходження напою, для автоматизованих систем керування напоями.

Зазначений клапан керування може бути розташований у зазначеному випускному патрубку замість активованого пружиною зворотного клапана або може бути розташований в корпусі регулюючого крана в лінії подачі текучого середовища до механізму зворотного клапана.

Перевага даної корисної моделі полягає в запобіганні втручання бармена в роботу потоку напою під час автоматизованого роздаточного циклу.

Інша перевага даної корисної моделі полягає в забезпеченні зворотного клапана, вбудованого в регулюючий кран. Така перевага може запобігти капанню в кінці циклу роздачі, а також запобігти контакту повітря з будь-яким напоєм в лінії.

Перевага даної корисної моделі полягає в забезпеченні клапана керування потоком, який виконаний таким, що видаляється, що робить його доступним тільки під час обслуговування або інших дій, які забезпечуються уповноваженим персоналом.

Перевага даного клапана керування потоком полягає в забезпеченні повного перекриття потоку напою при обслуговуванні системи.

Інші переваги даної корисної моделі забезпечують поліпшену точність та повторюваність, а також знижують змінність об'ємів для розданих напоїв під час роботи автоматизованих систем керування розливом.

Інші завдання, ознаки та переваги даної корисної моделі стануть очевидними з подальшого опису.

КОРОТКИЙ ОПИС КРЕСЛЕНЬ

Переваги й ознаки даної корисної моделі стануть більше зрозумілими з посиланням на більше докладний опис і формулу корисної моделі при розгляді у поєднанні з доданими кресленнями, на яких однакові елементи позначені однаковими символами, і на яких:

на фіг. 1 показаний схематичний перспективний вигляд системи 10 для роздачі напоїв і керування розливом для використання з відмірюючим механізмом 20 згідно з прикладом переважного варіанта здійснення даної корисної моделі;

на фіг. 2 показаний докладний перспективний вигляд відмірюючого механізму 20 для використання в системі 10 для роздачі напоїв і керування розливом згідно з даною корисною моделлю;

на фіг. 3 показаний вигляд зверху відмірюючого механізму 20, показаного на фіг. 2;

на фіг. 4 показаний вигляд у поперечному розрізі по лінії IV-IV, показаний на фіг. 3;

на фіг. 5 показаний схематичний перспективний вигляд в частково розібраному вигляді крана 22 для використання з системами 10 для роздачі напоїв і керування розливом згідно з переважним варіантом здійснення даної корисної моделі;

на фіг. 6 показаний його вигляд збоку у вертикальному розрізі;

на фіг. 7 показаний перспективний вигляд рукоятки крана згідно з переважним варіантом здійснення даної корисної моделі, показаний з прикріпленням подовжувачем 124 рукоятки крана;

на фіг. 8 показаний перспективний вигляд рукоятки крана, показаної на фіг. 7, з віддаленим подовжувачем 124 рукоятки крана;

на фіг. 9 показана гідравлічна схема першого прикладу типової операції системи 10 для роздачі напоїв для використання згідно з даною корисною моделлю, що ілюструє перший роздаточний цикл;

на фіг. 10 показана гідравлічна схема першого прикладу типової операції системи 10 для роздачі напоїв для використання згідно з даною корисною моделлю, що ілюструє другий роздаточний цикл; і

на фіг. 11 показана керуюча схема системи 10 для роздачі напоїв і керування розливом для використання з відмірюючим механізмом 20 згідно з прикладом переважного варіанта здійснення корисної моделі.

Запропоновану корисну модель застосовують наступним чином.

Перед детальним поясненням даної корисної моделі важливо розуміти, що дана корисна модель не обмежена в своєму застосуванні деталями показаної конструкції й етапами, описаними у даному документі. Запропоновані системи та способи в даній реалізації переважного варіанта здійснення призначені для забезпечення точного об'ємного керування автоматизованою системою для роздачі напоїв і, зокрема, тими автоматизованими системами для роздачі напоїв, які були раніше описані у патентній заявці, поданій як PCT/US2016/27175, або її широким еквівалентів, повний зміст якої включений у даний документ за допомогою посилання. Як буде показано й описано у даному документі нижче, така покращена та точна операція керування напоями, що роздають, може бути виконана за допомогою попереджувального керування реверсивними діями роздаткового поршня, що чергуються, так, щоб забезпечувати повторюваність та керування при різних тисках і в умовах експлуатаційних аномалій, які незмінно відбуваються в різних місцях дій реального світу. Слід розуміти, що фразеологія та термінологія, що використовуються у даному документі, призначені для опису, а не для обмеження, й їх слід широко витлумачувати відповідно до призначення.

Запропонована корисна модель сприяє забезпеченню ефективності та повторюваності роботи при використанні автоматизованої системи для роздачі напоїв. Як показано на фіг. 1, у даному документі описаний схематичний перспективний вигляд системи для роздачі напоїв і керування розливом або "системи", в цілому позначеної 10. Система 10 може містити відмірюючий механізм 20; кран або регулюючий кран 22; і систему 30 для розподілу та зберігання напоїв в ємностях. Відмірюючий механізм 20 знаходиться в сполученні за текучим середовищем із лінією 32 подачі напоїв, що знаходиться у функціональному зв'язку з системою 30 для розподілу та зберігання напоїв в ємностях. Відмірюючий механізм 20 також передбачає відміряний випуск 34, що знаходиться в сполученні за текучим середовищем із краном або регулюючим краном 22 таким способом, щоб забезпечувати можливість конкретного керування розливом напоїв у контейнер 36 для напоїв, як буде описано більше детально нижче.

Далі на фіг. 2-3 більше детально показаний переважний варіант здійснення відмірюючого механізму 20 для використання з системою 10 для роздачі напоїв і керування розливом відповідно до даної корисної моделі. Відмірюючий механізм 20 містить відмірюючу камеру 40, яка функціонує як двонаправлений роздаточний пристрій, що приводиться в дію тиском в лінії, за допомогою перенаправлення зазначеного тиску від одного кінця камери до іншого кінця. Така камера 40 забезпечує можливість точного повторюваного відмірюваного, використовованого та зберігаючого тиску в лінії без приєднання додаткового насосного пристрою.

Відмірюючий механізм 20 додатково містить користувацький інтерфейс 24, що забезпечує робоче керування відмірюючим механізмом 20, який включає доставку відміряного об'єму рідини до крана 22. Як буде зрозуміло фахівцю в даній області техніки, такий користувацький інтерфейс може містити багато типів систем зв'язку для керування системою 10. Вони можуть містити візуальний (відео) дисплей, клавіатуру, маніпулятор "миша" та т.п. Приблизний користувацький інтерфейс 24 зображений просто у вигляді серії оперованих оператором кнопок з візуально підтвердженою взаємодією за допомогою блимаючих світлових індикаторів. Відмірюючий механізм 20 може додатково мати можливість бездротового зв'язку для здійснення зв'язку зі стандартним ПК або смартфоном з використанням бездротового протоколу (такого як Bluetooth, Wi-Fi, Internet тощо).

Напої, що підлягають зберігання в ємностях, з декількох джерел можуть бути відміряні на вимогу в міру подачі через відмірюючу камеру 40 ідентифікованого об'єму за допомогою одного тиску системи, створеного від сполучення за текучим середовищем із контейнером 36 для напоїв, що підлягають зберігання в ємностях. На додаток до усунення необхідності забезпечення точного (а не оціночного) об'єму, що роздається, різних напоїв дана корисна модель також може забезпечувати випуск, що підлягає роздачі, при температурі, співвіднесений з підходящою для різних напоїв, що роздають (як більш детально описано нижче). З такими робочими характеристиками дана система 10 може забезпечувати унікальне якісне та кількісне керування, яке може бути легко здійснено, відстежено та повідомлено.

На фіг. 4, камера 40 у вигляді контейнера, що має вибраний, заданий внутрішній об'єм 48. Камера 40 показана у формі циліндричного контейнера; однак слід розуміти, що така форма та

конфігурація не призначені для обмеження даної корисної моделі. Як буде більше детально описано нижче, відповідно до даної корисної моделі заданий об'єм 48 може дорівнювати об'єму розливу потрібного напою. Крім того, відповідно до даної корисної моделі заданий об'єм 48 може дорівнювати фракційному компоненту об'єму розливу потрібного напою, тим самим сприяючи його використанню зі змішаними або складовими напоями. Крім того, відповідно до даної корисної моделі заданий об'єм 48 може дорівнювати множині об'ємів розливу потрібного напою, тим самим забезпечуючи можливість множинних роздач кожного зворотного-поступального циклу.

Внутрішній об'єм 48 вміщує та містить поршень 50, виконаний з можливістю відповідності формі поперечного перерізу камери 40. Поршень 50 вільно переміщається у бічному напрямку, при впливі, зворотного-поступальним способом за внутрішнім об'ємом 48. Поршень 50, що вільно переміщається, містить пару паралельних плоских лицьових поверхонь 52 та периферичну ущільнюючу поверхню 54. Ущільнююча поверхня 54 може містити ущільнюючий поверхню механізм, такий як ущільнення у вигляді еластомерного кільця (не показано).

Камера 40 ущільнена на кожному протилежному кільці, показаному тут за допомогою ущільнюючої гайки 70. Кожна гайка 70 взаємодіє з відповідним кінцем камери 40 й ущільнює його, а також додатково утворює вихідний канал 72. Фахівцю в даній області техніки в світлі даних ідей слід розуміти, що така конфігурація для камери 40 є тільки приблизною, і можуть бути використані різноманітні конфігурації, які забезпечують еквівалентну елементну функціональність.

Як описано вище, відмірюючий механізм 20 забезпечує можливість сполучення за текучим середовищем входу від лінії 32 подачі напоїв і можливість сполучення за текучим середовищем випуску до відміряного випуску 34. Відповідно до переважного варіанта здійснення даної корисної моделі вхід 42 з'єднаний з лінією 32 подачі напоїв і додатково містить роздільник 43 потоку, який направляє потоковий трубопровід до кожного вихідного каналу 72. Вихід 44 з'єднаний з відміряним випуском 34 і додатково містить аналогічний роздільник 43 потоку, який направляє потоковий трубопровід від кожного вихідного каналу 72. Триходовий перемикаючий клапан 45 функціонально приєднаний між входом 42, виходом 44 і відмірюючим циліндром 40 для того, щоб забезпечувати ті, що чергуються, і симетричні шляхи потоку через відмірюючий циліндр 40. Як буде очевидно конкретне розташування клапанів і роздільників потоку може бути пристосоване до множини конфігурацій до тих пір, поки підтримується існуючий тиск в лінії, в той час як потік поперемінно перенаправляється між протилежними сторонами камери 40 без зміни або додавання тиску, встановленого в лінії. Конфігурації, що чергуються, для конструкції з однією камерою можуть бути виконані за допомогою чотирьох двохходових клапанів; двох тривходових клапанів; одного чотиривходового клапана; або еквівалентної конфігурації трубопроводів, що містить інші засоби перенаправлення тиску.

Далі з посиланням на фіг. 5-8, кран 22 містить корпус 120 регулюючого крана, механізм 130 зворотного клапана та випускний патрубок 140, а також механізм 150 регулювання керування потоком.

Корпус 120 регулюючого крана може забезпечувати будь-який форм-фактор, який імітує існуючі регулюючі крани; однак, хоча такий форм-фактор може бути переважним, слід розуміти, що загальний форм-фактор не повинен обмежувати ознаки або роботу даної корисної моделі. Корпус 120 повинен містити різьбове з'єднання 122 для забезпечення можливості з'єднання як зі звичайними системами для роздачі напоїв, так і з автоматизованою системою 10 для роздачі напоїв або її еквівалентів. Додатково запропонований подовжувач 124 рукоятки крана, який може бути прикріплений 126 різьбовим способом до корпусу 120 регулюючого крана. Подовжувач 124 рукоятки крана спеціально не керує робочими параметрами, які повинні ініціюватися за допомогою кнопкового керування системою керування розливом (не показана). Хоча подовжувач 124 рукоятки крана може забезпечувати загальний форм-фактор, аналогічний іншому звичайному регулюючому крану, і може використовуватися для прикріплення брендних або дизайнерських рукояток, за допомогою подовжувача 124 рукоятки крана не може бути ініційоване ручне відкриття або закриття.

Між механізмом 150 регулювання керування потоком і випускним патрубком 140 забезпечений механізм 130 зворотного клапана. Відповідно до даної корисної моделі механізм 130 зворотного клапана може містити пружинну 132 та кульову 134 конструкцію для забезпечення відкриття або закриття при потрібному тиску в системі. Відповідно до даної корисної моделі механізм 130 зворотного клапана може бути виконаний з можливістю регулювання для забезпечення різниць тиску відкриття або закриття. Одним із таких механізмів для регулювання таких робочих тисків зворотного клапана 130 є забезпечення заміних пружин

132 з потрібними пружинними характеристиками, які можуть бути встановлені в корпусі 136 зворотного клапана.

Між з'єднанням 122 з лінією подачі напою та корпусом 136 зворотного клапана розташований механізм 150 регулювання керування потоком. Механізм 150 регулювання керування потоком може містити клапанний механізм 152, що має знімний механізм 154 керування. Клапан 152 керування потоком може використовуватися як керуючий механізм для калібрування потоку текучого середовища через випускний патрубок 140.

Знімний керуючий механізм 154 може бути забезпечений закріпленою шпонкою або закріплений таким способом, щоб мати можливість видалення після встановлення на місці. Завдяки виконанню знімного керуючого механізму 154, який виконаний у вигляді рукоятки, з можливістю видалення запобігається можливість ненавмисної чи іншої модифікації барменами або іншим персоналом потокових параметрів системи.

Клапан 152 керування потоком може бути виконаний у вигляді електромагнітного клапана керування або пневматичного клапана керування. Було встановлено, що застосування електромагнітного клапана керування не є функціонально сумісним при використанні у поєднанні з автоматизованою системою керування напоями для роздачі напоїв з карбонізацією, таких як пиво або ігристі вина, оскільки конфігурація таких клапанів сприяє турбулентності, яка робить випуск напою, що роздається, комерційно неприпустимим. Передбачається обмежити використання електромагнітних клапанів керування для використання при роздачі негазованих напоїв, таких як неігристі вина, змішані алкогольні або безалкогольні напої, ароматизовані води, енергетичні напої або аналогічні або еквівалентні напої.

Використання пневматичного клапана керування представляється допустимим для автоматизованої роздачі більшості видів напоїв. Було визначено, що використання пневматичних клапанів керування в такій роботі буде додатково мати перевагу завдяки використанню того самого пневматичного джерела тиску, який зазвичай передбачений для забезпечення сили, що змушує надходження напою, для автоматизованих систем керування напоями.

Клапан керування може бути розташований у зазначеному випускному патрубку замість зворотного клапана, що активується пружиною, або може бути розташований в корпусі 120 регулюючого крана в лінії подачі текучого середовища до механізму 130 зворотного клапана.

Дана корисна модель призначена для використання у поєднанні з автоматизованою системою для роздачі напоїв. Зокрема, вважається, що дана корисна модель може використовуватися у поєднанні з поліпшеною роботою системи для роздачі напоїв типу, описаного, заявленого або передбаченого заявкою на патент, поданою як PCT/US2016/27175, або її еквівалентів. З посиланням на фіг. 9 і 10, показана гідравлічна схема першого прикладу типової операції системи 10 для роздачі напоїв і керування розливом для використання відповідно до даної корисної моделі. Як показано на фіг. 9, перша частина відміряється з вхідного отвору 32 під тиском в лінії та направляє до першого вхідного отвору камери за допомогою відкриття одного клапана 46a та закриття іншого клапана 46b. Закриття клапана 46c діє з силою на текуче середовище в камері 40 та викликає переміщення поршня 50 з першого положення у друге положення. Відкриття клапана 46d викликає роздачу текучого середовища, що початково знаходиться в камері 40, з вихідного отвору 34. Як показано на фіг. 10, наступні відміряні об'єми можуть бути випущені за допомогою реверсування положень клапанів 46a, 46b, 46c і 46d. Передбачається, що клапани 46 можуть керуватися спеціалізованим пов'язаним або віддаленим мікроконтролером. Хоча така система буде підтримувати об'єм у випуску 34 через кран або регулюючий кран 22, додатковий клапанний механізм 47 може бути включений між відмірюючою камерою 40 та регулюючим краном 22 для того, щоб підтримувати системний тиск на всій довжині системи 10. Це досягається за допомогою підтримки клапанного механізму 47 відкритим протягом всієї тривалості роздачі однієї або декількох порцій чистого об'єму до тих пір, поки не буде розданий весь потрібний об'єм; потім, в кінці закриття всіх інших клапанів 46 за допомогою закриття клапанного механізму 47 до ініціації наступного циклу, тобто реверсування положень клапанів 46a-d, вся система знаходиться під тиском і готова для наступного роздаточного циклу. Додатково передбачається, що можуть бути використані додаткові запірні клапани для ізоляції рідкого вмісту системи від зовнішнього середовища, яка може викликати псування або деградацію; або іншим чином перешкоджати роздачі спіненого напою для газованих напоїв. Використання такої поліпшеної рукоятки крана може забезпечувати можливість оптимальної роботи такої системи для роздачі напоїв без перешкод для удосконалень, досягнутих за допомогою такої системи для роздачі напоїв, а саме, такої максимальної продуктивності й оптимізованої ефективності при реалізації непевних роздаточних пристроїв для вина, змішаних коктейлів або т.п. Після прикріплення до випускного

трубопроводу такої системи механізм 150 регулювання керування потоком розміщується із забезпеченням потрібних швидкостей потоку текучого середовища. Механізм 130 зворотного клапана може бути відрегульований із забезпеченням потрібного тиску при перекритті. На цьому етапі система 10 керування напоями може бути використана згідно з її очікуваними функціональними можливостями без проблем і недоліків, виявлених при використанні інших традиційно доступних механізмів з регулюючим краном.

Додатково, на фіг. 11 показана електрична керуюча схема системи 10 для роздачі напоїв і керування розливом для використання з відмірюючим механізмом 20 відповідно до прикладу першого варіанта здійснення даної корисної моделі, в якій розташовані дві лінії напоїв, що роздають. Хоча ознаки і робота цього варіанта аналогічні описаному вище, форм-фактор і розташування та кількість зворотних клапанів показані поперемінно для еквівалентної функціональності в зазначеній системі, і фахівці в даній галузі техніки в світлі даних ідей можуть використовувати широкий діапазон модифікацій в межах діапазону еквівалентів, що містить серед іншого варіації в кількості та конфігураціях електронних елементів (тобто, плат, дротів і т.д.) або т.п.

Наведені вище описи конкретних варіантів здійснення даної корисної моделі були представлені в цілях ілюстрації й опису. Вони не призначені для того, щоб бути вичерпними або обмежувати дану корисну модель точними розкритими формами, і, вочевидь, в світлі вищевикладеного можливі багато модифікацій та варіації. Варіанти здійснення були вибрані й описані для того, щоб найкращим чином пояснити принципи даної корисної моделі та її практичне застосування, щоб тим самим забезпечувати можливість іншим фахівцям в даній області техніки найкращим чином використовувати дану корисну модель і різні варіанти здійснення з різними модифікаціями, які підходять для конкретного передбачуваного використання. Передбачається, що обсяг даної корисної моделі визначається прикладеною формулою корисної моделі та її еквівалентами. Отже, обсяг даної корисної моделі повинен бути обмежений тільки наступною формулою корисної моделі.

ФОРМУЛА КОРИСНОЇ МОДЕЛІ

1. Конфігурація крана для використання з автоматизованою системою керування напоями для регульованого напою з системи для розподілу та зберігання напоїв під тиском, що підлягають зберіганням в ємностях, причому зазначена система керування розливом і роздачею містить: лінію подачі напоїв, що знаходиться у функціональному зв'язку з вказаною системою для розподілу та зберігання в ємностях; регулюючий кран або кран для випуску зазначеного регульованого напою у питний контейнер і відповідно до нього, причому вказаний регулюючий кран або кран додатково містить: корпус регулюючого крана, що має з'єднання з лінією подачі текучого середовища, протилежне випускному патрубку, причому вказане з'єднання з лінією подачі текучого середовища забезпечує можливість з'єднання з системою для роздачі напоїв; механізм регулювання керування потоком, що з'єднаний за текучим середовищем між зазначеними з'єднанням з лінією подачі текучого середовища та випускним патрубком і додатково знаходиться у функціональному зв'язку з автоматизованою системою керування напоями; і подовжувач рукоятки крана, прикріплений з можливістю видалення до корпусу регулюючого крана, відмірюючий механізм, що знаходиться між і в сполученні з текучим середовищем із зазначеною лінією подачі напоїв, знаходиться у функціональному зв'язку з вказаною системою для розподілу та зберігання в ємностях, і регулюючим краном або краном; причому зазначена відмірююча система містить неущільнений об'єм у безперервному гідродинамічному з'єднанні із зазначеною лінією подачі напоїв і виконана з можливістю забезпечення серії безперервних конкретних вибраних об'ємних випусків у сполученні за текучим середовищем із зазначеним регулюючим краном або краном таким способом, який забезпечує можливість випуску зазначеного напою у вигляді серії індивідуально відміряних об'ємів, доставлених як постійний та безперервний потік текучого середовища у питний контейнер, що скоординовано з напоєм, що підлягає роздачі; причому вказаний відмірюючий механізм функціонально використовує тільки тиск від зазначеного зберігання в ємностях як рушійну силу, в той самий час із забезпеченням підтримки тиску в системі через постійний об'єм системного текучого середовища в зазначеній системі розподілу та зберігання між роздаточними циклами, причому подовжувач рукоятки крана

спеціально не керує робочими параметрами потоку через зазначену конфігурацію рукоятки крана.

2. Конфігурація крана за п. 1, в якій механізм регулювання керування потоком додатково містить:

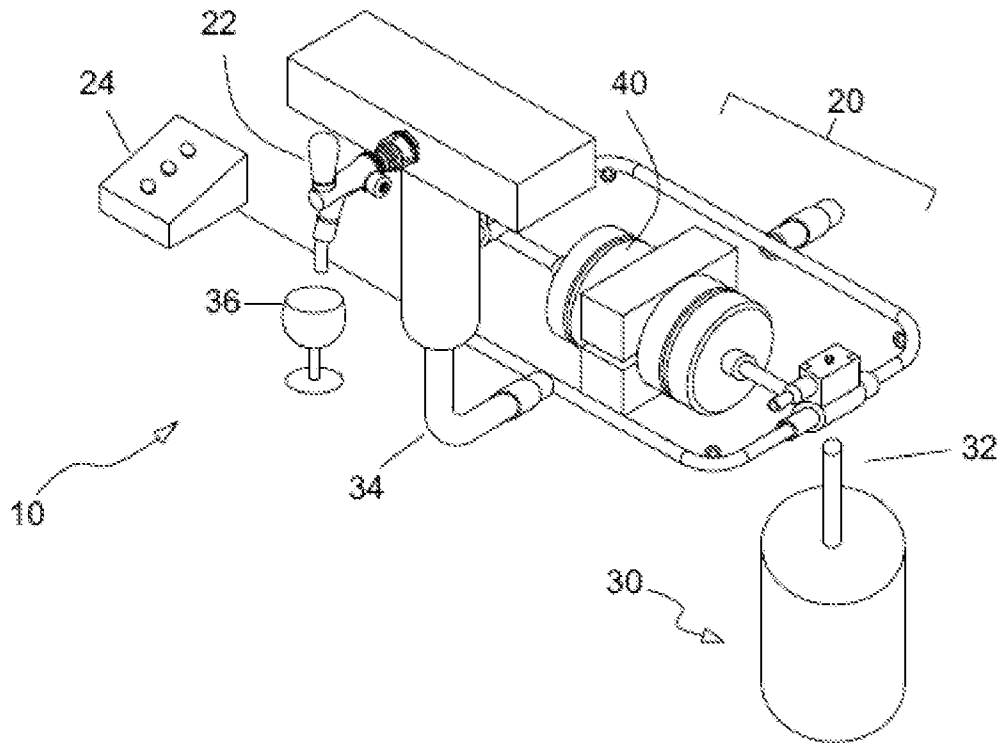
5 механізм клапана керування потоком, який використовується для регулювання швидкості потоку текучого середовища через випускний патрубок; і знімний керуючий механізм.

3. Конфігурація крана за п. 2, в якій зазначений знімний керуючий механізм містить рукоятку, яка закріплена шпонкою чи інакше закріплена таким способом, щоб мати можливість припинення регулювання швидкості потоку текучого середовища.

10 4. Конфігурація крана за будь-яким із пп. 2-3, в якій механізм регулювання керування потоком містить клапан керування, вибраний з групи, що складається з: пневматичного клапана керування й електромагнітного клапана керування.

5. Конфігурація крана за п. 4, в якій зазначений клапан керування розташований у зазначеному випускному патрубку.

15 6. Конфігурація крана за будь-яким із пп. 4-5, в якій зазначений пневматичний клапан керування функціонально приводиться в дію за допомогою пневматичної змушуючої сили, яка додатково здійснює функціональний вплив на автоматизовану систему керування напоями.



Фіг. 1

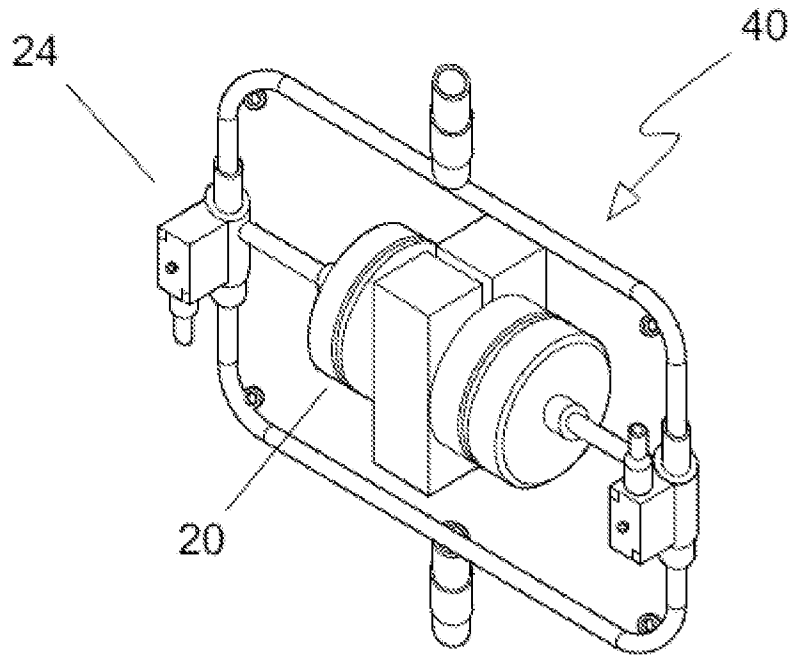


Fig. 2

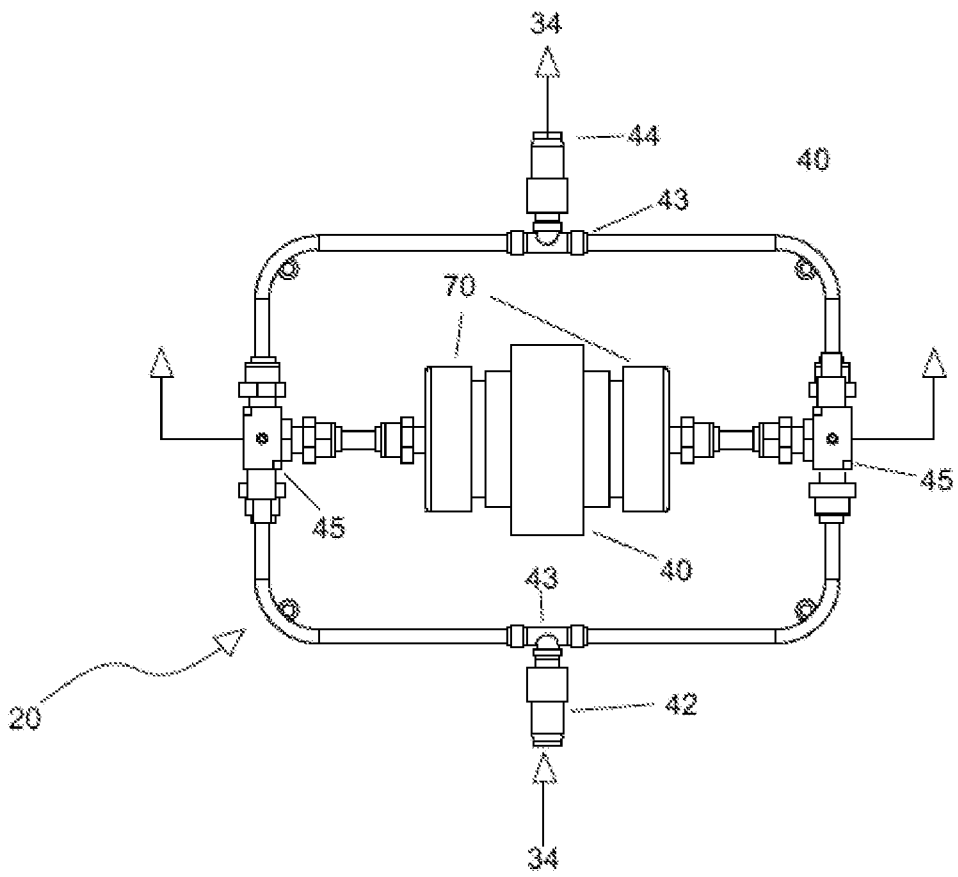


Fig. 3

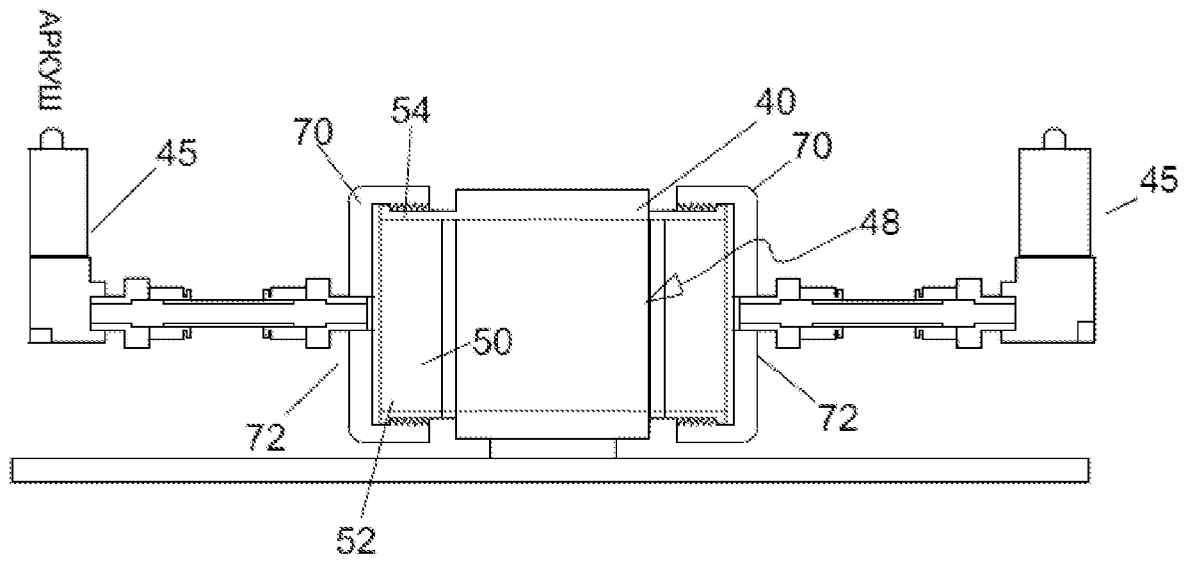


Fig. 4

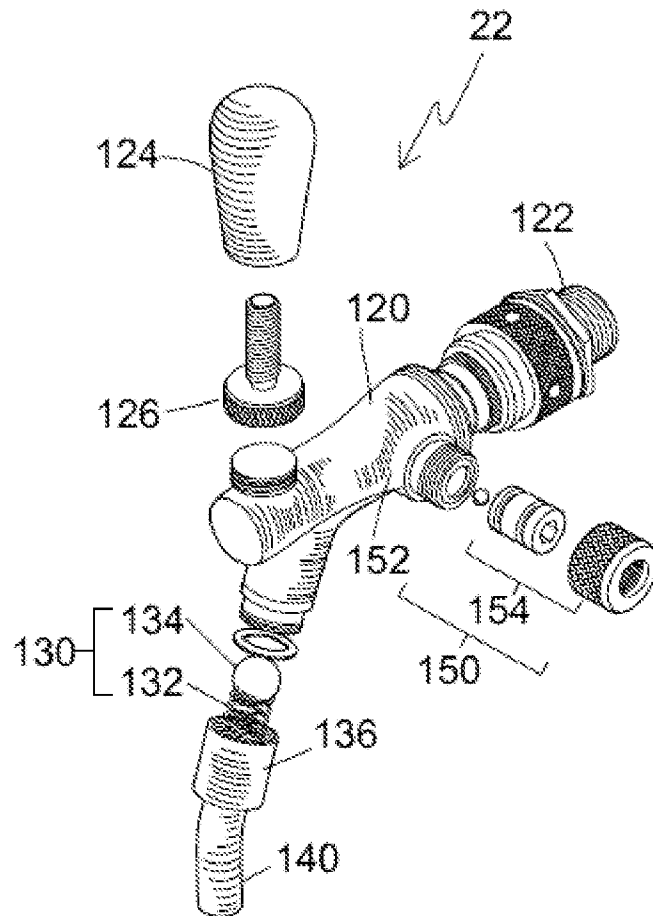


Fig. 5

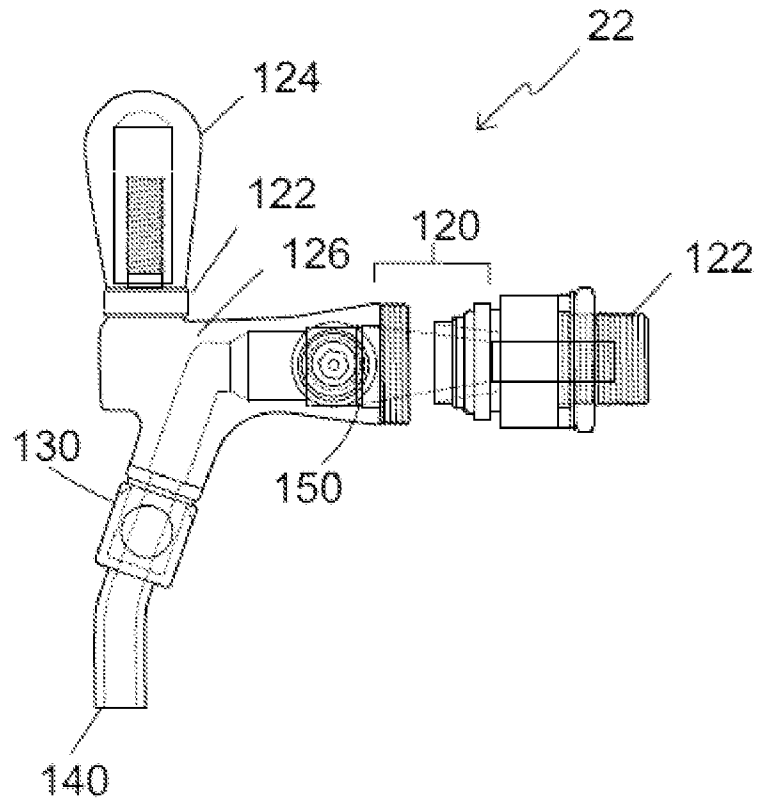


Fig. 6

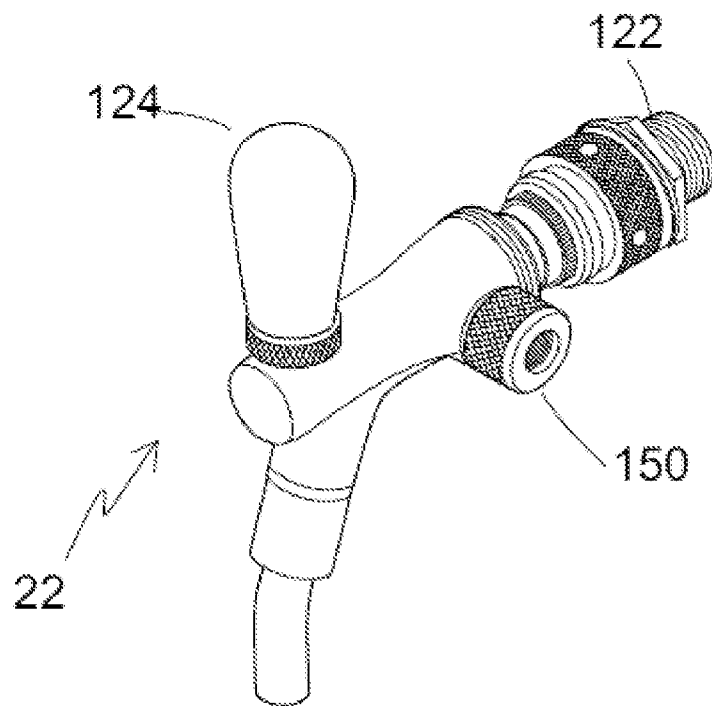


Fig. 7

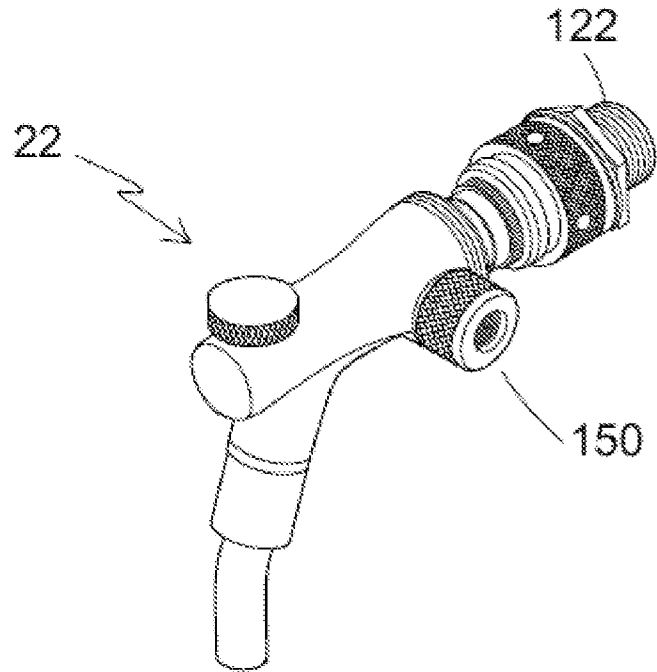


Fig. 8

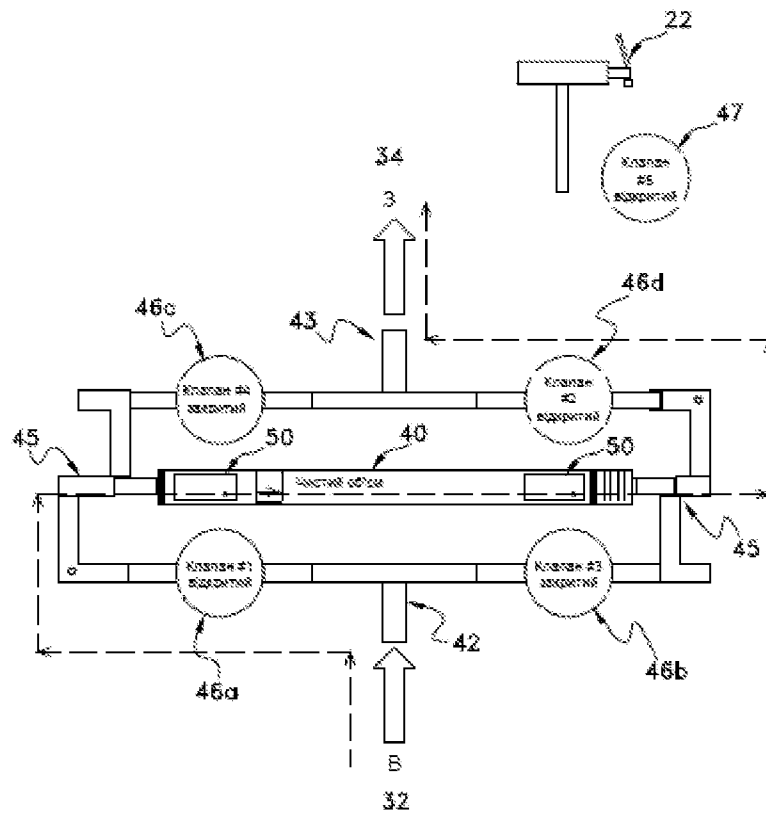
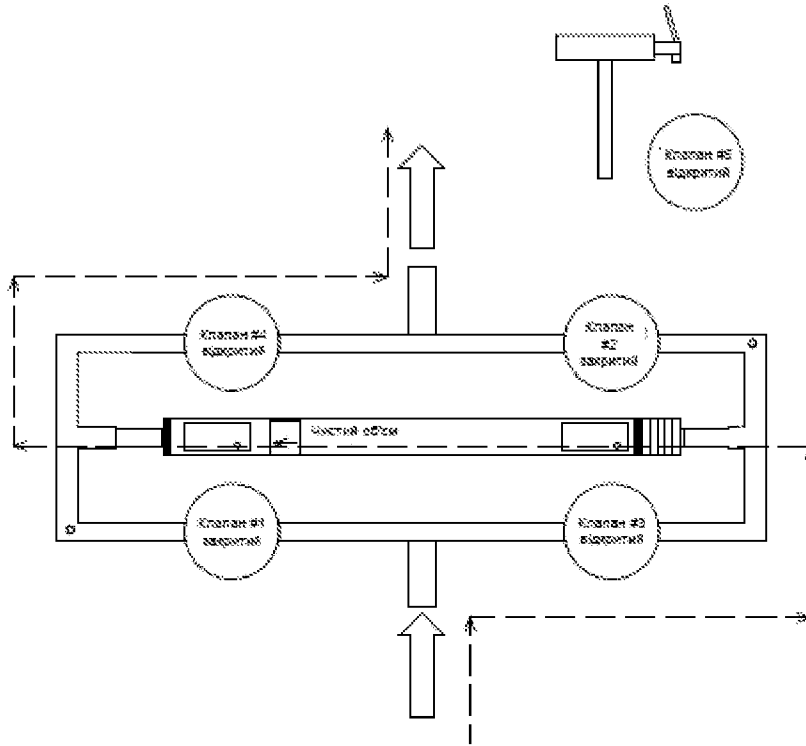
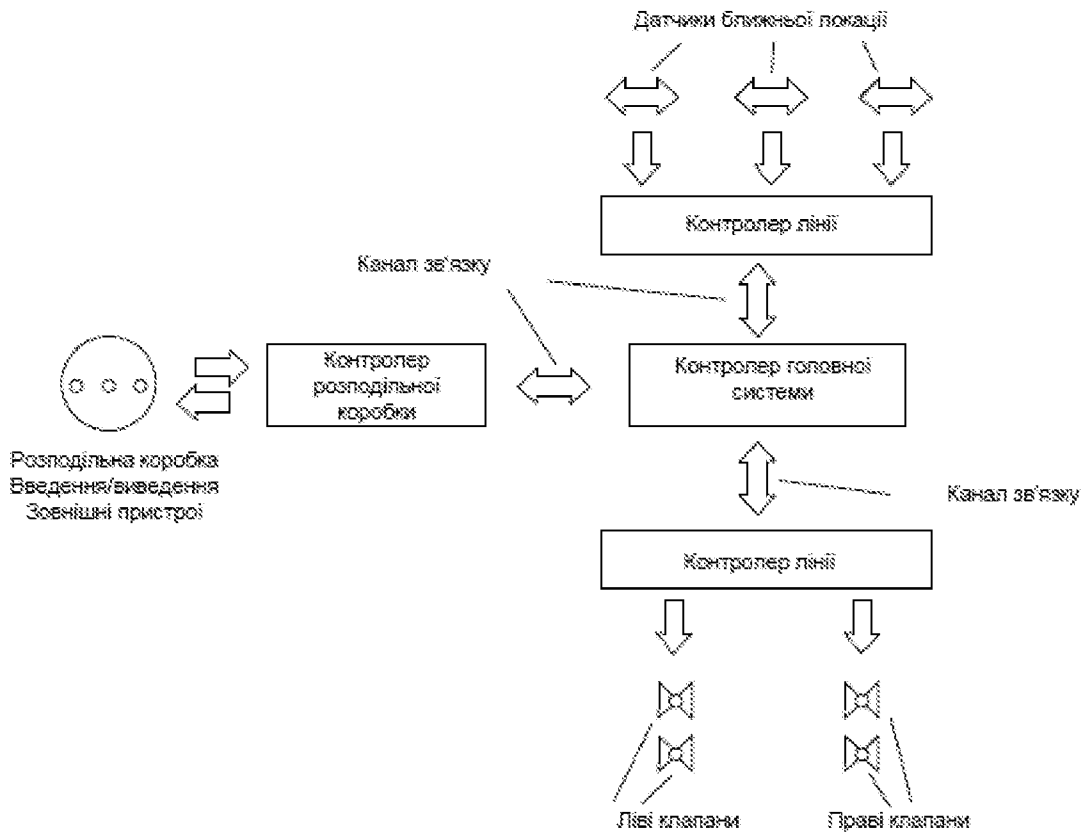


Fig. 9



Фіг. 10



Фіг. 11

