



(12) 实用新型专利

(10) 授权公告号 CN 218522008 U

(45) 授权公告日 2023. 02. 24

(21) 申请号 202222510794.9

E04B 1/88 (2006.01)

(22) 申请日 2022.09.22

E04B 1/98 (2006.01)

E04H 9/02 (2006.01)

(73) 专利权人 中国三冶集团有限公司

地址 114000 辽宁省鞍山市立山区建材路
105号

(72) 发明人 宿巳光 张大鹏 赵雪玲 宋秀成
王虎成

(74) 专利代理机构 鞍山嘉讯科技专利事务所
(普通合伙) 21224

专利代理师 佟宁

(51) Int. Cl.

E04B 2/64 (2006.01)

E04C 2/04 (2006.01)

E04B 1/38 (2006.01)

E04B 1/41 (2006.01)

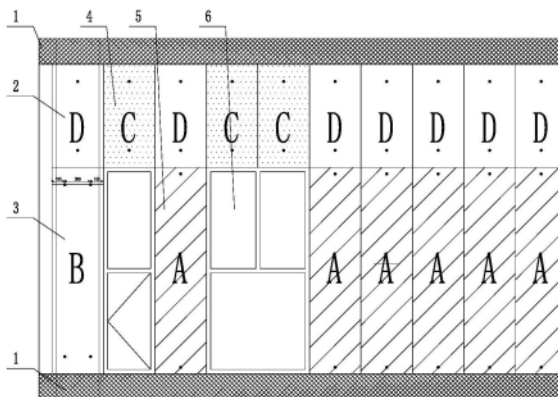
权利要求书1页 说明书4页 附图4页

(54) 实用新型名称

一种蒸压轻质加气混凝土板外墙结构

(57) 摘要

本实用新型涉及一种蒸压轻质加气混凝土板外墙结构,包括无窗面墙体、有窗面墙体、转角包柱节点,主梁墙体的外侧通过扩底机械锚栓固定蒸压轻质加气混凝土板,蒸压轻质加气混凝土板上端固定有石棉保温层,无窗面墙体为蒸压轻质加气混凝土板A,蒸压轻质加气混凝土板A的上下两端与主梁墙体固定连接,在上下主梁墙体之间固定有窗体,转角包柱节点处直角柱的两个外侧直角面通过扩底机械锚栓固定蒸压轻质加气混凝土板B。本实用新型采用蒸压轻质加气混凝土板材作为主体外墙与钢筋混凝土梁、柱和薄壁墙结构固定成整体,充分利用了加气混凝土板材特有的轻质、防火、隔音和环保等优点,而且采用装配式施工,成品美观,接缝少,强度高。



1. 一种蒸压轻质加气混凝土板外墙结构,其特征在於,包括无窗面墙体、有窗面墙体、转角包柱节点,窗口上下为主梁墙体,所述主梁墙体的外侧通过扩底机械锚栓固定蒸压轻质加气混凝土板,所述蒸压轻质加气混凝土板上端固定有石棉保温层,所述无窗面墙体为蒸压轻质加气混凝土板A,所述蒸压轻质加气混凝土板A的上下两端与主梁墙体固定连接,所述有窗面墙体处,在上下主梁墙体之间固定有窗体,所述的转角包柱节点是通过直角柱构成直角弯墙体,所述直角柱的两个外侧直角面通过扩底机械锚栓固定蒸压轻质加气混凝土板B,所述蒸压轻质加气混凝土板B连接窗体或者一体连接蒸压轻质加气混凝土板A。

2. 根据权利要求1所述的一种蒸压轻质加气混凝土板外墙结构,其特征在於,所述主梁墙体包括主梁、薄壁墙,所述薄壁墙一体连接在主梁的上端。

3. 根据权利要求2所述的一种蒸压轻质加气混凝土板外墙结构,其特征在於,所述蒸压轻质加气混凝土板A的上端通过角钢、钩头螺栓和扩底机械锚栓与主梁固定连接,角钢的一侧面通过扩底机械锚栓与主梁固定连接,角钢的另一侧面扣在蒸压轻质加气混凝土板A的墙内侧面,钩头螺栓穿接在蒸压轻质加气混凝土板A中,钩头螺栓的钩头钩住角钢的另一侧面并焊接固定;

所述蒸压轻质加气混凝土板A的下端通过角钢、钩头螺栓和扩底机械锚栓与薄壁墙固定连接,角钢的一侧面在蒸压轻质加气混凝土板A与薄壁墙的对接端面之间,并通过扩底机械锚栓与薄壁墙固定连接,角钢的另一侧面扣在蒸压轻质加气混凝土板A的墙内侧面,钩头螺栓穿接在蒸压轻质加气混凝土板A中,钩头螺栓的钩头钩住角钢的另一侧面并焊接固定。

4. 根据权利要求2或3所述的一种蒸压轻质加气混凝土板外墙结构,其特征在於,所述薄壁墙为两级厚度,上部厚度为200mm,下部厚度为100mm。

5. 根据权利要求1所述的一种蒸压轻质加气混凝土板外墙结构,其特征在於,所述蒸压轻质加气混凝土板A厚度为300mm。

6. 根据权利要求1所述的一种蒸压轻质加气混凝土板外墙结构,其特征在於,所述主梁墙体的外侧的蒸压轻质加气混凝土板为蒸压轻质加气混凝土板C和蒸压轻质加气混凝土板D两种,所述蒸压轻质加气混凝土板C厚度为100mm,所述蒸压轻质加气混凝土板D厚度为200mm,蒸压轻质加气混凝土板C在窗体的上下端位置,蒸压轻质加气混凝土板C在蒸压轻质加气混凝土板A的上下端位置。

7. 根据权利要求1所述的一种蒸压轻质加气混凝土板外墙结构,其特征在於,所述蒸压轻质加气混凝土板B的厚度为200mm。

8. 根据权利要求1所述的一种蒸压轻质加气混凝土板外墙结构,其特征在於,所述转角包柱节点处的两个蒸压轻质加气混凝土板B成斜面对接,交角处预埋埋件用于外侧造型连接。

一种蒸压轻质加气混凝土板外墙结构

技术领域

[0001] 本实用新型涉及门窗及墙体建筑施工领域,尤其涉及一种蒸压轻质加气混凝土板外墙结构。

背景技术

[0002] 新时代的绿色建筑和装配式建筑的建造方式、建造技术、建筑材料和施工组织逐渐成熟化,通过科学管理和技术优化,实现节约能源,减少对环境负面影响的施工活动,实现四节一环保。目前大部分房屋建筑或市政基础设施的围护墙体采用砖块砌筑,有烧结普通砖、粉煤灰砖、烧结多孔砖、烧结空心砖等,砌块规格尺寸有限,块体重、易收缩变形、破碎,保温性能差,不便砍削等缺点,常见裂缝、漏洞和导热偏高,施工效率低。

[0003] 现有工程在每一层楼板四周的框架梁外边缘上设一道800mm高100mm厚的薄壁钢筋混凝土墙,因为薄壁墙的受力面较小,所以填充墙的自重和施工方式是考虑的重点,需要选用自重轻、易操作的墙体结构。

[0004] 新型材料蒸压加气混凝土板(ALC板)具有质轻高强、增大使用面积、施工速度快工期短、吊挂力强、直接开槽埋管线、易装饰、且具有良好的防火、隔音、隔热、保温、防潮、环保、经济、抗震、抗渗透、抗老化等诸多优点,可广泛应用于混凝土结构和钢结构住宅、办公楼、学校、市政基础设施等围护结构。因此考虑采用蒸压加气混凝土板作为主体外墙结构。

[0005] 但是,针对该现有工程特殊的框架梁及薄壁墙结构,还需要对蒸压加气混凝土板材与梁、柱、墙的连接进行进一步的设计,以确保安装稳固,质量可靠以及外形美观。

实用新型内容

[0006] 本实用新型的目的在于提供一种蒸压轻质加气混凝土板外墙结构,用于完成现有工程预留的外墙施工设计,采用蒸压轻质加气混凝土板材作为主体外墙与钢筋混凝土梁、柱和薄壁墙结构固定成整体,同时预留门窗结构,充分利用了加气混凝土板材特有的轻质、防火、隔音和环保等优点,而且采用装配式施工,成品美观,接缝少,强度高,不易出现裂缝和破损。

[0007] 为实现上述目的,本实用新型采用以下技术方案实现:

[0008] 一种蒸压轻质加气混凝土板外墙结构,包括无窗面墙体、有窗面墙体、转角包柱节点,窗口上下为主梁墙体,所述主梁墙体的外侧通过扩底机械锚栓固定蒸压轻质加气混凝土板,所述蒸压轻质加气混凝土板上端固定有石棉保温层,所述无窗面墙体为蒸压轻质加气混凝土板A,所述蒸压轻质加气混凝土板A的上下两端与主梁墙体固定连接,所述有窗面墙体处,在上下主梁墙体之间固定有窗体,所述的转角包柱节点是通过直角柱构成直角弯墙体,所述直角柱的两个外侧直角面通过扩底机械锚栓固定蒸压轻质加气混凝土板B,所述蒸压轻质加气混凝土板B连接窗体或者一体连接蒸压轻质加气混凝土板A。

[0009] 所述主梁墙体包括主梁、薄壁墙,所述薄壁墙一体连接在主梁的上端。

[0010] 所述蒸压轻质加气混凝土板A的上端通过角钢、钩头螺栓和扩底机械锚栓与主梁

固定连接,角钢的一侧面通过扩底机械锚栓与主梁固定连接,角钢的另一侧面扣在蒸压轻质加气混凝土板A的墙内侧面,钩头螺栓穿接在蒸压轻质加气混凝土板A中,钩头螺栓的钩头钩住角钢的另一侧面并焊接固定;

[0011] 所述蒸压轻质加气混凝土板A的下端通过角钢、钩头螺栓和扩底机械锚栓与薄壁墙固定连接,角钢的一侧面在蒸压轻质加气混凝土板A与薄壁墙的对接端面之间,并通过扩底机械锚栓与薄壁墙固定连接,角钢的另一侧面扣在蒸压轻质加气混凝土板A的墙内侧面,钩头螺栓穿接在蒸压轻质加气混凝土板A中,钩头螺栓的钩头钩住角钢的另一侧面并焊接固定。

[0012] 所述薄壁墙为两级厚度,上部厚度为200mm,下部厚度为100mm。

[0013] 所述蒸压轻质加气混凝土板A厚度为300mm。

[0014] 所述主梁墙体的外侧的蒸压轻质加气混凝土板为蒸压轻质加气混凝土板C和蒸压轻质加气混凝土板D两种,所述蒸压轻质加气混凝土板C厚度为100mm,所述蒸压轻质加气混凝土板D厚度为200mm,蒸压轻质加气混凝土板C在窗体的上下端位置,蒸压轻质加气混凝土板C在蒸压轻质加气混凝土板A的上下端位置。

[0015] 所述蒸压轻质加气混凝土板B的厚度为200mm。

[0016] 所述转角包柱节点处的两个蒸压轻质加气混凝土板B成斜面对接,交角处预埋埋件用于外侧造型连接。

[0017] 与现有的技术相比,本实用新型的有益效果是:

[0018] 1) 本实用新型结合现有工程预留的框架梁薄壁墙及转角柱结构,采用ALC板作为围护主体外墙结构,同时设置门窗及保温结构,可以充分发挥ALC板自重轻、强度高、延性好、抗震能力强的优点,具有良好的保温和隔音性能。ALC板比普通墙体薄,在相同建筑面积下,可以减少结构的占地面积,增加使用面积,减轻地基基础的负担。

[0019] 2) 本实用新型节能环保,安装精度较高。装配式施工,降低底层劳动强度,安装速度快,提高施工效率,缩短工期,造价经济。

[0020] 3) 保温性能好,又能避免传统挤塑聚苯板外抹砂浆保温方法中常见的墙体开裂问题。

[0021] 4) 本实用新型外部造型美观。

附图说明

[0022] 图1是本实用新型立面布置示意图;

[0023] 图2是无窗面墙体连接结构示意图;

[0024] 图3是有窗面墙体连接结构示意图;

[0025] 图4是转角包柱节点处连接结构示意图。

[0026] 图中:1. 石棉保温层、2. 蒸压轻质加气混凝土板D、3. 蒸压轻质加气混凝土板B、4. 蒸压轻质加气混凝土板C、5. 蒸压轻质加气混凝土板A、6. 窗体、7. 扩底机械锚栓、8. 钩头螺栓、9. 角钢、10. 薄壁墙、11. 主梁、12. 铝型材造型、13. 埋件、14. 直角柱。

具体实施方式

[0027] 下面对本实用新型做详细说明,但本实用新型的实施范围不仅仅限于下述的实施

方式。

[0028] 如图1-图4所示,一种蒸压轻质加气混凝土板外墙结构,包括无窗面墙体、有窗面墙体、转角包柱节点,窗口上下为主梁墙体,所述主梁墙体的外侧通过扩底机械锚栓7固定蒸压轻质加气混凝土板,所述蒸压轻质加气混凝土板上端固定有石棉保温层1,所述无窗面墙体为蒸压轻质加气混凝土板A5,所述蒸压轻质加气混凝土板A5的上下两端与主梁墙体固定连接,所述有窗面墙体处,在上下主梁墙体之间固定有窗体6,所述的转角包柱节点是通过直角柱14构成直角弯墙体,所述直角柱14的两个外侧直角面通过扩底机械锚栓7固定蒸压轻质加气混凝土板B3,所述蒸压轻质加气混凝土板B3连接窗体6或者一体连接蒸压轻质加气混凝土板A5。

[0029] 本实用新型是针对现有工程预留结构设计的,该预留结构是由上下框架主梁11和在主梁11上端一体连接的薄壁矮墙,及转角柱构成。本实用新型采用蒸压轻质加气混凝土板作为外墙主体,将上下框架主梁墙体连接起来,并预留窗口用于安装门窗。

[0030] 主梁墙体包括主梁11、薄壁墙10,所述薄壁墙10一体连接在主梁11的上端。

[0031] 蒸压轻质加气混凝土板A5的上端通过角钢9、钩头螺栓8和扩底机械锚栓7与主梁11固定连接,角钢9的一侧面通过扩底机械锚栓7与主梁11固定连接,角钢9的另一侧面扣在蒸压轻质加气混凝土板A5的墙内侧面,钩头螺栓8穿接在蒸压轻质加气混凝土板A5中,钩头螺栓8的钩头钩住角钢9的另一侧面并焊接固定;

[0032] 蒸压轻质加气混凝土板A5的下端通过角钢9、钩头螺栓8和扩底机械锚栓7与薄壁墙10固定连接,角钢9的一侧面在蒸压轻质加气混凝土板A5与薄壁墙10的对接端面之间,并通过扩底机械锚栓7与薄壁墙10固定连接,角钢9的另一侧面扣在蒸压轻质加气混凝土板A5的墙内侧面,钩头螺栓8穿接在蒸压轻质加气混凝土板A5中,钩头螺栓8的钩头钩住角钢9的另一侧面并焊接固定。

[0033] 薄壁墙10为两级厚度,上部厚度为200mm,下部厚度为100mm。

[0034] 作为主墙结构的蒸压轻质加气混凝土板A5厚度为300mm。

[0035] 本实用新型在主梁墙体的外部不同位置固定了不同厚度的蒸压轻质加气混凝土板,主梁墙体的外侧的蒸压轻质加气混凝土板为蒸压轻质加气混凝土板C4和蒸压轻质加气混凝土板D2两种,蒸压轻质加气混凝土板C4厚度为100mm,蒸压轻质加气混凝土板D2厚度为200mm,蒸压轻质加气混凝土板C4在窗体的上下端位置,蒸压轻质加气混凝土板C4在蒸压轻质加气混凝土板A5的上下端位置。

[0036] 具体安装结构为:在无窗位置,选用200mm厚的ALC条板(蒸压轻质加气混凝土板D2),在ALC条板上下固定位置开孔,用M12扩底机械锚栓7分别与薄壁墙10和主梁11锚固;薄壁墙10上端与上一层主梁11之间选用300mm厚的ALC条板(即蒸压轻质加气混凝土板A5),蒸压轻质加气混凝土板A5的墙内侧与上一层主梁11底及下一层薄壁墙10顶的相接处分别设置通长镀锌角钢9,通长镀锌角钢9用扩底机械锚栓7每600mm间距锚固在主梁11和薄壁墙10上,在ALC条板上下固定位置分别开1个孔,用M12钩头螺栓8分别焊接在通长镀锌角钢9上;薄壁墙10上端头空隙位置用岩棉做填充保温处理,可以做轻质造型。

[0037] 在有窗位置,窗口上下选用100mm厚ALC条板(即蒸压轻质加气混凝土板C4),在ALC条板上下固定位置分别开1个孔,用M12扩底机械锚栓7分别与薄壁墙10和主梁11锚固;薄壁墙10上端头空隙位置用岩棉做填充保温处理,可以做轻质造型。

[0038] 外侧石棉保温层,槽钢固定于薄壁墙的预埋件上,岩棉保温镶嵌在槽钢内,装饰金属条固定于槽钢上。

[0039] 转角包柱节点处的蒸压轻质加气混凝土板B3的厚度为200mm。两个蒸压轻质加气混凝土板B3成斜面对接,交角处预埋埋件13用于外侧造型连接。

[0040] 楼体四角包柱处,选用200mm厚ALC条板(即蒸压轻质加气混凝土板B3),在ALC条板上下固定位置分别开2个孔,用M12扩底机械螺栓7与柱体锚固。交角处成直角凹角造型,并预埋埋件13,用于外侧铝型材造型12的固定连接。柱体与墙体、窗口空缺处填充岩棉保温层。

[0041] 钩头螺栓孔及扩底机械螺栓孔用专用胶泥封堵。不同墙体交接处,采用背面加铺钢丝网,且宽出接缝周边不小于300mm。采用耐碱玻纤网格布压入聚合物水泥砂浆层,即采用强度较高的抹灰层防裂措施。

[0042] 墙体内侧抹30mm厚RQW轻质复合保温材料,墙体外侧用10mm厚水泥砂浆找平,然后摸3~8mm厚聚合物水泥防水砂浆防水层,最外层为真实漆面层。

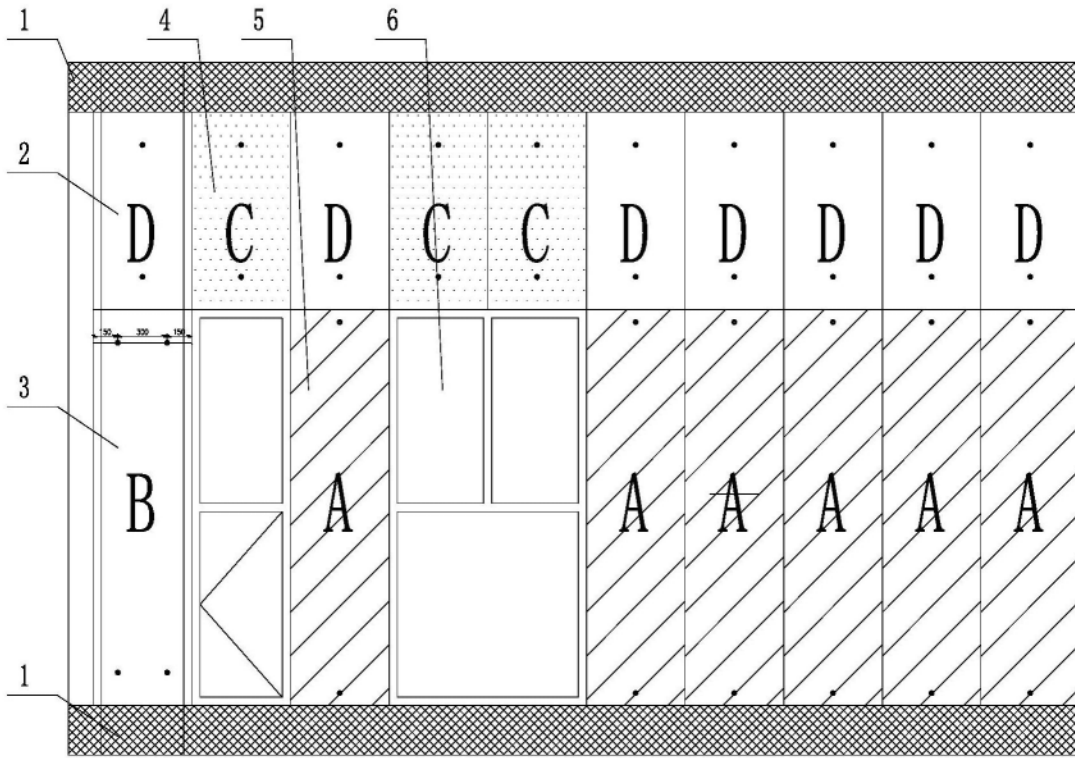


图1

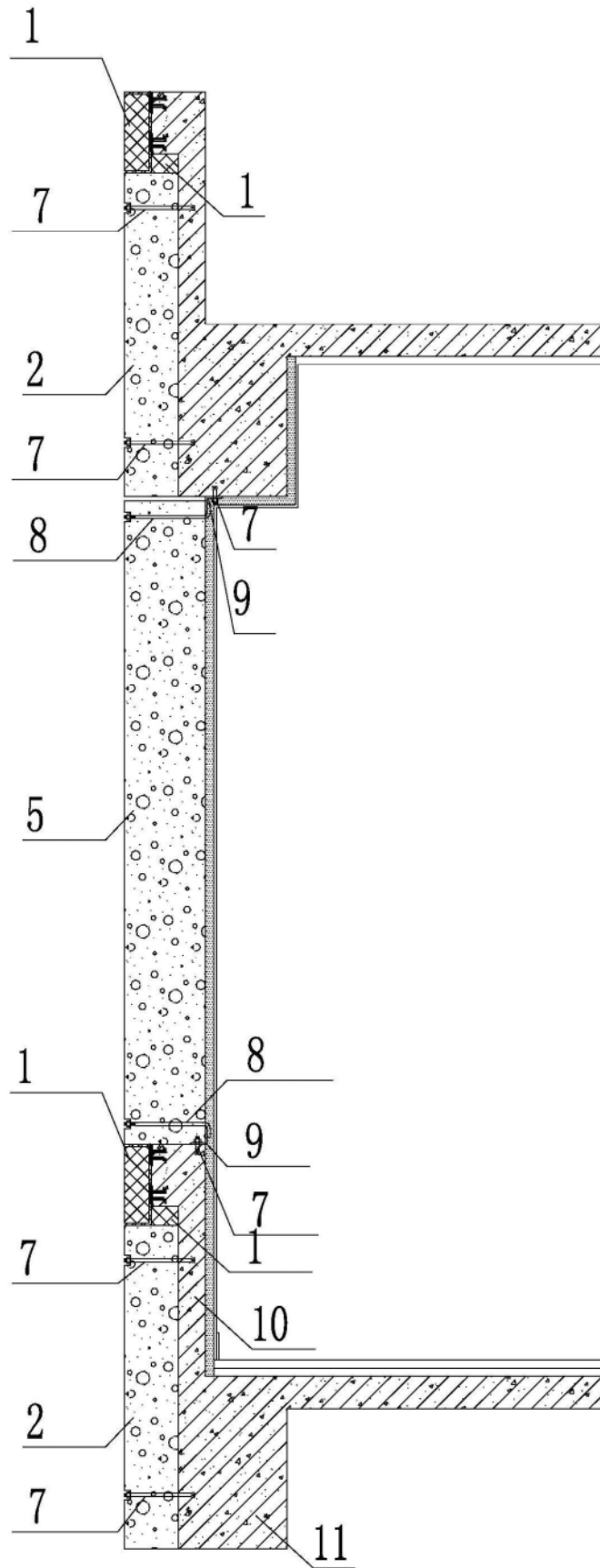


图2

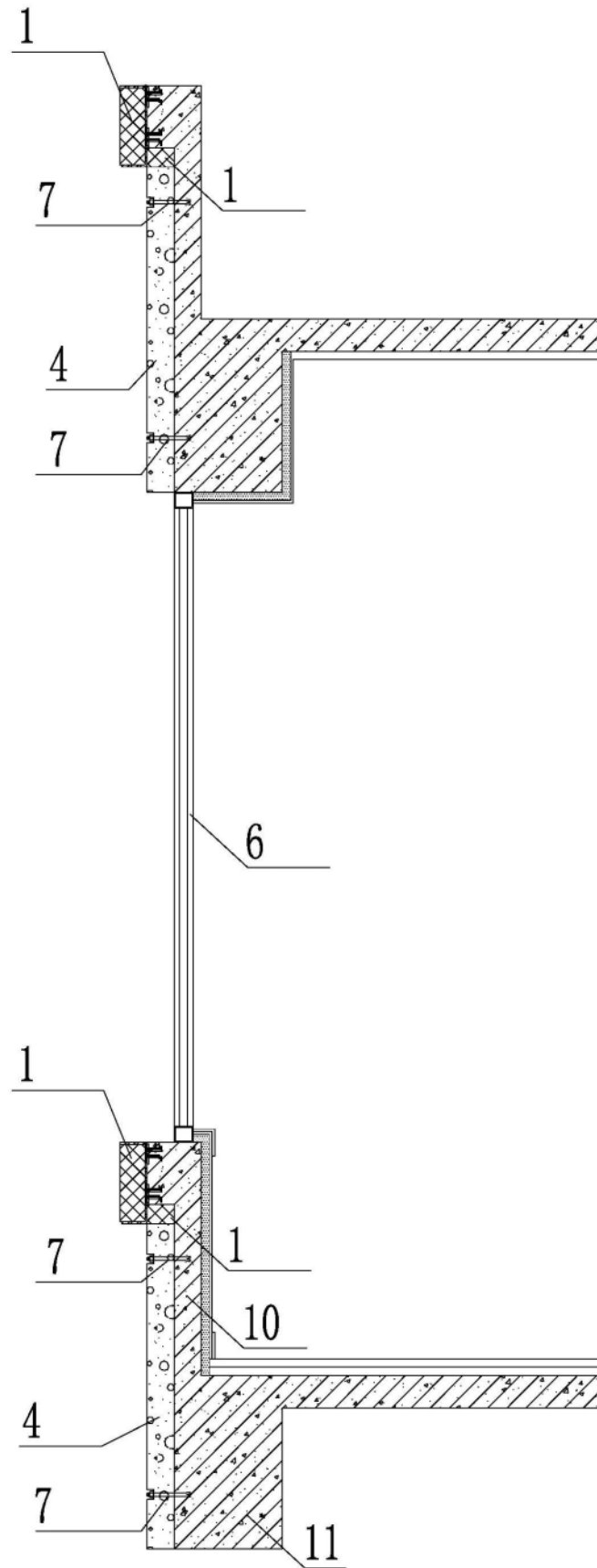


图3

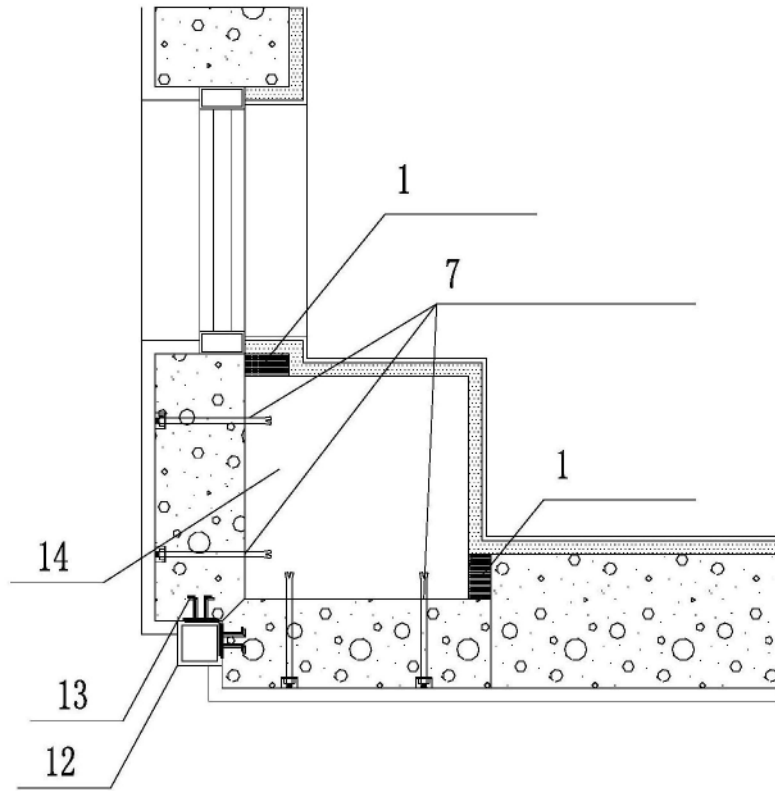


图4