



(12) 发明专利

(10) 授权公告号 CN 102144273 B

(45) 授权公告日 2016. 03. 02

(21) 申请号 200980134072. 2

H01H 71/74(2006. 01)

(22) 申请日 2009. 08. 03

(56) 对比文件

(30) 优先权数据

MI2008A001579 2008. 09. 03 IT

US 4870531 A, 1989. 09. 26,

US 4870531 A, 1989. 09. 26,

CN 101232450 A, 2008. 07. 30,

(85) PCT国际申请进入国家阶段日

2011. 03. 02

CN 1288246 A, 2001. 03. 21,

CN 1286766 A, 2001. 03. 07,

(86) PCT国际申请的申请数据

PCT/EP2009/060058 2009. 08. 03

审查员 张帆行

(87) PCT国际申请的公布数据

W02010/026013 EN 2010. 03. 11

(73) 专利权人 ABB 股份公司

地址 意大利米兰

(72) 发明人 R·曼佐利 P·博洛米

(74) 专利代理机构 中国国际贸易促进委员会专

利商标事务所 11038

代理人 李向英

(51) Int. Cl.

H01H 71/04(2006. 01)

H01H 71/12(2006. 01)

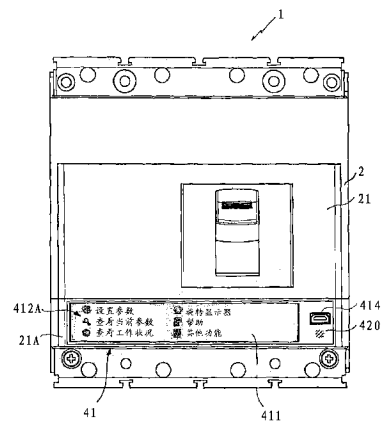
权利要求书2页 说明书8页 附图7页

(54) 发明名称

用于低电压开关设备的用户接口装置

(57) 摘要

低电压电路的开关设备的用户接口装置, 包括一个或多个电极和配备有第一控制单元的辅助设备。根据本发明的用户接口装置包括能够存储数据并与所述第一控制单元交换数据和 / 或信号的第二控制单元。根据本发明的用户接口装置以可拆卸方式机械地可与开关设备关联。根据本发明的用户接口装置以可拆卸方式电连接到如上所述的辅助设备。



CN 102144273 B

1. 一种用于低电压电路的开关设备 (1) 的用户接口装置 (41), 所述开关设备包括: 一个或多个电极, 每一个电极都包括能在耦接位置和分隔位置之间操作的至少一对触点; 以及控制和 / 或调节所述开关设备的操作的辅助设备 (3), 所述辅助设备包括第一控制单元 (310A), 其特征在于, 该用户接口装置包括能够存储数据和与所述第一控制单元交换数据和 / 或信号的第二控制单元 (415A), 所述第二控制单元包括适合于管理从所述第二控制单元到所述辅助设备或与所述第二控制单元连接的其他设备的输出数据和 / 或信号的传输的第一处理装置 (416)、适合于管理从所述辅助设备和 / 或与所述第二控制单元连接的其他设备到所述第二控制单元的输入数据和 / 或信号的接收的第二处理装置 (416A) 和适合于本地处理输入 / 输出信息的第三处理装置 (418), 所述用户接口装置能够以可拆卸方式机械地与所述开关设备关联, 并能够以可拆卸方式电连接到所述辅助设备, 其中所述用户接口装置 (41) 还包括 BP 机类型的声信令装置, 并且所述用户接口装置 (41) 的尺寸使得一旦被安装在操作位置, 所述用户接口装置 (41) 能够在结构上与开关设备 (1) 的机壳的壁集成, 而不会显著增大所述开关设备 (1) 的总尺寸。

2. 根据权利要求 1 所述的用户接口装置, 其特征在于, 该用户接口装置包括用于查看数据和 / 或信号的至少一个显示器 (411)。

3. 根据权利要求 1 所述的用户接口装置, 其特征在于, 所述用户接口装置包括适合于启用数据和 / 或信号的传输的第一启用装置。

4. 根据权利要求 1 所述的用户接口装置, 其特征在于, 所述用户接口装置包括适合于启用所述第一控制单元以使用由所述第二控制单元传输的数据的第二启用装置。

5. 根据权利要求 1 所述的用户接口装置, 其特征在于, 所述用户接口装置包括以可拆卸方式电连接到外围设备 (5) 的至少一个通信端口 (414)。

6. 根据权利要求 5 所述的用户接口装置, 其特征在于, 所述用户接口装置以可拆卸方式将所述外围设备电连接到所述辅助设备。

7. 根据权利要求 1 所述的用户接口装置, 其特征在于, 所述辅助设备 (3) 是保护继电器。

8. 一种开关设备 (1), 其特征在于, 所述开关设备包括根据前面的权利要求中的任一项权利要求所述的用户接口装置 (41)。

9. 一种低电压电路的开关设备 (1), 包括: 一个或多个电极, 每一个电极都包括能在耦接位置和分隔位置之间操作的至少一对触点; 以及用于控制和 / 或调节所述开关设备的操作的辅助设备 (3), 所述辅助设备包括第一控制单元 (310A), 其特征在于, 该开关设备包括用户接口装置 (41), 所述用户接口装置 (41) 包括能够存储数据和与所述第一控制单元交换数据和 / 或信号的第二控制单元 (415A), 所述第二控制单元包括适合于管理从所述第二控制单元到所述辅助设备或与所述第二控制单元连接的其他设备的输出数据和 / 或信号的传输的第一处理装置 (416)、适合于管理从所述辅助设备和 / 或与所述第二控制单元连接的其他设备到所述第二控制单元的输入数据和 / 或信号的接收的第二处理装置 (416A) 和适合于本地处理输入 / 输出信息的第三处理装置 (418), 所述用户接口装置以可拆卸方式机械地与所述开关设备关联, 并以可拆卸方式电连接到所述辅助设备, 其中所述用户接口装置 (41) 还包括 BP 机类型的声信令装置, 并且所述用户接口装置 (41) 的尺寸使得一旦被安装在操作位置, 所述用户接口装置 (41) 能够在结构上与开关设备 (1) 的机壳的壁集

---

成,而不会显著增大所述开关设备(1)的总尺寸。

## 用于低电压开关设备的用户接口装置

[0001] 本发明涉及诸如自动断路器、切断开关或接触器之类的低电压电路的开关设备领域。更具体而言,本发明涉及低电压开关设备的用户接口装置。

[0002] 如为人们所熟知的,低电压开关设备(即,对于小于 1kV AC 或 1.5kV DC 的电压值)是允许电力系统的特定部分以及可操作地与其相关联的负荷的正确操作的设备。

[0003] 这些设备包括一个或多个电极,至少有一个通过适当的控制装置的动作相互可耦接/可分离的固定触点和一个活动触点与每一个电极相关联。

[0004] 现有技术的开关设备通常还包括诸如保护和控制设备(也叫做“保护继电器”)之类的辅助设备,这些辅助设备的主要目的是调节开关设备的操作。

[0005] 在现有技术的开关设备中,用户接口装置与这些辅助设备相关联,以允许操作员与辅助设备交互。

[0006] 某些现有技术的用户接口装置允许设置控制和调节辅助设备的功能。

[0007] 已知还包括可根据多个预定义的位置移动的多个微型开关(也称为 DIP 开关)的用户接口装置。通过手动操作这些微型开关,用户可以设置可供辅助设备使用的控制和调节参数,来调节开关设备的操作。

[0008] 单 DIP 开关的位置的技术影响通常通过由制造商所提供的上下文图形符号和/或表来描绘。

[0009] 这些用户接口装置的使用存在某些相当大的难点。

[0010] 事实上,为了以足够的准确性设置辅助设备的功能通常需要相对较多的微型开关,微型开关的尺寸受限,以及难以区别相邻的 DIP 开关,这些限制了这些用户接口装置的人体工程和直观的使用,并会导致在设置过程中产生错误。

[0011] 通常,在没有足够清楚的可视指示的情况下,在原地设置与所需的控制和调节参数相对应的预定义的位置准确的组合是有点困难的。

[0012] 难以到达或照明不好的 DIP 开关的位置,存在灰尘,以及任何图形符号的损坏,都会成为进而产生错误的原因。

[0013] 为克服这些缺点,在某些现有技术的开关设备中,使用手持式或膝上型计算机来执行对辅助设备的控制和调节功能的编程。

[0014] 这些装置能够通过适当的有线或无线连接(即,串行类型的)与辅助设备通信。

[0015] 虽然使用这些工具参考促进对辅助设备的功能的编程是有利的,但是,具有相当多的实际局限性。

[0016] 在某些操作情况下,例如,如果开关设备位于用户难以到达的位置,则难以使用手持式或膝上型计算机,特别是在需要电缆才能连接到辅助设备的情况下。

[0017] 此外,同时对多个辅助设备的功能编程,如有时在实践中所需要的那样,会有点费力,假定必须同时使用多个装置的话。

[0018] 最后,由于空间、成本和安全性等显而易见的原因,这些装置无法永久地连接到电力配电板内的开关设备。

[0019] 还已知有配备有显示器的坚固地固定到开关设备的机身上的通常位于其正面的用户接口装置。

[0020] 这些接口装置允许通过适当的选择键或使用显示器本身,如果这是触摸屏的话,选择要查看的数据并有效地设置辅助设备的功能。

[0021] 使用这些接口装置就促进与辅助设备交互而言是十分有利的。

[0022] 令人遗憾的是,在工业级别生产配备有这些用户接口装置的开关设备是相对复杂并且昂贵的。

[0023] 此外,由于可用的空间十分有限,特别是在正面壁上,在相对较小的开关设备中使用这些用户接口装置是有问题的。

[0024] 最后,专利 US487053 描述了可拆卸地连接到开关的包括显示器的低电压开关的接口装置,通过该装置,可以查看和有选择地修改关于对此开关的操作的参数。

[0025] 这一类型的接口装置提供非常有限的性能,假定它们只充当用于输入和查看辅助设备的控制单元中的数据的外围设备。

[0026] 在实践中,这些接口装置与个人计算机的键盘和 / 或监视器执行相同任务。

[0027] 因此,不可能检索和保存数据,如在辅助设备中预定义的或存在的设置,也不可能使用此数据快速地配置其他辅助设备。

[0028] 此外,预设辅助设备的控制和调节参数的相对复杂的配置是非常费力的。

[0029] 最后,在这些开关设备中,一旦去除了接口装置,则不可能访问辅助设备的功能的手动设置模式。

[0030] 从上面的考虑中可以看出,在低电压开关设备领域,如何仍明显地需要允许辅助设备的功能被轻松并有效地预设的低电压开关设备的用户接口装置,同时,这种装置对于任何类型的开关设备都是使用起来方便并且经济实惠。

[0031] 市场提供了通常适用于民用的或工业用途的自动化系统的很多类型的通用控制器。

[0032] 在专利 US6944831 和 US6725419 中描述了这些控制器的示例。令人遗憾的是,这些装置基本上不适合用于开关设备,考虑到开关设备和相对辅助设备的特定特征,特别是对于操作模式以及在电力配电板或网络中的使用。

[0033] 因此,本发明的主要目的是提供低用于电压开关设备的用户接口装置,该装置可使如上所述的局限性和缺点被克服,具体而言,允许方便、快速和灵活地预设 / 编程辅助设备的控制和调节功能。

[0034] 将在下面变得更加显而易见的此目的,以及这些及其他目的,将通过下面阐述的根据权利要求 1 所述的低电压电路的开关设备的用户接口装置来实现。

[0035] 在其最一般的定义中,给根据本发明的用户接口装置提供了控制单元,通过该控制单元可以将数据存储在本机并与辅助设备的控制单元交换数据。

[0036] 优选地,用户接口装置的控制单元能够将数据集合传输到辅助设备,自动地和 / 或利用可由用户选择的模式。

[0037] 因此,这允许对要向辅助设备的控制单元发送的数据进行脱机编程,而不要求存在与辅助设备的控制单元的连接。

[0038] 如此,辅助设备的功能易于设置,假定有利地关于辅助设备的控制和 / 或调节功

能的预定义数据的集合可以存储在根据本发明的接口装置中,且如果必要,可以被处理,然后,轻松地传输到辅助设备的控制单元。

[0039] 由根据本发明的用户接口装置传输的数据可以有利地由辅助设备根据可由用户选择的模式来使用。

[0040] 优选地,根据本发明的用户接口装置还能够向辅助设备发送控制信号和 / 或能够交互地修改辅助设备的操作参数,因此,使用联机模式。

[0041] 优选地,根据本发明的用户接口装置还能够从辅助设备的控制单元接收数据,并能够处理和保存在本地如此接收到的数据,以便它们可轻松地用于随后的分析或使用(例如,用于其他开关设备上)。

[0042] 优选地,根据本发明的用户接口装置还包括用于查看数据和 / 或信号的显示器。

[0043] 有利地,根据本发明的用户接口装置还包括用于选择数据和 / 或信号的装置,例如,以选择输入到所述辅助设备和 / 或从所述辅助设备输出的数据,或执行可选择的查看。

[0044] 根据本发明的用户接口装置以可拆卸方式与包含开关设备的机壳机械地相关联,以可拆卸方式与辅助设备在电的方面相关联。

[0045] 因此,根据本发明的用户接口装置可以被操作员用作辅助设备的移动接口,作为用于编程其功能的移动附件,作为要上传到辅助设备中的数据的载体,或者,可任选地,作为从辅助设备下载的数据的载体。

[0046] 为此,根据本发明的用户接口装置的尺寸以使其由操作员轻松地携带的方式被有利地确定,如此,操作员可以使用它作为真正的工作工具。

[0047] 另一方面,根据本发明的用户接口装置的尺寸以使其允许安装在开关设备上,而不会显著增大其总尺寸的方式被有利地确定。因此,它可以被轻松地用作永久地安装在开关设备上的接口单元。

[0048] 从上文可以看出,根据本发明的用户接口装置如何具有双重有效性,根据使用简洁性,作为操作员的“便携式”工具,根据开关设备的设计的审美特征或准则,作为开关设备的“常驻”附件。

[0049] 自然地,上面的内容转换成相当方便的实际应用,特别是对于相对复杂的电力配电板或网络。

[0050] 从在各个附图中作为示例示出的对于用户接口装置的各实施例的首选的,但不是排它性的描述,本发明的进一步的特征和优点将变得更加显而易见,其中:

[0051] 图 1 是在其上面安装了根据本发明的用户接口装置的开关设备的正视图;

[0052] 图 2 是可与所述开关设备关联的根据本发明的开关设备以及用户接口装置的部分正视图;

[0053] 图 3 是在其上面安装了根据本发明的用户接口装置的开关设备的断面的部分透视图;

[0054] 图 4 是图 3 的开关设备的部分侧视图;

[0055] 图 5 是图 3 的开关设备的部分正视图;

[0056] 图 6 是示出了根据本发明的用户接口装置的结构框图;以及

[0057] 图 7 是示出了辅助设备和外部外围单元的根据本发明的用户接口装置的结构框图。

[0058] 参考如上所述的附图,本发明涉及用于低电压电路的开关设备 1 的用户接口装置 41。

[0059] 开关设备 1 可以包括,例如,自动断路器、切断开关、接触器或其他类似的设备。

[0060] 开关设备 1 包括一个或多个电极,其中每一个电极都包括可由至少第一耦接位置和第二分隔位置之间的适当的控制装置操作的一对或多对触点。

[0061] 开关设备 1 包括有利地带有正面壁 21 和一对外侧壁 22 的机壳 2。

[0062] 开关设备 1 包括用于执行开关设备 1 的控制和 / 或设置操作的至少一个辅助设备 3。

[0063] 辅助设备优选地在内部与开关设备 1 的其中有其电触点的部分相关联。

[0064] 辅助设备 3 优选地包括保护继电器,有利地可操作地连接到一个或多个传感器和 / 或驱动装置 7。

[0065] 更一般而言,术语“辅助设备”可以表示集成在开关设备 1 中的用于控制和调节其操作或添加新功能的任何设备。

[0066] 优选地,辅助设备 3 包括有利地配备有至少一个微处理器设备 310 和一个或多个存储器空间 311 的第一控制单元 310A。

[0067] 控制单元 310A 有利地与开关设备 1 的传感器和 / 或驱动装置 7 连接,控制单元 310A 可以与它们交换控制信号和 / 或数据信号。

[0068] 辅助设备 3 还包括适合于将电能提供到控制单元 310A 再提供到辅助设备 3 的其他电路的功率级 314。

[0069] 有利地,辅助设备 3 包括第一通信端口 313,优选地,还包括凹形 USB(通用串行总线)连接器。

[0070] 通信端口 313 有利地连接到功率级 314,连接到控制单元 310A。因此,它可以与辅助设备 3 外部的设备交换数据信号、控制信号和电能。

[0071] 根据本发明的接口装置 41 有利地以可拆卸方式机械地与开关设备 1 关联,特别是与其正面壁 21 关联。

[0072] 有利地,接口装置 41 安装在辅助设备 3 的正面壁 21A 上,安装在开关设备 1 的正面壁 21 的下部。

[0073] 然而,通常,接口装置 41 可以安装在机壳 2 的壁的任何其他区域。

[0074] 优选地,接口装置 41 包括旨在与在辅助设备的正面壁 21A 上产生的对应的槽 301 和 302 耦接的型边 (shaped edges) 和 / 或联结器 401 和 402(图 2)。

[0075] 可以根据要求,使用已知类型的其他可拆卸的机械连接装置。

[0076] 根据本发明的接口装置 41 以可拆卸方式电连接到辅助设备 3。

[0077] 为此,它包括第二通信端口 413,该第二通信端口 413 有利地包括旨在与辅助设备 3 的凹形 USB 连接器 313 耦接的凸形 USB 连接器。

[0078] 接口装置 41 包括第二控制单元 415A,该第二控制单元 415A 有利地包括至少一个微处理器单元 415 和一个或多个存储器空间 417。

[0079] 控制单元 415A 能够在本地级别存储数据,即,能够在存储器空间 417 存储信息。

[0080] 此外,控制单元 415A 还能够与控制单元 310A 交换数据和 / 或信号。

[0081] 控制单元 415A 有利地包括适合于管理数据和 / 或信号的传输,例如,传输到辅助

设备 3 或与其连接的其他设备的第一处理装置 416。

[0082] 这些数据可以有利地包括针对辅助设备 3 所需的控制和调节功能的一个或多个预定义配置,即,可由辅助设备 3 使用的控制和调节参数和变量的集合。

[0083] 控制单元 415A 还能够给辅助设备 3 发送控制信号或其他类型的数据,如针对开关设备 1 的操作的数据和 / 或参数。

[0084] 优选地,控制单元 415A 能够从辅助设备 3 和 / 或从与其连接的其他设备接收数据和 / 或信号。

[0085] 事实上,控制单元可以有利地包括适合于管理例如从控制单元 310A 输入的数据和 / 或信号的接收的第二处理装置 416A。

[0086] 控制单元 415A 优选地能够独立地在本地级别处理数据和 / 或信号。为此,它可以包括适合于本地处理数据和 / 或信号的第三处理装置 416,例如,为了处理输入 / 输出信息或在存储器空间 417 中存储信息。

[0087] 处理装置 416、416A 和 418 可以通过控制单元 415A 的独立电路块来产生,或者,优选地,如图 5 和 6 所示,它们有利地包括适合于由微处理器单元 415 执行的一个或多个程序和 / 或例程和 / 或软件模块。

[0088] 在优选实施例中,接口装置 41 包括用于查看数据或信息的显示器 411。

[0089] 显示器 411 可以是任何可用的类型,即,单色,或有源矩阵,并具有甚至不同于如上所述的图形所示出的矩形形状的任何形状。

[0090] 控制单元 415A 通过适当的控制驱动器 411A 来驱动显示器 411。优选地,显示器 411 有背光照射,以便确保在任何环境条件下有效地查看数据和信息。

[0091] 开关设备 41 优选地包括用于选择数据和 / 或信号 412,例如,输入到第二控制单元 415A 和 / 或从第二控制单元 415A 输出的数据和 / 或信号的装置。

[0092] 通过操作选择装置 412,用户可以,例如,通过显示器 411 来选择要查看的数据,或者向控制单元 415 发送控制信号。

[0093] 选择装置 412 可以包括一个或多个可由用户操作的硬件按钮,如顺序选择键,或者,一对用于随后的级别的选择键,或者,一对或多对方向键,或者,一个或多个多功能键或游戏杆。

[0094] 可选地,如图 1 所示,选择装置 412 可以根据触摸屏显示器的已知操作模式,与显示器 411 集成。在此情况下,选择装置 412 可以包括一个或多个图标 412A,可用来与控制单元 415A 进行交互。

[0095] 在优选实施例中,选择装置 412 也可以被用来选择用于查看显示器 411 上的信息的方向和侧面,从而允许用户选择相对于开关设备 1 的安装配置最合适的查看方向或侧面,而无需相对于机壳 2 改变显示器 411 的位置。

[0096] 接口装置 41 一旦安装在开关设备 1 上并电连接到辅助设备 3,就可以立即从控制单元 415A 向辅助设备 3 传输数据。

[0097] 然而,优选地,从控制单元 415A 输出的数据的传输可根据可由用户通过适当的第一启用装置选择的方法来进行。例如,用户可以使用如上所述的第一启用装置来启用控制单元 415A 以自动地向辅助设备 3 传输预定义的数据集合(已经存储在存储器空间 417)。

[0098] 第一启用装置可以包括,例如,可由用户在希望启用数据传输时操作的一个或多



个专用启用按钮。

[0099] 有利地,可以使用所描述的选择装置 412 来作为启用数据传输的第一装置。

[0100] 优选地,向辅助设备 3 传输的数据也可以被其控制单元 310 根据可由用户选择的模式和时间来使用。

[0101] 有利地,提供了第二启用装置,以允许辅助设备 3 使用由接口装置 41 传输的数据。

[0102] 用户可以使用如上所述的第二启用装置来允许辅助设备 3 的控制单元 310 在任何时刻,甚至在远离传输如上所述的数据的时间段的时间,使用由控制单元 415A 传输的数据。

[0103] 第二启用装置优选地包括位于辅助设备 3 的正面壁 21A 上的微型开关 312。

[0104] 为取得开关设备 1 的正面壁 21 的更大的紧凑性,微型开关 312 优选地被如此定位,以便当接口装置 41 安装在开关设备 1 上时被接口装置 41 覆盖。

[0105] 一旦数据被加载到辅助设备 3 中,以及在去除接口装置 41 之后,微型开关 312 可以由用户操作。

[0106] 根据替换实施例,可以使用所描述的选择装置 412 来作为第二启用装置,以允许辅助设备 3 使用由接口装置 41 传输的数据。

[0107] 在此情况下,用户可以在不从开关设备 1 去除接口装置 41 的情况下启用控制单元 310。

[0108] 优选地,接口装置 41 还包括 BP 机类型的声信令装置 420,以改善利用声信号对数据和 / 或控制的选择,以便例如,在发生程序设计错误或故障的情况下,确认或提供警告信号。

[0109] 优选地,接口装置 41 包括适合于管理用户接口装置 41 的电源供应,具体而言,控制单元 415A 和显示器 411 的电源供应的功率级 419。

[0110] 功率级 419 有利地连接到 USB 通信端口 413,以便从辅助设备 3 得到电能。

[0111] 功率级 419 可以有利地包括适合于将得到的输入电能信号升高到较高的电压值,如适合于为显示器 411 供电的电压值的升压电路(未示出)。

[0112] 此外,功率级 419 可以有利地包括缓冲电池组。

[0113] 优选地,接口装置 41 包括适合于以可拆卸方式将接口装置 41 和 / 或辅助设备 3 电连接到外围设备 5 的第三通信端口 414。

[0114] 通信端口 414 有利地包括有利地连接到控制单元 415A,连接到功率级 419 和 USB 端口 413 的凹形 USB 连接器。

[0115] 此解决方案是特别有利的,假定它给用户提供到始终可用的接口装置 41 和 / 或辅助设备 3 的输入端口。

[0116] 事实上,外围设备 5 可以直接与辅助设备 3 和 / 或与控制单元 415A 进行通信,并由辅助设备 3 通过 USB 端口 313、413 和 414 供电。

[0117] 外围设备 5 可以包括,例如,测试设备,该测试设备包括第四通信端口 514 所连接到的第三微处理器控制单元 512 和功率级 513,优选地,包括能够与接口装置 41 的通信端口 414 耦接的凹形 USB 连接器。

[0118] 有利地,设备 5 还包括由控制单元 512 驱动的显示器 511。

[0119] 可选地,外围设备 5 能够由手持式或膝上型计算机实现。

[0120] 接口装置 41 能够在任何类型的开关设备上使用,不管是否存在其他现有技术的接口装置。

[0121] 例如,如图 1 和 6 所示,DIP 开关类型的进一步的接口装置 320 可以与有利地连接到辅助设备 3 的控制单元 310 的辅助设备 3 相关联。

[0122] 为增大开关设备 1 的正面壁 21 的紧凑性,接口装置 320 优选地被如此定位,以便当接口装置 320 安装在开关设备 1 上时被接口装置 41 覆盖。

[0123] 因此,一旦去除了接口装置 41,可由用户对此进行操作。

[0124] 根据本发明的接口装置 41 允许预设的目的和目标完全被实现。

[0125] 接口装置 41 能够以可拆卸方式电地和机械地连接到开关设备 1。

[0126] 可以由用户通过简单操作将它安装在开关设备 1 上,从开关设备 1 中卸掉,因此,易于用作一个或多个开关设备的移动接口单元。

[0127] 为此,用户接口装置 41 的尺寸以使其可由用户轻松地携带的方式被有利地确定。

[0128] 另一方面,也能够使用接口装置 41 作为开关设备的永久性的接口。

[0129] 接口装置 41 的尺寸以使其具有非常紧凑的结构的方式被确定。以此方式,一旦被安装在操作位置,它能够在结构上与开关设备 1 的机壳 2 的壁集成(特别是与正面壁 21 集成),而不会显著增大此开关设备的总尺寸。

[0130] 由于上文所描述的功能特征,接口装置 41 非常灵活,并易于使用,使得它特别适合于复杂的电力配电板或网络。

[0131] 此灵活的使用由于接口装置 41 能够用于任何开关设备 1 中,甚至在已经存在其他用户接口装置的情况下用于开关设备,而得到增强。

[0132] 由于接口装置 41 能够允许工具或外围设备连接到辅助设备 3(虽然它安装在开关设备 1 上),导出进一步的优点。

[0133] 接口装置 41 的显著的结构可集成性使得它还特别适合用于有限大小的,在正面壁上具有有限的可用空间的开关设备中。

[0134] 接口装置 41 大大地促进辅助设备的控制和调节功能的编程。

[0135] 例如,它允许对辅助设备 3 的功能进行脱机编程。

[0136] 如此,用户能够将辅助设备 3 的预定义的控制和调节配置存储在接口装置 41 中,并传输这些配置,允许根据要求来使用这些配置。

[0137] 在此上下文中,能够使用接口装置 41 作为用于编程辅助设备 3 的真正的移动单元。

[0138] 此外,接口装置 41 还允许与辅助设备 3 进行固定的交互,并能够使用接口装置 41 作为与辅助设备 3 相关联的永久性控制面板。也能够使用接口装置作为实际数据载体,例如,用于将更新软件或其他数据,下载到辅助设备,或从辅助设备 3 获取关于开关设备 1 的操作的信息,如由传感器 7 检测到的数据。

[0139] 接口装置 41 也能够用于辅助功能,例如,作为用于向辅助设备 3 发送控制信号或只是用于查看涉及辅助设备的操作和/或开关设备 1 的操作的数据和信息的外围设备。由于由控制单元 415 驱动的显示器 411 的存在,接口装置 41 允许方便地查看发送/接收到的输入和输出数据,并能够集成数据查看和进行选择的最新更新的功能。

[0140] 尽管有涉及上面所列的功能和实际用途的相当多的优点,接口装置 41 具有适于

在工业级别轻松地并经济地生产的相对简单的结构。

[0141] 如此构思的用户接口装置可以接受很多修改和变体,所有的修改和变体都在发明构思的范围内;此外,所有的细节都能够替换为其他技术上等效的细节。

[0142] 在实践中,根据要求以及现有技术,可以使用任何材料和尺寸和形式。

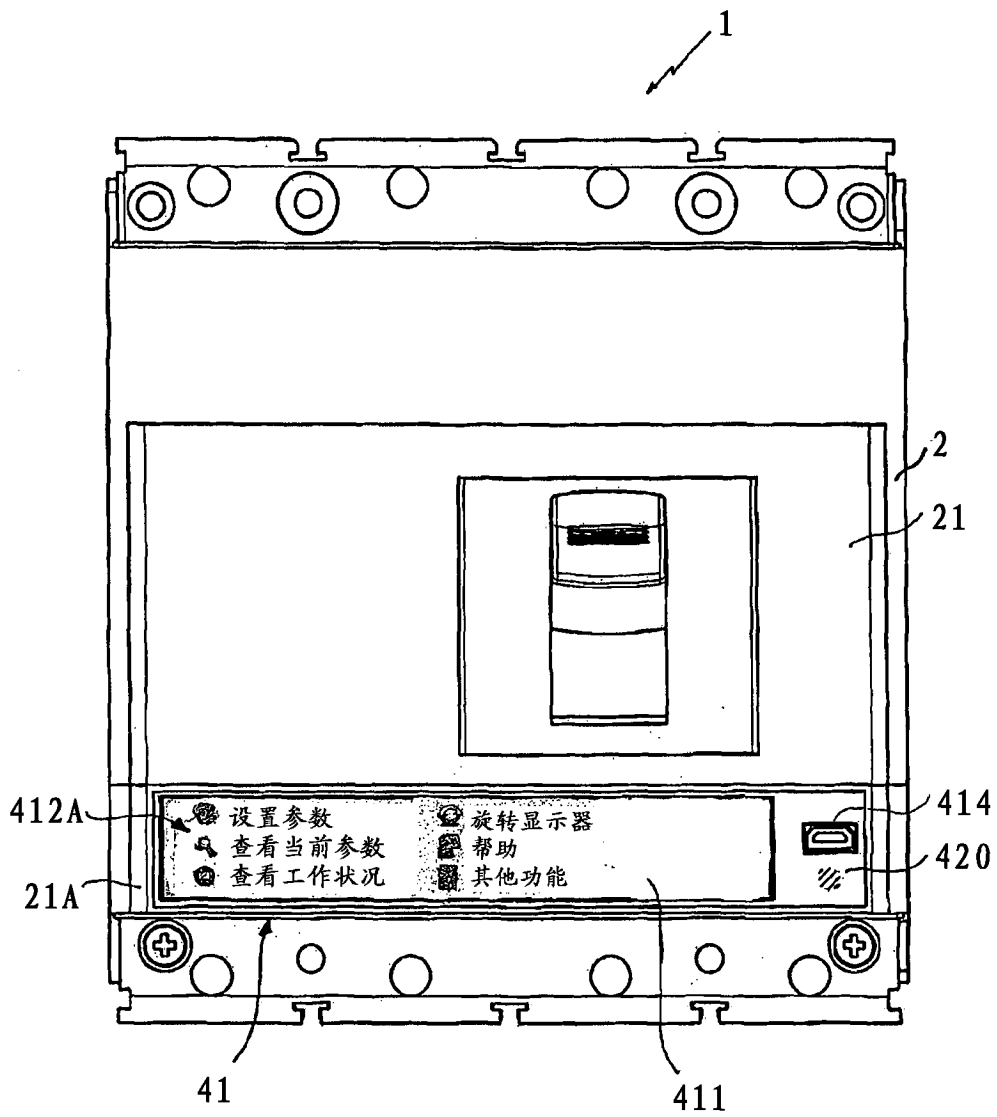


图 1

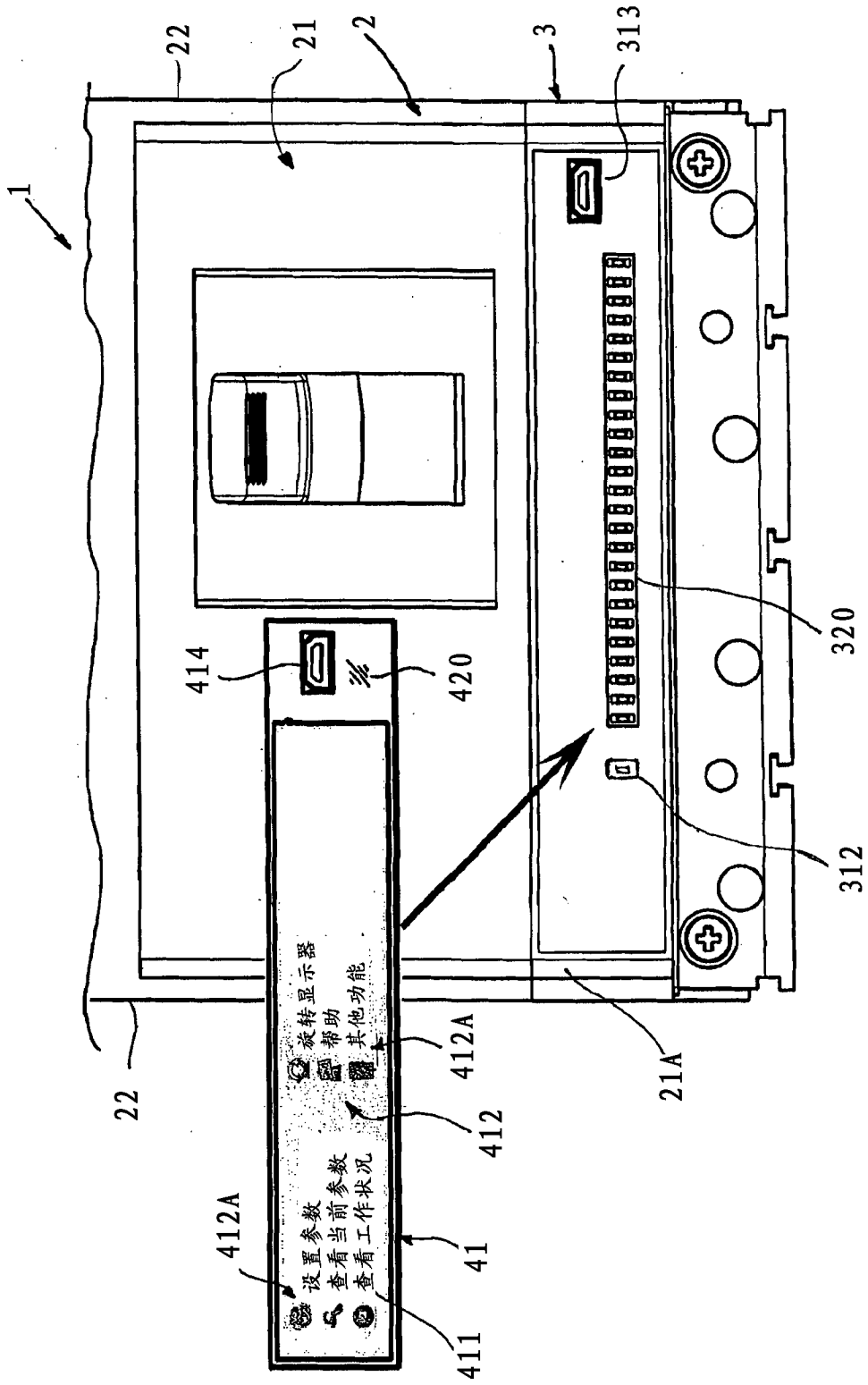


图 2

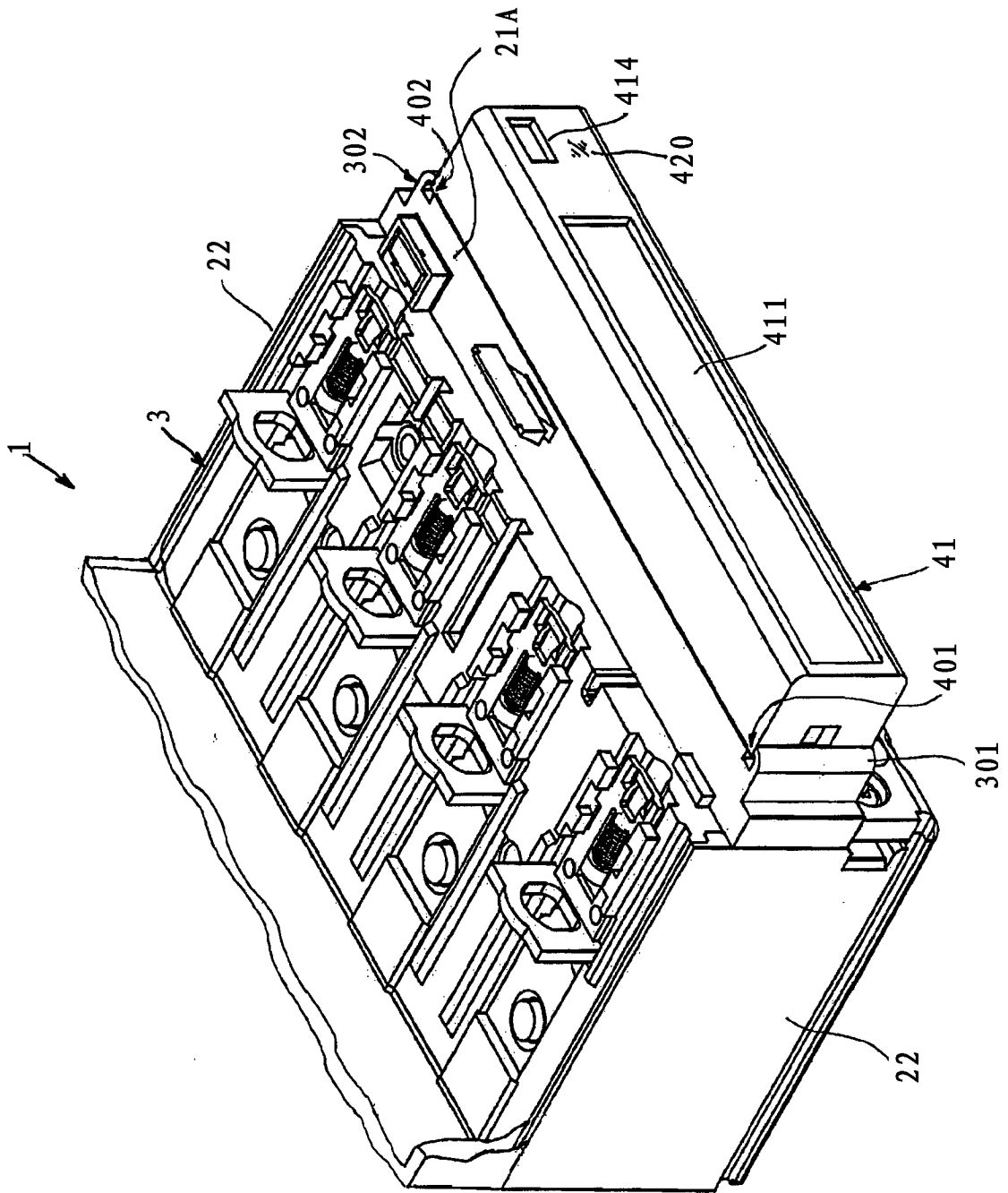


图 3

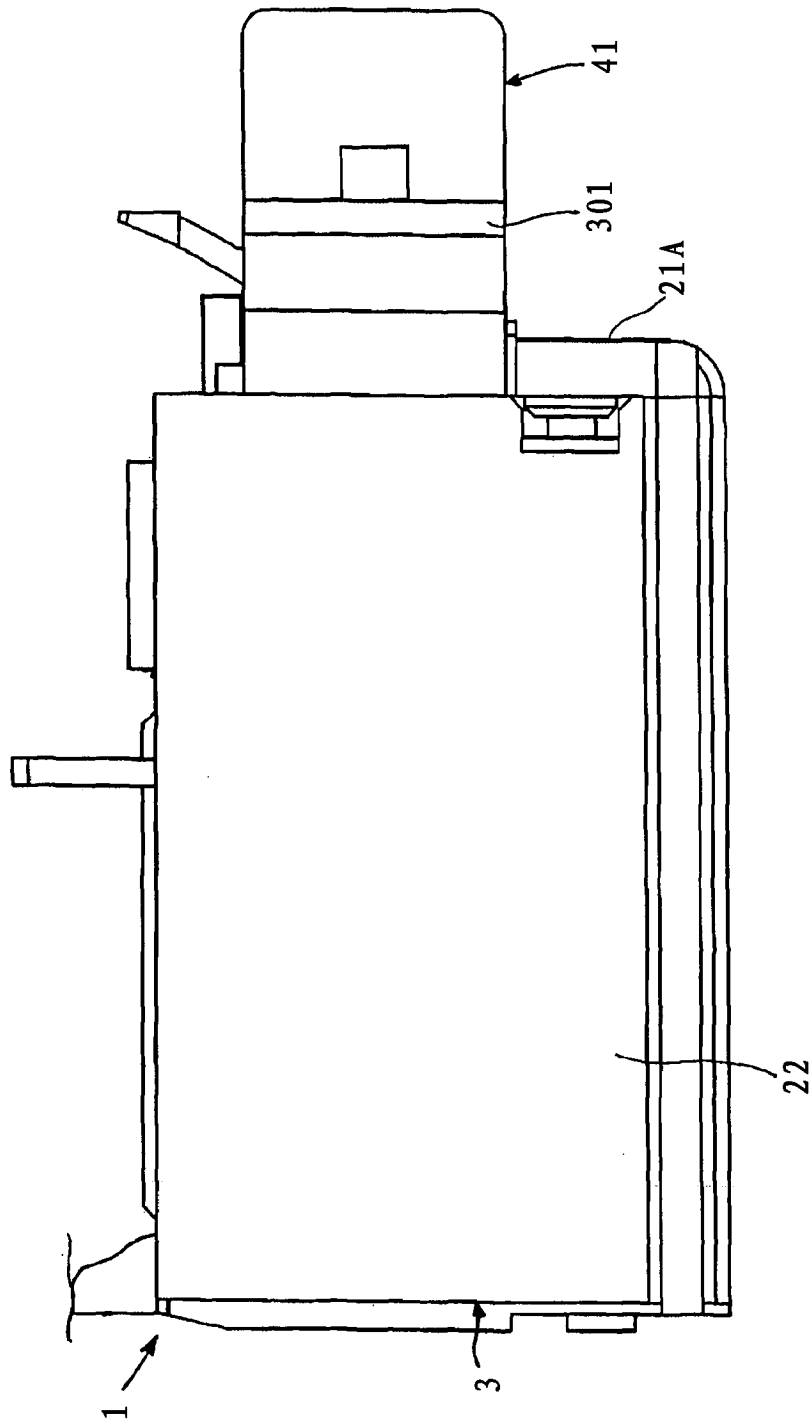


图 4

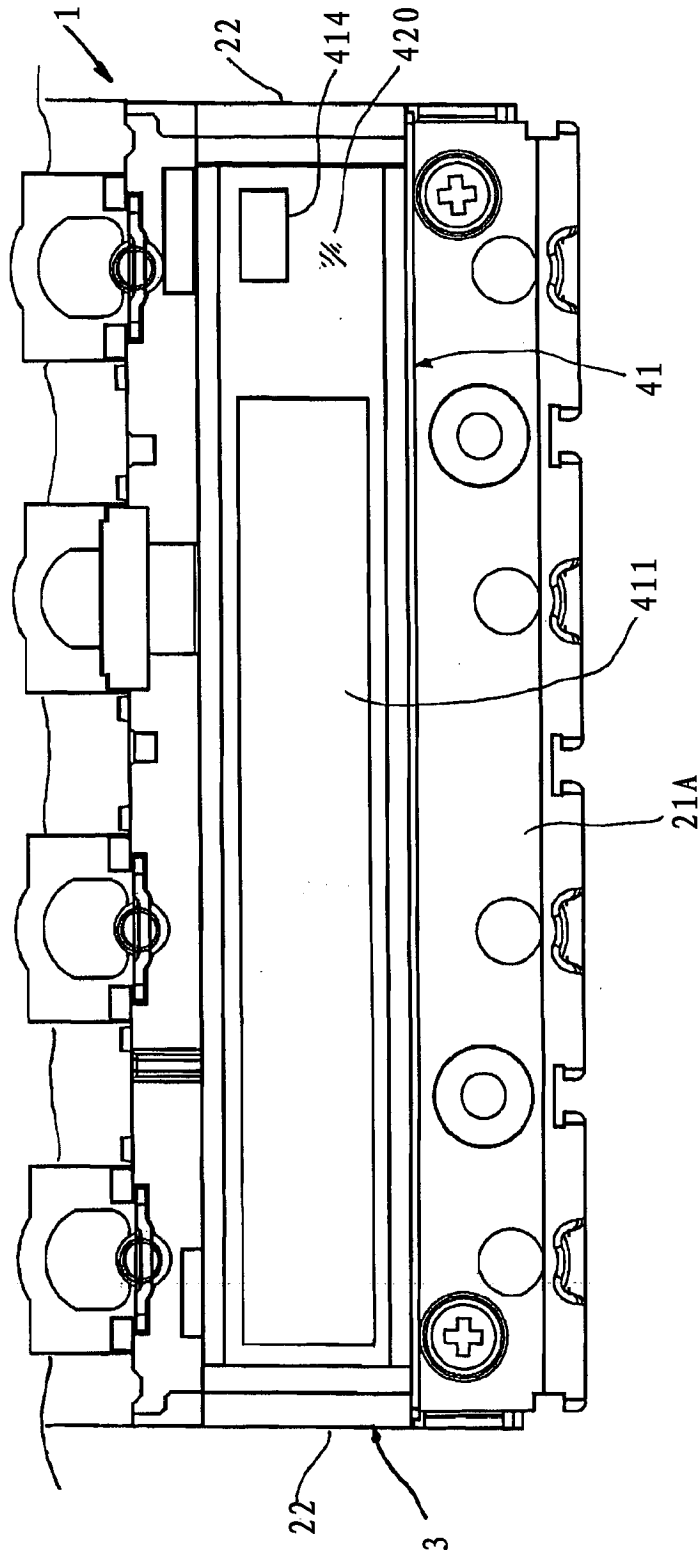


图 5



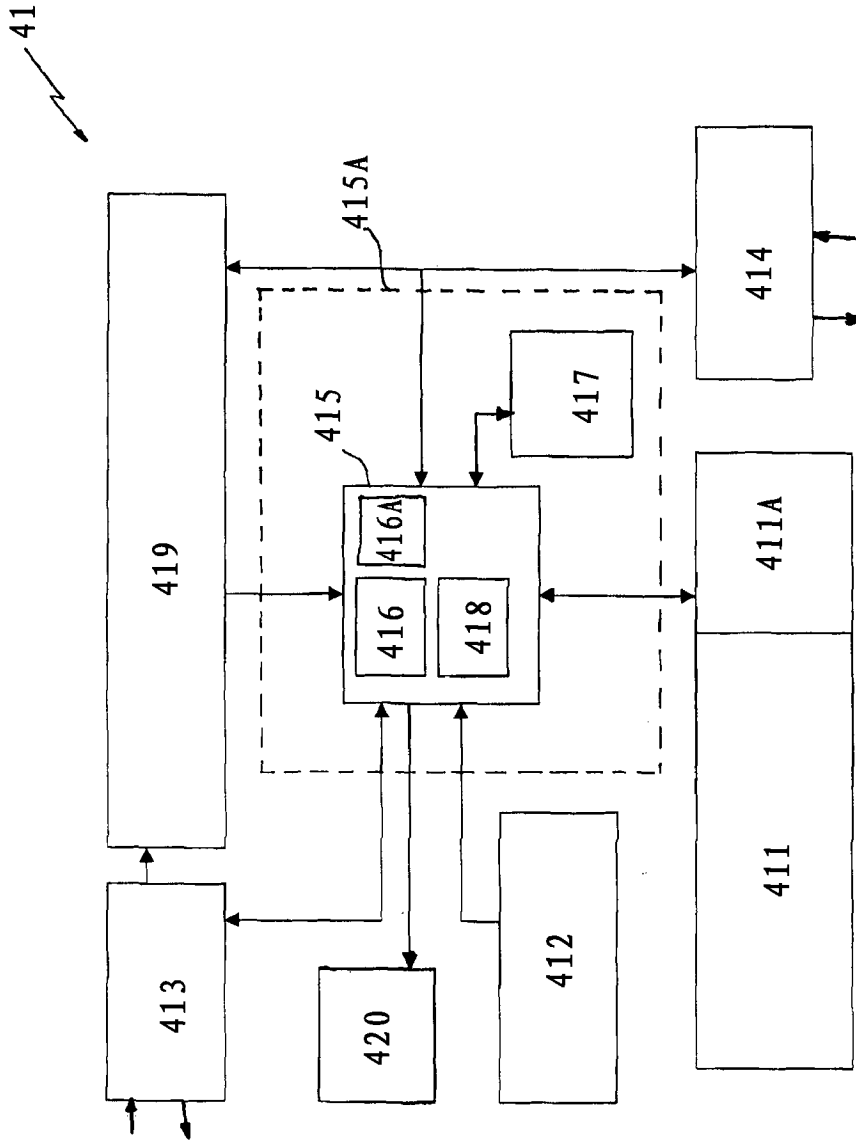


图 6

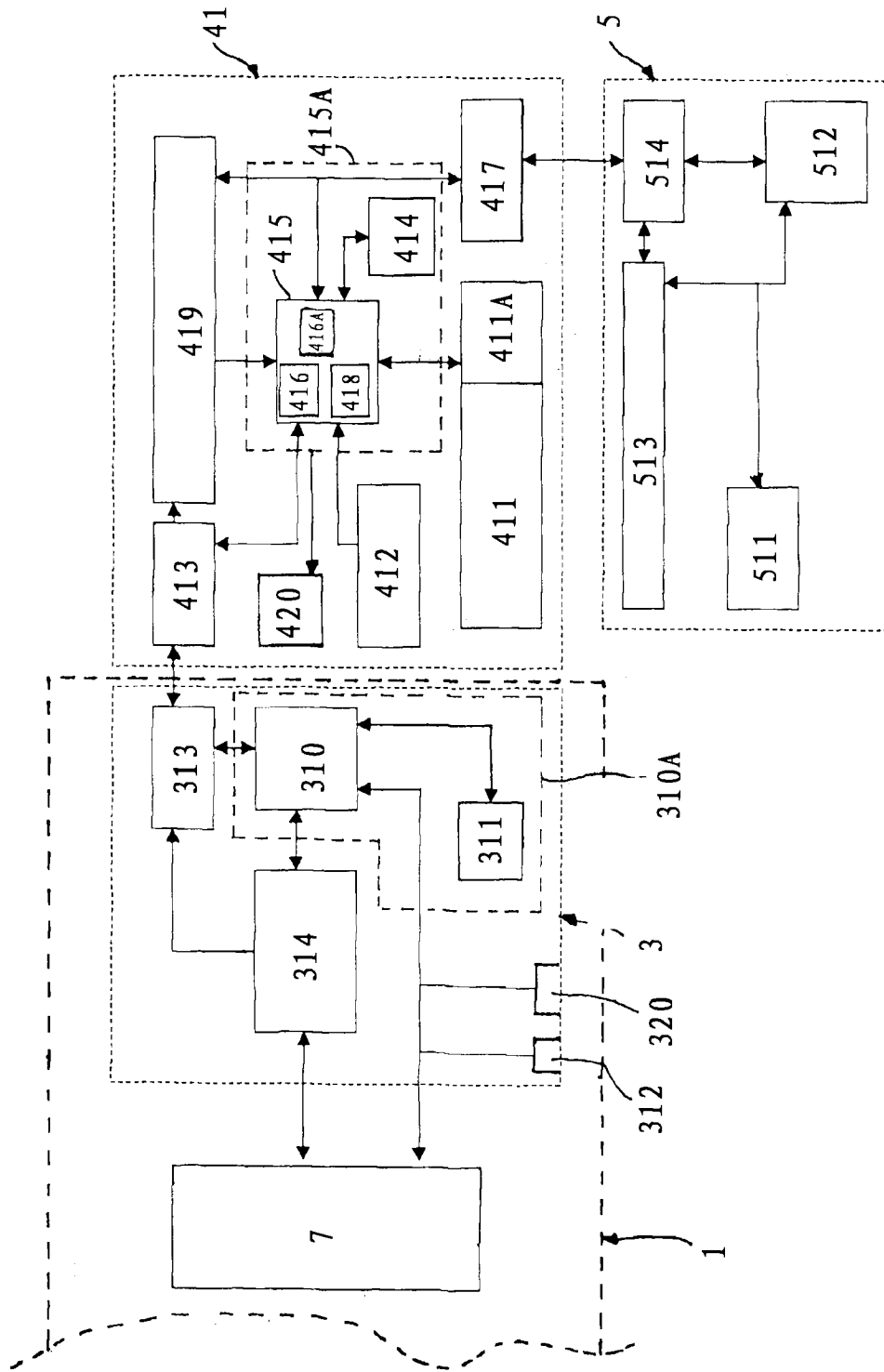


图 7