



(21)申請案號：104216190

(22)申請日：中華民國 104 (2015) 年 10 月 08 日

(51)Int. Cl. : **F16B1/00 (2006.01)**

(71)申請人：伍錄科技股份有限公司(中華民國) FIVETECH TECHNOLOGY INC. (TW)

新北市新店區寶橋路 235 巷 129 號 3 樓之 3

(72)新型創作人：王鼎瑞 WANG, TING-JUI (TW)

(74)代理人：賴安國；王立成

申請專利範圍項數：17 項 圖式數：8 共 16 頁

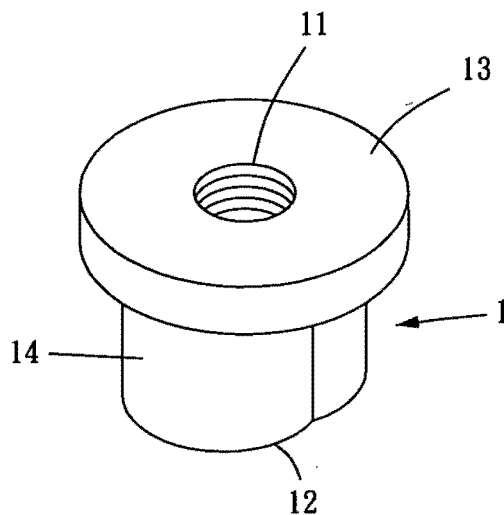
(54)名稱

多重固定元件、固定模組及固定組合

(57)摘要

本創作提供一種多重固定元件，包含穿設固定本體，穿設固定於第三物件，穿設固定本體具有抵頂凸部以抵頂於第三物件；以及第一固定部，設置於穿設固定本體的一側以固定第一物件；及/或第二固定部，設置於穿設固定本體的另一側以固定第二物件。藉此，本創作之多重固定元件可便於固定多件物件。

指定代表圖：



符號簡單說明：

1 . . . 穿設固定本體

11 . . . 第一固定部

12 . . . 第二固定部

13 . . . 抵頂凸部

14 . . . 穿設固定表面

【圖1】



申請日: 104.10.8

IPC分類: F16B1/00 (2006.01)

【新型摘要】

【中文新型名稱】 多重固定元件、固定模組及固定組合

【中文】

本創作提供一種多重固定元件，包含穿設固定本體，穿設固定於第三物件，穿設固定本體具有抵頂凸部以抵頂於第三物件；以及第一固定部，設置於穿設固定本體的一側以固定第一物件；及/或第二固定部，設置於穿設固定本體的另一側以固定第二物件。藉此，本創作之多重固定元件可便於固定多件物件。

【指定代表圖】 圖1

【代表圖之符號簡單說明】

- | | |
|----|--------|
| 1 | 穿設固定本體 |
| 11 | 第一固定部 |
| 12 | 第二固定部 |
| 13 | 抵頂凸部 |
| 14 | 穿設固定表面 |

【新型說明書】

【中文新型名稱】 多重固定元件、固定模組及固定組合

【技術領域】

【0001】 本創作係提供一種多重固定元件，尤指一種可便於固定多件物件者。

【先前技術】

【0002】 現今的固定元件多用以固定二物件，然而當欲固定三物件時，常需再利用一固定元件才可將第三物件與其中一物件固定，使用上較為不便。因此，如何創作出一種多重固定元件，以使其可便於固定多件物件，將是本創作所欲積極揭露之處。

【新型內容】

【0003】 有鑑於上述習知技術之缺憾，創作人有感其未臻於完善，遂竭其心智悉心研究克服，進而研發出一種多重固定元件，以期達到可便於固定多件物件的目的。

【0004】 為達上述目的及其他目的，本創作提供一種多重固定元件，其包含：一穿設固定本體，其用以穿設固定於一第三物件，該穿設固定本體具有一抵頂凸部以用以抵頂於該第三物件；以及一第一固定部，其設置於該穿設固定本體的一側以用以固定一第一物件；及/或一第二固定部，其設置於該穿設固定本體的另一側以用以固定一第二物件。

【0005】 上述的多重固定元件中，該穿設固定本體於該抵頂凸部之外的一穿設固定表面具有至少一固定平面、至少一固定斜面、至少一固定曲面、至少

一固定弧面、至少一固定凸面、至少一固定凹面或其任意組合，該穿設固定表面用以穿設固定於該第三物件。

【0006】 上述的多重固定元件中，該穿設固定本體具有一組接部與該抵頂凸部相鄰，該組接部用以組接固定於該第三物件。

【0007】 上述的多重固定元件中，該第一固定部為一螺孔、一螺柱、一卡扣體、一柱體、一內扣體、一黏接體或一磁吸體以用以固定該第一物件；或，該第二固定部為一螺孔、一螺柱、一卡扣體、一柱體、一內扣體、一黏接體或一磁吸體以用以固定該第二物件。

【0008】 上述的多重固定元件中，當該第一固定部為該螺孔時，更包含一第一螺絲與該螺孔配合以用以固定該第一物件；或，當該第二固定部為該螺孔時，更包含一第二螺絲與該螺孔配合以用以固定該第二物件。

【0009】 上述的多重固定元件中，當該第一固定部為該螺柱時，更包含一第一螺帽與該螺柱配合以用以固定該第一物件；或，當該第二固定部為該螺柱時，更包含一第二螺帽與該螺柱配合以用以固定該第二物件。

【0010】 上述的多重固定元件中，該組接部藉由焊接、卯接、擴接或黏接以用以組接固定於該第三物件。

【0011】 上述的多重固定元件中，該抵頂凸部為對稱或非對稱。

【0012】 本創作另提供一種固定模組，其由該第三物件及上述的多重固定元件所組成。

【0013】 本創作再提供一種固定模組，其由該第三物件、上述的多重固定元件及該第一物件所組成，或由該第三物件、上述的多重固定元件及該第二物件所組成。

【0014】 本創作再提供一種固定組合，其包含複數上述的多重固定元件及一載體，該等多重固定元件設置於該載體。

【0015】 上述的固定組合中，更包含一蓋體設置於該載體以覆蓋該等多重固定元件。

【0016】 上述的固定組合中，該載體為帶狀或盤狀。

【0017】 藉此，本創作的多重固定元件可便於固定多件物件。

【圖式簡單說明】

【0018】

[圖1]係本創作較佳具體實施例多重固定元件之示意圖。

[圖2]係本創作較佳具體實施例多重固定元件之剖面示意圖。

[圖3]係本創作較佳具體實施例多重固定元件之頂部示意圖。

[圖4]係本創作較佳具體實施例抵頂凸部為非對稱之示意圖。

[圖5]係本創作較佳具體實施例第一固定部及第二固定部之示意圖。

[圖6]係本創作較佳具體實施例多重固定元件應用之示意圖一。

[圖7]係本創作較佳具體實施例多重固定元件應用之示意圖二。

[圖8]係本創作較佳具體實施例固定組合之示意圖。

【實施方式】

【0019】 為充分瞭解本創作之目的、特徵及功效，茲藉由下述具體之實施例，並配合所附之圖式，對本創作做一詳細說明，說明如後：

【0020】 請參考圖1、圖2及圖6，如圖所示，本創作提供一種多重固定元件，其包含一穿設固定本體1及一第一固定部11及/或一第二固定部12。其中，該穿設固定本體1可呈柱狀且用以穿設固定於一第三物件30的一穿孔，該穿孔的截

面形狀與該穿設固定本體1的截面形狀相同，該穿設固定本體1具有一抵頂凸部13以用以抵頂於該第三物件30，該第三物件30可為一板件；該第一固定部11設置於該穿設固定本體1的一側以用以固定一第一物件10，該第一物件10可為一板件，該第一固定部11可為一螺孔以配合外部元件固定該第一物件10；該第二固定部12設置於該穿設固定本體1的另一側以用以固定一第二物件20，該第二物件20可為一板件，該第二固定部12亦可為一螺孔以配合另一外部元件固定該第二物件20，該第二固定部12可與該第一固定部11連通，該抵頂凸部13可與該第一固定部11位於該穿設固定本體1的同一側。藉此，本創作的多重固定元件可便於固定該第一物件10及該第三物件30，或該第二物件20及該第三物件30，或該第一物件10、該第二物件20及該第三物件30。另外，該第一物件10、該第二物件20及該第三物件30分別可為一印刷電路板、一塑膠板或一金屬板。再者，該第一物件10與該第三物件30之間的距離可與該第二物件20與該第三物件30之間的距離相同。

【0021】 請參考圖1、圖3及圖6，如圖所示，上述的多重固定元件中，該穿設固定本體1於該抵頂凸部13之外的一穿設固定表面14可具有至少一固定平面(如圖3(a)(b)(c)(e)所示)、至少一固定斜面(如圖3(f)(g)所示)、至少一固定曲面(如圖3(h)所示)、至少一固定弧面(如圖3(d)所示)、至少一固定凸面(如圖3(h)所示)、至少一固定凹面(如圖3(d)所示)或其任意組合，該穿設固定表面14可用以藉由摩擦力穿設固定於該第三物件30的穿孔。

【0022】 請參考圖4及圖7，如圖所示，上述的多重固定元件中，該抵頂凸部13除可為圖1至圖3所示的對稱外亦可為非對稱，具有非對稱的抵頂凸部13的多重固定元件與具有對稱的抵頂凸部13的多重固定元件的應用原理相同。

【0023】 請參考圖5(b)及圖7，如圖所示，上述的多重固定元件中，該穿設固定本體1可具有一組接部15與該抵頂凸部13相鄰，該組接部15用以組接固定於該第三物件30。另外，該組接部15除可藉由擴接以組接固定於該第三物件30外，亦可藉由焊接、卯接、螺鎖或黏接以組接固定於該第三物件30。

【0024】 請參考圖5，如圖所示，上述的多重固定元件中，該第一固定部11除可為圖2所示的該螺孔外，該第一固定部11亦可為一螺柱(如圖5(b)(d)所示)、一卡扣體(如圖5(a)(e)所示)、一柱體(如圖5(c)所示)、一內扣體(結構與圖5(f)的第二固定部12相同)、一黏接體(如圖5(f)所示)或一磁吸體(如圖5(f)所示)以用以固定該第一物件10；或，該第二固定部12除可為圖2所示的該螺孔外，該第二固定部12亦可為一螺柱(如圖5(d)所示)、一卡扣體(如圖5(a)所示)、一柱體(如圖5(b)(c)(e)所示)、一內扣體(如圖5(f)所示)、一黏接體(結構與圖5(f)的第一固定部11相同)或一磁吸體(結構與圖5(f)的第一固定部11相同)以用以固定該第二物件20。

【0025】 請再參考圖6，如圖所示，上述的多重固定元件中，當該第一固定部11為該螺孔時，更可包含一第一螺絲3與該螺孔配合以用以固定該第一物件10；或，當該第二固定部12為該螺孔時，更可包含一第二螺絲4與該螺孔配合以用以固定該第二物件20。同理，請再參考圖5(d)，如圖所示，當該第一固定部11為該螺柱時，更包含一第一螺帽(圖未示)與該螺柱配合以用以固定該第一物件10；或，當該第二固定部12為該螺柱時，更包含一第二螺帽(圖未示)與該螺柱配合以用以固定該第二物件20。

【0026】 請再參考圖6及圖7，如圖所示，本創作另提供一種固定模組，其係由該第三物件30及上述的多重固定元件所組成。

【0027】 請再參考圖6及圖7，如圖所示，本創作再提供一種固定模組，其由該第三物件30、上述的多重固定元件及該第一物件10所組成，或由該第三物件30、上述的多重固定元件及該第二物件20所組成。

【0028】 請參考圖8，如圖所示，本創作再提供一種固定組合，其包含複數上述的多重固定元件及一載體5，該等多重固定元件分別設置於該載體5的複數容置槽51。

【0029】 請再參考圖8，如圖所示，上述的固定組合中，更可包含一蓋體6設置於該載體5以覆蓋該等多重固定元件。

【0030】 請再參考圖8，如圖所示，上述的固定組合中，該載體5除可為圖式所示的帶狀外，亦可由垂直紙面的方向延伸成盤狀。

【0031】 本創作在上文中已以較佳實施例揭露，然熟習本項技術者應理解的是，該實施例僅用於描繪本創作，而不應解讀為限制本創作之範圍。應注意的是，舉凡與該實施例等效之變化與置換，均應設為涵蓋於本創作之範疇內。因此，本創作之保護範圍當以申請專利範圍所界定者為準。

【符號說明】

【0032】

- | | |
|----|--------|
| 1 | 穿設固定本體 |
| 11 | 第一固定部 |
| 12 | 第二固定部 |
| 13 | 抵頂凸部 |
| 14 | 穿設固定表面 |
| 15 | 組接部 |
| 3 | 第一螺絲 |

- 4 第二螺絲
- 5 載體
- 51 容置槽
- 6 蓋體
- 10 第一物件
- 20 第二物件
- 30 第三物件

【新型申請專利範圍】

【第1項】一種多重固定元件，其包含：

一穿設固定本體，其用以穿設固定於一第三物件，該穿設固定本體具有一抵頂凸部以用以抵頂於該第三物件；以及

一第一固定部，其設置於該穿設固定本體的一側以用以固定一第一物件；及/或一第二固定部，其設置於該穿設固定本體的另一側以用以固定一第二物件。

【第2項】如請求項1所述之多重固定元件，其中該穿設固定本體於該抵頂凸部之外的一穿設固定表面具有至少一固定平面、至少一固定斜面、至少一固定曲面、至少一固定弧面、至少一固定凸面、至少一固定凹面或其任意組合，該穿設固定表面用以穿設固定於該第三物件。

【第3項】如請求項1所述之多重固定元件，其中該穿設固定本體具有一組接部與該抵頂凸部相鄰，該組接部用以組接固定於該第三物件。

【第4項】如請求項1至3中任一項所述之多重固定元件，其中該第一固定部為一螺孔、一螺柱、一卡扣體、一柱體、一內扣體、一黏接體或一磁吸體以用以固定該第一物件；或，該第二固定部為一螺孔、一螺柱、一卡扣體、一柱體、一內扣體、一黏接體或一磁吸體以用以固定該第二物件。

【第5項】如請求項4所述之多重固定元件，其中當該第一固定部為該螺孔時，更包含一第一螺絲與該螺孔配合以用以固定該第一物件；或，

當該第二固定部為該螺孔時，更包含一第二螺絲與該螺孔配合以用以固定該第二物件。

【第6項】如請求項4所述之多重固定元件，其中當該第一固定部為該螺柱時，更包含一第一螺帽與該螺柱配合以用以固定該第一物件；或，當該第二固定部為該螺柱時，更包含一第二螺帽與該螺柱配合以用以固定該第二物件。

【第7項】如請求項3所述之多重固定元件，其中該組接部藉由焊接、卯接、擴接或黏接以用以組接固定於該第三物件。

【第8項】如請求項1至3中任一項所述之多重固定元件，其中該抵頂凸部為對稱或非對稱。

【第9項】如請求項4所述之多重固定元件，其中該抵頂凸部為對稱或非對稱。

【第10項】如請求項5所述之多重固定元件，其中該抵頂凸部為對稱或非對稱。

【第11項】如請求項6所述之多重固定元件，其中該抵頂凸部為對稱或非對稱。

【第12項】如請求項7所述之多重固定元件，其中該抵頂凸部為對稱或非對稱。

【第13項】一種固定模組，其由一第三物件及請求項1至12中任一項所述之多重固定元件所組成。

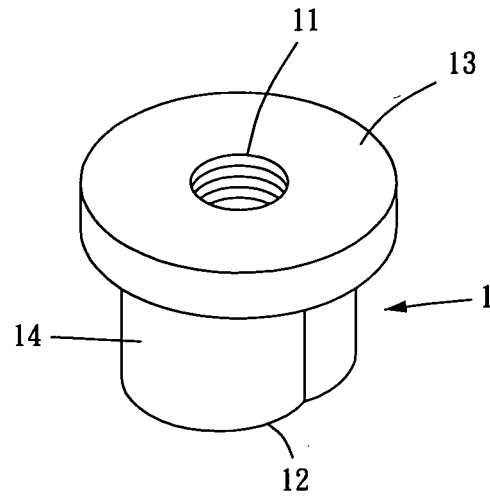
【第14項】一種固定模組，其由一第三物件、請求項1至12中任一項所述之多重固定元件及一第一物件所組成，或由一第三物件、請求項1至12中任一項所述之多重固定元件及一第二物件所組成。

【第15項】一種固定組合，其包含複數如請求項1至12中任一項所述之多重固定元件及一載體，該等多重固定元件設置於該載體。

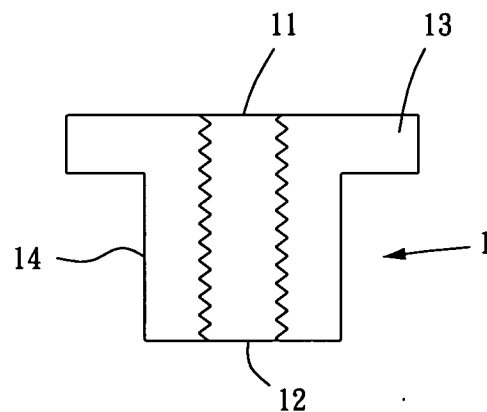
【第16項】如請求項15所述之固定組合，其中更包含一蓋體設置於該載體以覆蓋該等多重固定元件。

【第17項】如請求項15或16所述之固定組合，其中該載體為帶狀或盤狀。

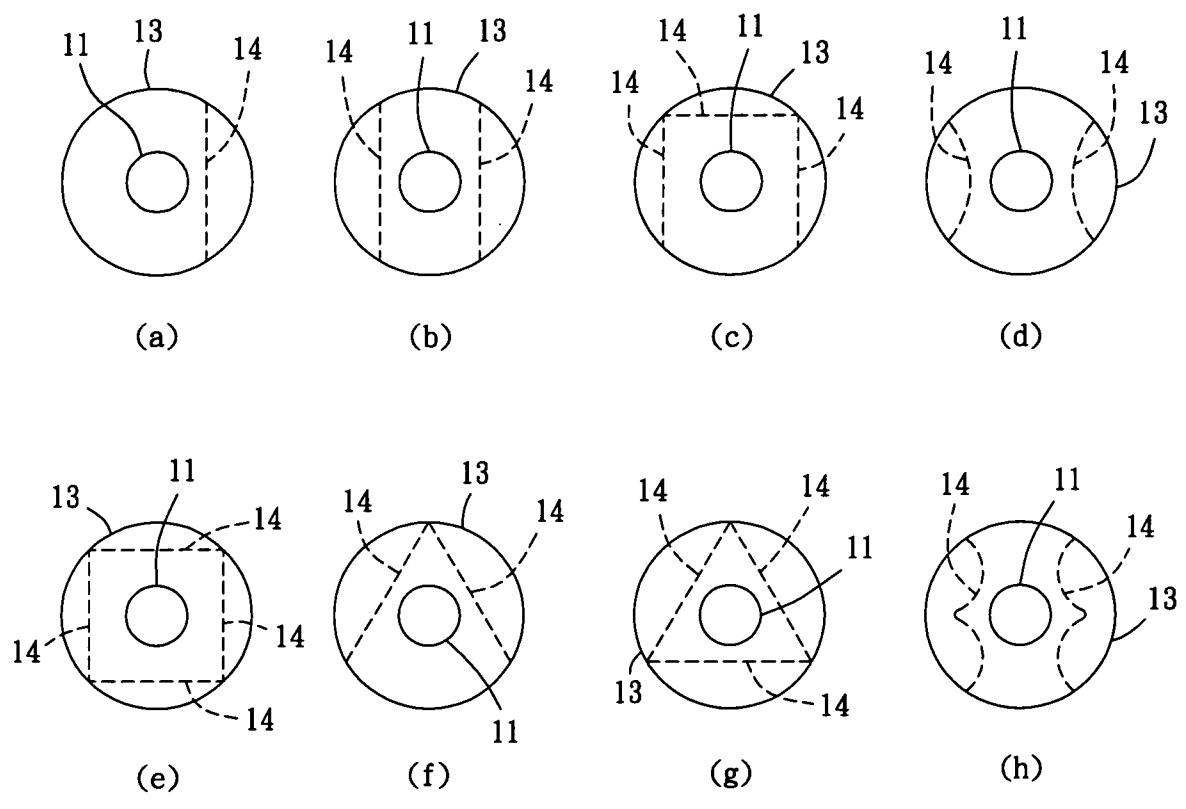
【新型圖式】



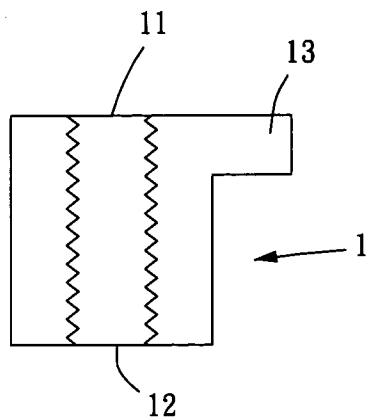
【圖1】



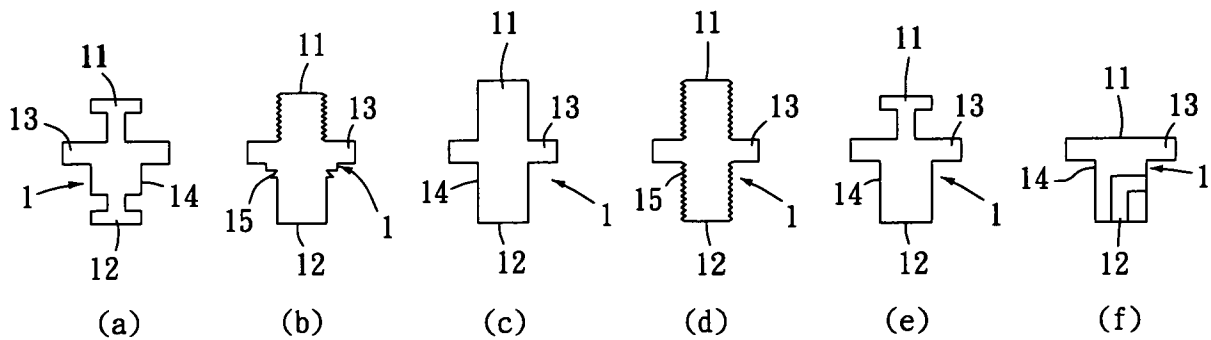
【圖2】



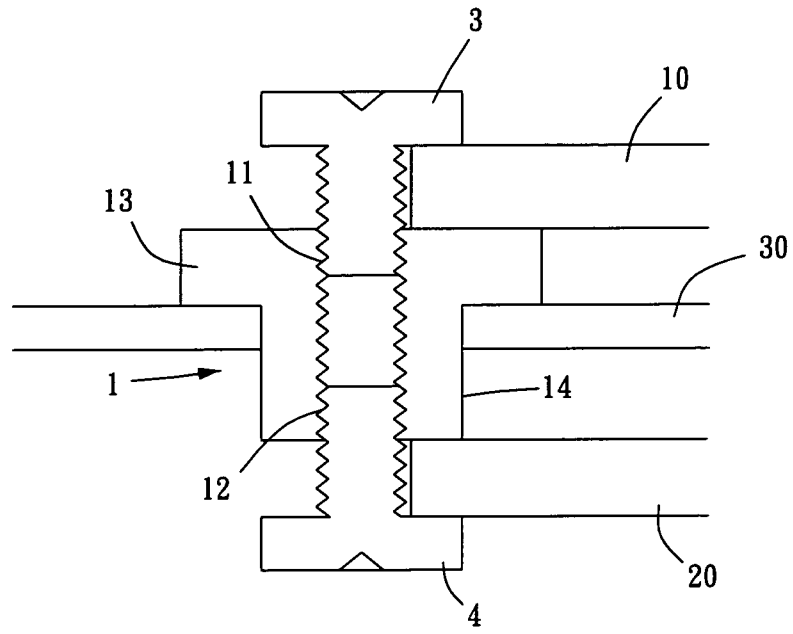
【圖3】



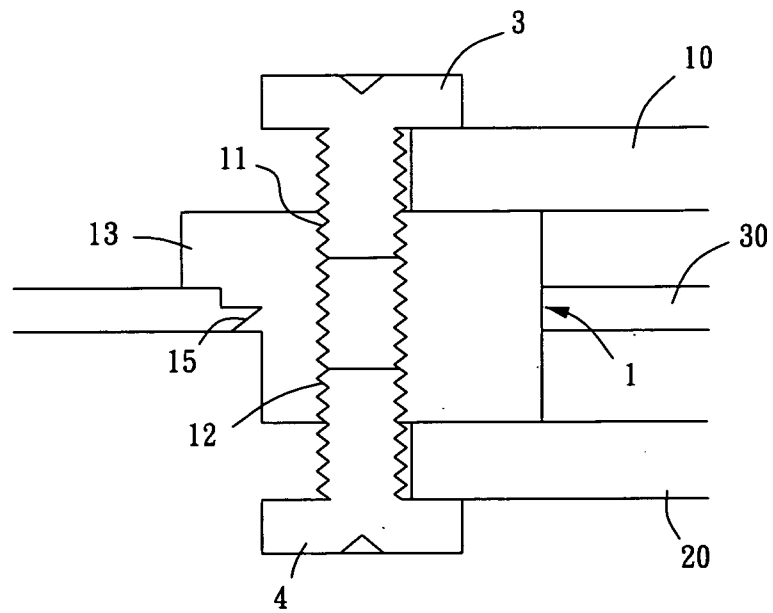
【圖4】



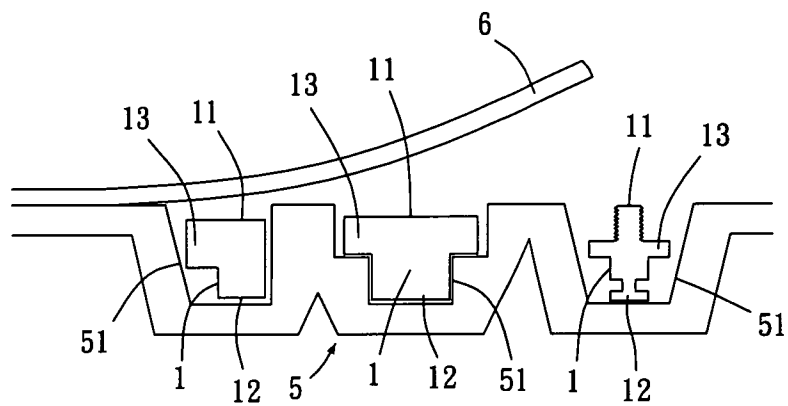
【圖5】



【圖6】



【圖7】



【圖8】