

(19) DANMARK



(12) PATENTANSØGNING (10) DK 2920/89 A

Patentdirektoratet

-
- (21) Patentansøgning nr. : 2920/89 (51) Int. Cl. 5: B 65 H 39/075
(22) Indleveringsdag:.... 14 jun 1989
(24) Løbedag:..... 14 jun 1989
(41) Alm. tilgængelig:.... 15 dec 1989
(62) Stamansøgningsnummer:.....
(86) International ansøgning nr. :.. -
(86) International indleveringsdag:
(85) Videreførselsdag:
(30) Prioritet: 14 jun 1988 CH 02285/88
(71) Ansøger: *Ferag AG, 8340 Hinwil, CH
(72) Opfinder: Werner *Honegger, Rebrainstrasse 3; 8630 Tann Rueti, CH
(74) Fuldmægtig: Ingeniørfirmaet Lehmann & Ree, Frederiksberg Allé 26, 1820, Frederiksberg

-
- (54) Apparat til samling, optagning og indstikning af trykkeriprodukter
(57) Sammendrag

2920-89

Til det omløbende trækorgan (16) er der fastgjort holdeanordninger (20) på hver af hvilke, der er anbragt et saddelformet bæreorgan (12). På den transporterende strækning begrænser disse bæreorganers (12) vægge (42,44) lommeformede optagelsesdele (46). De af det første tilførselstransportapparat (22) tilførte trykkeriprodukter (14) indføres i hver sin optagelsesdel (46) og åbnes ved hjælp af en åbneanordning således, at det af det andet tilførselstransportapparat (22') tilførte trykkeriprodukt (14') kan indstikkes i det første åbnede trykkeriprodukt (14). De på denne måde i hinanden indstukne trykkeriprodukter (14,14') gribes og borttransporteres af gribere (28) i borttransportapparatet (24). Det er også muligt at frakoble åbneanordningen således, at de af de to tilførselstransportapparater (22,22') tilførte trykkeriprodukter (14,14') kommer til at ligge ved siden af hinanden i optagelsesdelene (46), hvorved kollationering af trykkeriprodukter (14,14') muliggøres. Endvidere kan trykkeriprodukterne (14) ved hjælp af tilførselstransportapparaterne (22,22') fremføres med deres åbne side forrest, hvorved disse ved hjælp af åbneanordningerne (36) åbnes og aflægges overskrævs på de saddelformede bæreorganer (12). De på denne måde samlede ovenpå hinanden liggende trykkeriprodukter (14) gribes og borttransporteres af borttransportapparatet (24).

fortsættes

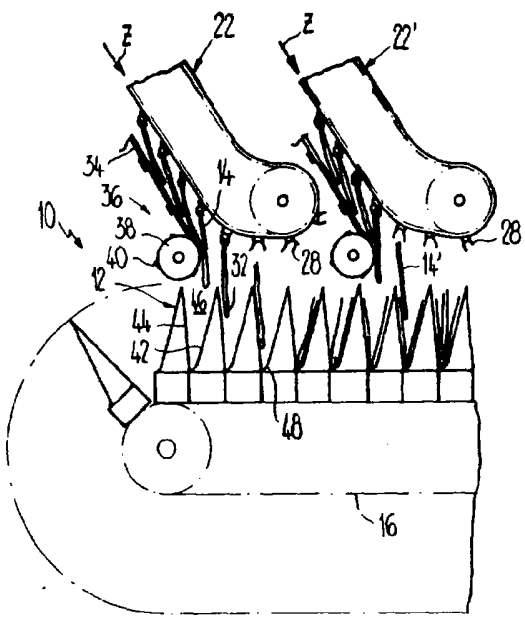


Fig 2

2920-89

