



# (12) 实用新型专利

(10) 授权公告号 CN 202813398 U

(45) 授权公告日 2013.03.20

(21) 申请号 201220447700.1

(22) 申请日 2012.09.05

(73) 专利权人 洛阳瑞昌石油化工设备有限公司  
地址 471002 河南省洛阳市高新技术开发区  
延光路 8 号

(72) 发明人 马晓阳 赵继文 王伟 吕凤

(74) 专利代理机构 洛阳明律专利代理事务所  
41118

代理人 卢洪方

(51) Int. Cl.

F23G 7/08 (2006.01)

(ESM) 同样的发明创造已同日申请发明专利

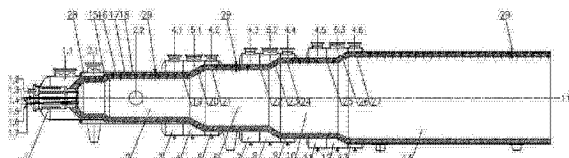
权利要求书 1 页 说明书 5 页 附图 1 页

## (54) 实用新型名称

一种低补燃量烟气等速分级反应高效热氧化炉

## (57) 摘要

本实用新型涉及废物热氧化分解技术,涉及一种低补燃量烟气等速分级反应高效热氧化炉,热氧化炉包括有炉体和燃烧器(1),设置在炉体前端的燃烧器(1)上具有助燃空气入口(1.1);炉体包括有燃烧段(2)和多级热氧化段;燃烧段(2)具有废气进口(2.1),多级热氧化段均具有废气入口、一级空气入口和二级空气入口;热氧化段的废气入口位于一级空气入口与二级空气入口之间;燃烧段的废气、多级热氧化段的废气与空气均以与炉体的轴线呈 20° ~ 60° 的夹角进入炉体;燃烧段、多级热氧化段内烟气的流速相等。本实用新型具有燃烧稳定性强,掺兑高热值燃料少、结构简单可靠、热氧化稳定充分、热效率高、便于操作、成本低的特点。



1. 一种低补燃量烟气等速分级反应高效热氧化炉,其特征在于:所述的热氧化炉包括有炉体和燃烧器(1),所述的燃烧器(1)设置在炉体的前端,所述的燃烧器(1)上具有独立的助燃空气入口(1.1);所述的炉体包括有采用高热值燃料与助燃空气过氧混合燃烧产生高温烟气的燃烧段(2)和用以将废气逐步进行热氧化分解的多级热氧化段;所述的燃烧段(2)具有废气进口(2.1),燃烧段的废气以与炉体的轴线呈 $20^{\circ} \sim 60^{\circ}$ 的夹角进入炉体;多级所述的热氧化段均具有废气入口、一级空气入口和二级空气入口;热氧化段的废气入口位于一级空气入口与二级空气入口之间;多级热氧化段的废气与空气均以与炉体的轴线呈 $20^{\circ} \sim 60^{\circ}$ 的夹角进入炉体;燃烧段、多级热氧化段内烟气的流速相等,烟气的流速范围为 $10 \text{ m/s} \sim 15 \text{ m/s}$ ;燃烧段的炉膛温度、多级热氧化段的炉膛温度逐级递减;燃烧段、多级热氧化段内空气与废气的配入量也逐级递减;燃烧段、多级热氧化段内过氧量逐级递减。

2. 根据权利要求1所述的一种低补燃量烟气等速分级反应高效热氧化炉,其特征在于:对应所述的废气进口(2.1)设置燃烧段废气聚气腔(28),所述的燃烧段废气聚气腔(28)通过燃烧段废气分配管(15)与燃烧段(2)相连通;所述的燃烧段废气分配管(15)为沿燃烧段(2)的圆周分布的一排或多排,且所述燃烧段废气分配管(15)的轴线与热氧化炉的轴线呈 $20^{\circ} \sim 60^{\circ}$ 的夹角。

3. 根据权利要求1所述的一种低补燃量烟气等速分级反应高效热氧化炉,其特征在于:对应每一级热氧化段的废气入口设置废气聚气腔;所述的废气聚气腔通过废气分配管与该级的热氧化段相连通;所述的废气分配管为沿燃烧段的圆周分布的一排或两排,且所述废气分配管的轴线与热氧化炉的轴线呈 $20^{\circ} \sim 60^{\circ}$ 的夹角。

4. 根据权利要求1所述的一种低补燃量烟气等速分级反应高效热氧化炉,其特征在于:对应每一级热氧化段的一级空气入口设置一级空气聚气腔;所述的一级空气聚气腔通过一次空气分配管与该级的热氧化段相连通;所述的一次空气分配管为沿燃烧段的圆周分布的一排,且所述一次空气分配管的轴线与热氧化炉的轴线呈 $20^{\circ} \sim 60^{\circ}$ 的夹角。

5. 根据权利要求1所述的一种低补燃量烟气等速分级反应高效热氧化炉,其特征在于:对应每一级热氧化段的二级空气入口设置二级空气聚气腔;所述的二级空气聚气腔通过二次空气分配管与该级的热氧化段相连通;所述的二次空气分配管为沿燃烧段的圆周分布的一排,且所述一次空气分配管的轴线与热氧化炉的轴线呈 $20^{\circ} \sim 60^{\circ}$ 的夹角。

6. 根据权利要求1所述的一种低补燃量烟气等速分级反应高效热氧化炉,其特征在于:每一级热氧化段的一次空气分配管和二次空气分配管位于废气分配管的两侧。

7. 根据权利要求1所述的一种低补燃量烟气等速分级反应高效热氧化炉,其特征在于:高温烟气在燃烧段的反应时间不小于 $0.5 \text{ s}$ ,燃烧段炉膛的温度为 $1200^{\circ}\text{C} \sim 1400^{\circ}\text{C}$ ,烟气温度经多级热氧化段后烟气的出口温度为 $950^{\circ}\text{C} \sim 850^{\circ}\text{C}$ 。

## 一种低补燃量烟气等速分级反应高效热氧化炉

### 技术领域

[0001] 本实用新型涉及废物热氧化分解技术,具体涉及一种低补燃量烟气等速分级反应高效热氧化炉,用于石油炼制、化工生产,煤深加工行业、废气的高效热氧化分解方面。

### 背景技术

[0002] 在石油炼制、化工生产,煤深加工行业的工业生产过程中产生的超低热值的废气中含有有毒有害成分。直接排掉,既浪费能源又污染环境。为了实现安全排放的减少大气污染。需要对废气进行热氧化反应。将废气中的有毒有害成份分解为低毒或无毒的成份。反应产生的热烟气可进行余热回收达到节能降耗的目的。由于废气所含的可燃成分极少,热值极低;单单依靠废气自身作为燃料,点火、稳燃极为困难。为了维持火焰的可持续燃烧,需要燃烧器利用高热值的燃料来维持炉膛温度。达到废物可氧化分解的温度。但大量的低热值的废气进入炉体对燃烧器产生极大冲击,同时引起炉膛温度极具变化,极易造成炉子熄火。

[0003] 热氧化炉需要一台或多台燃烧器利用高热值燃料参与燃烧为炉子提供热量;但参与燃烧高热值燃料越少经济效益越高。传统热氧化炉为了保证燃烧器的火焰稳定性,燃烧器所提供的热负荷大于炉子总负荷 26%。依靠先进的燃烧技术来降低掺烧高热值燃料的能力极为有限。为了改善热氧化炉的稳定性。进一步降低高热值燃料的掺兑比例。将大量超低热值废气加以利用有很好的经济和社会效益因此开发一种新型的、集成型、结构简单可靠、热氧化稳定充分、热效率高、便于操作的高效热氧化炉具有非常重要的现实意义。

### 实用新型内容

[0004] 为了克服现有技术的不足,本实用新型公开一种低补燃量烟气等速分级反应高效热氧化炉,使其具有燃烧稳定性强,掺兑高热值燃料少、结构简单可靠、热氧化稳定充分、热效率高、便于操作、成本低的特点。

[0005] 为实现上述实用新型目的,本实用新型采用如下技术方案:

[0006] 一种低补燃量烟气等速分级反应高效热氧化炉,所述的热氧化炉包括有炉体和燃烧器,所述的燃烧器设置在炉体的前端,所述的燃烧器上具有独立的助燃空气入口;所述的炉体包括有采用高热值燃料与助燃空气过氧混合燃烧产生高温烟气的燃烧段和用以将废气逐步进行热氧化分解的多级热氧化段;所述的燃烧段具有废气进口,燃烧段的废气以与炉体的轴线呈  $20^{\circ} \sim 60^{\circ}$  的夹角进入炉体;多级所述的热氧化段均具有废气入口、一级空气入口和二级空气入口;热氧化段的废气入口位于一级空气入口与二级空气入口之间;多级热氧化段的废气与空气均以与炉体的轴线呈  $20^{\circ} \sim 60^{\circ}$  的夹角进入炉体;燃烧段、多级热氧化段内烟气的流速相等,烟气的流速范围为  $10 \text{ m/s} \sim 15 \text{ m/s}$ ;燃烧段的炉膛温度、多级热氧化段的炉膛温度逐级递减;燃烧段、多级热氧化段内空气与废气的配入量也逐级递减;燃烧段、多级热氧化段内过氧量逐级递减。

[0007] 高温烟气在燃烧段的反应时间不小于  $0.5 \text{ s}$ ,燃烧段炉膛的温度为  $1200^{\circ} \text{ C} \sim$

1400℃,烟气温度经多级热氧化段后烟气的出口温度为 950℃~850℃。

[0008] 对应所述的废气进口设置燃烧段废气聚气腔,所述的燃烧段废气聚气腔通过燃烧段废气分配管与燃烧段相连通;所述的燃烧段废气分配管为沿燃烧段的圆周分布的一排或多排,且所述燃烧段废气分配管的轴线与热氧化炉的轴线呈 20°~60° 的夹角。

[0009] 对应每一级热氧化段的废气入口设置废气聚气腔;所述的废气聚气腔通过废气分配管与该级的热氧化段相连通;所述的废气分配管为沿燃烧段的圆周分布的一排或多排,且所述废气分配管的轴线与热氧化炉的轴线呈 20°~60° 的夹角;

[0010] 对应每一级热氧化段的一级空气入口设置一级空气聚气腔;所述的一级空气聚气腔通过一次空气分配管与该级的热氧化段相连通;所述的一次空气分配管为沿燃烧段的圆周分布的一排或多排,且所述一次空气分配管的轴线与热氧化炉的轴线呈 20°~60° 的夹角。

[0011] 对应每一级热氧化段的二级空气入口设置二级空气聚气腔;所述的二级空气聚气腔通过二次空气分配管与该级的热氧化段相连通;所述的二次空气分配管为沿燃烧段的圆周分布的一排或多排,且所述一次空气分配管的轴线与热氧化炉的轴线呈 20°~60° 的夹角。

[0012] 每一级热氧化段的一次空气分配管和二次空气分配管位于废气分配管的两侧。

[0013] 对应所述的燃烧段、多级热氧化段分别设置热电偶。

[0014] 所述的燃料器具有燃料油入口、高热值燃料气进口、点火燃料器入口、电点火器口、点火空气入口和雾化蒸汽入口。

[0015] 本实用新型由于采用了如上所述技术方案,具有如下有益效果:

[0016] 1、燃烧器高热值燃料设立独立燃烧段,燃烧更稳定,更加节省燃料消耗;

[0017] 2、采用独特的低热值废气分区、分阶段燃烧层结构设计,使得热氧化温度成阶梯状递减,保证了炉膛内温度场、速度场的均匀,避免废气及空气局部大量进入而造成热氧化温度急剧变化、气流激烈地冲击火焰,导致火焰不稳定甚至熄灭等现象。

[0018] 3、每一级热氧化段,空气在废气的两侧分别喷入炉膛,即加大了废气与空气的接触面积,提高了反应的充分程度,又能避免低负荷工况下的回火现象。紊流混合程度可相应缩短烟气的停留时间。降低设备的制造成本。

[0019] 4、每一级热氧化段废气与空气分别以一定的角度喷入炉膛,避免气流对火焰的直接冲击,加强了热氧化的稳定性,同时避免高温辐射对聚气腔的影响。

[0020] 5、各段炉膛内烟气等速设计。使得各段气流压降均匀。不产生局部涡流,使炉膛各部分反应强度速度更加均匀。

#### 附图说明

[0021] 图 1 为本实用新型的结构示意图。

[0022] 图 2 为本实用新型侧视图。

[0023] 图中:1、燃烧器,2、燃烧段,3、一次空气聚气腔 I,4、废气聚气腔 I,5、二次空气聚气腔 I,6、一级热氧化段,7、一次空气聚气腔 II,8、废气聚气腔 II,9、二次空气聚气腔 II,10、二级热氧化段,11、一次空气聚气腔 III,12、废气聚气腔 III,13、二次空气聚气腔 III,14、三级热氧化段,15、燃烧段废气分配管,16、隔热衬里,17、耐火衬里,18、壳体,19、一次空气分

配管 I, 20、废气分配管 I, 21、二次空气分配管 I, 22、一次空气分配管 II, 23、废气分配管 II, 24、二次空气分配管 II, 25、一次空气分配管 III, 26、废气分配管 III, 27、空气分配管 III, 28、燃烧段废气聚气腔, 29、热电偶。

[0024] 图中各管口: 1. 1、助燃空气入口, 2. 1、废气进口, 2. 2、人孔, 4. 1、一次空气入口 I, 4. 2、二次空气入口 I, 5. 1、废气入口 I, 4. 3、一次空气入口 II, 5. 2 废气入口 II, 4. 4、二次空气入口 II, 4. 5、一次空气入口 III, 5. 3、废气入口 III, 4. 6、二次空气入口 III, 1. 2 高热值燃料气入口, 1. 3 燃料油入口, 1. 4、点火燃料气入口, 1. 5、电点火器口, 1. 6、点火空气入口, 1. 7、雾化蒸汽入口, 1. 8、看火孔, 1. 9、火检孔, 1. 10、排凝口, 1. 11、烟气出口。

### 具体实施方式

[0025] 下面结合附图对本实用新型作进一步描述:

[0026] 如图 1、图 2 所示, 一种低补燃量烟气等速分级反应高效热氧化炉, 所述的热氧化炉包括有炉体和燃烧器 1, 所述的燃烧器 1 设置在炉体的前端, 所述的燃烧器 1 上具有独立的助燃空气入口 1. 1; 所述的炉体包括有采用高热值燃料与助燃空气过氧混合燃烧产生高温烟气的燃烧段 2 和用以将废气逐步进行热氧化分解的多级热氧化段; 该实施例中, 所述的热氧化段为三级, 即一级热氧化段 6、二级热氧化段 10 和三级热氧化段 14; 所述的燃烧段 2 具有废气进口 2. 1, 燃烧段的废气以与炉体的轴线呈  $20^{\circ} \sim 60^{\circ}$  的夹角进入炉体; 燃烧段的废气采用在炉体上设置聚气腔及若干沿圆周均布喷射分配管的喷射机构将废气喷入炉体, 即在所述的炉体上对应所述的废气进口 2. 1 设置燃烧段废气聚气腔 28、所述的燃烧段废气聚气腔 28 通过燃烧段废气分配管 15 与燃烧段 2 相连通; 燃烧段废气分配管 15 为沿圆周分布的一排, 且所述燃烧段废气分配管 15 的轴线与热氧化炉的轴线呈  $20^{\circ} \sim 60^{\circ}$  的夹角; 三级热氧化段具有废气入口、一级空气入口和二级空气入口; 热氧化段的废气入口位于一级空气入口与二级空气入口之间; 三级热氧化段的废气与空气均以与炉体的轴线呈  $20^{\circ} \sim 60^{\circ}$  的夹角进入炉体; 燃烧段、三级热氧化段内烟气的流速相等, 烟气的流速范围为  $10 \text{ m/s} \sim 15 \text{ m/s}$ ; 高温烟气在燃烧段的反应时间不小于  $0.5 \text{ s}$ , 燃烧段炉膛的温度为  $1200^{\circ}\text{C} \sim 1400^{\circ}\text{C}$ , 烟气在一级热氧化段内的反应时间为  $0.3 \sim 0.5 \text{ s}$ , 一级热氧化段炉膛的温度为  $1200^{\circ}\text{C} \sim 1000^{\circ}\text{C}$ , 烟气在二级热氧化段内的反应时间为  $0.3 \sim 0.5 \text{ s}$ , 一级热氧化段炉膛的温度为  $1000^{\circ}\text{C} \sim 950^{\circ}\text{C}$ , 烟气在三级热氧化段内的反应时间为  $0.7 \sim 1 \text{ s}$ , 一级热氧化段炉膛的温度为  $950^{\circ}\text{C} \sim 900^{\circ}\text{C}$ , 烟气温度经三级热氧化段后烟气的出口温度为  $950^{\circ}\text{C} \sim 850^{\circ}\text{C}$ ; 燃烧段、多级热氧化段内空气与废气的配入量也逐级递减; 燃烧段、多级热氧化段内过氧量逐级递减。

[0027] 所述一级热氧化段 6 的一次空气入口 I 4. 1、二次空气入口 I 4. 2、废气入口 I 5. 1 的下部设置一次空气聚气腔 I 3、二次空气聚气腔 I 5、废气聚气腔 I 4, 所述的一次空气聚气腔 I 3 通过一次空气分配管 I 19 与一级热氧化段 6 相连通; 所述的二次空气聚气腔 I 5 通过二次空气分配管 I 21 与一级热氧化段 6 相连通; 所述的废气聚气腔 I 4 通过废气分配管 I 20 与一级热氧化段 6 相连通; 所述的一次空气分配管 I 19、二次空气分配管 I 21 均为沿圆周分布的一排, 所述的废气分配管 I 20 位于一次空气分配管 I 19 与二次空气分配管 I 21 之间, 且所述的废气分配管 I 20 为沿圆周均布的两排; 所述一次空气分配管 I 19、二次空气分配管 I 21、废气分配管 I 20 的轴线与热氧化炉的轴线呈  $20^{\circ} \sim 60^{\circ}$  的夹角, 废

气与空气喷入形式采用了炉体上设置环形聚气腔及若干喷射分配管,使得喷入炉膛内的气流均匀分布,加强了空气与燃烧介质的混合均匀程度;废气与空气分别以一定的角度喷入炉膛,避免气流对火焰的直接冲击,加强了热氧化的稳定性,同时避免高温辐射对聚气腔的影响。

[0028] 所述二级热氧化段 10 的一次空气入口 II 4.3、二次空气入口 II 4.4、废气入口 II 5.2 的下部设置一次空气聚气腔 II 7、二次空气聚气腔 II 9、废气聚气腔 II 8,所述的一次空气聚气腔 II 7 通过一次空气分配管 II 22 与二级热氧化段 10 相连通;所述的二次空气聚气腔 II 9 通过二次空气分配管 II 24 与二级热氧化段 10 相连通;所述的废气聚气腔 II 8 通过废气分配管 II 23 与二级热氧化段 10 相连通;所述的一次空气分配管 II、二次空气分配管 II 为沿圆周分布的一排,所述的废气分配管 II 23 位于一次空气分配管 II 22 与二次空气分配管 II 24 之间,且所述的废气分配管 II 23 为沿圆周均布的两排;所述一次空气分配管 II 22、二次空气分配管 II 24、废气分配管 II 23 的轴线与热氧化炉的轴线呈  $20^{\circ} \sim 60^{\circ}$  的夹角。

[0029] 所述三级热氧化段 14 的一次空气入口 III 4.5、二次空气入口 III 4.6、废气入口 III 5.3 的下部设置一次空气聚气腔 III 11、二次空气聚气腔 III 13、废气聚气腔 III 12,所述的一次空气聚气腔 III 11 通过一次空气分配管 III 25 与三级热氧化段 14 相连通;所述的二次空气聚气腔 III 13 通过二次空气分配管 III 27 与三级热氧化段 14 相连通;所述的废气聚气腔 III 12 通过废气分配管 III 26 与三级热氧化段 14 相连通;所述的一次空气分配管 III 25、二次空气分配管 III 27 为沿圆周分布的一排,所述的废气分配管 III 26 位于一次空气分配管 III 25 与二次空气分配管 III 27 之间,且所述的废气分配管 III 26 为沿圆周均布的两排;所述一次空气分配管 III 24、二次空气分配管 III 27、废气分配管 III 26 的轴线与热氧化炉的轴线呈  $20^{\circ} \sim 60^{\circ}$  的夹角。

[0030] 对应所述的燃烧段、多级热氧化段分别设置热电偶 29。

[0031] 所述的燃料器具有高热值燃料气入口 1.2、燃料油入口 1.3、点火燃料气入口 1.4、电点火器口 1.5、点火空气入口 1.6 和雾化蒸汽入口 1.7。

[0032] 所述的热氧化炉上具有看火孔 1.8、火检孔 1.9 和排凝口 1.10。

[0033] 所述的燃烧段上具有人孔,方便检修热氧化炉。

[0034] 利用上述热氧化炉进行低补燃量烟气的燃烧方法,采用分段燃烧,其具体步骤如下:

[0035] a、高热值燃料燃烧段:通过燃烧器采用高热值的燃料油或燃料气燃料油与助燃空气过氧混合燃烧;产生  $1200^{\circ}\text{C} \sim 1400^{\circ}\text{C}$  的高温烟气;然后高温烟气进入燃烧段,燃烧段废气通过燃烧段废气入口 2.1 进入燃烧段废气聚气腔 28;由多支与热氧化炉轴线呈  $20 \sim 60$  度的燃烧段废气分配管 15 均匀喷入燃烧段 2,参与燃烧;烟气在燃烧段内的停留时间  $\geq 0.5\text{s}$ ,燃烧段内的温度为  $1200^{\circ}\text{C} \sim 1400^{\circ}\text{C}$ ;烟气流速为  $10 \text{ m/s} \sim 15\text{m/s}$ ;依次保证高热值燃料可以充分稳定燃烧。

[0036] b、一级热氧化段氧化段:步骤 a 内的烟气进入一级热氧化段,并与一级热氧化段内的废气、空气混合、燃烧;空气分两次进入一级热氧化段内,以减少大量空气一次性配入造成炉内温度急剧波动;废气在两部分空气进入一级热氧化段之间进入一级热氧化段,一级热氧化段内空气与废气按照当量反应进行比例控制;空气在废气的两侧分别喷入炉膛,即加大了废气与空气的接触面积,提高了反应的充分程度,又能避免低负荷工况下的回火

现象；紊流混合程度可相应缩短烟气的停留时间；降低设备的制造成本；烟气在一级热氧化段内的停留时间 0.3s ~ 0.5s，燃烧段内的温度为 1200℃ ~ 1000℃；烟气流速为 10 m/s ~ 15m/s；

[0037] c、二级热氧化段氧化段：步骤 b 内的烟气进入二级热氧化段，并与二级热氧化段内的废气、空气混合、燃烧，热氧化；空气分两次进入二级热氧化段内，可以减少大量空气一次性配入造成炉内温度急剧波动；废气在两部分空气进入二级热氧化段之间进入二级热氧化段，二级热氧化段内空气与废气按照当量反应进行比例控制；烟气在二级热氧化段内的停留时间 0.3s ~ 0.5s，燃烧段内的温度为 1000℃ ~ 950℃；烟气流速为 10 m/s ~ 15m/s；烟气速度与第一热氧化保持相等；炉膛温度逐步降低。

[0038] d、三级热氧化段氧化段：步骤 c 内的烟气进入三级热氧化段，并与三级热氧化段内的废气、空气混合、燃烧；空气分两次进入三级热氧化段内，废气在两部分空气进入三级热氧化段之间进入三级热氧化段，三级热氧化段内空气与废气按照当量反应或次当量反应进行比例控制；烟气在三级热氧化段内的停留时间 0.7s ~ 1s，燃烧段内的温度为 950℃ ~ 900℃；烟气流速为 10 m/s ~ 15m/s；

[0039] e、烟气的出口：烟气从三级热氧化段的烟气出口排出，烟气出口的温度为 950℃ ~ 850℃。

[0040] 所谓当量反应就是一级热氧化段内空气量正好满足废气热氧化所需要的空气量。不存在氧气不足或过量；次当量反应为微欠氧反应。

[0041] 热氧化段采用过氧量（为助燃空气富余量）逐级递减热氧化，其过氧量分别为燃烧段 > 热氧化一段 > 热氧化二段 > 热氧化三段，热氧化三段后的烟气最终过氧量约为 2%，以提高废气热氧化的充分度。

[0042] 根据各段炉膛内烟气温度及烟气量，按照各段烟气流速相等来确定炉膛直径大小。使得各段气流压降均匀。不产生局部涡流，使炉膛各部分反应强度速度更加均匀。以免引起喘振。

[0043] 由于低热值废气、空气分级分段喷入炉膛，使得热氧化温度成阶梯状递减，这样保证了炉膛内温度场、速度场的均匀，避免废气及空气局部大量进入而造成热氧化温度急剧变化、气流激烈地冲击火焰，最终导致火焰不稳定甚至熄灭。

[0044] 本热氧化炉通过加强低热值每一级热氧化段的极限着火点和稳定燃烧点的控制以及助燃火焰的抗干扰保护，分级多点进料及流量控制来保证炉膛的温度梯度变化均匀。

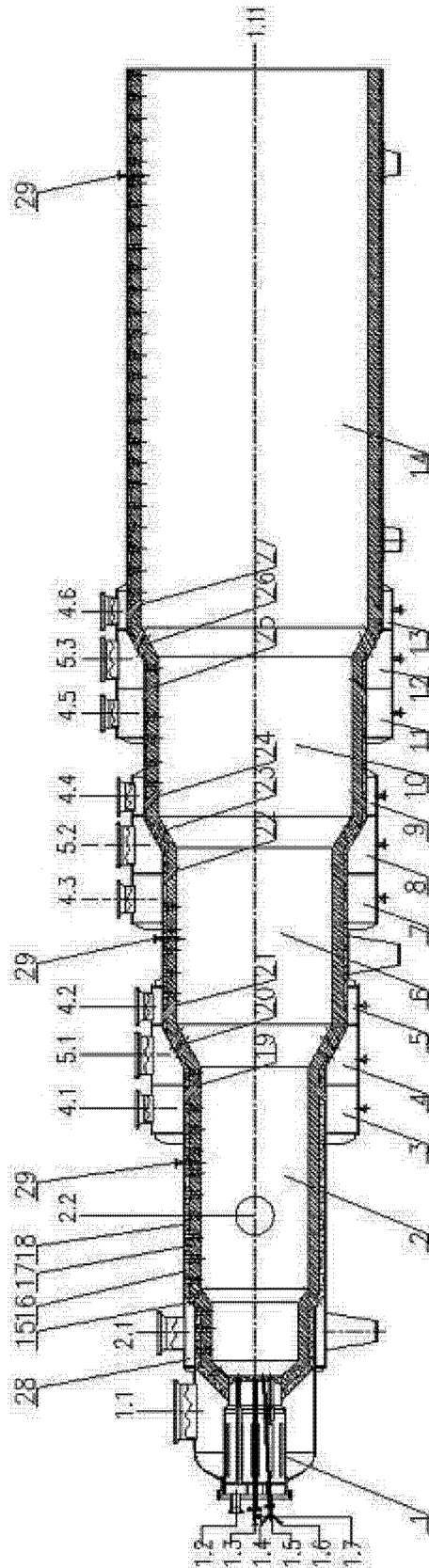


图 1

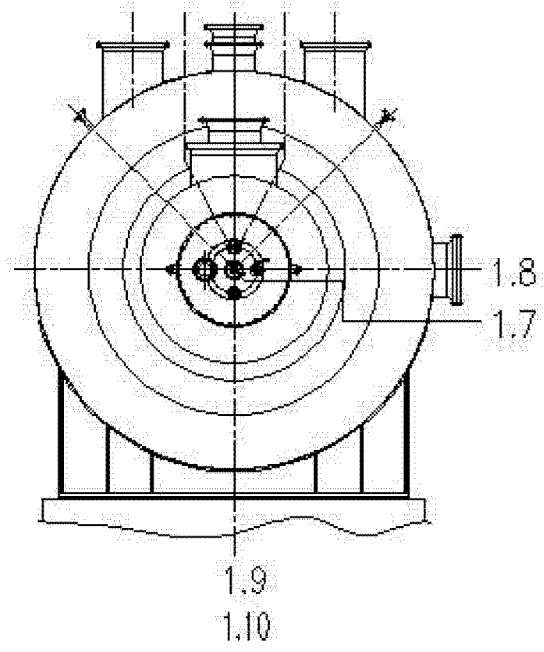


图 2