

(19) 대한민국특허청(KR)
(12) 공개특허공보(A)

(51) Int. Cl. ⁵ H04N 5/65	(11) 공개번호 (43) 공개일자	특 1994-0023211 1994년 10월 22일
(21) 출원번호	특 1994-0005609	
(22) 출원일자	1994년 03월 21일	
(30) 우선권주장	93-064114 1993년 03월 23일 일본(JP)	
(71) 출원인	소니가부시끼가이샤 오오가 노리오	
(72) 발명자	일본국 도쿄도 시나가와구 기다시나가와 6쵸메 7방 35고 사이토 도시히데	
(74) 대리인	일본국 도쿄도 시나가와구 기다시나가와 6쵸메 7방 35고 소니가부시끼가이샤내 신관호	
심사청구 : 없음		

(54) 인사장치

요약

본 발명의 목적은 CRT 등의 표시화상을 인스턴트 감광필름에 노광하여 하드카피를 얻을 수 있는 인사장치로 CRT 등의 표시화면을 모니터가능하게 콤팩트로 구성하는데 있다.

그 구성은 피사체가 되는 CRT 등의 표시장치(1)에 영출된 표시화상을 인스턴트 감광필름이 들어있는 필름팩(2)상에서 노광시키는 광학계로중에 광로전환수단(4)을 설치하고 표시수단(1)의 표시화상을 모니터할때는 광로전환수단(4)을 동작시켜서 제1미러(4a)를 회동시켜 표시수단(1)의 표시화상을 직시할 수 있도록 한 구성이다.

대표도

도 1

명세서

[발명의 명칭]

인사장치

[도면의 간단한 설명]

제1도는 본 발명의 인사장치의 광학계의 일실시예를 나타내는 광로도이다, 제2도는 본 발명의 인사장치의 광학계를 배면에서 본 사시도이다, 제3도는 본 발명의 인사장치의 광학계의 일실시예를 나타내는 정면 및 측면의 외관도이다.

본 건은 요부공개 건이므로 전문 내용을 수록하지 않았음

(57) 청구의 범위

청구항 1

표시수단에 영출된 화상을 필름상에 노광하여 인사하도록한 광원과, 상기 광원과 상기 필름상에 노광하여 인사하는 광학계간에 설치된 광로전환수단을 포함하고, 상기 광로전환수단을 전환조작하는 것으로 상기 광원의 표시수단의 화상을 모니터하도록 구성된 것을 특징으로 하는 인사장치.

청구항 2

표시수단에 영출된 화상을 은염필름상에 노광하여 인사하도록한 광원과, 상기 광원과 상기 은염필름상에 노광하여 인사하는 광학계간에 설치한 광로전환수단으로서의 제1미러와, 상기 광학계간에 설치된 상기 제1미러의 광로를 변경하는 제2미러와, 상기 광학계간에 설치된 상기 제2미러의 광로를 변경하는 제3미러를 포함하고, 상기 제1 내지 제3미러를 이용하여 광원의 표시수단의 화상을 상기 은염필름상에 투영하여 노광, 인사하고, 상기 제1미러를 전환조작하여 상기 광원의 표시수단의 화상을 모니터하도록 이룬 것을 특징으로 하는 인사장치.

청구항 3

제1항 또는 제2항에 있어서, 상기 광로전환수단을 수동 또는 자동적으로 전환조작하도록 구성된 것을 특징으로 하는 인사장치.

청구항 4

제3항에 있어서, 상기 광로전환수단을 조작시에 케이스외부에 돌출한 레버를 수동조작하던가, 혹은 모터를 통하여 자동조작하도록 구성된 것을 특징으로 하는 인사장치.

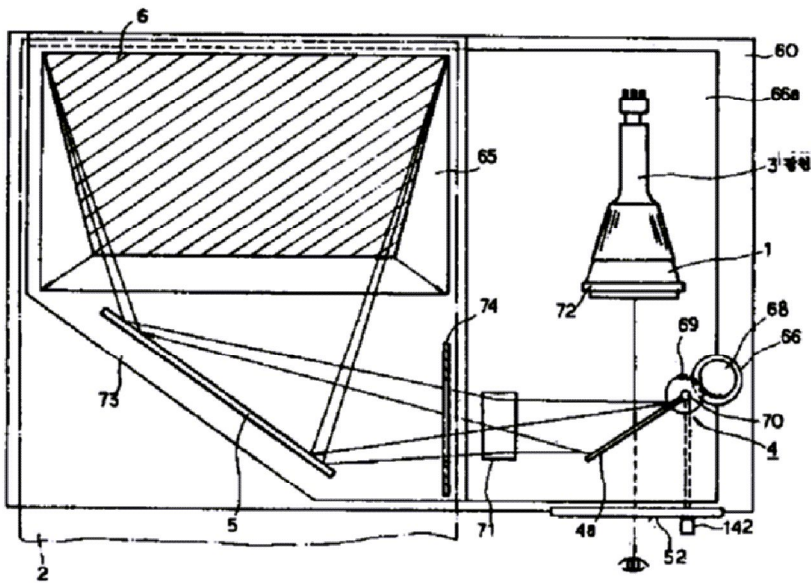
청구항 5

제1항 내지 제4항중 어느 1항에 있어서, 상기 광로전환수단을 하프미러 혹은 빔스플리터 등의 광로 분할수단과 액정셔터로 구성시킨 것을 특징으로 하는 인사장치.

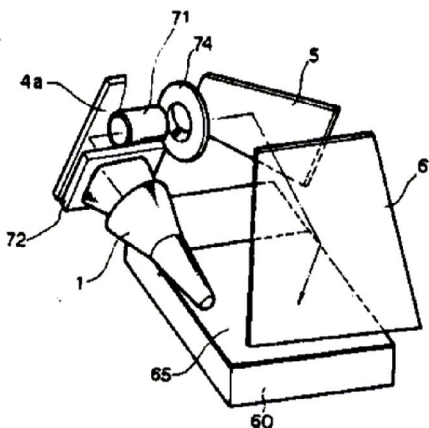
※ 참고사항 : 최초출원 내용에 의하여 공개하는 것임.

도면

도면1



도면2



도면3

