



(12)实用新型专利

(10)授权公告号 CN 206737571 U

(45)授权公告日 2017.12.12

(21)申请号 201720359250.3

(22)申请日 2017.04.07

(73)专利权人 福建西河卫浴科技有限公司

地址 362000 福建省泉州市南安市仑苍镇
高新技术园

(72)发明人 林孝发 林孝山 刘启乔 邓小清
郑鹏兴

(74)专利代理机构 厦门龙格专利事务所(普通
合伙) 35207

代理人 郑晓荃

(51)Int.Cl.

E05B 1/00(2006.01)

E04H 1/12(2006.01)

(ESM)同样的发明创造已同日申请发明专利

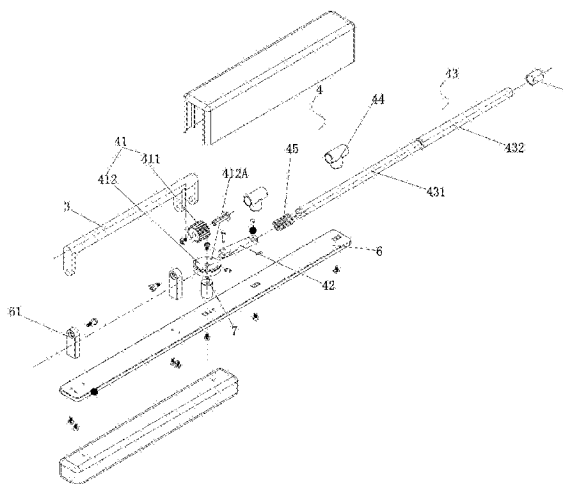
权利要求书1页 说明书4页 附图8页

(54)实用新型名称

一种具有缓冲减速拉手的淋浴房

(57)摘要

本实用新型公开一种具有缓冲减速拉手的淋浴房,其包括框体、淋浴玻璃及拉手本体;还包括一缓冲减速机构;该缓冲减速机构包括锥齿轮组件、摆动杆、伸缩活动杆、第一支座及弹簧件;该锥齿轮组件包括相互啮合传动的主、从动锥齿轮;该主动锥齿轮与拉手本体装接,从动锥齿轮可转动地装设于淋浴玻璃上,且该从动锥齿轮上还偏心设置一连接块,该连接块与摆动杆一端相连;所述第一支座设置在淋浴玻璃上;所述伸缩活动杆套设一弹簧件后穿过所述第一支座,并与摆动杆的另一端铰接,以使所述弹簧件作用在伸缩活动杆与第一支座;提供一种具有缓冲减速拉手的淋浴房,通过缓冲减速结构降低开关门的速度,避免因过度撞击产生声噪及防止玻璃爆裂,提升安全性。



1. 一种具有缓冲减速拉手的淋浴房,其包括框体、淋浴玻璃及拉手本体;其特征在于:还包括一缓冲减速机构;该缓冲减速机构包括锥齿轮组件、摆动杆、伸缩活动杆、第一支座及弹簧件;该锥齿轮组件包括相互啮合传动的主、从动锥齿轮;该主动锥齿轮与拉手本体装接,从动锥齿轮可转动地装设于淋浴玻璃上,且该从动锥齿轮上还偏心设置一连接块,该连接块与摆动杆一端相连;所述第一支座设置在淋浴玻璃上;所述伸缩活动杆套设一弹簧件后穿过所述第一支座,并与摆动杆的另一端铰接,以使所述弹簧件作用在伸缩活动杆与第一支座;

其中,所述拉手本体铰接于淋浴玻璃上;转动拉手本体时,联动主动锥齿轮转动,并带动与主动锥齿轮啮合的从动锥齿轮旋转,从动锥齿轮旋转拉动与其上连接块相接的摆动杆左右摆动,且带动伸缩活动杆上的弹簧件受压形变,并使伸缩活动杆端部脱离框体;当手拉本体复位时,压缩状态的弹簧件复位,带动伸缩活动杆顶抵框体外表面形成摩擦减速配合。

2. 如权利要求1所述的一种具有缓冲减速拉手的淋浴房,其特征在于:还包括一软质胶垫,其装设在伸缩活动杆上且与框体外表面相抵配合的一端。

3. 如权利要求1或2所述的一种具有缓冲减速拉手的淋浴房,其特征在于:还包括一底板,该底板装设在淋浴玻璃上;该底板上装设有供拉手本体铰接的支撑架,所述从动锥齿轮通过转轴装设在底板;所述第一支座固定在该底板上。

4. 如权利要求3所述的一种具有缓冲减速拉手的淋浴房,其特征在于:其中装设在底板支撑架上的拉手本体、从动锥齿轮、摆动杆及伸缩活动杆同轴设置。

5. 如权利要求1所述的一种具有缓冲减速拉手的淋浴房,其特征在于:所述伸缩活动杆为阶梯式伸缩活动杆,其包括第一杆体及第二杆体,且第一杆体的外径小于第二杆体的外径;所述第一杆体穿设于第一支座与摆动杆铰接;所述弹簧件套设第一杆体,并顶持在第一支座。

6. 如权利要求1所述的一种具有缓冲减速拉手的淋浴房,其特征在于:所述框体上且与伸缩活动杆端部对应接触的外表面具有摩擦部。

一种具有缓冲减速拉手的淋浴房

技术领域

[0001] 本实用新型涉及卫浴行业,尤其是与一种具有缓冲减速拉手的淋浴房有关。

背景技术

[0002] 现有的淋浴房种类很多,包括横向推拉移动门式、前后推拉转动门式等,但随着房价的不断攀升,人们对浴室空间也随之减小,因此如何减小淋浴房对浴室空间的占用是现有大众用户首先考虑的问题,为了节省空间,大多数用户会优先考虑横向推拉移动门式淋浴房,毕竟前后推拉转动门在转动启闭时需要一定的开门空间,因此横向推拉门更受用户青睐;

[0003] 横向推拉移动门式淋浴房开关门时,其启闭方式通过手握拉手本体后左右推拉操作;为了减轻操作时的驱动力,往往会将滑轮组件做的更加顺畅,但同时也出现一些的使用问题,如推拉门过程中,过度用力推动淋浴玻璃,淋浴玻璃因惯性强烈撞击左右门框或相邻的淋浴玻璃,不仅产生较大的声噪,在撞击后使得其他部件发生变形,尤其是滑轮件,撞击一段时间后易变形,导致产生卡死现象;若撞击力大时,淋浴玻璃易被反作用力震裂,对用户的安全构成威胁;现有的淋浴房难以满足用户的需求。

实用新型内容

[0004] 本实用新型的目的在于解决现有中的问题,提供一种具有缓冲减速拉手的淋浴房,其结构简单、设计合理且易实现,通过缓冲减速结构降低开关门的速度,避免因过度撞击产生声噪及防止玻璃爆裂,提升安全性;

[0005] 为达成上述目的,本实用新型采用如下技术方案:

[0006] 一种具有缓冲减速拉手的淋浴房,其包括框体、淋浴玻璃及拉手本体;还包括一缓冲减速机构;该缓冲减速机构包括锥齿轮组件、摆动杆、伸缩活动杆、第一支座及弹簧件;该锥齿轮组件包括相互啮合传动的主、从动锥齿轮;该主动锥齿轮与拉手本体装接,从动锥齿轮可转动地装设于淋浴玻璃上,且该从动锥齿轮上还偏心设置一连接块,该连接块与摆动杆一端相连;所述第一支座设置在淋浴玻璃上;所述伸缩活动杆套设一弹簧件后穿过所述第一支座,并与摆动杆的另一端铰接,以使所述弹簧件作用在伸缩活动杆与第一支座;

[0007] 其中,所述拉手本体铰接于淋浴玻璃上;转动拉手本体时,联动主动锥齿轮转动,并带动与主动锥齿轮啮合的从动锥齿轮旋转,从动锥齿轮旋转拉动与其上连接块相接的摆动杆左右摆动,且带动伸缩活动杆上的弹簧件受压形变,并使伸缩活动杆端部脱离框体;当手拉本体复位时,压缩状态的弹簧件复位,带动伸缩活动杆顶抵框体外表面形成摩擦减速配合。

[0008] 进一步地,还包括一软质胶垫,其装设在伸缩活动杆上且与框体外表面相抵配合的一端。

[0009] 进一步地,还包括一底板,该底板装设在淋浴玻璃上;该底板上装设有供拉手本体铰接的支撑架,所述从动锥齿轮通过转轴装设在底板;所述第一支座固定在该底板上。

[0010] 进一步地,其中装设在底板支撑架上的拉手本体、从动锥齿轮、摆动杆及伸缩活动杆同轴设置。

[0011] 进一步地,所述伸缩活动杆为阶梯式伸缩活动杆,其包括第一杆体及第二杆体,且第一杆体的外径小于第二杆体的外径;所述第一杆体穿设于第一支座与摆动杆铰接;所述弹簧件套设第一杆体,并顶持在第一支座。

[0012] 进一步地,所述框体上且与伸缩活动杆端部对应接触的外表面具有摩擦部。

[0013] 本实用新型所述的技术方案相对于现有技术,取得的有益效果是:

[0014] (1) 本实用新型所提供的一种具有缓冲减速拉手的淋浴房,其结构简单、设计合理且易实现,通过缓冲减速结构降低开关门的速度,避免因过度撞击产生声噪及防止玻璃爆裂,提升安全性;有效避免在推拉淋浴房门的过程中,突然松开手后,淋浴房门因惯性,产生的撞击声,该伸缩活动杆能在推拉淋浴房门的过程处于内缩状态,此时伸缩活动杆跟框体没有接触,能顺利移动;当突然松开手后,伸缩活动杆在弹簧件的作用下能处于伸出状态,跟框体接触产生摩擦力,克服开关门惯性,避免撞击声,提高淋浴房的使用寿命;

[0015] (2) 本实用新型利用软质胶垫以及在框体上的摩擦部,使得伸缩活动杆在复位时与框体接触产生摩擦力,起到更佳的缓冲减速效果;

[0016] (3) 本实用新型先将其他部件装设在底板上,再将底板与淋浴玻璃进行装配,实现产品模块化,现今物联网时代,用户可购买后自行进行安装,简化安装步骤,减少人工安装成本;

[0017] (4) 本实用新型将支撑架上的拉手本体、从动锥齿轮、摆动杆及伸缩活动杆同轴设置,实现拉手本体正、反向转动,从用户使用角度进行设计,便于用户使用,无论是开启还是关闭淋浴房门,都能够很顺手的使用,且都能达到相同的缓冲减速功能;

[0018] (5) 本实用新型设计成阶梯式伸缩活动杆,不仅便于活动杆的安装,同时能够保证弹簧件、第一支座的配合,此外,还保证伸缩活动杆的刚性与强度,提升整体结构的稳定性,有效延长使用寿命。

附图说明

[0019] 此处所说明的附图用来提供对本实用新型的进一步理解,构成本实用新型的一部分,本实用新型的示意性实施例及其说明用于解释本实用新型,并不构成对本实用新型的不当限定。在附图中:

[0020] 图1为本新型所述缓冲减速结构的立体分解结构示意图;

[0021] 图2为本新型所述缓冲减速结构的立体图;

[0022] 图3为本新型所述缓冲减速结构的剖视图;

[0023] 图4为本新型所述缓冲减速结构的顶抵延伸状态示意图;

[0024] 图5为本新型所述缓冲减速结构的转动内缩状态示意图一;

[0025] 图6为本新型所述缓冲减速结构的转动内缩状态示意图二;

[0026] 图7为本新型所述装设缓冲减速结构的淋浴房的主视图;

[0027] 图8为本新型所述装设缓冲减速结构的淋浴房的侧视图。

具体实施方式

[0028] 为了使本实用新型所要解决的技术问题、技术方案及有益效果更加清楚、明白,以下结合附图和实施例,对本实用新型进行进一步详细说明。应当理解,此处所描述的具体实施例仅用以解释本实用新型,并不用于限定本实用新型。

[0029] 如图1至图3所示,本实用新型所述一种具有缓冲减速拉手的淋浴房,其包括框体1、淋浴玻璃2及拉手本体3,还包括一缓冲减速机构4;

[0030] 该缓冲减速机构4包括锥齿轮组件41(该锥齿轮组件41亦可用其他连接方式替代只需主动齿轮与从动齿轮的轴线相互垂直)、摆动杆42、伸缩活动杆43、第一支座44及弹簧件45;

[0031] 该锥齿轮组件41包括相互啮合传动的主、从动锥齿轮411、412;该主动锥齿轮411与拉手本体3装接,从动锥齿轮412可转动地装设于淋浴玻璃2上,且该从动锥齿轮412上还偏心设置一连接块412A,该连接块412A与摆动杆42一端相连,摆动杆42的另一端与伸缩活动杆43铰接;还包括一软质胶垫5,其装设在伸缩活动杆43上且与框体1外表面相抵配合的一端;

[0032] 所述第一支座44设置在淋浴玻璃2上;所述伸缩活动杆43套设一弹簧件45后穿过所述第一支座44,并与摆动杆的另一端铰接,以使所述弹簧件45作用在伸缩活动杆43与第一支座44;

[0033] 还包括一底板6,该底板6装设在淋浴玻璃2上;该底板6上装设有供拉手本体3铰接的支撑架61,所述从动锥齿轮412通过转轴装设在底板6;所述第一支座44固定在该底板6上;其中装设在底板6支撑架61上的拉手本体3、从动锥齿轮412、摆动杆42及伸缩活动杆43同轴设置。

[0034] 其中,所述拉手本体3铰接于淋浴玻璃2上;转动拉手本体3时,联动主动锥齿轮411转动,并带动与主动锥齿轮411啮合的从动锥齿轮412旋转,从动锥齿轮412旋转拉动与其上连接块412A相接的摆动杆42左右摆动,且带动伸缩活动杆43上的弹簧件45受压形变,并使伸缩活动杆43端部脱离框体1;当手拉本体复位时,压缩状态的弹簧件45复位,带动伸缩活动杆43顶抵框体1外表面并形成摩擦减速配合。

[0035] 更具体地,所述伸缩活动杆43为阶梯式伸缩活动杆43,其具有第一杆体431及第二杆体432,且第一杆体431的外径小于第二杆体432的外径;所述第一杆体431穿设于第一支座44与摆动杆42铰接;所述弹簧件45套设第一杆体431,并顶持在第一支座44。

[0036] 更具体地,所述框体1上与伸缩活动杆43端部对应接触的外表面具有摩擦部10。

[0037] 具体实施方式,如图1至图3、图7、8所示,本实用新型所述一种具有缓冲减速拉手的淋浴房,其主要包括如下部件:框体1、淋浴玻璃2、拉手本体3、主、从动锥齿轮411、412、摆动杆42、伸缩活动杆43、第一支座44、弹簧件45、软质胶垫5、底板6、支撑架61及转轴7;

[0038] 实际装配与使用,首先,在底板6上装设支撑架61、转轴7、第一支座44,待装配好后将拉手本体3装在第支撑架61上,使得拉手本体3铰接于支撑架61上,随后在将主动锥齿轮411与拉手本体3固定连接,使得拉手本体3转动时,主动锥齿轮411也随之转动;而后,在转轴7的位置上套入从动锥齿轮412,并将主动锥齿轮411与从动锥齿轮412啮合,而从动锥齿轮412上的连接块412A偏心设置,再将连接块412A与摆动杆42一端铰接;其次,将阶梯式的伸缩活动杆43的第一杆体431套设弹簧件45,再经第一支座44后与摆动杆42的另一端铰接;再次,将软质胶垫5套设在伸缩活动杆43的另一端;最后,将装配好部件的底板6与淋浴玻璃

2连接成型,并使伸缩活动杆43上具有软质胶垫5的一端与框体1的外表面上的摩擦部10相抵配合。

[0039] 使用时,原始状态下,如图4、8所示,伸缩活动杆43在弹簧件45的作用下处于伸出状态,所述摆动杆42、主、从动锥齿轮411、412、拉手本体3与伸缩活动杆43同轴设置,处于中间状态,伸缩活动杆43在弹簧件45的作用下相抵在框体1摩擦部10;

[0040] 如图5、6所示,当拉手本体3受外力向左边一侧转动时,通过主动锥齿轮411的转动,传递到从动锥齿轮412上,进一步通过从动锥齿轮412上连接块412A的偏移,使摆动杆42往回拉,进一步的克服弹簧件45的弹力将伸缩活动杆43往回拉,从而实现了伸缩活动杆43的回缩状态。反之同理,当拉手本体3受外力向右边转动时也是可以达到伸缩活动杆43回缩的状态的;此时伸缩活动杆43上的软质胶垫5没有压在淋浴房的框体1上,没有产生摩擦力,这样就可以用手顺利的推拉开关淋浴房;

[0041] 当突然松开手时,拉手没有受外力时,伸缩活动杆43在弹簧件45弹力复位的作用下,处于复位伸出状态,此时软质胶垫5抵压在淋浴房的框体1上,起到了增加摩擦力的减速功能,有效的克服移动惯性,确保淋浴玻璃2在突然松开手时能起到平稳减速的效果,有效的避免的撞击声,确保了淋浴房的使用寿命。

[0042] 本实用新型所提供的一种具有缓冲减速拉手的淋浴房,其结构简单、设计合理且易实现,通过缓冲减速结构降低开关门的速度,避免因过度撞击产生声噪及防止玻璃爆裂,提升安全性;有效避免在推拉淋浴房门的过程中,突然松开手后,淋浴房门因惯性,产生的撞击声,该伸缩活动杆能在推拉淋浴房门的过程处于内缩状态,此时伸缩活动杆跟框体没有接触,能顺利移动;当突然松开手后,伸缩活动杆在弹簧件的作用下能处于伸出状态,跟框体接触产生摩擦力,克服开关门惯性,避免撞击声,提高淋浴房的使用寿命;本实用新型利用软质胶垫以及在框体上的摩擦部,使得伸缩活动杆在复位时与框体接触产生摩擦力,起到更佳的缓冲减速效果;本实用新型先将其他部件装设在底板上,再将底板与淋浴玻璃进行装配,实现产品模块化,现今物联网时代,用户可购买后自行进行安装,简化安装步骤,减少人工安装成本;本实用新型将支撑架上的拉手本体、从动锥齿轮、摆动杆及伸缩活动杆同轴设置,实现拉手本体正、反向转动,从用户使用角度进行设计,便于用户使用,无论是开启还是关闭淋浴房门,都能够很顺手的使用,且都能达到相同的缓冲减速功能;本实用新型设计成阶梯式伸缩活动杆,不仅便于活动杆的安装,同时能够保证弹簧件、第一支座的配合,此外,还保证伸缩活动杆的刚性与强度,提升整体结构的稳定性,有效延长使用寿命。

[0043] 上述说明示出并描述了本实用新型的优选实施例,如前所述,应当理解本实用新型并非局限于本文所披露的形式,不应看作是对其他实施例的排除,而可用于各种其他组合、修改和环境,并能够在本文所述实用新型构想范围内,通过上述教导或相关领域的技术或知识进行改动。而本领域人员所进行的改动和变化不脱离本实用新型的精神和范围,则都应在本实用新型所附权利要求的保护范围内。

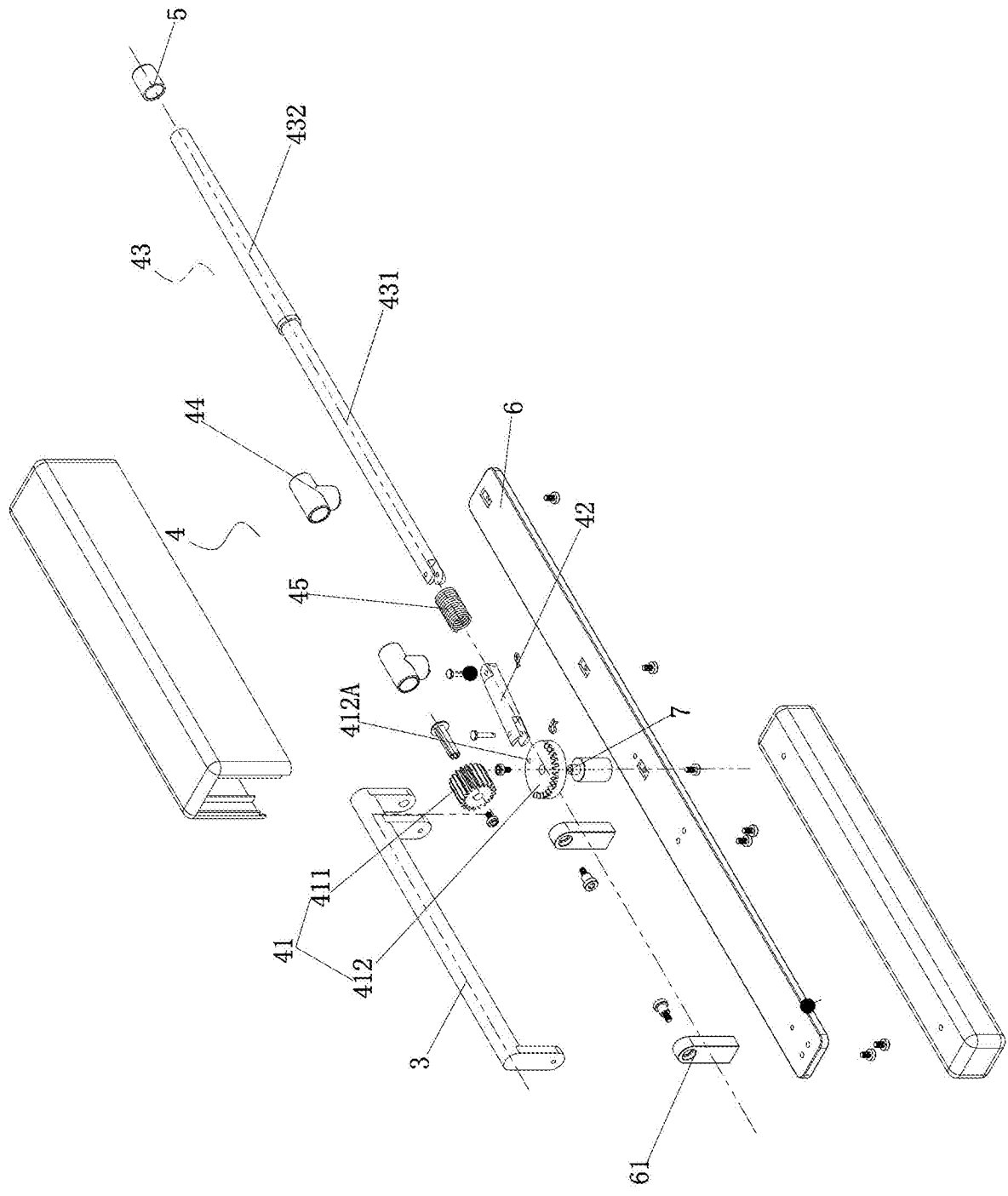


图1

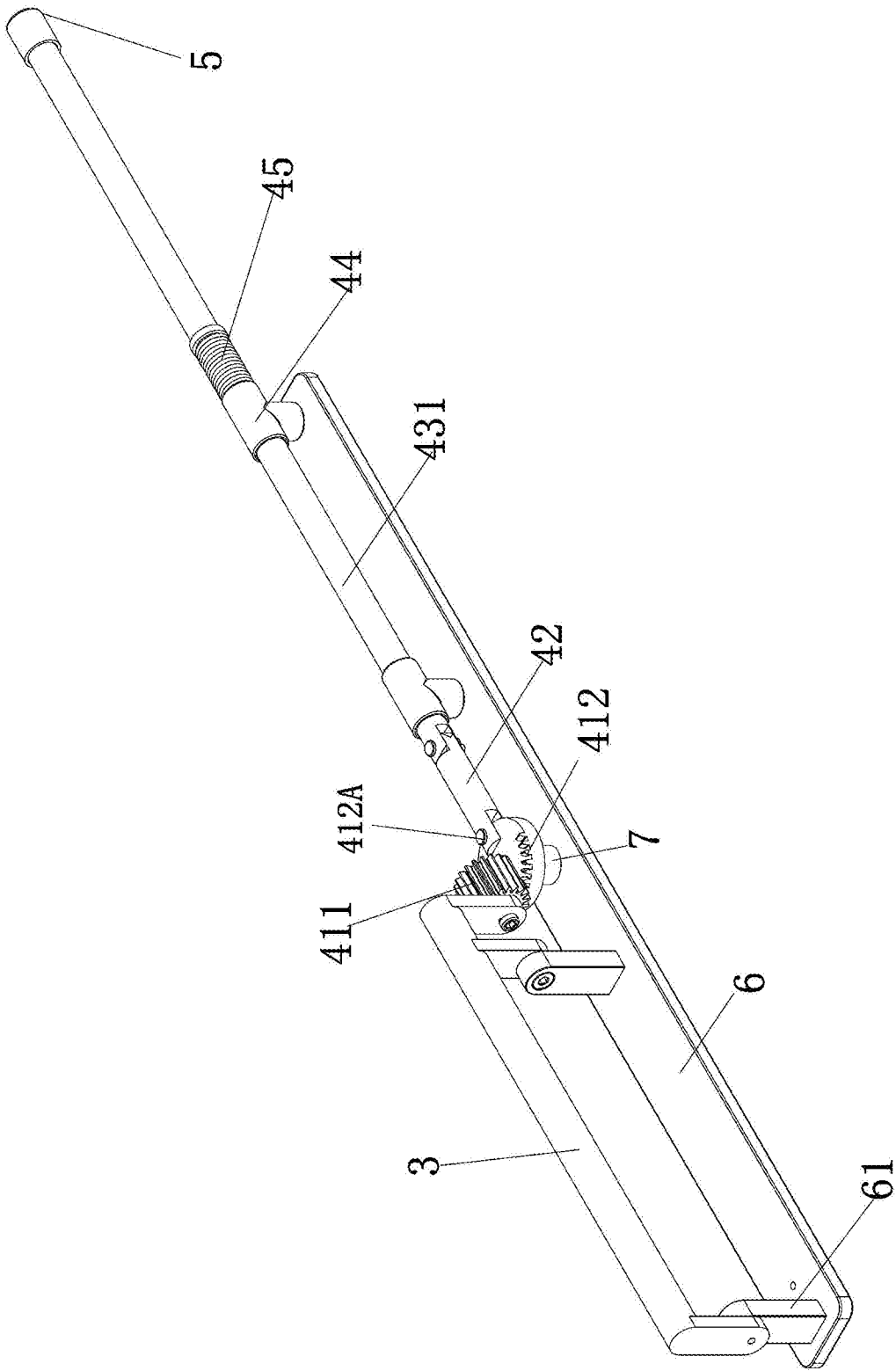


图2

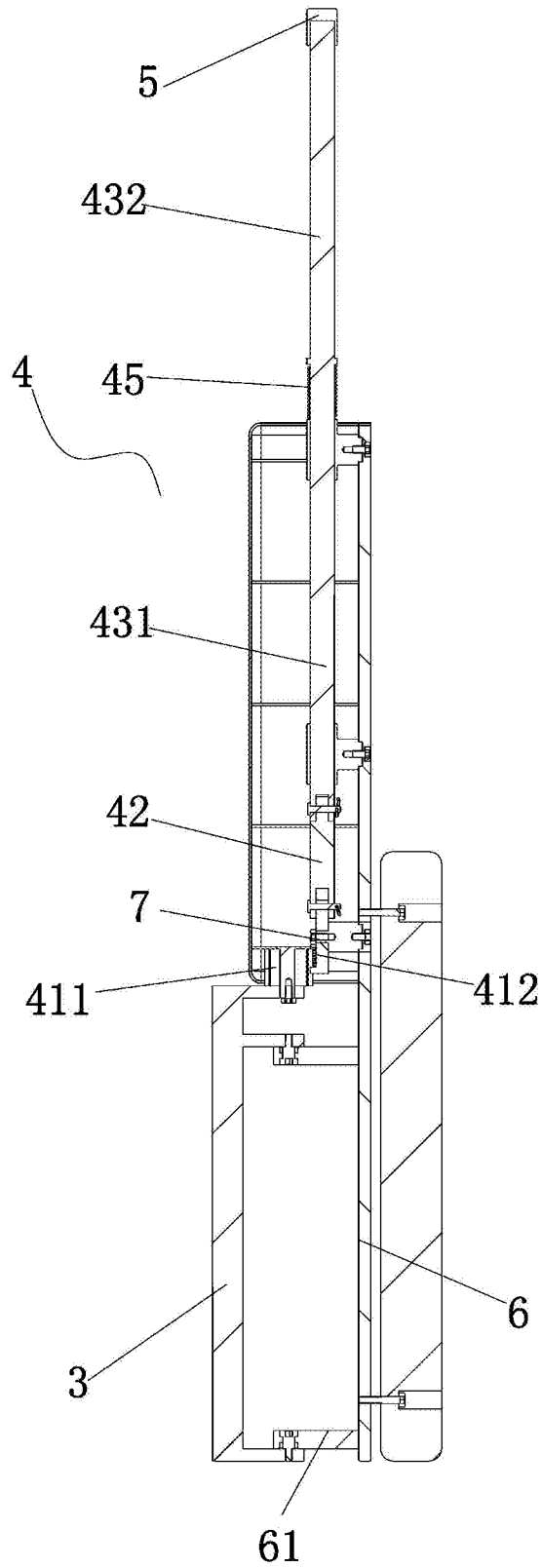


图3

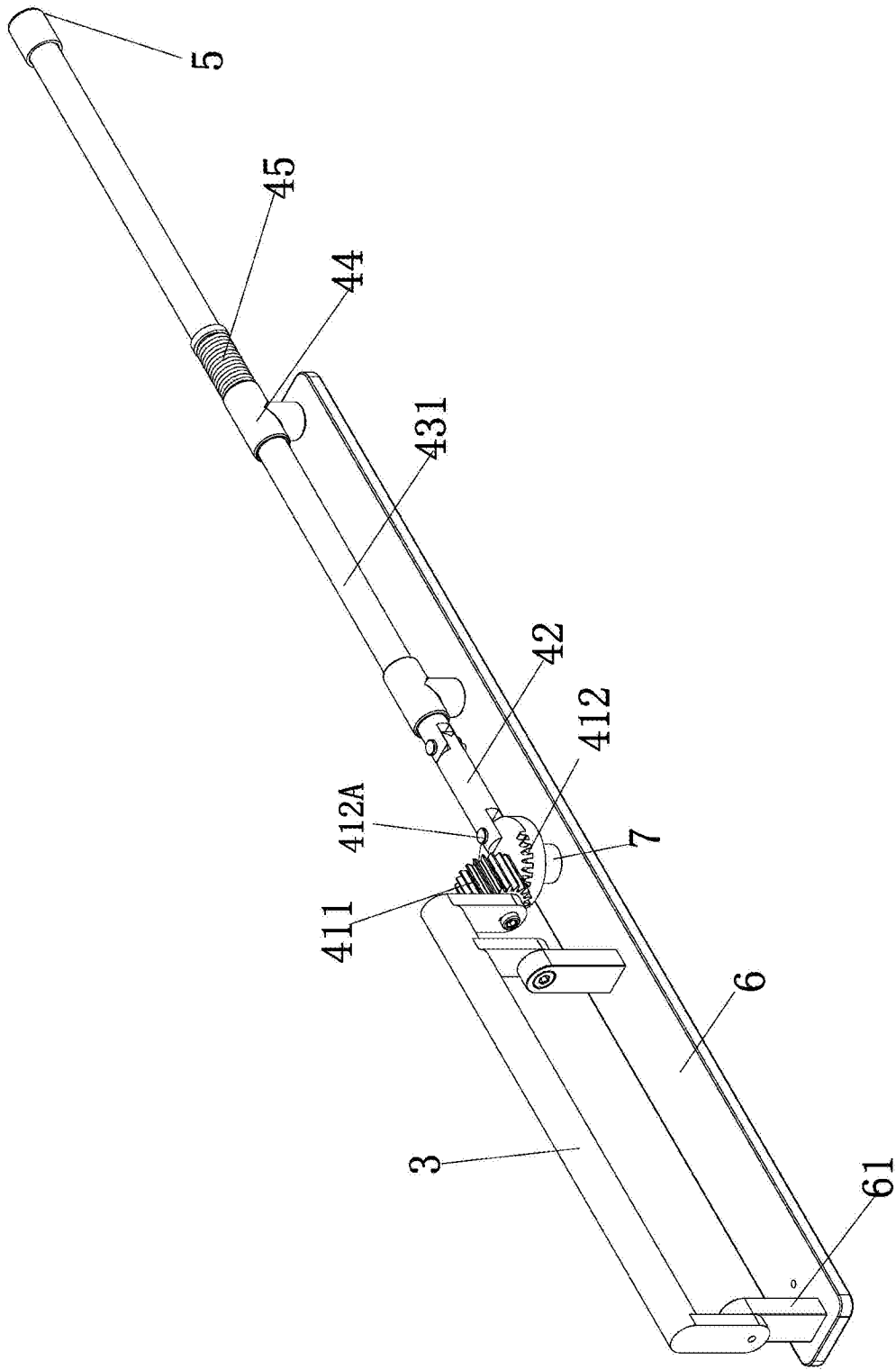


图4

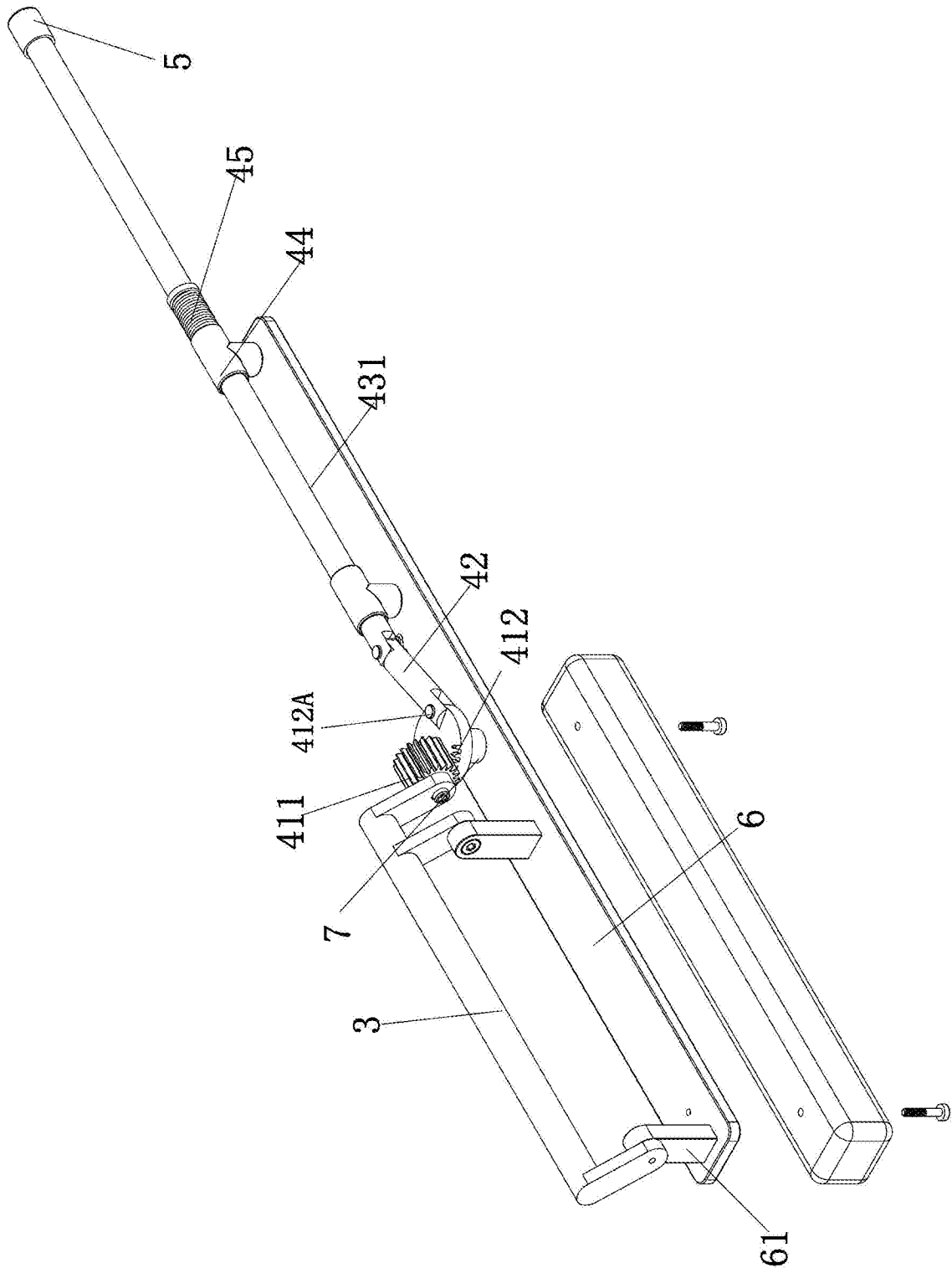


图5

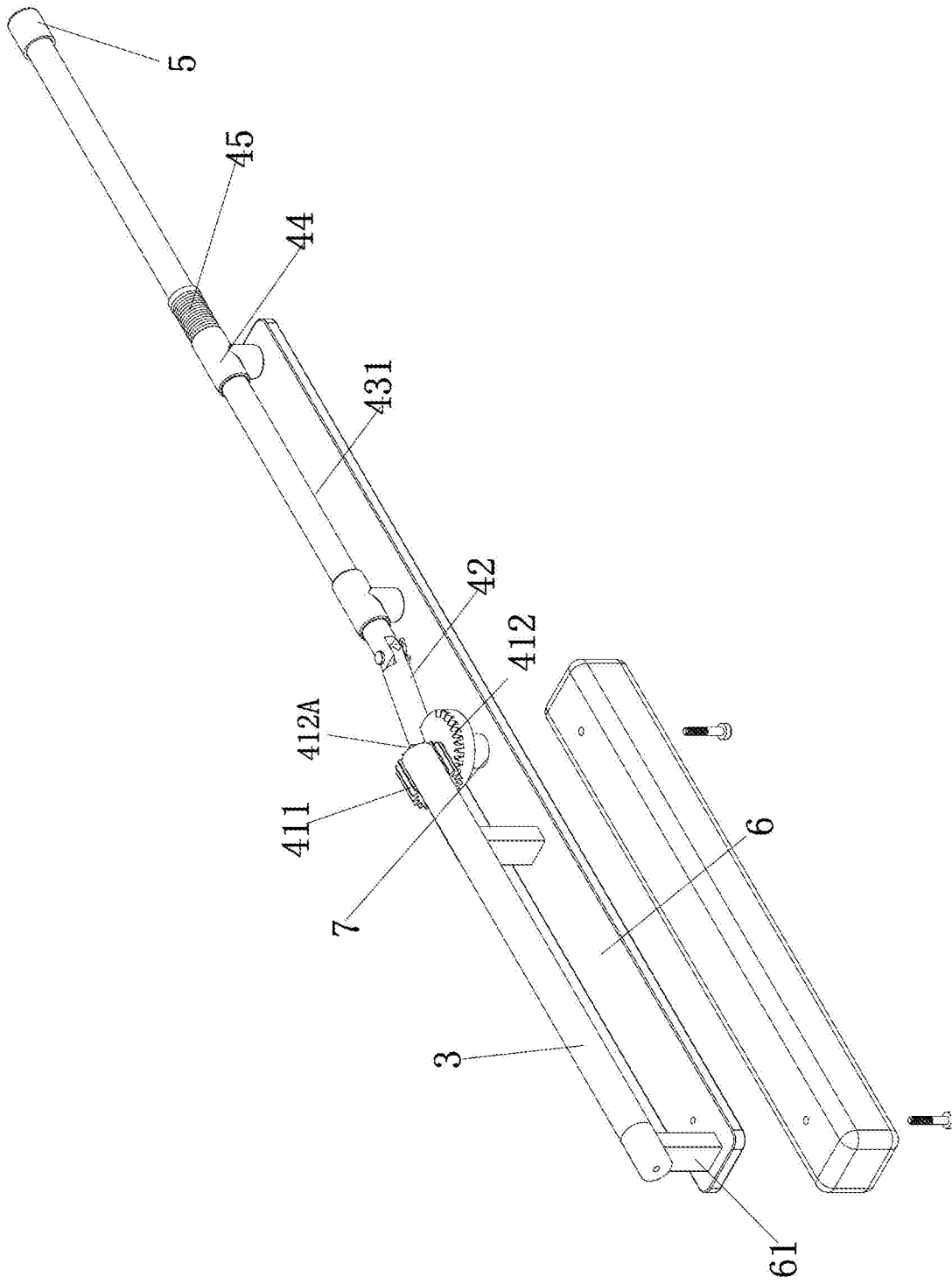


图6

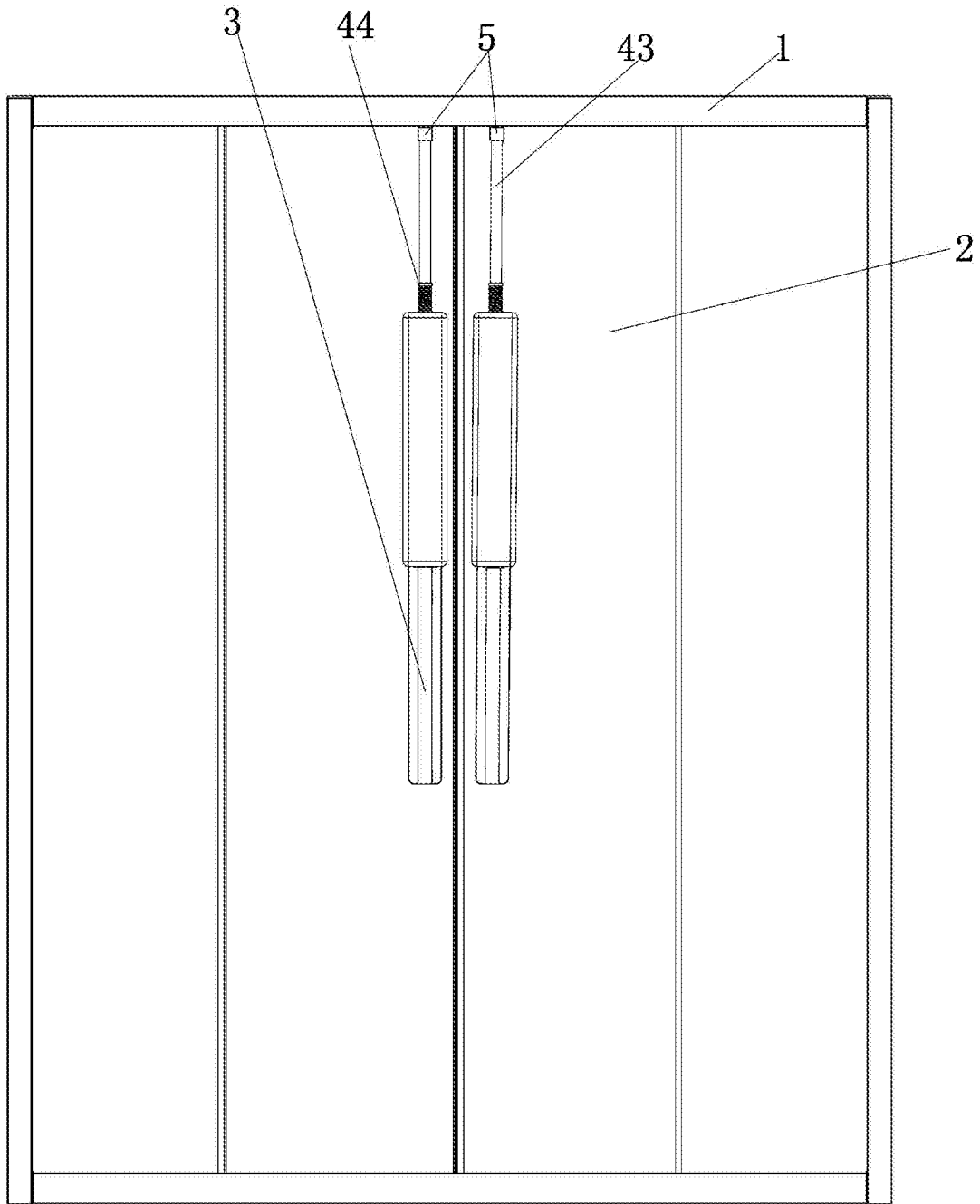


图7

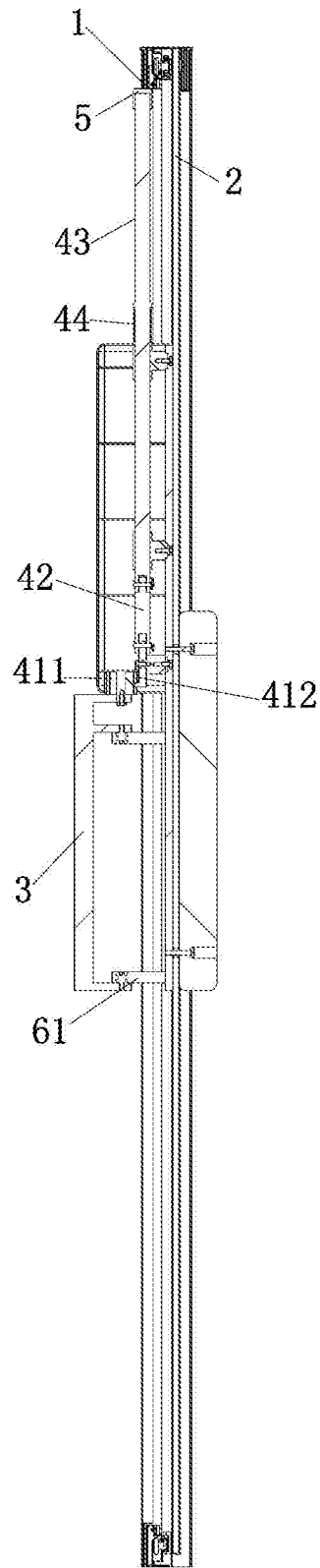


图8