

①9 RÉPUBLIQUE FRANÇAISE  
INSTITUT NATIONAL  
DE LA PROPRIÉTÉ INDUSTRIELLE  
COURBEVOIE

①1 N° de publication :  
(à n'utiliser que pour les  
commandes de reproduction)

**3 138 706**

②1 N° d'enregistrement national : **22 08115**

⑤1 Int Cl<sup>8</sup> : **G 02 C 3/00 (2022.01), G 02 C 5/08**

⑫

**DEMANDE DE BREVET D'INVENTION**

**A1**

②2 Date de dépôt : 04.08.22.

③0 Priorité :

④3 Date de mise à la disposition du public de la demande : 09.02.24 Bulletin 24/06.

⑤6 Liste des documents cités dans le rapport de recherche préliminaire : *Se reporter à la fin du présent fascicule*

⑥0 Références à d'autres documents nationaux apparentés :

Demande(s) d'extension :

⑦1 Demandeur(s) : *Renard & Millot Société par actions simplifiées* — FR.

⑦2 Inventeur(s) : MILLOT Christophe.

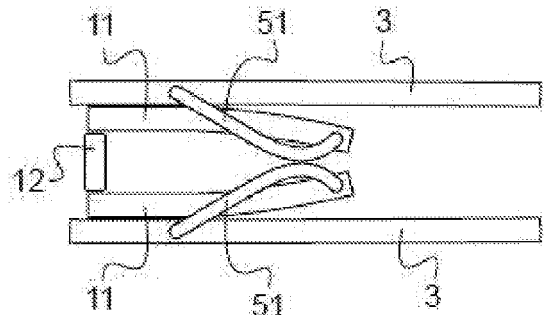
⑦3 Titulaire(s) : Renard & Millot Société par actions simplifiées.

⑦4 Mandataire(s) : SEED AVOCAT.

⑤4 : **MONTURE DE LUNETTES PLIABLE POUVANT ÊTRE AMENÉE DANS UNE CONFIGURATION DE RANGEMENT DANS LAQUELLE LES BRANCHES PROTÈGENT LES PORTIONS PORTE-VERRE.**

⑤7 L'invention concerne une monture de lunettes pliable du type comprenant une face comportant deux portions porte-verre (11), évidées aptes à recevoir des verres ou comportant des verres (2), un chevalet de nez (12) qui relie lesdites portions porte-verre (11) et deux branches (3), montées chacune sur une extrémité de ladite face (1). De manière caractéristique, ladite monture est apte à être amenée de manière réversible d'une configuration de rangement, dans laquelle lesdites portions porte-verre (11) sont superposées et lesdites branches (3) sont parallèles et disposées de part et d'autre desdites portions porte-verre (11), à une configuration d'utilisation dans laquelle lesdites portions porte-verre (11) sont alignées de part et d'autre dudit chevalet (12), définissant ainsi ladite face (1) et lesdites branches (3) sont perpendiculaires à ladite face (1).

FIG. 6



FR 3 138 706 - A1



## Description

[0001] TITRE : MONTURE DE LUNETTES PLIABLE POUVANT ETRE AMENEE DANS UNE CONFIGURATION DE RANGEMENT DANS LAQUELLE LES BRANCHES PROTEGENT LES PORTIONS PORTE-VERRE

[0002] La présente invention concerne une monture de lunettes pliable pouvant être amenée dans une configuration de rangement dans laquelle les branches protègent les portions porte-verre.

[0003] Les lunettes sont facilement abimées lorsqu'elles ne sont pas portées. Les verres sont alors souvent rayés. Il est donc nécessaire de ranger ses lunettes dans un étui de protection lorsqu'elles ne sont pas portées. Il n'est néanmoins pas toujours facile d'emmener avec soi un étui, par ailleurs encombrant.

[0004] Le document WO 2018/104593 A1 décrit une monture de lunettes qui peut se transformer en bracelet. Les verres sont disposés dans l'épaisseur du bracelet et ainsi protégés des risques de rayures.

[0005] La présente invention a pour but de proposer un nouveau dispositif qui permet d'éviter les risques de rayures lorsque les lunettes ne sont pas portées.

[0006] La présente invention concerne une monture de lunettes pliable du type comprenant une face comportant deux portions porte-verre, évidées aptes à recevoir des verres ou comportant des verres, un chevalet de nez qui relie lesdites portions porte-verre et deux branches, montées chacune sur une extrémité de ladite face. De manière caractéristique, selon l'invention, ladite monture est apte à être amenée de manière réversible d'une configuration de rangement, dans laquelle lesdites portions porte-verre sont superposées et lesdites branches sont parallèles et disposées de part et d'autre desdites portions porte-verre, à une configuration d'utilisation dans laquelle lesdites portions porte-verre sont alignées de part et d'autre dudit chevalet de nez, définissant ainsi ladite face de ladite monture et lesdites branches sont perpendiculaires à ladite face.

[0007] Selon un mode de réalisation, la monture est, en outre, apte à être amenée dans une configuration intermédiaire entre ladite configuration de rangement et ladite configuration d'utilisation ; dans ladite configuration intermédiaire lesdites portions porte-verre sont alignées et forment ladite face et lesdites branches s'étendent parallèlement à ladite face, de part et d'autre de cette dernière.

[0008] Dans ladite configuration intermédiaire, lesdites branches peuvent être distantes desdites portions-porte-verre selon l'épaisseur desdits portions porte-verre.

[0009] Bien que cela ne soit pas limitatif de l'invention, lesdites portions porte-verre peuvent être montées pivotantes, sur ledit chevalet de nez autour d'axes de rotation parallèles à la hauteur de ladite face.

[0010] Selon un mode de réalisation particulier de la monture de l'invention, chacune

desdites branches est montée sur une desdites portions porte-verre par l'intermédiaire d'au moins une biellette supérieure et/ou inférieure dont une première extrémité est montée pivotante sur l'épaisseur du bord supérieur et/ou inférieur d'une desdites portions porte-verre, autour d'un axe parallèle à la hauteur de ladite portion porte-verre et dont la deuxième extrémité est montée pivotante sur l'épaisseur du bord supérieur et/ou inférieur de ladite branche autour d'un axe parallèle à la hauteur de ladite branche.

- [0011] Avantageusement, ladite biellette et de préférence toutes les biellettes présentent une portion courbe disposée de manière à ce que dans ladite configuration d'utilisation, ladite biellette épouse la surface de l'épaisseur du bord supérieur et/ou inférieur de ladite monture.
- [0012] Avantageusement, quel que soit le mode de réalisation, la monture comporte des moyens de blocage désactivables de chacune desdites branches dans ladite configuration d'utilisation de ladite monture. Ces moyens de blocage peuvent être désactivés pour libérer la branche et permettre son mouvement.
- [0013] Selon un mode de réalisation particulier des moyens de blocage désactivables, ils comportent une came montée à rotation sur chacune desdites branches autour d'un axe perpendiculaire à l'épaisseur de ladite branche, des moyens formant ressort qui maintiennent l'extrémité libre de ladite came dans une position écartée de ladite branche, selon la hauteur de ladite branche et un élément de blocage de ladite biellette qui permet, dans la position d'utilisation, de bloquer la biellette supérieure et/ou inférieure sur la surface supérieure et/ou inférieure de l'épaisseur de ladite branche.
- [0014] Avantageusement, ledit élément de blocage est disposé sur ladite came, il comporte une surface formant butée, disposée en regard de ladite biellette dans ladite configuration d'utilisation et une surface de guidage, opposée à ladite surface formant butée et ladite surface de guidage est conformée pour coopérer avec ladite biellette lors du passage de ladite configuration de rangement à ladite configuration d'utilisation de manière à appuyer l'extrémité libre de ladite came contre ladite branche pour permettre le passage de ladite biellette par-dessus ledit élément de blocage.
- [0015] Les moyens formant ressort ne sont pas limités selon l'invention. Ils peuvent comporter une lame élastique ménagée dans ladite branche et s'étendant parallèlement à la longueur de ladite branche. Cette lame peut être, par exemple, formée par un évidement longitudinal ménagé dans la branche.
- [0016] Avantageusement, quel que soit le mode de réalisation de l'invention, ladite branche comporte des moyens formant cale qui coopèrent avec ladite came de manière à limiter l'écartement de l'extrémité libre de la came par rapport à ladite branche.
- [0017] Selon un mode de réalisation combinable avec chacun des modes de réalisation précité, dans ladite configuration d'utilisation, la tranche verticale de chacune desdites

branches vient en butée contre la tranche verticale d'une desdites portions porte-verre. De cette manière, la branche est bloquée dans une position qui permet de porter la monture. Avantageusement, la branche également bloquée en position perpendiculaire à la face grâce à l'élément de blocage, lequel peut être la came précitée.

- [0018] D'autres caractéristiques et avantages de l'invention ressortiront à la lecture de la description qui suit, en référence aux figures annexées, qui illustrent un mode de réalisation particulier de la présente invention, présenté à titre d'exemple non limitatif et parmi lesquelles :
- [0019] [Fig.1] : La [Fig.1] représente une vue partielle, en perspective, du mode de réalisation particulier de la monture de l'invention en configuration d'utilisation ;
- [0020] [Fig.2] : La [Fig.1] représente une vue partielle, en perspective, du mode de réalisation de la [Fig.1] et plus particulièrement des moyens de blocage de la bielle équipant la face interne d'une branche ;
- [0021] [Fig.3] : La [Fig.3] représente une vue du dessus de la monture de la [Fig.1] ;
- [0022] [Fig. ] : la [Fig.4] représente une vue en coupe longitudinale de la branche du mode de réalisation de la [Fig.1], la came ayant été retirée ;
- [0023] [Fig.5] : la [Fig.5] représente une vue schématique en coupe transversale du mode de réalisation de la [Fig.1], la monture étant placée horizontalement et en configuration intermédiaire; et
- [0024] [Fig.6] : la [Fig.6] représente une vue schématique du dessus du mode de réalisation de la [Fig.1], en configuration de rangement.
- [0025] Pour plus de clarté, les éléments identiques ou similaires sont repérés par des signes de référence identiques ou similaires sur l'ensemble des figures.
- [0026] En référence à la [Fig.1], le mode de réalisation particulier de l'invention comporte une face 1 et deux branches 3. La face 1 comportent deux portions porte-verre 11 qui enserrent un verre 2, un chevalet de nez 12 qui relie les deux portions porte-verre 11. Sur la [Fig.1], la tranche verticale 33 de la portion de protection 31 de la branche 3 vient en butée contre la tranche verticale 13 de la portion porte-verre 11. La branche 3 comprend une portion de moindre hauteur qui s'étend en arrière de la portion de protection est qui est apte à venir en appui sur les oreilles de l'utilisateur.
- [0027] Toujours en référence à la [Fig.1], la monture comporte une biellette supérieure 51, une biellette inférieure 52 et une came 7. Chaque biellette 51, 52 comprend une première extrémité 510, 520 montée respectivement sur la surface supérieure et/ou inférieure de l'épaisseur de la portion porte-verre 11. Cette première extrémité 510, 520 est montée pivotante autour d'un axe X parallèle à la hauteur de la face 1 et passant à côté du verre 2, à proximité de la branche 3. Chaque biellette 51, 52 comporte une deuxième extrémité 512, 522 montée sur la surface supérieure et/ou inférieure de l'épaisseur de la portion de protection 31 de la branche 3. Cette deuxième extrémité

512, 522 est montée pivotante autour d'un axe (non représenté) également parallèle à la hauteur de la face 1. La came 7 sert au blocage en position des biellettes lorsque la monture est dépliée en configuration d'utilisation, comme représenté sur la [Fig.1]. La came 7 comporte une extrémité 70 montée pivotante autour d'un axe Y, perpendiculaire à l'épaisseur de la branche 3. L'autre extrémité de la came 7, laquelle est orientée vers la face 1, est libre d'avoir un débattement dans le sens vertical, c'est-à-dire selon la hauteur de la branche 3. La came 7 est montée sur la surface supérieure de la portion de protection 31 de la branche 3 ; elle sera plus amplement décrite en référence à la [Fig.2].

[0028] En référence à la [Fig.2], la came 7 comporte sur son flan situé entre les branches 3, une rampe de blocage et de guidage 71. La rampe 71 présente une surface de guidage 72 qui est inclinée vers l'espace situé entre les branches 3, lorsque la monture est en configuration d'utilisation. La rampe 71 présente une surface sensiblement verticale 73 opposée à la surface inclinée 72. Cette surface verticale 73 vient en butée contre la biellette supérieure 51, coopérant ainsi avec les tranches verticales 33 et 13 pour bloquer en position la biellette supérieure 71 et bloquer la branche 3 dans une position où elle forme un angle de  $90^\circ$  de la face 1. Lorsque la monture est en configuration de rangement, la rampe de blocage et de guidage 71 est située sur la face externe des branches 3, les portions porte-verre 11 étant disposées dans l'espace situé entre les branches 3.

[0029] Sur la [Fig.3], on voit que la biellette supérieure 51 épouse la forme de la monture ; elle comporte donc une portion courbe qui se superpose sur l'épaisseur de la monture, à la jonction de la face 1 et de la branche 3.

[0030] En référence à la [Fig.4], la branche 3 comprend une lame élastique 35 formée par un évidement managé dans l'épaisseur de la portion de protection 31 de la branche 3. Cette lame 35 s'étend longitudinalement à la branche 3. L'extrémité libre 351 de la lame est orientée vers la face 1, lorsque la monture est dans la configuration d'utilisation. Une ouverture traversante 37 comportant un épaulement 371 est ménagée sous la biellette supérieure 51. L'extrémité libre de la came 7 comporte une portion logée dans l'ouverture 37 et qui vient en butée contre l'épaulement 371. La lame 35 repoussant en effet la came 7 ; cette dernière tourne autour de l'axe Y et son extrémité libre se lève et vient alors en butée contre l'épaulement 371. Dans cette position, la surface supérieure de la came 7 est sensiblement alignée avec la surface supérieure de l'épaisseur de la branche 3. Seule la rampe de blocage et de guidage 71 dépasse au-dessus de la branche 3 et de la biellette supérieure 51, bloquant ainsi la branche 3 à  $90^\circ$  de la face 1.

[0031] Le schéma de la [Fig.5] montre la monture en configuration intermédiaire. Les portions porte-verre 11 sont alignées et forment la face 1 comme dans la configuration

d'utilisation. Les branches 3 sont disposées dans un plan parallèle à la face 1, légèrement au-dessus de cette dernière du fait de la portion courbe des biellettes 51, 52

[0032] La [Fig.6] représente la monture de l'invention en configuration de rangement. Les cames 7 ne sont pas représentées par souci de simplification. Dans cette configuration, les portions porte-verre 11 sont pivotées vers le même côté du chevalet de nez 12. Les deux portions porte-verre 11 sont donc parallèles entre elles et perpendiculaires au chevalet de nez 12. Les branches 3 sont retournées par rapport à la configuration d'utilisation. Ainsi la portion de hauteur réduite qui est disposée en arrière de la face 1 en configuration d'utilisation est, dans la position de rangement, disposée à proximité de la face du chevalet de nez 12. Les tranches verticales 33 et 13 sont toutes les deux distantes du chevalet de nez 12. Les branches 3 sont parallèles aux portions porte-verre 11, lesquelles sont prises en sandwich entre les branches 3.

[0033] La cinématique de pliage de la monture de l'invention va maintenant être décrite en références au [Fig.1] à 6. La monture est dans configuration de rangement comme représenté sur la [Fig.6]. L'utilisateur saisit l'extrémité libre des branches 3, au niveau des tranches verticales 33 et aligne les portions porte-verre 11 de part et d'autre du chevalet de nez 12. Les branches 3 sont alors alignées au-dessus de la face 1 formée par les portions-porte-verre 11. Il tire ensuite sur les branches 3 en sorte de les écarter l'une de l'autre et de les amener dans la configuration intermédiaire représentée sur la [Fig.5]. Ce faisant, la biellette supérieure 51 vient glisser sur la surface inclinée 71 de la rampe 7. La biellette supérieure 51 appuie donc sur la came 7, laquelle s'écrase sur la branche 3 pour laisser passer la biellette supérieure 51 au-dessus de la came 7. L'utilisateur replie alors les branches 3 de manière à ce qu'elles forment un angle de  $90^\circ$  avec la face 1. La biellette supérieure 51 vient en butée contre la surface verticale de la rampe 71 et les tranches verticales 13 et 33 viennent en butée lune contre l'autre, bloquant ainsi la branche à  $90^\circ$  de la face 1 grâce aux biellettes qui maintiennent l'ensemble et empêchent la mobilité des branches autour des axes de rotation des biellettes. Les mouvements de repli de la monture sont les mêmes que ceux indiqués ci-dessus mais dans l'ordre inversé. Pour débloquer le passage de la configuration intermédiaire à la configuration de rangement, l'utilisateur appuie sur la came 7 de manière à abaisser cette dernière et permettre le passage de la biellette 51 par-dessus la rampe de blocage et de guidage 71. Il peut ensuite amener les branches dans la position de rangement.

[0034] Naturellement, l'invention est décrite dans ce qui précède à titre d'exemple. Il est entendu que l'homme du métier est à même de réaliser différentes variantes de réalisation de l'invention sans pour autant sortir du cadre de l'invention.

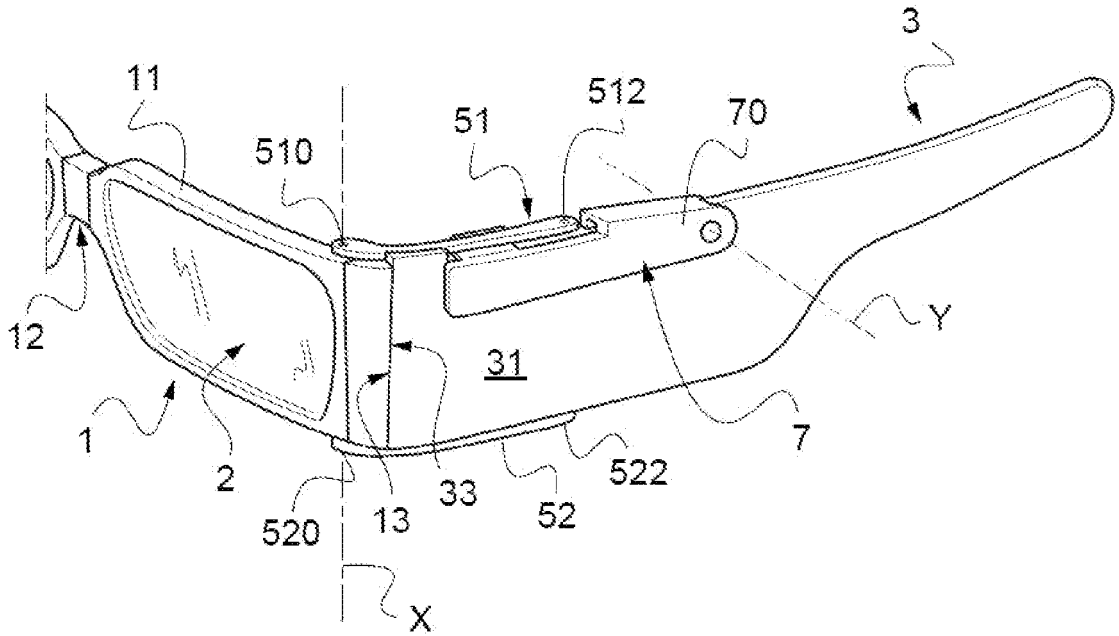
## Revendications

- [Revendication 1] Monture de lunettes pliable du type comprenant une face comportant deux portions porte-verre (11), évidées aptes à recevoir des verres ou comportant des verres (2), un chevalet de nez (12) qui relie lesdites portions porte-verre (11) et deux branches (3), montées chacune sur une extrémité de ladite face (1), caractérisée en ce que ladite monture est apte à être amenée de manière réversible d'une configuration de rangement, dans laquelle lesdites portions porte-verre (11) sont superposées et lesdites branches (3) sont parallèles et disposées de part et d'autre desdites portions porte-verre (11), à une configuration d'utilisation dans laquelle lesdites portions porte-verre (11) sont alignées de part et d'autre dudit chevalet (12), définissant ainsi ladite face (1) et lesdites branches (3) sont perpendiculaires à ladite face (1).
- [Revendication 2] Monture selon la revendication 1, caractérisée en ce qu'elle est, en outre, apte à être amenée dans une configuration intermédiaire entre ladite configuration de rangement et ladite configuration d'utilisation et en ce que dans ladite configuration intermédiaire lesdites portions porte-verre (11) sont alignées formant ainsi ladite face (1) et lesdites branches (3) s'étendent parallèlement à ladite face (1), de part et d'autre de cette dernière.
- [Revendication 3] Monture selon l'une quelconque des revendications précédentes, caractérisée en ce que lesdites portions porte-verre (11) sont montées pivotantes sur ledit chevalet de nez (12) autour d'axes de rotation parallèles à la hauteur de ladite face (1).
- [Revendication 4] Monture selon l'une quelconque des revendications précédentes, caractérisée en ce que chacune desdites branches (3) est montée sur une desdites portions porte-verre (11) par l'intermédiaire d'au moins une bielle supérieure et/ou inférieure (51 ; 52) dont une première extrémité (510, 520) est montée pivotante sur l'épaisseur du bord supérieur et/ou inférieur d'une desdites portions porte-verre (11), autour d'un axe parallèle à la hauteur de ladite portion porte-verre (11) et dont la deuxième extrémité (512 ; 522) est montée pivotante sur l'épaisseur du bord supérieur et/ou inférieur de ladite branche (3), autour d'un axe parallèle à la hauteur de ladite branche (3).
- [Revendication 5] Monture selon l'une quelconque des revendications 2 à 4, caractérisée en ce qu'elle comporte des moyens de blocage désactivables (7 ; 71) de chacune desdites branches (3) dans ladite configuration intermédiaire.

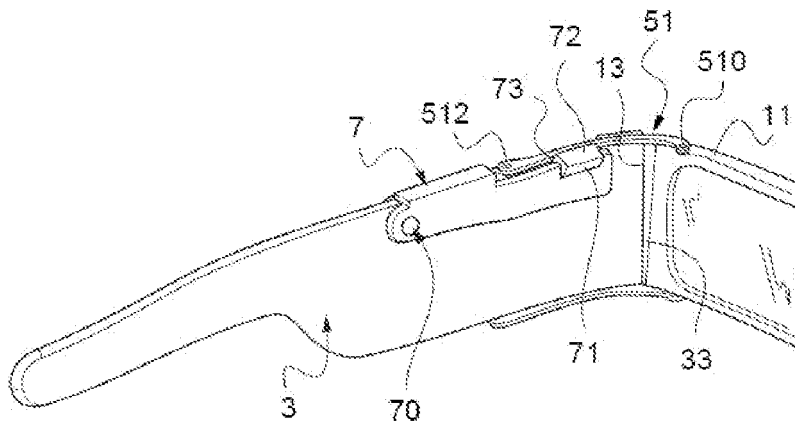
- [Revendication 6] Monture selon la revendication 5, caractérisée en ce que lesdites moyens de blocage désactivables comportent une came (7) montée à rotation sur chacune desdites branches (3) autour d'un axe perpendiculaire à l'épaisseur de ladite branche (3), des moyens formant ressort (35) qui maintiennent l'extrémité libre de ladite came (7) dans une position écartée de ladite branche (3), selon la hauteur de ladite branche (3) et un élément de blocage (71) de ladite biellette (51 ; 52) sur la surface supérieure et/ou inférieure de l'épaisseur de ladite branche (3).
- [Revendication 7] Monture selon la revendication 6, caractérisée en ce que ledit élément de blocage (71) est disposé sur ladite came (7) et en ce qu'il comporte une surface formant butée (73), disposée en regard de ladite biellette (51 ; 52) dans ladite configuration d'utilisation et une surface de guidage (72), opposée à ladite surface formant butée (73) et en ce que ladite surface de guidage (72) est conformée pour coopérer avec ladite biellette (51 ; 52) lors du passage de ladite configuration de rangement à ladite configuration intermédiaire, de manière à appuyer l'extrémité libre de ladite came (7) contre ladite branche (3) pour permettre le passage de ladite biellette (51 ; 52) par-dessus ledit élément de blocage (71).
- [Revendication 8] Monture selon l'une quelconque des revendications 6 et 7, caractérisée en ce que lesdits moyens formant ressort comportent une lame élastique (35) ménagée dans ladite branche (3) et s'étendant parallèlement à la longueur de ladite branche (3).
- [Revendication 9] Monture selon l'une quelconque des revendications précédentes, caractérisée en ce que ladite branche (3) comporte des moyens formant cale (37 ; 371) qui coopèrent avec ladite came (7) de manière à limiter l'écartement de l'extrémité libre de la came (7) par rapport à ladite branche (3).
- [Revendication 10] Monture selon l'une quelconque des revendications précédentes, caractérisée en ce que dans ladite configuration d'utilisation, la tranche verticale (33) de chacune desdites branches (3) vient en butée contre la tranche verticale (13) de chacune desdites portions porte-verre (11).



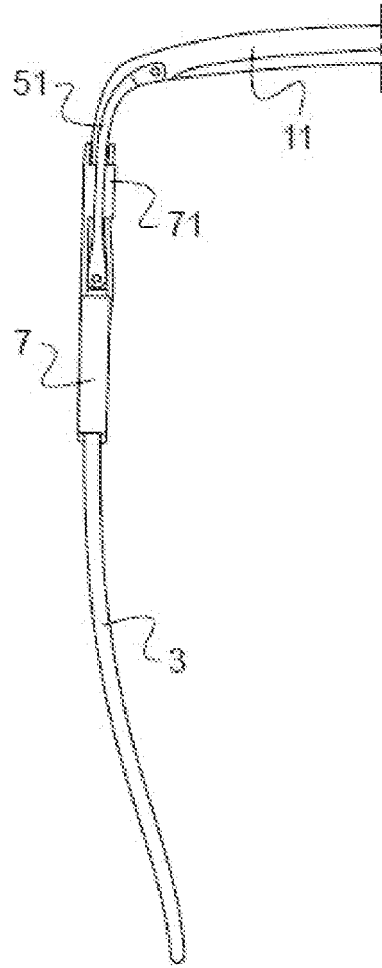
[Fig. 1]

**Fig.1**

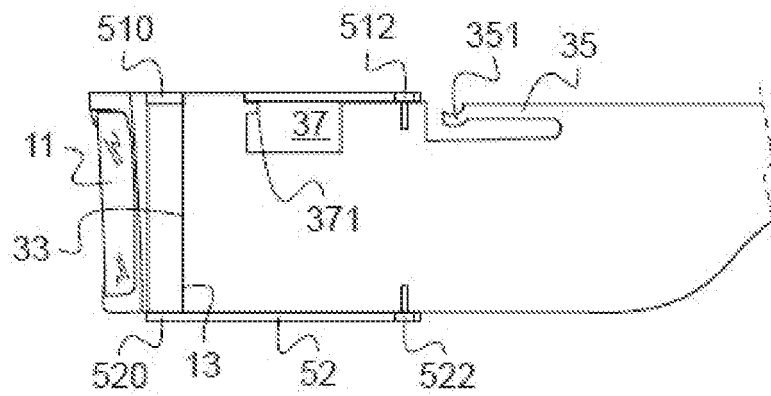
[Fig. 2]

**Fig.2**

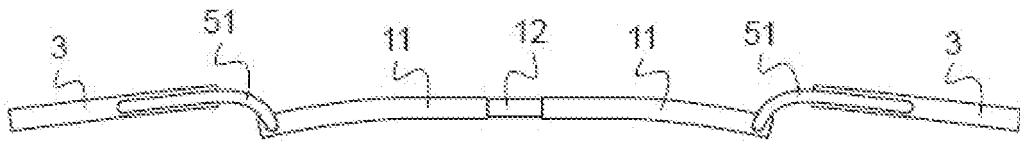
[Fig. 3]

**Fig.3**

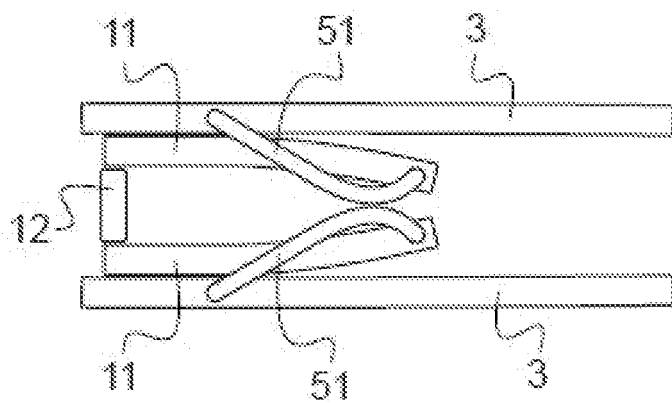
[Fig. 4]

**Fig.4**

[Fig. 5]

**Fig.5**

[Fig. 6]

**Fig.6**

**RAPPORT DE RECHERCHE  
PRÉLIMINAIRE**

N° d'enregistrement  
national

établi sur la base des dernières revendications  
déposées avant le commencement de la recherche

**FA 915158**  
**FR 2208115**

DOCUMENTS CONSIDÉRÉS COMME PERTINENTS		Revendication(s) concernée(s)	Classement attribué à l'invention par l'INPI
Catégorie	Citation du document avec indication, en cas de besoin, des parties pertinentes		
X	US 2015/042947 A1 (BARNETT CHERYL [US] ET AL) 12 février 2015 (2015-02-12) * alinéas [0002], [0012], [0036] - alinéa [0050]; figures 1-13 * -----	1-6	G02C3/00 G02C5/08
X	US 2004/141148 A1 (CHOU PIN [TW]) 22 juillet 2004 (2004-07-22) * alinéa [0015] - alinéa [0028]; figures 1-5 * -----	1, 3, 4, 6, 10	
X	US 2009/190088 A1 (STROBEL LARRY [US]) 30 juillet 2009 (2009-07-30) * alinéa [0058] - alinéa [0084]; figures 1-17 * -----	1, 3-6, 10	
A	US 1 955 625 A (DAVID EGLINTON WILLIAM) 17 avril 1934 (1934-04-17) * figures 1-5 * -----	4-9	
A	US 2019/265510 A1 (ERIKSSON MIKAEL [SE] ET AL) 29 août 2019 (2019-08-29) * figures 6a-6c * -----	4-9	DOMAINES TECHNIQUES RECHERCHÉS (IPC)  G02C
Date d'achèvement de la recherche		Examineur	
5 juin 2023		Albero Silvestre, J	
CATÉGORIE DES DOCUMENTS CITÉS		T : théorie ou principe à la base de l'invention	
X : particulièrement pertinent à lui seul		E : document de brevet bénéficiant d'une date antérieure	
Y : particulièrement pertinent en combinaison avec un autre document de la même catégorie		à la date de dépôt et qui n'a été publié qu'à cette date de dépôt ou qu'à une date postérieure.	
A : arrière-plan technologique		D : cité dans la demande	
O : divulgation non-écrite		L : cité pour d'autres raisons	
P : document intercalaire		.....	
		& : membre de la même famille, document correspondant	

**ANNEXE AU RAPPORT DE RECHERCHE PRÉLIMINAIRE  
RELATIF A LA DEMANDE DE BREVET FRANÇAIS NO. FR 2208115 FA 915158**

La présente annexe indique les membres de la famille de brevets relatifs aux documents brevets cités dans le rapport de recherche préliminaire visé ci-dessus.  
Les dits membres sont contenus au fichier informatique de l'Office européen des brevets à la date du **05-06-2023**  
Les renseignements fournis sont donnés à titre indicatif et n'engagent pas la responsabilité de l'Office européen des brevets, ni de l'Administration française

Document brevet cité au rapport de recherche	Date de publication	Membre(s) de la famille de brevet(s)	Date de publication
<b>US 2015042947 A1</b>	<b>12-02-2015</b>	<b>AUCUN</b>	
-----			
<b>US 2004141148 A1</b>	<b>22-07-2004</b>	<b>AUCUN</b>	
-----			
<b>US 2009190088 A1</b>	<b>30-07-2009</b>	<b>US 2009190088 A1</b>	<b>30-07-2009</b>
		<b>WO 2008052124 A2</b>	<b>02-05-2008</b>
-----			
<b>US 1955625 A</b>	<b>17-04-1934</b>	<b>AUCUN</b>	
-----			
<b>US 2019265510 A1</b>	<b>29-08-2019</b>	<b>CN 109923464 A</b>	<b>21-06-2019</b>
		<b>DE 202017007532 U1</b>	<b>26-07-2022</b>
		<b>EP 3535618 A1</b>	<b>11-09-2019</b>
		<b>EP 4194931 A1</b>	<b>14-06-2023</b>
		<b>SE 1651438 A1</b>	<b>02-05-2018</b>
		<b>US 2019265510 A1</b>	<b>29-08-2019</b>
		<b>WO 2018084772 A1</b>	<b>11-05-2018</b>
-----			