

[19] 中华人民共和国国家知识产权局

[51] Int. Cl.
F16L 39/00 (2006.01)



[12] 发明专利申请公布说明书

[21] 申请号 200780014075.3

[43] 公开日 2009年5月20日

[11] 公开号 CN 101438090A

[22] 申请日 2007.5.24

[21] 申请号 200780014075.3

[30] 优先权

[32] 2006.7.17 [33] US [31] 11/487,842

[86] 国际申请 PCT/US2007/069613 2007.5.24

[87] 国际公布 WO2008/011220 英 2008.1.24

[85] 进入国家阶段日期 2008.10.20

[71] 申请人 爱尔康公司

地址 瑞士洪恩伯格

[72] 发明人 D·M·多马什 J·J·福斯特

[74] 专利代理机构 中国国际贸易促进委员会专利
商标事务所
代理人 蒋旭荣

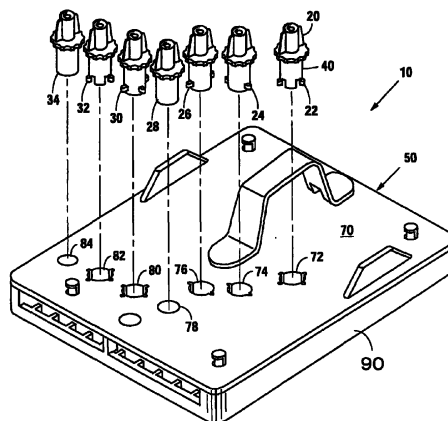
权利要求书4页 说明书7页 附图7页

[54] 发明名称

盒式接口系统连接器

[57] 摘要

所公开的盒接口系统连接器包括一组单独的有键连接器，所述有键连接器具有在其下部上的护罩。每个护罩的周边包括薄片或突起的阵列，所述薄片或突起的阵列用键固定到盒盖中裙缘入口的相应阵列的其中之一上。每个单独有键连接器的护罩部分上的薄片或突起还可以用来防止每个连接器的旋转超过约60°。



1. 一种盒组件接口系统连接器，包括：

盒组件，所述盒组件包括：

盒盖和箱体，所述盒盖和箱体构造并布置成装配在一起，以便在它们之间具有空间；

上述盒盖包括多个在其中形成的入口，每个所述入口都包括裙部，所述裙部从上述盒盖的底部伸入到上述盒盖和上述箱体之间的所述空间中；

上述箱体包括多个管状开口，所述管状开口构造和布置成与上述盒盖中的上述入口对准；

多个连接器，所述连接器具有上部和下部，其中上述下部包括被护罩包围的 Luer 配件，所述护罩具有独特的外部表面配置；和

上述入口的上述裙部包括独特开口的图案，所述独特开口的图案构造和布置成接合上述多个连接器的其中之一。

2. 如权利要求 1 所述的盒接口系统连接器，其中上述独特的外部表面配置包括上述护罩的尺寸和形状。

3. 如权利要求 2 所述的盒接口系统连接器，其中上述护罩的尺寸和形状取决于上述 Luer 配件的凹凸属性和形状有关。

4. 如权利要求 1 所述的盒接口系统连接器，其中上述护罩的上述独特的外部表面配置包括一个或多个从上述护罩延伸的薄片。

5. 如权利要求 4 所述的盒接口系统连接器，其中上述独特的外部表面配置包括上述薄片的尺寸。

6. 如权利要求 1 所述的盒接口系统连接器，其中每个上述连接器的所述上部包括至少一个用于帮助上述连接器旋转的翼片。

7. 如权利要求 1 所述的盒接口系统连接器，其中上述多个管状开口的每一个都包括独特的止动器的图案，所述止动器围绕上述管状开口布置，以便接合从上述独特的外部表面配置延伸的部分，并在上述连接器穿过盒盖插入之后限制所述连接器的旋转。

8. 如权利要求 1 所述的盒接口系统连接器, 其中每个上述裙部都包括开口, 所述开口具有表面, 该表面在上述连接器穿过上述盒盖插入之后限制上述连接器的旋转。

9. 一种用于插入盒组件中的连接器, 所述盒组件具有盒盖和盒体, 上述盒盖具有多个在其中形成的入口, 其中每个所述入口都包括独特的裙缘, 该裙缘具有多个在其中形成的加工成一定形状的开口, 而上述盒体具有多个与上述入口对准的管状开口, 上述连接器包括:

上部, 所述上部具有至少一个在其上形成的翼片, 用于帮助上述连接器旋转;

下部;

中间凸缘, 所述中间凸缘将上述上部与上述下部分开;

上述下部包括被护罩包围的 Luer 配件;

上述护罩按照上述 Luer 配件的凹凸属性和尺寸加工成一定尺寸;

上述护罩还包括多个从所述护罩延伸的薄片;

其中上述护罩的上述尺寸和上述多个薄片在上述护罩上的配置制成用于与上述多个入口的其中一个或多个相互配合。

10. 如权利要求 9 所述的连接器, 其中上述 Luer 配件在上述护罩内形成凹部。

11. 如权利要求 9 所述的连接器, 其中上述多个薄片的尺寸制成用于与上述多个入口的其中一个或多个相互配合。

12. 如权利要求 9 所述的连接器, 其中将连接器进行彩色编码。

13. 如权利要求 9 所述的连接器, 其中:

上述管状开口具有围绕其形成的止动器阵列; 和

其中上述薄片在首先穿过入口被插入和然后旋转不大于约 60° 之后接触至少一个止动器。

14. 一种用于与连接器接合的盒, 所述连接器具有下部, 该下部包括被护罩包围的 Luer 配件, 上述护罩具有独特的直径和由其延伸的独特的薄片阵列, 上述盒包括:

盒盖, 所述盒盖具有多个在其上形成的入口, 每个所述入口以裙

部为特征,所述裙部具有独特的尺寸和在其中形成的独特的开口阵列;
和

箱体,所述箱体具有多个在其中形成的管状开口,所述管状开口构造和布置成当上述盒盖放在上述箱体上时与上述入口对准;

因而上述盒盖上的每个入口都用键固定到单一的连接器。

15. 如权利要求 14 所述的盒,其中上述裙部提供用于与具有凹凸属性的 Luer 配件接合,所述凹凸属性与在护罩内的 Luer 配件的凹凸属性相反。

16. 如权利要求 14 所述的盒,其中上述裙部包括阶梯式斜面。

17. 如权利要求 16 所述的盒,其中上述阶梯式斜面用于与上述薄片的其中之一接合。

18. 如权利要求 14 所述的盒,其中上述入口被进行彩色编码。

19. 如权利要求 14 所述的盒,其中上述箱体还包括围绕上述管状开口形成的止动器阵列。

20. 如权利要求 19 所述的盒,其中上述围绕每个管状开口的止动器阵列设置成接合薄片。

21. 如权利要求 20 所述的盒,其中上述止动器具有不同的高度,所述不同高度构造和布置成接合不同长度的护罩。

22. 如权利要求 14 所述的盒,其中上述裙部每个都具有开口,所述开口有表面,该表面在上述连接器插入上述盒中后限制上述连接器的旋转。

23. 一种用于防止一组连接器与在盒中所形成的一组入口失配的方法,上述方法包括以下步骤:

形成每个入口,所述每个入口都具有相关的裙缘,所述相关的裙缘具有一定尺寸和围绕它的开口图案,上述入口与盒中形成的其它入口不同;和

形成连接器,所述连接器具有一定尺寸和围绕它的突起的图案,以便接合入口的其中之一。

24. 如权利要求 23 所述的方法,其中每个连接器都通过从上述连

接器延伸的一组翼片的人工接合旋转。

25. 如权利要求 23 所述的方法，其中每个连接器都形成具有围绕 **Luer** 配件的护罩。

盒式接口系统连接器

技术领域

本发明涉及流体源与一件内科/外科设备的连接；更具体地说，本发明涉及一种用于将连接器安装到与一件内科/外科设备一起使用的盒组件上的系统。

背景技术

建造许多件内科/外科设备以管理一组与实施某些内科/外科手术有关的不同流体的流动。这些流体可以包括空气、液态冲洗液、液体抗菌素、血液、或者在眼外科手术情况下的组织，所述组织已通过探针或机头从眼部切除并抽吸。典型地，在一件内科/外科设备中用于这些流体的管道是一段硅橡胶管。组合一件用于特定内科/外科手术的内科/外科设备的那些人将各个硅橡胶管段一个连接到另一个上，以便保证在内科/外科手术期间的合适时间里将所需的流体放在需要它们的地方。

各硅橡胶管段一个与另一个的连接利用各种不同类型的配件（fitting）完成。在内科/外科设备中与硅橡胶管段一起使用的许多流体类型配件的其中之一是 Luer（路厄氏）配件。在 Luer 配件中，锥形凸形 Luer 配件接合同样是锥形的凹形 Luer 配件。凸形和凹形 Luer 配件可以通过一组有内螺纹和外螺纹的连接器保持在一起，上述有内螺纹和外螺纹的连接器一旦它们配合在一起，则包围凸形和凹形 Luer 配件。当凸形和凹形锥形 Luer 配件配合在一起，且有螺纹的连接器围绕凸形和凹形 Luer 配件用螺纹接合在一起时，在两段硅橡胶管之间形成牢固连接，同时能密封不让流体穿过其流动而泄漏。

由于不同组流体与用一件内科/外科设备可以实施的每个手术有关，所以某些内科/外科设备使用可置换的歧管或盒，以便组合必要的

管道连接。照这样，提供合适的流体组，需要所述合适的流体组以便从通过一件内科/外科设备能进行的这组可用的内科/外科手术中实施选定的内科/外科手术。

当多个管道连接彼此靠近设置时，为了在各连接之间进行区别，内科/外科设备的工程技术人员和设计人员典型地采用不同尺寸的 Luer 配件。然而，当使用多种类型流体时，工程技术人员和设计人员很快就用完 Luer 配件尺寸方案。

在有限数量的 Luer 配件连接尺寸可用的情况下，合适地将多个 Luer 配件配合在一起所存在的问题在现有技术中是通过使用硅橡胶管套筒解决，所述套筒在预先连接过程中使用。在一个具体的现有技术解决方案中，使用了预先附接的硅橡胶管套筒来将瓶状尖端管道附接到与一件内科/外科设备一起使用的歧管或盒上，而同时保持凸形 Luer 几何结构。预先附接的现有技术的硅橡胶管套筒主要用来提供对与硅橡胶管段的连接部分的应力消除，并能使现有技术硅橡胶管段预先附接到内科/外科设备中所用的歧管或盒上。

现已发现，现有技术的预先附接的硅橡胶管套筒成本高且难以包括到内科/外科设备的自动化制造中。此外，现有技术的硅橡胶管套筒难以放在有凹部的配件的上方，所述有凹部的配件位于歧管或盒组件中。现有技术的硅橡胶管套筒也不能像典型的 Luer 配件那样简单除去和重新应用。另外，预先附接的现有技术的硅橡胶管套筒不能无菌地连接到歧管或盒组件上。

对预先附接的现有技术的硅橡胶管套筒来说，有另外一些缺点。某些预先附接的现有技术的硅橡胶管套筒不能承受装运的严酷条件。预先附接的现有技术的硅橡胶管套筒当试图与歧管或盒组件不合适地连接时，不可用于连接器的物理锁紧。

众所周知，流体与一件内科/外科设备的不合适或横向连接存在患者安全问题，并可能导致产生危险的条件。因此，在该技术中对盒组件接口系统连接器的需求保持不变，所述盒组件接口系统连接器可以用来帮助组合一件内科/外科设备用于特定的内科/外科手术。盒组件

接口系统连接器将提供用于 Luer 配件的牢固连接器、如果试图不合适连接则提供锁紧，并保护 Luer 配件的凸形和凹形部分免受污染。

发明内容

本发明的盒组件接口系统连接器提供用于 Luer 配件的牢固连接，如果试图不合适的连接则提供锁紧，并保护 Luer 配件的凸形和凹形部分免受污染。

所公开的盒组件接口系统连接器包括歧管或盒组件，所述歧管或盒组件具有盖部分和主体部分。歧管或盒组件的盖部分包括多个在该盖部分的下侧上形成的多个有裙缘的入口。与有裙缘的入口对准的是多个在歧管或盒组件的主体部分中形成的管状开口。

与在歧管或盒组件的盖部分的下侧上形成的各个有裙缘的入口配合的是一组单独有键的连接器。每个单独的有键连接器都具有上部和下部。每个单独的有键连接器的下部都具有被护罩包围的 Luer 配件。护罩的外部表面包括独特的表面配置，所述表面配置起键部分的作用，其形状依赖于穿过连接器流动的流体的类型。具体地说，护罩的下部的底上的键部分包括一组突起，所述一组突起与在每个有裙缘的入口中所形成的一组相应的凹部匹配。通过从护罩向外延伸的所述一组突起与歧管或盒组件的盖部分内的每个有裙缘的入口中的凹部组匹配，卫生保健专业人员把用来输送所需流体组的硅橡胶管段连接到内科/外科设备上可以保证连接器只在用于所需流体的合适预定位置处进入盒组件。

每个单独的有键连接器的上部优选的是包括手指接合翼片，所述翼片用于一旦有键连接器插入在歧管或盒组件的盖部分内所形成的有裙缘的入口中就用手旋转有键的连接器。

附图说明

通过参照附图可以更好理解本发明的盒接口系统连接器，其中：
图 1 是与一组连接器在一起的歧管或盒组件的透视图；

图 2A 是示出在下部内的 Luer 配件的有键连接器的透视图；

图 2B 是图 2A 所示的有键连接器示出其上部的透视图；

图 3 是与如图 1 所示的有键连接器组在一起的歧管或盒组件的分解图；

图 4A 是歧管或盒组件的盖部分的顶部的透视图；

图 4B 是歧管或盒组件的盖部分的底部的透视图；

图 4C 是歧管或盒组件的主体部分的透视图；

图 5 是示出一组安装在歧管或盒组件中的一组单独的连接器的局部剖视透视图；

图 6 是护罩和有裙缘的入口接合的第一可供选择方案的透视图；
和

图 7 是护罩和有裙缘的入口接合包括棘轮机构的第二可供选择方案的透视图。

具体实施方式

所公开发明的目的是提供盒接口系统连接器，所述连接器具有下列特点：

1) 闭锁系统，所述闭锁系统供在将一组硅橡胶管段连接到歧管或盒组件上时使用，上述歧管或盒组件在每个连接器上都采用独特的键几何结构阵列，以便排除各管段之间横向连接的危险。具体地说：

a) 一组薄片或突起，所述一组薄片或突起从提供独特的键几何结构的每个连接器的下部延伸，以便保证管段与歧管或盒组件上的端口的合适连接；

b) 连接部分，所述连接部分在每个连接器上，上述连接部分使卫生保健专业人员能用手握紧每个连接器，并很容易将连接器插入歧管或盒组件，而同时不污染配件部分。

2) 将一组有键连接器无菌安装到歧管或盒组件上。具体地说：

a) 具有直径的护罩，所述直径足够包围 Luer 附件；

b) 具有长度的护罩，以便防止 Luer 附件的触摸污染。

尽管所公开的盒接口系统连接器已设计成供与眼外科系统一起使用，但该领域的技术人员应该理解，所公开的盒组件接口系统连接器可以与各种不同类型的内科/外科设备一起使用，上述设备要求与预定组流体连接，用于一种或多种手术的合适实施。

满足上述目的的盒接口系统连接器 10 在图 1 中示出。每个单独的有键连接器 20 的概要设计在图 2A 和 2B 中示出。图 3 是示出各个连接器 20 安装到歧管或盒组件 50 中的分解图。一旦各个连接器穿过歧管或盒组件 50 的盖部分 70 中的有缘的入口插入歧管或盒组件 50 的主体部分 90 中，它们优选的是转动约 60° 到一个位置，在该位置处它们与前止动器 92 或后止动器 94 接触，所述前止动器 92 和后止动器 94 在歧管或盒组件 50 的主体部分 90 中形成，如图 4C 和图 5 中所示。

为了保证有键连接器 20 与歧管或盒组件 50 的合适相互配合，将连接器 20 设计成具有各种不同的单独键设计，上述单独键设计在护罩 40 的底部的外部表面周围形成，如图 3 所示。在护罩 40 上布置延伸部分、突起、或薄片 22、24、26、28、30、32、34 的阵列形成各种不同的键配置。护罩 40 的长度和护罩 40 的直径也可以用来形成各种不同的护罩 40 的键配置。尽管在优选实施例中示出基本上是圆形的护罩，但该领域的技术人员应该理解，护罩的上部 41 可以是圆形，而护罩 40 的下部 43 可以形成为具有若干直边如三角形、矩形、五角形等之中的直边。

在盒组件 50 上形成键特点的开口或入口 72、74、76、78、80、82、84 的阵列与每个开口 72、74、76、78、80、82、84 下方的裙缘 73、75、77、79、81、83、85 一起，防止将管道组错误连接到盒组件 50 上。尽管在优选实施例中管道连接器 22、24、26、28、30、32、34 和歧管或盒组件 50 的盒盖部分 70 中的开口 72、74、76、78、80、82、84 将进行彩色编码，但物理闭锁机构不会把管道连接器 20 误放在歧管或盒组件 50 的盖部分 70 内的孔中。护罩 40 与开口的阵列之间的键接口使连接器 20 与歧管或盒组件 50 的盖部分 70 匹配，上述键接口如此设计，以便具有常用 Luer 几何结构的配件不能连接到歧管或盒组

件 50 的盖部分中的不正确部分上。

通过利用改变的键薄片数和改变的键薄片的尺寸，防止常用 Luer 几何结构接口的错误连接。在每个有键连接器 20 的每个护罩部分 40 上薄片的位置和尺寸的几何结构表现在具有独特键孔图案的特定的盒端口。此外，在歧管或盒组件 50 的主体部分 90 中可以设置止动系统，以便防止有键连接器 20 在通过进入盒组件 50 中之后旋转约大于 60° 。如图 4C 和图 5 中所示的止动器 92、94 阵列设置在管状开口 95 周围的歧管或盒组件 50 的主体部分 90 中，以便一旦连接器顺时针旋转约 60° ，则物理上接触每个护罩 40 上的突起或薄片。止动器 92、94 的高度可以通过护罩的长度和/或每个单独有键的连接器的薄片的位置确定。

歧管或盒组件 50 和单独有键的连接器的接口还提供一种方法，所述方法用于牢固地将所希望的连接器 20 组预先连接到歧管或盒组件 50 上以便装运。这种所希望的连接器 20 组的预先连接进一步使误差减至最小，且减少了在患者护理设施处的安装时间。

每个单独有键连接器的护罩部分 40 加工成一定尺寸，以便具防止触碰每个连接器 20 内有槽的 Luer 配件 45 的长度，以使每个 Luer 配件 45 保持无菌。如上所述，每个护罩 40 的直径和长度也可以与每个连接器 20 上的薄片一起作为物理键的特征发挥作用，以便提供另一种使各个有键的连接器的独特方法。

拆卸每个连接器 20 需要逆时针转动约 60° 并在轴向上拆卸。通过每个连接器 20 的顶部上的一对翼片 33 帮助转动每个连接器。凸缘 35 将每个有键连接器的顶部 31 与护罩 40 分开，并限制每个有键连接器 20 插入盒组件 50 中的深度。

包括键特点的独特阵列的每个单独的有键连接器提供一种可重复的方法，所述方法用无菌方式从盒组件 50 中应用和拆卸管道组。每个单独的有键连接器的每个护罩 40 的底部 43 上的键特点和围绕盒主体 90 中管状开口 95 的止动器 92 和 94 还提供 60° 的可靠接合，并减轻在装运期间各管段与歧管或盒组件 50 分开的危险。每个单独的有键

连接器 20 上的键特点还提供一种机构，所述机构类似于 Luer 锁紧接口，同时在模制 Luer 连接器时不需要拧松中心销。

如在图 6 中可以看出的，盒盖部分 70 可供选择地可以形成裙缘 141，所述裙缘 141 具有在其中形成的凹槽 142 和开口 143，用于让连接器 20 的薄片 22 进入开口 143。裙缘 141 的表面 144 和 145 提供用于薄片 22 的旋转止动器。如图 7 所示，盒盖部分 70 可供选择地可以形成有裙缘 146，所述裙缘 146 具有阶梯式接合斜面 147，当连接器 20 相对于歧管或盒组件 50 旋转时，上述斜面 147 作为用于薄片 22 的棘轮机构起作用。当薄片 22 接合斜面 147 的每个阶梯时，优选的是产生可听到的咔嗒声。

尽管已经公开了按照其优选和可供选择的实施例所述的盒组件接口系统连接器，但该领域的技术人员应该理解，通过上述公开内容能实施许多另外实施例。这些另外实施例都将包括在本发明所附权利要求的保护范围和意图之内。

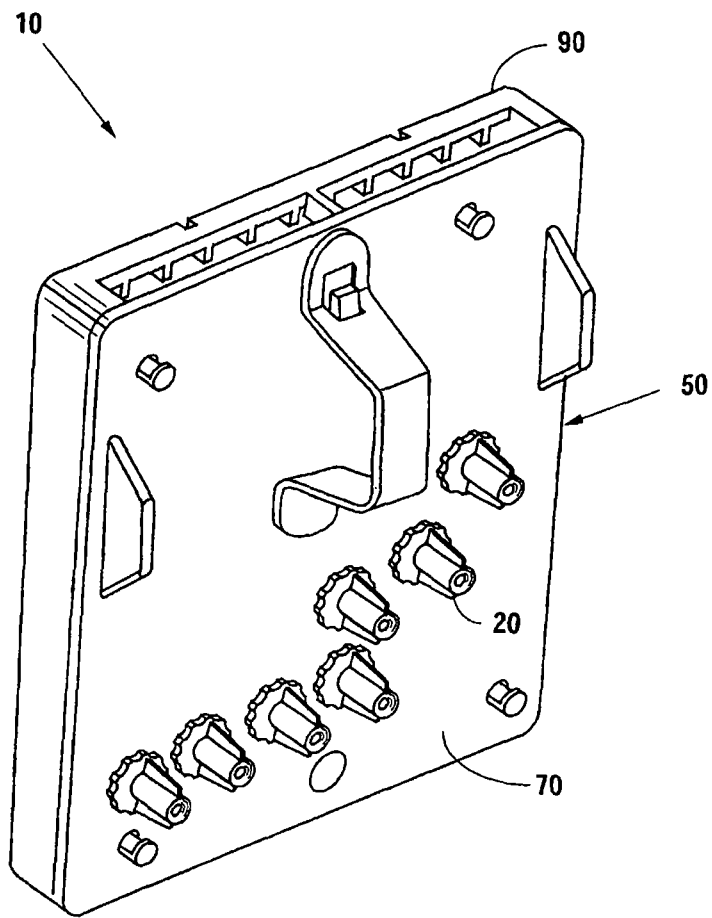


图1

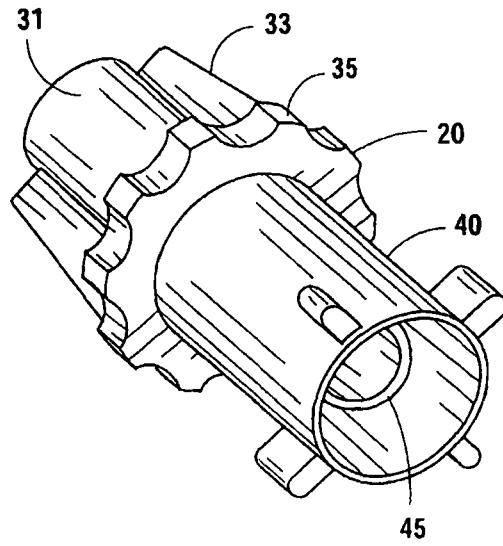


图 2A

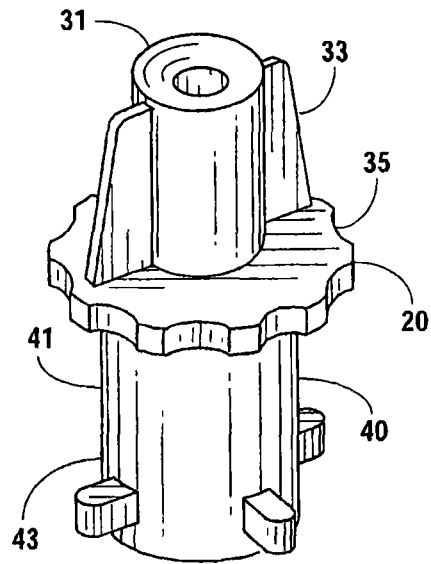


图 2B

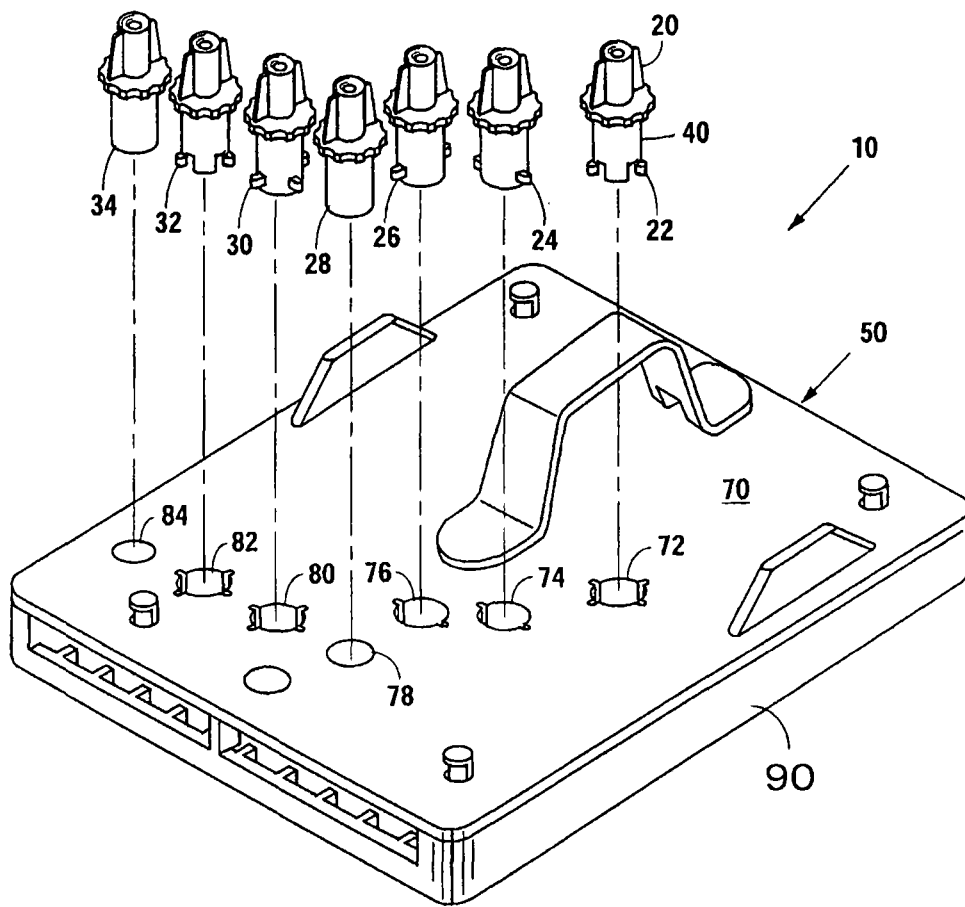


图 3

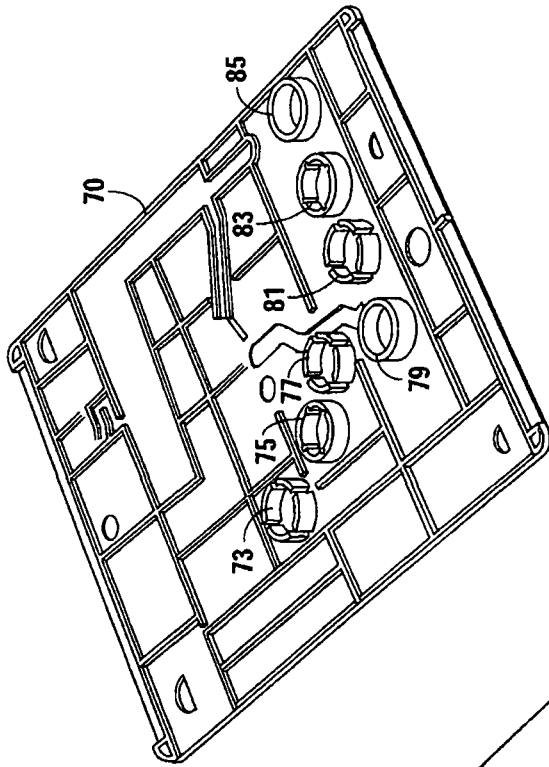


图4B

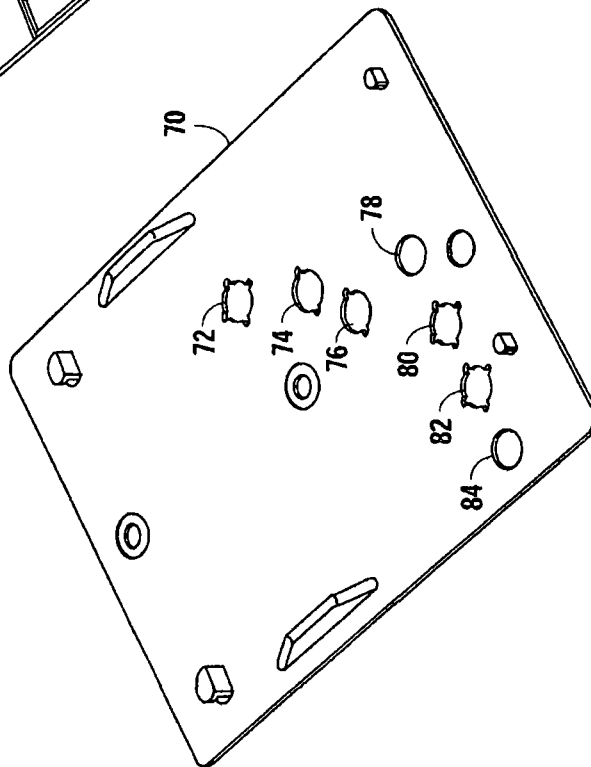


图4A

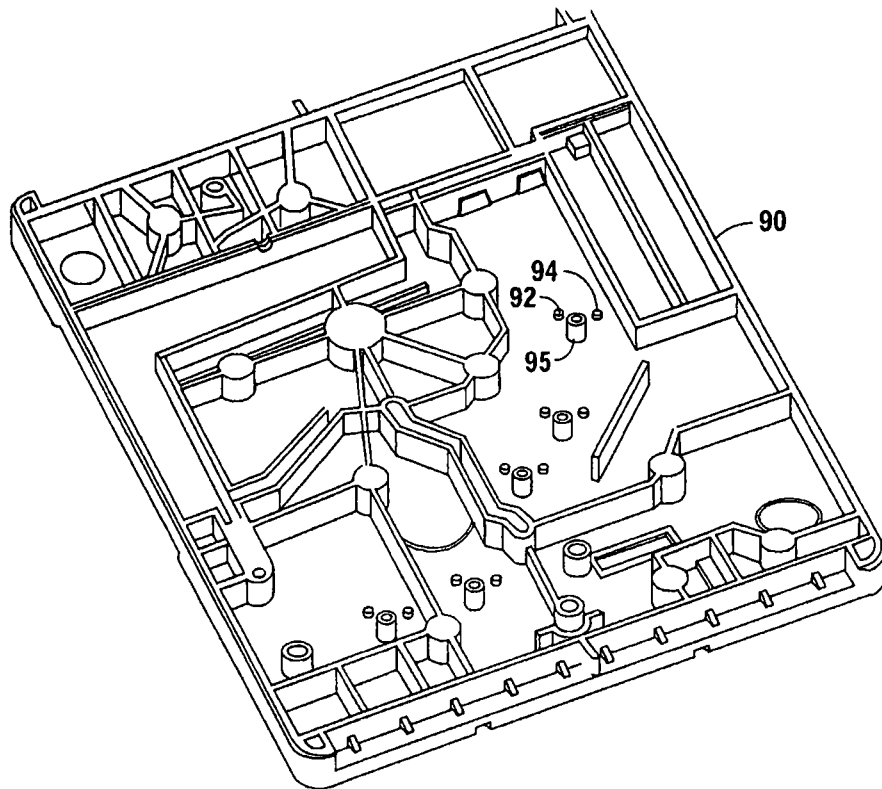


图4C

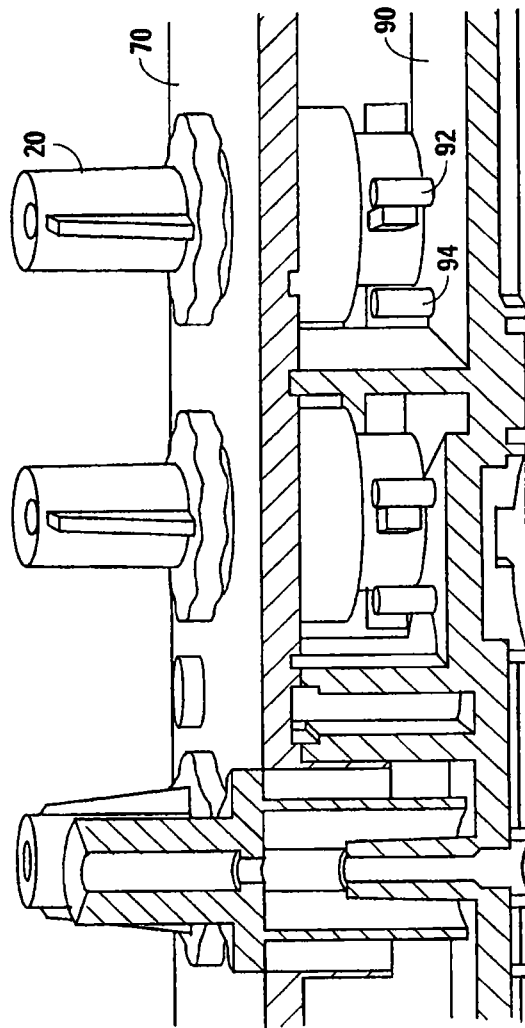


图 5

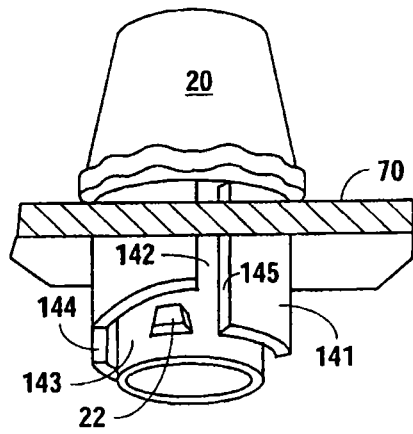


图6

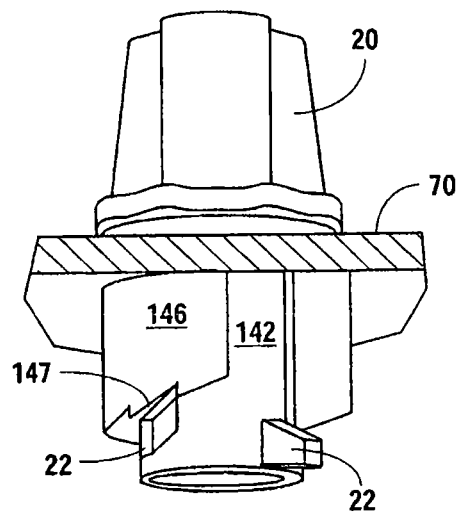


图7