



# (12) 发明专利申请

(10) 申请公布号 CN 102931562 A

(43) 申请公布日 2013. 02. 13

(21) 申请号 201110229689. 1

H01R 43/05(2006. 01)

(22) 申请日 2011. 08. 11

H01R 43/052(2006. 01)

(71) 申请人 桂林长海科技有限责任公司永福分公司

地址 541805 广西壮族自治区桂林市苏桥经济开发区福龙园 B 区长海工业园长海科技

(72) 发明人 郑兆妙 杨荣生 王程明 马致博

(74) 专利代理机构 桂林市持衡专利商标事务所有限公司 45107

代理人 廖世传

(51) Int. Cl.

H01R 43/048(2006. 01)

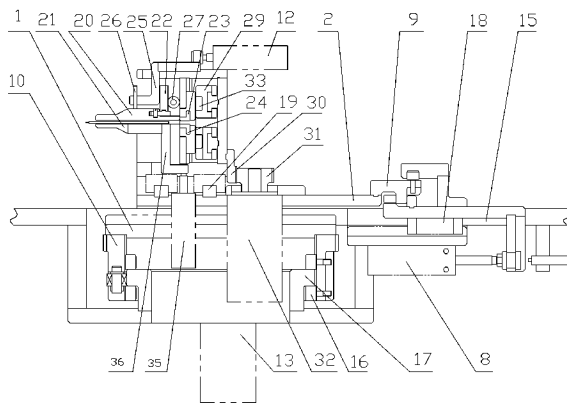
权利要求书 1 页 说明书 5 页 附图 7 页

## (54) 发明名称

两线叠加式打端子机构

## (57) 摘要

本发明公开了一种进线、剥皮和打端子复合机的两线叠加式打端子机构机构,包括旋转台,旋转台上设置承载工作台,承载工作台通过工作台滑座滑动安装于旋转台的工作台位移导轨上,围绕旋转台设有进线工位、剥皮工位和打端子工位,所述各工位上分别设有带动承载工作台移动进、出各工位的牵引装置;所述承载工作台上设置集成前排线控线装置、后排线夹紧装置和两线并线装置、打端子高度调节装置的构件,所述构件滑动安装于承载工作台上的打端子位移导轨上,该打端子位移导轨与工作台位移导轨垂直。本发明的各工位可完成对排线的裁断、剥皮和两线同打端子,是打端子机行业中的首创,提高了打端子的速度和效率,产品质量高且废品率低,操作者劳动强度低。



1. 两线叠加式打端子机构,包括旋转台,其特征在于:所述旋转台(1)上设置承载工作台(2),承载工作台(2)通过工作台滑座(3)滑动安装于旋转台(1)的工作台移动导轨(4)上,围绕旋转台(1)设有进线工位(5)、剥皮工位(6)和打端子工位(7),所述进线工位(5)、剥皮工位(6)和打端子工位(7)上分别设有带动承载工作台(2)移动进、出各工位的牵引装置;所述承载工作台(2)上设置集成前排线控线装置、后排线夹紧装置和两线并线装置、打端子高度调节装置的构件,所述构件滑动安装于承载工作台(2)上的打端子位移导轨(19)上,该打端子位移导轨(19)与所述工作台移动导轨(4)垂直。

2. 根据权利要求1所述的两线叠加式打端子机构,其特征在于:所述前排线控线装置包括与工作台移动导轨(4)同向的上控线头(20)和下夹线板(21),上控线头(20)平行排列,各上控线头(20)底部开设有线槽,各上控线头(20)末端铰连于上、下移动的控线头滑座(22)上;所述后排线夹紧装置包括与工作台移动导轨(4)垂直且的上、下夹线头(23、24);所述两线并线装置设于上控线头(20)上方,包括前、后移动的槽形凸轮板(25)和轴销(26),所述各轴销(26)分别垂直设于对应的上控线头(20)上,所述轴销(26)两个为一组,同组轴销(26)活动置于所述槽形凸轮板(25)上对应开设的一组八字形滑槽内;所述打端子高度调节装置包括上、下移动的托架(36),该托架(36)于下夹线板(21)下方设置并托举住下夹线板(21)。

3. 根据权利要求2所述的两线叠加式打端子机构,其特征在于:所述控线头滑座(22)上设置齿条,与控线头滑座(22)齿条啮合的控线头滑座齿轮(27)连接控线步进电机(28);所述上、下夹线头(23、24)上分别设置滚轮(33),所述滚轮(33)置于槽形凸轮块(29)上开设的八字形滑槽内,该槽形凸轮块(29)连接水平设置的夹线气缸(34);所述槽形凸轮板(25)连接水平设置的并线气缸(12);所述托架(36)安装在垂直设置的托架支撑气缸(35)上。

4. 根据权利要求1~3中任意一项所述的两线叠加式打端子机构,其特征在于:所述构件上设置水平打端子位移齿条(30),打端子位移齿条(30)与打端子位移齿轮(31)啮合,打端子位移齿轮(31)连接打端子位移电机(32)。

5. 根据权利要求1~3中任意一项所述的两线叠加式打端子机构,其特征在于:所述牵引装置包括各工位上设置的可与承载工作台(2)连接的连接器和驱动连接器沿工位导轨(15)移动的驱动气缸(8),所述连接器通过工位滑座(18)滑动安装于工位导轨(15)上,旋转台(1)旋转到位时,所述工位导轨(15)的方向与工作台位移导轨(4)方向一致。

6. 根据权利要求5所述的两线叠加式打端子机构,其特征在于:所述连接器包括位于承载工作台(2)连接端上方的弧形连接板(9),旋转台(1)旋转到位时弧形连接板(9)底部的弧形钩攀与承载工作台(2)工作台连接端上的弧形凹槽配合。

7. 根据权利要求1~3中任意一项所述的两线叠加式打端子机构,其特征在于:所述进线工位(5)、剥皮工位(6)和打端子工位(7)之间按 $45^{\circ}$ 分度。

## 两线叠加式打端子机构

### （一）技术领域：

[0001] 本发明涉及电工行业线束加工设备，具体是一种全自动排线式端子压着机的两线叠加式打端子机构。

### （二）背景技术：

[0002] 端子，即电器线路的连接头（又称插接件），打端子就是将剥去胶皮的电线与端子（插接件）利用冲压模具将二者铆接在一起，并能满足连接的机械强度要求。

[0003] 现有的单头打端子已实现机械化自动操作，其工艺路线为：单线进线（长度可调）—裁线剥皮（剥皮长度不可随机调整，靠裁断模具调整）—单头压着端子—另一头剥皮—另一头压着端子。为提高效率，有的单头打端子机采取双线进线、双线剥皮，但最后还是单头压着端子的工艺形式，如专利申请号为 98200803.1 的《双线裁线单线打端子机》实用新型专利。

[0004] 线束行业应用中，除单线应用外，还需大量的双线或多线运用，如两线、三线并用，两线、三线并在一起共用一个端头，即两线、三线端头叠加在一起打上端子。

[0005] 目前两线、三线甚至多线端头叠加打端子工艺尚处于手工操作，即手工将两线、三线的线头合并送入打端子机的模具中，脚踏机器开关完成打端子动作。由于是手工操作，必然导致动作慢效率低、质量不稳定废品率高、劳动强度大易疲劳等问题的出现。

### （三）发明内容：

[0006] 本发明的目的是提供了一种可使进线、剥皮和打端子三个工位集中布置且能实现两线并打端子的两线叠加式打端子机构。

[0007] 能够实现上述目的的两线叠加式打端子机构，包括旋转台，所不同的是所述旋转台上设置承载工作台，承载工作台通过工作台滑座滑动安装于旋转台的工作台位移导轨上，围绕旋转台设有进线工位、剥皮工位和打端子工位，所述进线工位、剥皮工位和打端子工位上分别设有带动承载工作台移动进、出各工位的牵引装置；所述承载工作台上设置集成前排线控线装置、后排线夹紧装置和两线并线装置、打端子高度调节装置的构件，所述构件滑动安装于承载工作台上的打端子位移导轨上，该打端子位移导轨与所述工作台位移导轨垂直。

[0008] 本发明的工作原理：

[0009] 旋转台按设定程序从进线工位向剥皮工位转动，从剥皮工位向打端子工位转动，再从打端子工位回转至进线工位。旋转台转动开设时的初始位置对应进线工位，承载工作台由该工位上的牵引装置带动进入进线工位，前排线控线装置使（偶数根）排线平行进入构件内，并由后排线夹紧装置夹紧，进线工位的裁刀动作将排线裁断；承载工作台退出进线工位转动至剥皮工位，并由该工位上的牵引装置带动进入剥皮工位，剥皮工位的剥皮刀裁刀动作将排线端头剥皮；承载工作台退出剥皮工位转动至打端子工位，由该工位上的牵引装置带动进入打端子工位，两线并线装置动作将排线两两并线，同时构件分几次移动，打端

子高度调节装置调整好并线高度,分别将合并的两线送入打端子工位上的冲压位置,打完端子后承载工作台退出打端子工位,旋转台回位至初始进线工位,不断循环重复上述过程。

[0010] 所述前排线控线装置的一种结构包括与工作台位移导轨同向的上控线头和下夹线板,上控线头(个数对应于排线数量)平行排列,各上控线头底部开设有线槽,各上控线头末端铰连于上、下移动的控线头滑座上。所述后排线夹紧装置的一种结构包括与工作台位移导轨垂直且上、下移动的上、下夹线头。所述两线并线装置设于上控线头上方,其一种结构包括前后移动的槽形凸轮板和轴销,所述各轴销分别垂直设于对应的上控线头上,所述轴销两个为一组,同组轴销活动置于所述槽形凸轮板上对应开设的一组八字形滑槽内。所述打端子高度调节装置的一种结构包括可上、下移动调节高度的托架,该托架于下夹线板下方设置并托举住下夹线板。

[0011] 所述控线头滑座的驱动方式为在控线头滑座上设置齿条,与控线头滑座齿条啮合的控线头滑座齿轮连接控线步进电机。所述上、下夹线头的驱动方式为在上、下夹线头上分别设置滚轮,所述滚轮置于槽形凸轮块上开设的八字形滑槽内,该槽形凸轮块连接水平设置的夹线气缸。所述槽形凸轮板的驱动方式为槽形凸轮板连接水平设置的并线气缸。所述托架的驱动方式为托架安装在垂直设置的托架支撑气缸上。。

[0012] 所述构件的驱动方式为在构件上设置水平打端子位移齿条,打端子位移齿条与打端子位移齿轮啮合,打端子位移齿轮连接打端子位移电机。

[0013] 所述牵引装置的一种结构包括于各工位上设置、可与承载工作台连接的连接器和驱动连接器沿工位导轨移动的驱动气缸,所述连接器通过工位滑座滑动安装于工位导轨上,旋转台旋转到位时,所述工位导轨的方向与工作台位移导轨方向一致。

[0014] 所述连接器包括位于承载工作台连接端上方设置的弧形连接板,旋转台旋转到位时弧形连接板底部的弧形钩攀与工作台连接端上开设的弧形凹槽配合结合在一起,承载工作台由弧形连接板牵引移动;旋转台向下一工位转动时,承载工作台连接端与弧形连接板分离脱离。

[0015] 所述进线工位、剥皮工位和打端子工位之间按 45° 分度。

[0016] 本发明的优点:

[0017] 1、本发明两线叠加式打端子机构的承载工作台既可随旋转台转动,又可在旋转台上径向移动,承载工作台上还设置集成有前排线控线装置、后排线夹紧装置和两线并线装置、打端子高度调节装置的构件,其所体现出的功能能够实现进线工位、剥皮工位和打端子工位按围绕旋转台圆周分布,使多工位可集中布置,工位紧凑,位置合理,解决了传统多工位直线布置的弊病,缩小了设备的占地面积。

[0018] 2、本发明两线叠加式打端子机构的各工位可完成对多线线材(偶数根)的裁断、剥皮和两线同打端子,是线束加工设备的首创,本发明的运用大幅度提高了两线并打端子的速度和效率,使产品质量得到提高的同时还减少了废品率,将操作者从繁重的手工操作中解放出来。

#### (四)附图说明:

[0019] 图 1 为本发明一种实施方式的结构示意图。

[0020] 图 2 为图 1 实施方式的俯视图。

[0021] 图 3 为图 1 实施方式的左视图。

[0022] 图 4 为图 1 实施方式中槽形凸轮块的结构示意图。

[0023] 图 5 为本发明进线工位的进线状态示意图。

[0024] 图 6 为本发明剥皮工位的剥皮状态示意图。

[0025] 图 7 为本发明打端子工位的两线同打端子状态示意图。

[0026] 图号标识:1、旋转台;2、承载工作台;3、工作台滑座;4、工作台位移导轨;5、进线工位;6、剥皮工位;7、打端子工位;8、驱动气缸;9、弧形连接板;10、从动齿轮;11、主动齿轮;12、并线气缸;13、工位旋转电机;14、减速器;15、工位导轨;16、凸轮轴承;17、轴承支撑座;18、工位滑座;19、打端子位移导轨;20、上控线头;21、下夹线板;22、控线头滑座;23、上夹线头;24、下夹线头;25、槽形凸轮板;26、轴销;27、控线头滑座齿轮;28、控线步进电机;29、槽形凸轮块;30、打端子位移齿条;31、打端子位移齿轮;32、打端子位移电机;33、滚轮;34、夹线气缸;35、托架支撑气缸;36、托架。

### (五) 具体实施方式:

[0027] 下面结合附图对本发明的技术方案做进一步说明:

[0028] 本发明两线叠加式打端子机构包括旋转台 1、承载工作台 2、集成前排线控线装置、后排线夹紧装置和两线并线装置、打端子高度调节装置的构件和以圆周形式围绕旋转台 1 布置的进线工位 5、剥皮工位 6 和打端子工位 7。

[0029] 所述旋转台 1 上设置直径方向的工作台位移导轨 4,工作台滑座 3 滑动安装于工作台位移导轨 4,工作台滑座 3 上安装承载工作台 2;旋转台 1 底部轴台通过凸轮轴承 16 安装于轴承支撑座 17 内,旋转台 1 的轴台外圆周同轴固定套装从动齿轮 10,于减速器 14 的输出轴上同轴固装的主动齿轮 11 与从动齿轮 10 相啮合,减速器 14 的输入轴连接工位旋转电机 13 的输出轴,如图 1、图 3 所示。

[0030] 所述构件包括前排线控线装置、后排线夹紧装置和两线并线装置、打端子高度调节装置,构件的底座通过打端子位移导轨 19 滑动安装于承载工作台 2 上,打端子位移导轨 19 与工作台位移导轨 4 垂直,构件的驱动为齿轮传动,打端子位移齿条 30 水平设于构件底座的侧面,打端子位移齿轮 31 与打端子位移齿条 30 啮合,打端子位移齿轮 31 同轴安装于打端子位移电机 32 的垂直输出轴上,打端子位移电机 32 设于承载工作台 2 底部,如图 1、图 3 所示。

[0031] 所述前排线控线装置、后排线夹紧装置和两线并线装置、打端子高度调节装置通过构件底座上的机架安装:

[0032] 所述前排线控线装置包括上控线头 20、下夹线板 21、控线头滑座 22、控线头滑座齿轮 27 和控线步进电机 28,控线头滑座 22 后侧面开设与控线头滑座齿轮 27 啮合的齿条,控线头滑座齿轮 27 同轴安装于控线步进电机 28 的输出轴,控线步进电机 28 于机架一侧安装;上控线头 20 为与工作台位移导轨 4 方向一致的六个,上控线头 20 的末端与控线头滑座 22 底部铰装,上控线头 20 底部开设容纳单线线材的线槽,如图 1、图 3 所示。

[0033] 所述后排线夹紧装置包括上夹线头 23、下夹线头 24、槽形凸轮块 29 和夹线气缸 34,上夹线头 23 和下夹线头 24 于排线上、下方滑动设置,上夹线头 23 和下夹线头 24 上分别设有滚轮 33,槽形凸轮块 29 连接夹线气缸 34 的水平活塞杆,夹线气缸 34 设于控线步进

电机 28 另一侧的机架上,槽形凸轮块 29 上开设有横向八字形滑槽,上夹线头 23 和下夹线头 24 上的滚轮 33 分别置于八字形滑槽的上、下直槽内,如图 1、图 3、图 4 所示。

[0034] 所述两线并线装置设于前排线控线装置上方,包括槽形凸轮板 25、轴销 26 和并线气缸 12,槽形凸轮板 25 的水平板上开设三组八字形滑槽,槽形凸轮板 25 的垂直板面连接并线气缸 12 的水平活塞杆,并线气缸 12 设于机架顶部,所述轴销 26 为六个,各轴销 26 分别置于三组八字形滑槽的两侧直槽内,各轴销 26 底部固连于下方对应的上控线头 20 上,如图 1、图 2、图 3 所示。

[0035] 所述打端子高度调节装置包括托架支撑气缸 35 和托架 36,托架 36 安装于托架支撑气缸 35 的垂直气缸上,托架 36 于下夹线板 21 下方托举住下夹线板 21,如图 1 所示。

[0036] 所述进线工位 5、剥皮工位 6 和打端子工位 7 之间按  $45^\circ$  分度;各工位上设置工位导轨 15,旋转台 1 转动到位时,工位导轨 15 方向与工作台位移导轨 4 方向一致,工位导轨 15 上滑动安装工位滑座 18,工位滑座 18 上设有连接带动承载工作台 2 移动的连接器;所述连接器朝向承载工作台 2 连接端的弧形连接板 9 底部设有向下突出的弧形钩攀,承载工作台 2 的连接端面上开设与弧形钩攀同弧度的弧形凹槽;各工位底部设置驱动气缸 8,驱动气缸 8 的水平活塞杆通过垂臂向上连接工位滑座 18,如图 1、图 2、图 3 所示。

[0037] 本发明的初始位置为承载工作台 2 的连接端对着进线工位 5,承载工作台 2 处于旋转台 1 正中,承载工作台 2 的连接端与连接器连接,即承载工作台 2 的连接端的弧形凹槽与连接器的弧形连接板 9 的弧形钩攀配合在一起,进线工位 5 底部的驱动气缸 8 的活塞杆推出带动连接器,弧形连接板 9 拖动承载工作台 2 进入进线工位 5 内,进线机构对线材的加工动作完成后,驱动气缸 8 的活塞杆回退,弧形连接板 9 推动承载工作台 2 退出进线工位 5。工位旋转电机 13 转动,通过减速器 14 带动主动齿轮 11,主动齿轮 11 转动从动齿轮 10 实现旋转台 1 转动  $45^\circ$  至剥皮工位 6,该过程中,承载工作台 2 的连接端从进线工位 5 的连接器中转出至剥皮工位 6 的连接器中,剥皮工位 6 底部的驱动气缸 8 的活塞杆推出带动连接器,弧形连接板 9 拖动承载工作台 2 进入剥皮工位 6 内,剥皮机构对线材的加工动作完成后,驱动气缸 8 的活塞杆回退,弧形连接板 9 推动承载工作台 2 退出剥皮工位 6。工位旋转电机 13 启动,旋转台 1 转动  $45^\circ$  至打端子工位 7,该过程中,承载工作台 2 的连接端从剥皮工位 6 的连接器中转出至打端子工位 7 的连接器中,打端子工位 7 底部的驱动气缸 8 的活塞杆推出带动连接器,弧形连接板 9 拖动承载工作台 2 进入打端子工位 7 内,打端子机构对线材的加工动作完成后,驱动气缸 8 的活塞杆回退,弧形连接板 9 推动承载工作台 2 退出打端子工位 7。电机 13 启动,旋转台 1 反向转动  $90^\circ$  回到进线工位 5 的初始位置。在有关电器设备控制下,上述动作按顺序周而复始进行。

[0038] 上述承载工作台 2 进入进线工位 5 内,六根线材由送线轮送入,六根线材位置对应于各上控线头 20 的线槽,此时上控线头 20 上的轴销 26 处于槽形凸轮板 25 上八字形滑槽的扩张端,此时各上控线头 20 相互平行,控线步进电机 28 启动,控线头滑座 22 带动上控线头 20 下行与压至下夹线板 21 合并,六根线材分别置于对应的上控线头 20 线槽内,夹线气缸 34 启动,槽形凸轮块 29 推动滚轮 33,上夹线头 23 和下夹线头 24 闭合夹紧六根线材,进线工位 5 的裁断机构将六根线材裁断,如图 5 所示。

[0039] 上述承载工作台 2 进入剥皮工位 6 内,剥皮机构对线材的加工动作为剥皮,如图 6 所示,在此过程中,上控线头 20 继续合并于下夹线板 21 上,上夹线头 23 和下夹线头 24 继

续闭合夹紧六根线材。

[0040] 上述承载工作台 2 进入打端子工位 7 内,并线气缸 12 启动,活塞杆向前推动槽形凸轮板 25,上控线头 20 上的轴销 26 逐渐向槽形凸轮板 25 上八字形滑槽的收缩端移动,两侧的两个上控线头 20 前端相互靠拢、中间两个上控线头 20 前端相互靠拢,从而完成六根单线的两两叠加,成为三组两线的合并,如图 7 所示,打端子位移电机 32 三次间隔启动,根据打端子模具高度,托架支撑气缸 35 启动调节好并线高度,分别将三处叠加的两线端头送入打端子机构的冲头内,完成两线并打端子。打端子完毕,控线步进电机 28 反向启动,上控线头 20 抬起,夹线气缸 34 的活塞杆回退,上夹线头 23 和下夹线头 24 分离放松对六根线材的夹紧,打好端子的三组线材由机械手拉离构件。

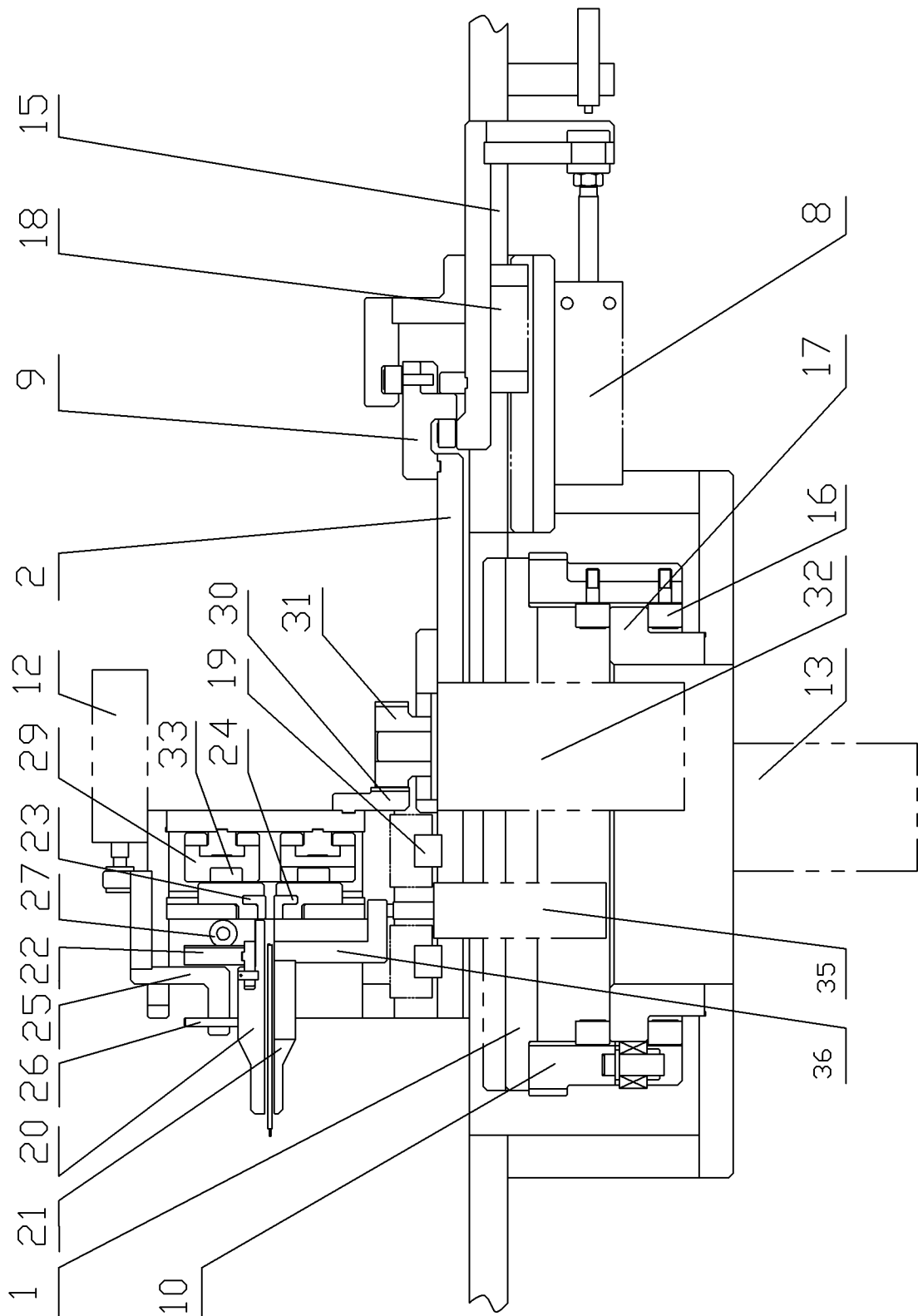


图 1



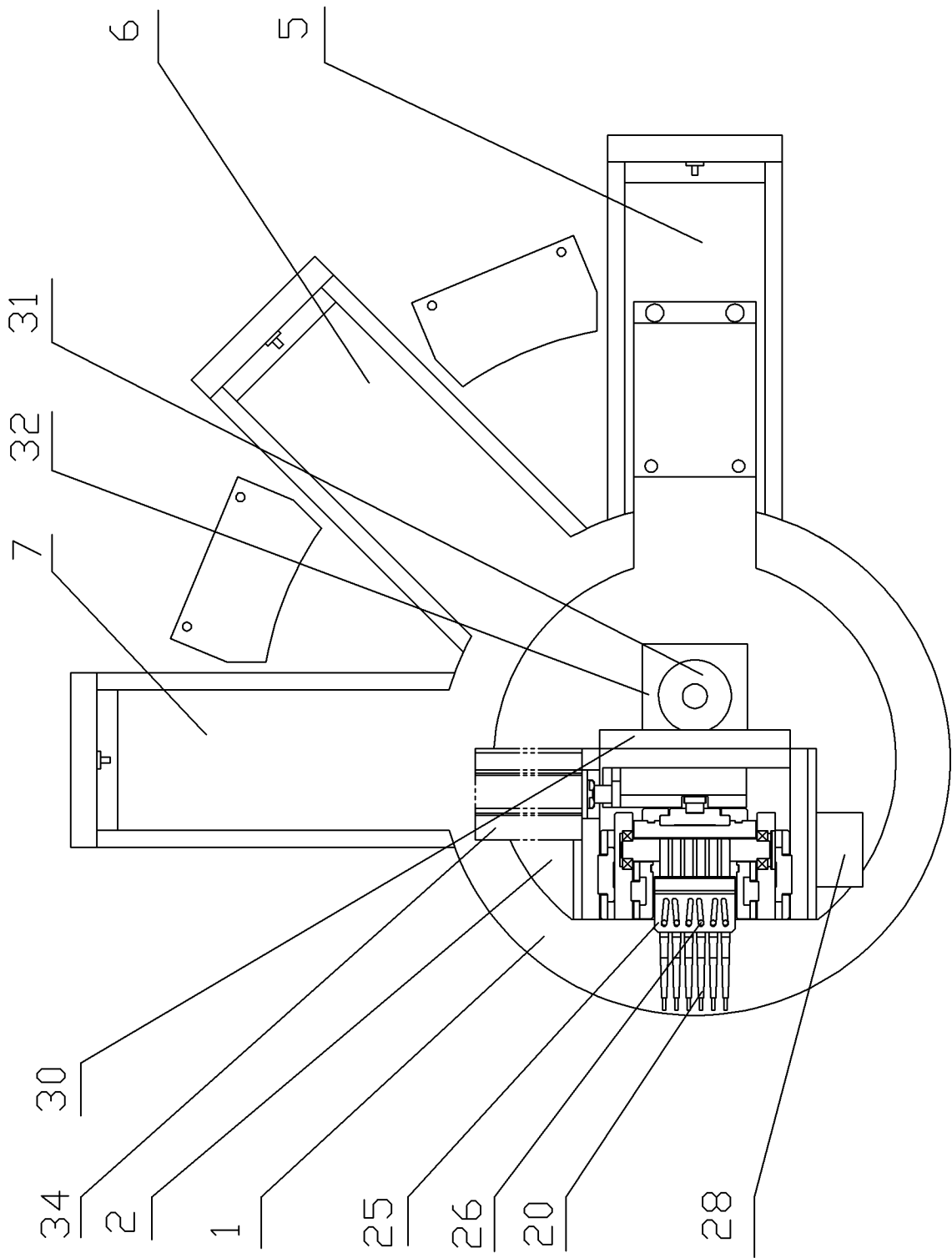


图 2

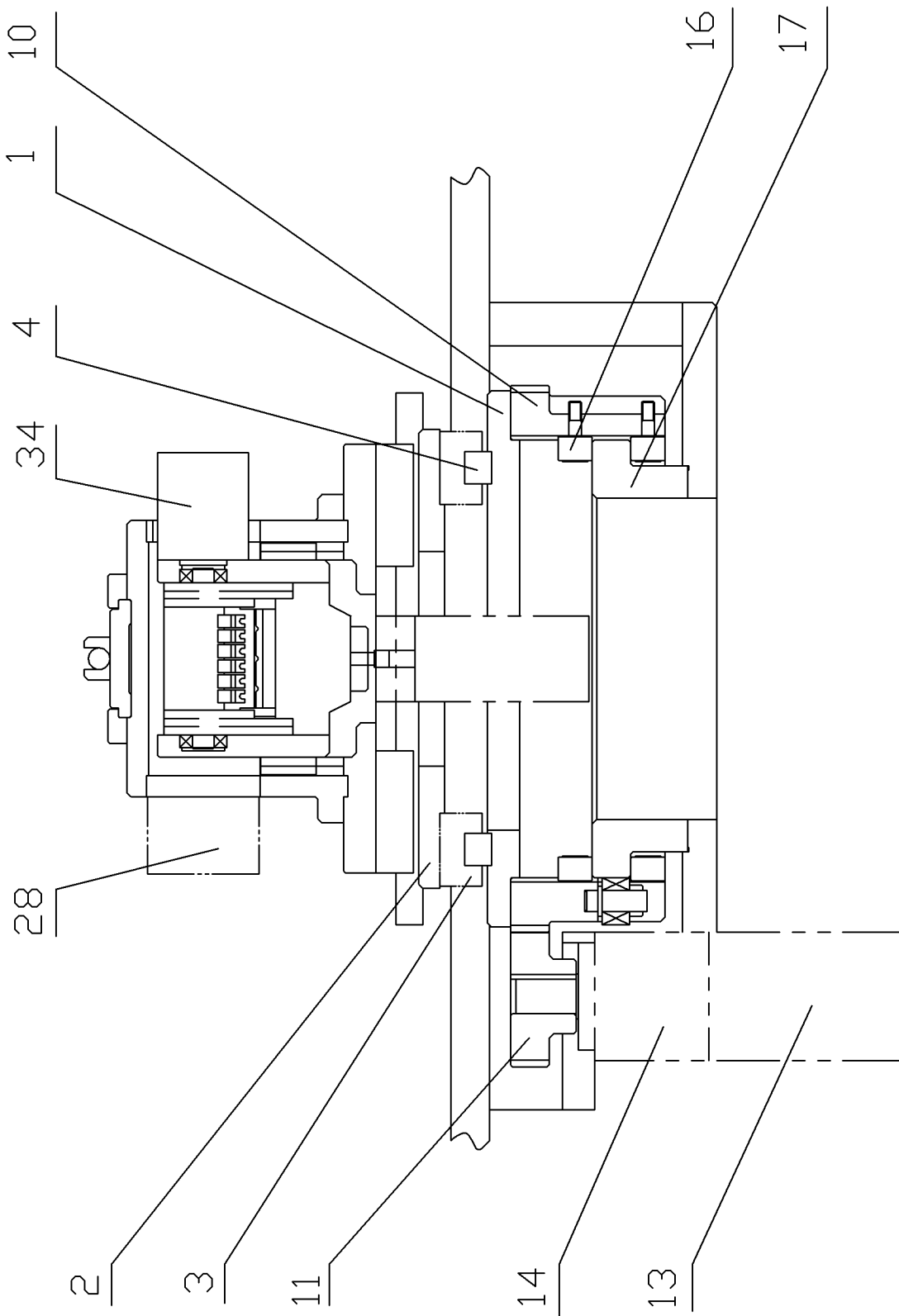


图 3

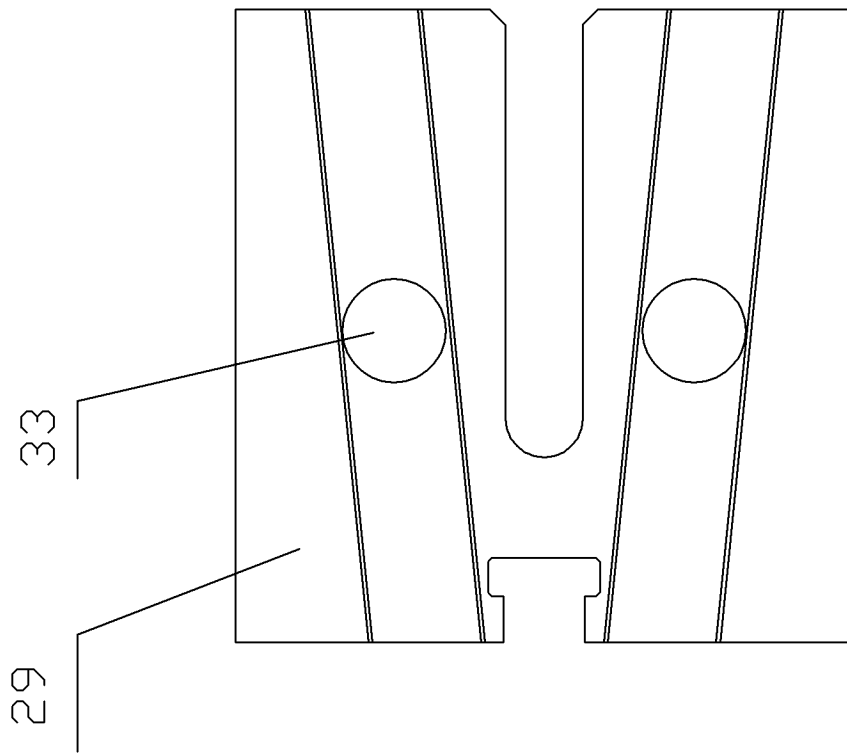


图 4

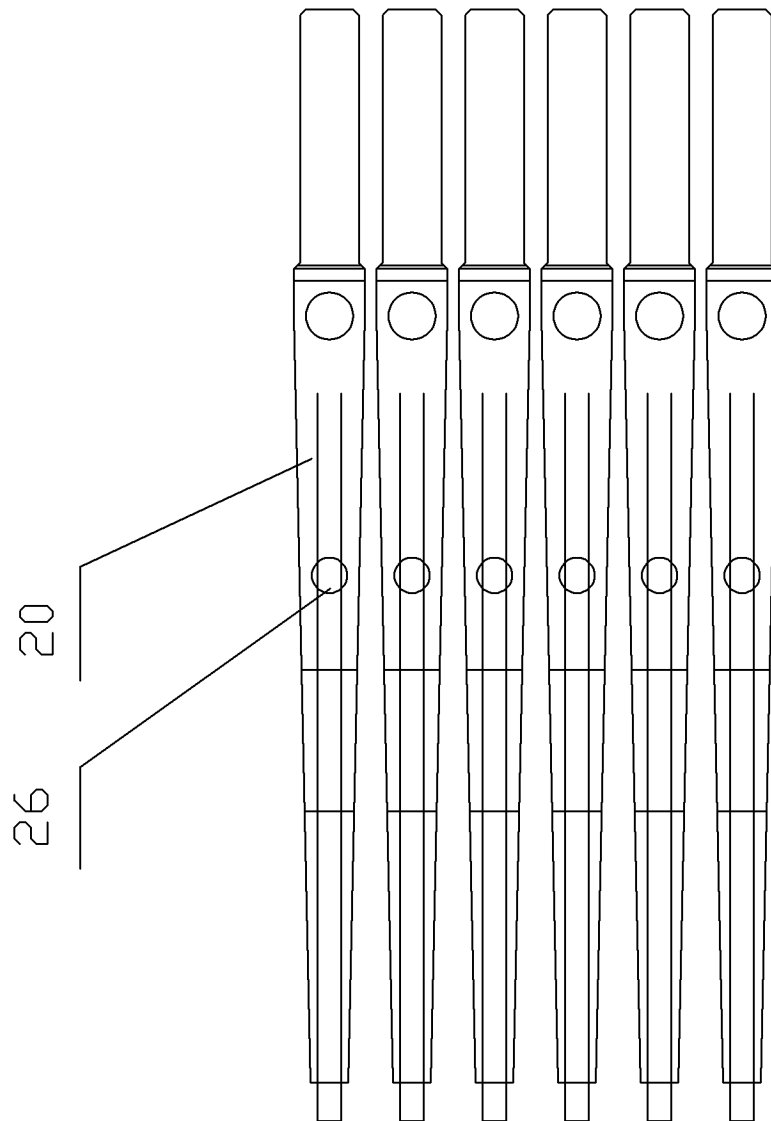


图 5

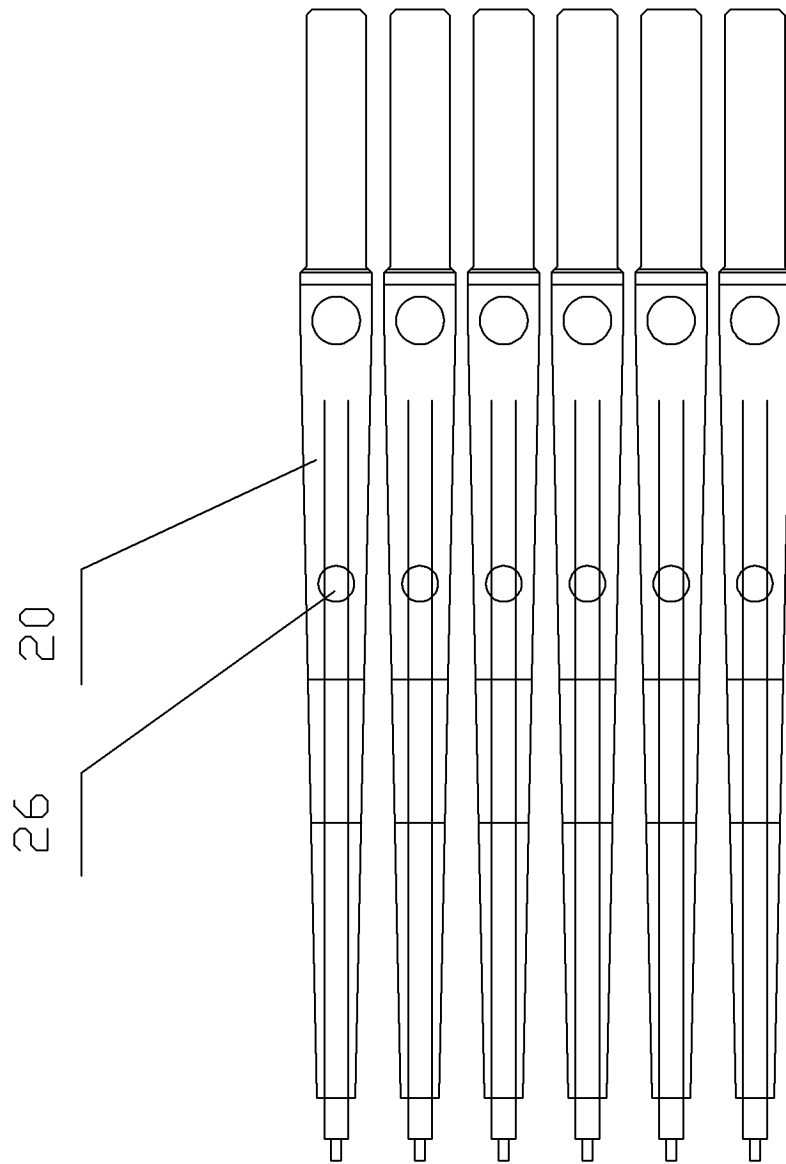


图 6

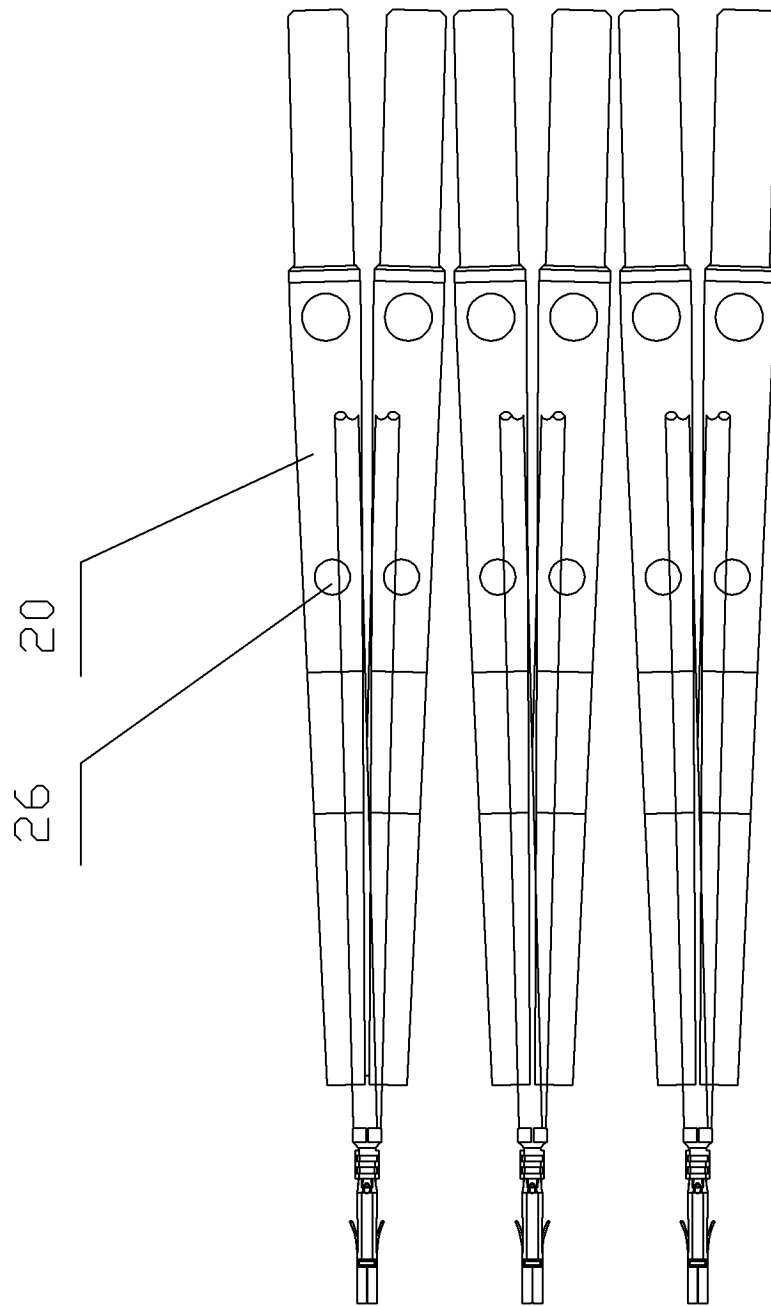


图 7