

(19) 日本国特許庁(JP)

(12) 公開特許公報(A)

(11) 特許出願公開番号

特開2004-239991
(P2004-239991A)

(43) 公開日 平成16年8月26日(2004.8.26)

(51) Int.Cl.⁷

G02B 6/12

F I

G02B 6/12

F

テーマコード(参考)

2H047

審査請求 未請求 請求項の数 19 O L (全 56 頁)

(21) 出願番号 特願2003-26614 (P2003-26614)
(22) 出願日 平成15年2月4日(2003.2.4)

(71) 出願人 000005223
富士通株式会社
神奈川県川崎市中原区上小田中4丁目1番1号
(74) 代理人 100108187
弁理士 横山 淳一
(72) 発明者 田淵 晴彦
神奈川県川崎市中原区上小田中4丁目1番1号 富士通株式会社内
(72) 発明者 成瀬 晃和
神奈川県川崎市中原区上小田中4丁目1番1号 富士通株式会社内
(72) 発明者 寺田 浩二
神奈川県川崎市中原区上小田中4丁目1番1号 富士通株式会社内

最終頁に続く

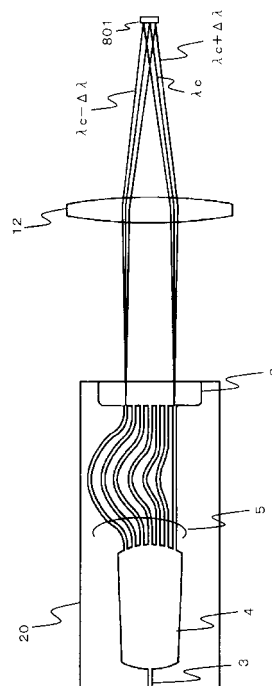
(54) 【発明の名称】 光機能デバイス

(57) 【要約】

【課題】 特定の波長帯域において略平坦な透過特性を持ち、かつ損失が小さく、小型のアレイ導波路を用いた光機能デバイスを実現する。

【解決手段】 入力端としての入力導波路3を備えた第1のスラブ導波路4と、出力端を有する第2のスラブ導波路6と、一端が前記第1のスラブ導波路4と接続され、他端が前記第2のスラブ導波路6と接続される、長さの異なる複数のチャネル導波路からなるチャネル導波路アレイ5とを有するように構成する。

【選択図】 図1



【特許請求の範囲】

【請求項 1】

入力端を有するスラブ導波路と、
前記スラブ導波路から光が入力される、長さの異なる複数のチャンネル導波路とを有することを特徴とする光機能デバイス。

【請求項 2】

入力端を有する第 1 のスラブ導波路と、
出力端を有する第 2 のスラブ導波路と、
前記第 1 のスラブ導波路から光が入力され、前記第 2 のスラブ導波路へ光が出力される、長さの異なる複数のチャンネル導波路とを有することを特徴とする光機能デバイス。

10

【請求項 3】

前記複数のチャンネル導波路は、波長分割多重光を前記入力端から入力したときに、前記波長分割多重光を構成する各波長に応じて角分散を生ずるように、それぞれの光路長の差が設定されていることを特徴とする請求項 1 または 2 記載の光機能デバイス。

【請求項 4】

前記複数のチャンネル導波路の出力端が直線状に並ぶように配置されていることを特徴とする請求項 1 記載の光機能デバイス。

【請求項 5】

前記第 2 のスラブ導波路と前記複数のチャンネル導波路との境界が直線状に形成されていることを特徴とする請求項 2 記載の光機能デバイス。

20

【請求項 6】

前記角分散を生じた各波長の光を、角分散方向に応じて異なる位置に集束させる光学手段と、
前記角分散を生じた各波長の光がほぼ集束する位置の少なくとも一箇所に、光反射手段を有することを特徴とする請求項 1 または 3 に記載の光機能デバイス。

【請求項 7】

前記角分散を生じた各波長の光を、角分散方向に応じて異なる位置に集束させる光学手段と、
前記角分散を生じた各波長の光がほぼ集束する位置の少なくとも一箇所に、反射面の法線方向の位置が異なる光反射手段を設けたことを特徴とする請求項 1 または 3 に記載の光機能デバイス。

30

【請求項 8】

前記角分散を生じた各波長の光を、角分散方向に応じて異なる位置に集束させる光学手段と、
前記角分散を生じた各波長の光がほぼ集束する位置の少なくとも一箇所に、光電変換手段を設けたことを特徴とする請求項 1 または 3 に記載の光機能デバイス。

【請求項 9】

入力端を有するスラブ導波路と、
前記スラブ導波路から光が入力される、長さの異なる複数のチャンネル導波路とを有する第 1 の光機能デバイスおよび第 2 の光機能デバイスと、
前記第 1 の光機能デバイスにより角分散を生じた各波長の光を、角分散方向に応じて異なる位置に集束させる光学手段と、
前記第 2 の光機能デバイスにより角分散を生じた各波長の光を、角分散方向に応じて異なる位置に集束させる光学手段とを有し、
前記第 1 の光機能デバイスにより角分散を生じた或る波長の光が集束する位置と、前記第 2 の光機能デバイスにより角分散を生じた同一の波長の光が集束する位置が一致するように前記各光機能デバイスと前記光学手段を配置し、
前記各波長の光がほぼ集束する位置の少なくとも一箇所に、光反射手段を有することを特徴とする光機能デバイス。

40

【請求項 10】

50

入力端を有する第 1 のスラブ導波路と、
 出力端を有する第 2 のスラブ導波路と、
 前記第 1 のスラブ導波路から光が入力され、前記第 2 のスラブ導波路へ光が出力される、
 長さの異なる複数のチャンネル導波路とを有する第 1 の光機能デバイスおよび第 2 の光機能
 デバイスと、
 前記第 1 の光機能デバイスにより角分散を生じた各波長の光を、角分散方向に応じて異なる
 位置に集束させる光学手段と、
 前記第 2 の光機能デバイスにより角分散を生じた各波長の光を、角分散方向に応じて異なる
 位置に集束させる光学手段とを有し、
 前記第 1 の光機能デバイスにより角分散を生じた或る波長の光が集束する位置と、前記第
 2 の光機能デバイスにより角分散を生じた同一の波長の光が集束する位置が一致するよう
 に前記各光機能デバイスと前記光学手段を配置し、
 前記各波長の光がほぼ集束する位置の少なくとも一箇所に、光反射手段を有することを特
 徴とする光機能デバイス。

10

【請求項 1 1】

前記第 1 の光機能デバイスと前記第 2 の光機能デバイスを構成するそれぞれの導波路部分
 を同一の基板上に形成したことを特徴とする請求項 9 または 10 に記載の光機能デバイス
 。

【請求項 1 2】

前記複数のチャンネル導波路は、波長分割多重光を前記入力端から入力したときに、前記波
 長分割多重光を構成する各波長に応じて角分散を生ずるように、それぞれの光路長の差が
 設定され、
 前記第 2 のスラブ導波路内に、前記角分散を生じた各波長の光を、角分散方向に応じて異
 なる位置に集束させる反射面を設けたことを特徴とする請求項 2 記載の光機能デバイス。

20

【請求項 1 3】

前記角分散を生じた各波長の光がほぼ集束する位置の少なくとも一箇所に、光反射手段を
 設けたことを特徴とする請求項 1 2 記載の光機能デバイス。

【請求項 1 4】

前記角分散を生じた各波長の光がほぼ集束する位置の少なくとも一箇所に、反射面の法線
 方向の位置が異なる光反射手段を設けたことを特徴とする請求項 1 2 記載の光機能デバイ
 ス。

30

【請求項 1 5】

前記角分散を生じた各波長の光がほぼ集束する位置の少なくとも一箇所に、光電変換手段
 を設けたことを特徴とする請求項 1 2 記載の光機能デバイス。

【請求項 1 6】

入力端を有する第 1 のスラブ導波路と、
 出力端を有する第 2 のスラブ導波路と、
 前記第 1 のスラブ導波路から光が入力され、前記第 2 のスラブ導波路へ光が出力される、
 長さの異なる複数のチャンネル導波路とを有し、
 前記複数のチャンネル導波路は、波長分割多重光を前記入力端から入力したときに、前記波
 長分割多重光を構成する各波長に応じて角分散を生ずるように、それぞれの光路長の差が
 設定された第 1 の光機能デバイスおよび第 2 の光機能デバイスと、
 前記第 2 のスラブ導波路内に、前記角分散を生じた各波長の光を、角分散方向に応じて異
 なる位置に集束させる反射面を設け、
 前記第 1 の光機能デバイスにより角分散を生じた或る波長の光が集束する位置と、前記第
 2 の光機能デバイスにより角分散を生じた同一の波長の光が集束する位置が一致するよう
 に前記各光機能デバイスを配置し、
 前記各波長の光がほぼ集束する位置の少なくとも一箇所に、光反射手段を有することを特
 徴とする光機能デバイス。

40

【請求項 1 7】

50

前記第1の光機能デバイスを構成する導波路と前記第2の光機能デバイスを構成する導波路とを同一の基板上に形成したことを特徴とする請求項16記載の光機能デバイス。

【請求項18】

請求項1から17に記載の光機能デバイスのうち、いずれか2つ以上から成る光機能デバイス群において、

各光機能デバイスを構成する導波路を同一の基板上に形成したことを特徴とする光機能デバイス群。

【請求項19】

第1のポートに入力した光を第2のポートに出力し、前記第2のポートに入力した光を第3のポートに出力する光学手段を備え、

10

前記第2のポートが前記入力端に接続されていることを特徴とする請求項1から17のいずれかに記載の光機能デバイス。

【発明の詳細な説明】

【0001】

【発明の属する技術分野】

本発明はWDM (Wavelength Division Multiplexing) システムにおいて波長毎に信号経路切り替えや光出力の調節等を行うための光信号処理に関し、特に特定波長の信号の追加/抜き取り (Add/Drop)、波長毎の光出力の調節やモニタ、および波長毎の波長分散補償を行うために必要となる構成要素部品を、平面光導波路を用いて集積し小型化する光機能デバイスに関する。

20

【0002】

【従来の技術】

近年、データトラフィックの増大に対応するためWDMシステムの導入が積極的に進められてきた。これらのシステムは基本的にpoint to pointのシステムであるが、将来、WDMシステムが網目状に接続された大規模なフォトニックネットワークでは、WDMシステムの効率的運用による運用コスト低減のため、必要に応じて特定波長の光信号を追加 (Add) / 抜き取り (Drop) が可能なOADM (Optical Add/Drop Multiplexing) デバイスとしての波長選択スイッチや、波長毎の光出力の調節やモニタ、波長毎の波長分散補償機能を有する光機能デバイスが不可欠である。

30

【0003】

図40は波長選択スイッチをWDMシステムに利用した場合の一例である。

【0004】

図40において、波長分割多重光は局m、局n、局oの方向に伝搬しており、局nには波長選択スイッチを備えたOADMノードが配置されている。

【0005】

図40に示したシステムの例では、局mからの波長分割多重光には、1~5の各波長に対応する光信号1(a)~5(a)が含まれている。

【0006】

局nでは前記光信号のうち、所要波長の光信号の抜き取り、追加を行なう。

40

【0007】

図の例では、波長2、4の光信号2(a)、4(a)を抜き取り、次の局である局oに向けて同一の波長2、4の光信号2(b)、4(b)を追加する場合を示している。

【0008】

局mからの波長分割多重光は局nの波長選択スイッチのINポートに入力される。

【0009】

波長選択スイッチはこの波長分割多重光を各波長の光信号に分波し、所要の光信号2(a)、4(a)を波長多重し、波長分割多重光としてDropポートに出力する。

【0010】

50

一方、追加する信号 2 (b)、 4 (b) を含んだ波長分割多重光は A d d ポートから波長選択スイッチに入力され、波長選択スイッチはこの波長分割多重光を各波長の光信号に分波し、前記 D r o p ポートには出力されなかった光信号 1 (a)、 3 (a)、 5 (a) と波長多重されて、次の局である局 o に向けて O U T ポートから出力される。

【 0 0 1 1 】

このように、この例において波長選択スイッチは、入力された波長分割多重光の所要波長の光信号を抜き取り、前記所要波長で、抜き取った光信号とは別の光信号を追加する機能を果たしている。

【 0 0 1 2 】

ここで、従来の波長選択スイッチの構成例として、回折格子を用いた図 4 1 の構成 (特許文献 1 参照)、アレイ導波路格子 (A W G : A r r a y e d W a v e g u i d e G r a t i n g) を用いた図 4 2 の構成 (特許文献 2 参照) がある。

【 0 0 1 3 】

図 4 1 は、回折格子と、ミラーの角度を電気的に制御するメカニカル光スイッチである M E M S (M i c r o E l e c t r o - M e c h a n i c a l S y s t e m s) ミラーを用いた波長選択スイッチ構成の第 1 の従来例である。

【 0 0 1 4 】

図 4 1 において、波長選択スイッチは、 I N ポートおよび A D D ポートから入射した波長多重されたコリメート光を回折格子で各波長に分波し、各波長の集光位置にそれぞれ M E M S ミラーを設ける構成である。

【 0 0 1 5 】

I N ポートから入射した各波長の光は、対応する M E M S ミラーの角度に応じて、 O U T ポートに向かうか、または D R O P ポートから出力される。

【 0 0 1 6 】

A D D ポートから入射した、前記 D R O P ポートから出力される光と同一の波長の光は、前記 I N ポートから入射し O U T ポートに向かう光と波長多重されて O U T ポートから出力される。

【 0 0 1 7 】

図 4 2 は A W G 2 個、回折格子 2 個と M E M S ミラーを用いた波長選択スイッチ構成の第 2 の従来例である。

【 0 0 1 8 】

I N ポート、 A D D ポートから入射した波長分割多重光はそれぞれ第 1 の A W G、第 2 の A W G で複数の波長を含む波長グループに分波され、さらにそれぞれ第 1 の回折格子と第 2 の回折格子によって各波長グループ内の各波長に分波されて、各波長に対応する M E M S ミラーに導かれる。

【 0 0 1 9 】

前記 M E M S ミラーは、第 1 の A W G からの信号光を第 1 の A W G に戻す (状態 1) か、または第 2 の A W G に入射させるか (状態 2) を、その傾斜を変化させることにより切り替えられるように構成されている。

【 0 0 2 0 】

M E M S ミラーが状態 1 である光路では、 I N ポートから入射した該当する波長の信号光は M E M S ミラーで反射された後、第 1 の回折格子を経由して第 1 の A W G に戻されるため、光サーキュレータを通過して P A S S ポート (前記 O U T ポートに相当する。) から出力される波長分割多重光に含まれることとなる。

【 0 0 2 1 】

一方、 M E M S ミラーが状態 2 である光路では、第 1 の A W G と第 2 の A W G が接続された状態となり、 I N ポートから入射した該当する波長の信号光は第 2 の回折格子を経由して第 2 の A W G、光サーキュレータを通過して D R O P ポートから出力される波長分割多重光に含まれることとなり、また、 A D D ポートから入射された該当する波長の信号光は第 1 の回折格子、第 1 の A W G、光サーキュレータを経由して前記 P A S S ポートから出力

10

20

30

40

50

される波長分割多重光に含まれることとなる。

【0022】

このようにして、波長選択スイッチによって、特定波長の光の追加、抜き取りを可能としている。

【0023】

ここで、波長選択スイッチは波長分割多重光を各波長に分解する波長分波フィルタ、分波した光の経路を切り替える光スイッチ、経路が切り替えられた後の各波長の光を一つに束ねる波長合波フィルタによって構成される。

【0024】

なお、一般に波長分波フィルタと波長合波フィルタには同一の構成のものが用いられるので以下この波長分波フィルタ及び波長合波フィルタを波長合分波フィルタという。 10

【0025】

図43は波長選択スイッチの第3の従来例である。

【0026】

ここで、図43に例示するものは光導波路で構成した波長選択スイッチであり、以下の説明においては、このタイプのものを導波路型波長選択スイッチといい、これに対して、図41のように、回折格子、レンズ、MEMSミラー等で構成した波長選択スイッチを空間結合型波長選択スイッチという。

【0027】

図43の導波路型波長選択スイッチは、波長分波フィルタ1aおよび波長合波フィルタ1bとしてAWGを用い、光スイッチ2として温度光学効果を利用したマッハツェンダ干渉計型導波路スイッチ（以下温度光学効果型導波路スイッチという）を用いるものである。 20

【0028】

ここで、図41に示すような空間結合型波長選択スイッチの特徴は、波長合分波フィルタに空間回折格子を使用し、光の経路切り替えにメカニカルなスイッチ（MEMS等）を使用し、光学的機能要素間の光結合に空間光学系を使用している点が挙げられる。

【0029】

一方、図43に示すような導波路型波長選択スイッチの特徴は、平面光導波路で構成した要素部品をモノリシック集積したもので、波長合分波フィルタにAWGを使用し、光の経路切り替えに熱光学効果型導波路スイッチを使用し、光学的機能要素間の光結合に導波路 30

【0030】

【特許文献1】

米国特許第5960133号

【0031】

【特許文献2】

米国特許第6263127号

【0032】

【発明が解決しようとする課題】

図41に示した第1の従来例ではWDMシステムで要求される高分解能と小型化の両立が 40
困難な点が問題である。

【0033】

回折格子で分解能を高めるためには、回折格子へ入射するビームの径を大きくする必要があり、このためデバイスが大型化する。回折格子の分解能は Nm （ N ：ビーム照射領域の格子本数、 m ：回折次数）で表される。回折格子への入射角度を垂直、反射角度を回折格子主面の法線から θ と仮定すると、回折格子の分解能 λ/d は、次の式（1）で示される。

【0034】

$$\lambda/d = Nm = N(a \cdot \sin \theta) \quad \dots \text{式(1)}$$

ただし、 a は回折格子の格子線の間隔、 λ は光の波長である。

【0035】

ここで、 $\theta = 15^\circ$ 、 $\lambda = 1.55 \mu\text{m}$ の場合は、次の式(2)となる。

【0036】

$$\lambda/d = Na / 5.99 \mu\text{m} \quad \dots \text{式(2)}$$

ここで、反射ミラーの間隔を $p\text{m} = 500 \mu\text{m}$ 、ミラー反射面でのビーム径を $D\text{m} = 100 \mu\text{m}$ とすると、第1の従来例の構成で、光の波長が $1.55 \mu\text{m}$ の帯域、波長間隔が 0.8nm のWDMシステムに対応するためには

$$\lambda/d\lambda = 1.55 \mu\text{m} / 0.8 \text{nm} \times p\text{m} / D\text{m} \quad \dots \text{式(3)}$$

$$\approx 10000$$

の分解能が必要となり、回折格子でのビーム径 $D\text{g}$ は式(2)を利用すると

$$D\text{g} = Na = \lambda/d\lambda \times 5.99 \mu\text{m}$$

$$\approx 6 \text{cm}$$

となり、大きなビーム径となる。このため、デバイス中の合分波フィルタの幅が少なくとも 6cm 必要で、波長選択スイッチ全体としてはさらに広い幅が必要になる。

【0037】

導波路型波長選択スイッチは図43に例示するように平板状基板上に形成されるため薄型である。通常厚さ 1mm 前後の平板状基板が用いられるため、チップ自体は非常に薄型である。このため保護ケースに収納後の装置全体の厚さを薄くすることができる。これに対し、前述のごとく、空間結合型波長選択スイッチに用いる回折格子、レンズ等は薄くすることが困難なため、装置全体の厚さが厚くなる問題がある。

【0038】

また、空間結合型波長選択スイッチでは、レンズを光軸に垂直な2軸と光軸方向及び互いに直交する2軸方向あおりの5軸方向に精密に位置調節して固定する必要があり、レンズ以外の光学部品については上記5軸に加えて回転方向の6軸に精密に位置調節して固定する必要があるため、導波路型波長選択スイッチに比べ組み立てに手間がかかる問題もある。

【0039】

このことは、図42に示す第2の従来例におけるレンズ、回折格子等についても同様である。

【0040】

一方、AWGを用いた第2および第3の従来例では、波長合分波フィルタとしてのAWG部分は、前記第1の従来例における回折格子の場合より小型に設計できる。

【0041】

このため、前記第1の従来例より波長選択スイッチを小さくできるが、例えば図43のような構成のAWGの挿入損失は、光信号が1回通過する毎に約 3dB であり、前記第2および第3の従来例においては、各波長の光信号が分波時に1度、合波時に1度の計2回AWGを通過するため、その挿入損失は約 6dB と大きくなる点が問題である。

【0042】

以下に前記第2および第3の従来例で使用されている構成のAWGにおいて挿入損失が大きくなる理由を説明する。

【0043】

図44は従来例のAWGの構成例である。

【0044】

図44において、従来例のAWGは、入力導波路3、入力スラブ導波路4、複数のチャネル導波路からなるチャネル導波路アレイ5、出力スラブ導波路6及び複数の出力チャネル導波路610から構成される。

【0045】

入力導波路3は導波路端面203からの入力光を入力スラブ導波路4に導くためのもので

10

20

30

40

50

あり、入力スラブ導波路 4 は入力光をチャンネル導波路アレイ 5 に分配するためのものである。

【0046】

入力スラブ導波路 4 は図 4 4 の紙面に平行な方向に広がっており、光が入力導波路 3 から入力スラブ導波路 4 に入ると、図 4 4 の紙面に平行な方向には閉じ込められず、自由に広がり伝搬する（以下これを自由伝搬という）。

【0047】

入力スラブ導波路 4 を紙面に平行な方向に自由伝搬した光はチャンネル導波路アレイ 5 に到達して光結合するため、入力光のパワーはチャンネル導波路アレイ 5 を構成する各チャンネル導波路に分配される。

【0048】

チャンネル導波路アレイ 5 はここを通過する光に位相のずれを与えるためのものであり、隣り合う導波路の実効的光路長の差が一定になるように形成されている。

【0049】

そのため、光がチャンネル導波路アレイ 5 内を、入力スラブ導波路 4 との境界から出力スラブ導波路 6 との境界まで伝搬すると、各チャンネル導波路中の光にその波長に対応した位相のずれを生ずる。この位相ずれが後述する分光作用に寄与する。

【0050】

出力スラブ導波路 6 はチャンネル導波路アレイ 5 から出力された光を自由伝搬させ、干渉させるためのものである。

【0051】

チャンネル導波路アレイ 5 を構成する各チャンネル導波路から同じ位相の光が出力されると、ある波長の光は出力チャンネル導波路 6 1 0 のうち、図 4 4 における上下方向の中央に位置する導波路と出力スラブとの境界に集光される。

【0052】

これは、チャンネル導波路アレイ 5 と出力スラブ導波路 6 との境界は、前記集光する位置を中心とする円弧になっており、各チャンネル導波路を出た光はこの円弧の中心、即ち上下方向の中央に位置する出力チャンネル導波路 6 1 0 の中央に向かって直進するからである。このときの波長を中心波長という。

【0053】

光の波長が中心波長より短い場合には、チャンネル導波路アレイ 5 から出力される光の位相は図の下側ほど進んでいる。各チャンネル導波路から出力される光の位相が等しくなる位置（以下これを等位相面という）に着目すると、図の下側に行くほど右側に位置するようになる。これは位相が進んでいる状態である。そのため、中心波長より短い光は相対的に上側に集光される。

【0054】

逆に光の波長が中心波長より長い場合には、チャンネル導波路から出力される光の位相は図の上側ほど進んでいる。そのため相対的に下側に集光される。

【0055】

このようにして、出力スラブ導波路 6 と出力チャンネル導波路 6 1 0 との境界をつなぐ線 6 1 1 上には、上側が短波長、下側が長波長になる連続的スペクトルとして、分光および集光が行われる。なお、この出力スラブ導波路 6 と出力チャンネル導波路 6 1 0 との境界をつなぐ線 6 1 1 は円弧となる。

【0056】

次に出力チャンネル導波路 6 1 0 は、円弧 6 1 1 上に集光された連続スペクトルから特定の波長帯域の光のみを切り取り、導波路端面 2 0 4 に導くためのものであり、複数のチャンネル導波路からなる。前述のように、円弧 6 1 1 上の位置が異なると切り取られる光の波長帯域も異なったものとなる。

【0057】

そして円弧 6 1 1 上の出力チャンネル導波路 6 1 0 の間隔は出力される光の波長に比例する

10

20

30

40

50

。このため、円弧 6 1 1 上に等間隔に出力チャネル導波路を配置すると切り取られて出力される光の波長間隔も等間隔となる。また、出力チャネル導波路の間隔を調節することにより出力される光の波長間隔を調節することもできる。

【0058】

なお前記 AWG の構成およびその分光原理は、例えば文献、Meint K. Smit and Cor van Dam, IEEE JOURNAL OF SELECTED TOPICS IN QUANTUM ELECTRONICS, VOL. 2, pp. 236 - 250 (1996) 等に記載されている。

【0059】

図 4 5 は出力チャネル導波路入力部での光の強度分布を説明する図である。

10

【0060】

図 4 5 (a) は図 4 4 の部分 A の拡大図であり、図 4 5 (b) は図 4 5 (a) の部分 B の拡大図である。

【0061】

図 4 5 (a) に例示するように、円弧 6 1 1 上に集光される光は、例えば 6 1 2 に示すように、中央が強く、端 (図では上下) に向かうと急峻に弱くなる強度分布を持つ。

【0062】

例えば白色の光が入力されたとし、6 1 2 で示した光の強度分布を波長 c の強度分布とすると、図 4 5 (b) に例示するように、僅か短波長 ($c -$) 及び僅か長波長 ($c +$) の光も同じ強度分布になる。入射光が白色光の場合、この強度分布の光が連続的に並ぶ。

20

【0063】

このとき出力チャネル導波路との結合効率に着目すると、波長 c の光は、出力チャネル導波路と光軸が一致するため最も高効率な結合になる。これに対し、波長が $c -$ または $c +$ の光は、出力チャネル導波路と光軸がずれるため結合効率が低下し、波長が c からずれるほど、結合効率はより低下する。

【0064】

この際の結合は、ほぼガウスビームの結合と同じになる。

【0065】

図 4 6 はこのときの出力チャネル導波路から出力される光の波長に対する損失を示しており、出力チャネル導波路から出力される光の強度を、横軸を波長、縦軸を強度とするグラフ (これは出力チャネル導波路から出力されるスペクトルと同じになる) にしたものでありその形状はガウス型になる。

30

【0066】

しかし、通信システムでは先端が略平坦となる (以下フラットトップという) 透過特性が求められる。これは、例えば環境条件の変化等により、波長分割多重光を構成する各波長がある帯域内で変動しても、損失が略同一であることが望ましいからである。

【0067】

ここで、透過特性をフラットトップ化するための従来の技術につき説明する。

【0068】

図 4 7 は透過特性をフラットトップ化するための従来の構成例である。

40

【0069】

図 4 7 において、入力導波路 3 と入力スラブ導波路 4 の境界部に、幅が広い部分 3 0 1 (マルチモード導波路部) を形成し、スペクトルのフラットトップ化を行なっている。入力導波路の幅が広い部分 3 0 1 では、光の強度分布が双峰型 (以後これを双峰モードという) になる。

【0070】

図 4 8 は図 4 7 に対応した、出力チャネル導波路入力部での光の強度分布を説明する図で、図 4 8 (a) は図 4 7 の部分 A の拡大図、図 4 8 (b) は図 4 8 (a) の部分 B の拡大図である。

50

【0071】

入力スラブ導波路に入射する光が双峰モードとなると、図48(a)に例示するように、出力チャネル導波路610に集光される光の強度分布612も双峰モードになる。すなわち、入力スラブ導波路に入射する光の強度分布と出力チャネル導波路610に集光される光の強度分布は同じになる。

【0072】

図48(b)は波長 c の光と僅か短波長 ($c -$) 及び僅か長波長 ($c +$) の光の強度分布を示すものである。入射光が白色光の場合、いずれも同じ形になる。

【0073】

この双峰モードの波長 c 、 $c -$ 及び $c +$ の光と出力チャネル導波路の結合効率は、中央の窪みの大きさと二つの山の間隔を調節すると一定になる。 10

【0074】

図49はこのように二つの山の間隔を調節した場合の、出力チャネル導波路から出力される光の波長に対する損失を示す図であり、例えば図49の曲線(口)に例示するように、フラットトップな透過特性が得られる。なお図49の曲線(a)は図46に示したガウス型の透過特性である。

【0075】

このように、図47に例示した構造を用いること、すなわち入力導波路をマルチモード化した部分301を形成することによりフラットトップ型透過特性を実現することができる。 20

【0076】

しかし、図49の(a)と(b)の比較から明らかなように、入力導波路をマルチモード化した部分301を形成した(b)の場合の損失は(a)より大きくなる。

【0077】

この損失は、AWGを一回通過する場合でおよそ3dBで、たとえば図42の例では、AWGを2回通過するので、約6dBの損失増加となる。

【0078】

本発明はこのような課題に鑑み創案されたもので、フラットトップ型透過特性を有し、かつ損失が小さく、小型である光機能デバイスの提供を目的とする。

【0079】

【課題を解決するための手段】

本発明の光機能デバイスは、入力端を有するスラブ導波路と、前記スラブ導波路から光が入力される、長さの異なる複数のチャネル導波路とを有する構成とする。 30

【0080】

また、本発明の光機能デバイスは、入力端を有する第1のスラブ導波路と、出力端を有する第2のスラブ導波路と、前記第1のスラブ導波路から光が入力され、前記第2のスラブ導波路へ光が出力される、長さの異なる複数のチャネル導波路とを有する構成としても良い。

【0081】

さらに、本発明の光機能デバイスは、前記複数のチャネル導波路が、波長分割多重光を前記入力端から入力したときに、前記波長分割多重光を構成する各波長に応じて角分散を生ずるように、それぞれの光路長の差が設定される構成としても良い。 40

【0082】

さらに、本発明の光機能デバイスは、前記複数のチャネル導波路の出力端が直線状に並ぶように配置される構成としても良い。

【0083】

さらに、本発明の光機能デバイスは、前記第2のスラブ導波路と前記複数のチャネル導波路との境界が直線状に形成される構成としても良い。

【0084】

さらに、本発明の光機能デバイスは、前記角分散を生じた各波長の光を、角分散方向に応 50

じて異なる位置に集束させる光学手段と、前記角分散を生じた各波長の光がほぼ集束する位置の少なくとも一箇所に、光反射手段を有する構成としても良い。

【0085】

さらに、本発明の光機能デバイスは、前記角分散を生じた各波長の光を、角分散方向に応じて異なる位置に集束させる光学手段と、前記角分散を生じた各波長の光がほぼ集束する位置の少なくとも一箇所に、反射面の法線方向の位置が異なる光反射手段を設ける構成としても良い。

【0086】

さらに、本発明の光機能デバイスは、前記角分散を生じた各波長の光を、角分散方向に応じて異なる位置に集束させる光学手段と、前記角分散を生じた各波長の光がほぼ集束する位置の少なくとも一箇所に、光電変換手段を設ける構成としても良い。

10

【0087】

また、本発明の光機能デバイスは、入力端を有するスラブ導波路と、前記スラブ導波路から光が入力される、長さの異なる複数のチャネル導波路とを有する第1の光機能デバイスおよび第2の光機能デバイスと、前記第1の光機能デバイスにより角分散を生じた各波長の光を、角分散方向に応じて異なる位置に集束させる光学手段と、前記第2の光機能デバイスにより角分散を生じた各波長の光を、角分散方向に応じて異なる位置に集束させる光学手段とを有し、前記第1の光機能デバイスにより角分散を生じた或る波長の光が集束する位置と、前記第2の光機能デバイスにより角分散を生じた同一の波長の光が集束する位置が一致するように前記各光機能デバイスと前記光学手段を配置し、前記各波長の光がほぼ集束する位置の少なくとも一箇所に、光反射手段を有する構成としても良い。

20

【0088】

また、本発明の光機能デバイスは、入力端を有する第1のスラブ導波路と、出力端を有する第2のスラブ導波路と、前記第1のスラブ導波路から光が入力され、前記第2のスラブ導波路へ光が出力される、長さの異なる複数のチャネル導波路とを有する第1の光機能デバイスおよび第2の光機能デバイスと、前記第1の光機能デバイスにより角分散を生じた各波長の光を、角分散方向に応じて異なる位置に集束させる光学手段と、前記第2の光機能デバイスにより角分散を生じた各波長の光を、角分散方向に応じて異なる位置に集束させる光学手段とを有し、前記第1の光機能デバイスにより角分散を生じた或る波長の光が集束する位置と、前記第2の光機能デバイスにより角分散を生じた同一の波長の光が集束する位置が一致するように前記各光機能デバイスと前記光学手段を配置し、前記各波長の光がほぼ集束する位置の少なくとも一箇所に、光反射手段を有する構成としても良い。

30

【0089】

さらに、本発明の光機能デバイスは、前記第1の光機能デバイスと前記第2の光機能デバイスを構成するそれぞれの導波路部分を同一の基板上に形成しても良い。

【0090】

また、本発明の光機能デバイスは、前記複数のチャネル導波路が、波長分割多重光を前記入力端から入力したときに、前記波長分割多重光を構成する各波長に応じて角分散を生ずるように、それぞれの光路長の差が設定され、前記第2のスラブ導波路内に、前記角分散を生じた各波長の光を、角分散方向に応じて異なる位置に集束させる反射面を設ける構成としても良い。

40

【0091】

さらに、本発明の光機能デバイスは、前記角分散を生じた各波長の光が前記第2のスラブ導波路内の反射面によりほぼ集束する位置の少なくとも一箇所に、光反射手段を設ける構成としても良い。

【0092】

さらに、本発明の光機能デバイスは、前記角分散を生じた各波長の光が前記第2のスラブ導波路内の反射面によりほぼ集束する位置の少なくとも一箇所に、反射面の法線方向の位置が異なる光反射手段を設ける構成としても良い。

【0093】

50

さらに、本発明の光機能デバイスは、前記第2のスラブ導波路内に、前記角分散を生じた各波長の光を、角分散方向に応じて異なる位置に集束させる反射面を設け、前記角分散を生じた各波長の光がほぼ集束する位置の少なくとも一箇所に、光電変換手段を設ける構成としても良い。

【0094】

また、本発明の光機能デバイスは、入力端を有する第1のスラブ導波路と、出力端を有する第2のスラブ導波路と、前記第1のスラブ導波路から光が入力され、前記第2のスラブ導波路へ光が出力される、長さの異なる複数のチャネル導波路とを有し、前記複数のチャネル導波路は、波長分割多重光を前記入力端から入力したときに、前記波長分割多重光を構成する各波長に応じて角分散を生ずるように、それぞれの光路長の差が設定された第1の光機能デバイスおよび第2の光機能デバイスと、前記第2のスラブ導波路内に、前記角分散を生じた各波長の光を、角分散方向に応じて異なる位置に集束させる反射面を設け、前記第1の光機能デバイスにより角分散を生じた或る波長の光が集束する位置と、前記第2の光機能デバイスにより角分散を生じた同一の波長の光が集束する位置が一致するように前記各光機能デバイスを配置し、前記各波長の光がほぼ集束する位置の少なくとも一箇所に、光反射手段を有する構成としても良い。

【0095】

さらに、本発明の光機能デバイスは、前記第1の光機能デバイスを構成する導波路と前記第2の光機能デバイスを構成する導波路とを同一の基板上に形成しても良い。

【0096】

さらに、本発明の光機能デバイス群は、前記各光機能デバイスのうち、いずれか2つ以上から成る光機能デバイス群とし、各光機能デバイスを構成する導波路を同一の基板上に形成しても良い。

【0097】

さらに、本発明の光機能デバイスは、第1のポートに入力した光を第2のポートに出力し、前記第2のポートに入力した光を第3のポートに出力する光学手段を備え、前記第2のポートが前記入力端に接続される構成としても良い。

【0098】

【発明の実施の形態】

図1は本発明の基本的な作用を説明する図である。

【0099】

図1において、本発明にかかる光機能デバイスである合分波器20は、入力スラブ導波路4、この入力スラブ導波路4に光を入力する入力端としての入力導波路3、出力端を持つ出力スラブ導波路6、および入力スラブ導波路4から光が入力され、出力スラブ導波路6へ光が出力される、長さの異なる複数のチャネル導波路からなるチャネル導波路アレイ5から構成される。

【0100】

図2は、図1において入力導波路3側から光を入射し、ミラー801で反射し、再び入力導波路まで戻す光学装置を構成した場合の、光の波長に対する損失を示す図であり、図2の(c)に例示するようにフラットトップで且つ低損失な特性となる。なお図2の(a)は図49に示したガウス型の透過特性である。

【0101】

図2(c)のような透過特性が得られるのは、図1における合分波器20では、それぞれの波長の光を入力して出力端に導くためのチャネル導波路(図47における610に相当する)を設けていないためである。

【0102】

先に説明したように、出力端側のチャネル導波路はスペクトルの一部を切り取り、特定の波長の光を導くものである。そのスペクトルを切り取る際、低損失にしようとするれば透過特性がガウス型になり、透過特性をフラットトップにしようとするれば挿入損失が増加するという問題があった。

10

20

30

40

50

【0103】

これに対して、本発明を適用した合分波器には出力端側のチャンネル導波路が存在しないため、合分波器から出力される光は極めて広い帯域を有する。

【0104】

図1において帯域を決めるのは、ミラー801である。そして反射される光の帯域はミラー801の幅(図1においては紙面での上下の幅)に比例する。

【0105】

なお、ミラーの場合には、集光された光のスポットがミラーの有効部に入っている限り低損失になる。そのため図2の(c)のようにフラットトップで且つ低損失な透過特性が得られることになる。

10

【0106】

以上のように本発明にかかる光機能デバイスとしての合分波器を用いることにより、フラットトップで且つ低損失な透過特性が得られる効果を生ずる。また、小型であり、組立部分が少ないため組立の手間がかからず且つ低損失な光機能デバイス、例えば波長選択スイッチ用の波長合分波フィルタが実現できる。

【0107】

なお、図1において、ミラー801に替えて他の光学デバイス、たとえば光電変換素子等を配置した場合でも、出力端側のチャンネル導波路が存在しないため、前記効果を奏することは明らかである。

【0108】

また、本実施例において、出力スラブ導波路6を設けているのは、非隣接クロストークを低く抑えるように、各チャンネル導波路の長さ誤差を低減するためである。

20

【0109】

すなわち、製造過程において、出力スラブ導波路6を設けずにチャンネル導波路アレイ5の部分で切断した場合、隣り合うチャンネル導波路間で切断面の角度にずれがあると、これがそのままチャンネル導波路の長さのばらつきとなる。

【0110】

しかし、短い出力スラブ導波路6を設けることで、チャンネル導波路アレイ5のところで切断する必要はなくなるため、コア加工時に用いるフォトマスクの精度でチャンネル導波路の長さのばらつきを抑えることができる。

30

【0111】

このような理由から図1の構成には出力スラブ導波路6を備えた構成としたが、出力スラブ導波路6がなく、チャンネル導波路アレイ5の出力端をその端面とする合分波器であっても、フラットトップで且つ低損失な透過特性が得られる効果を生じ、また、小型であり、組立部分が少ないため組立の手間がかからず且つ低損失な光機能デバイス、例えば波長選択スイッチ用の波長合分波フィルタが実現できることは明らかである。

【0112】

(第1実施例)図3は本発明にかかる光機能デバイスの一例で、波長合分波フィルタの構成例であり、図3(a)は波長合分波フィルタの平面図、図3(b)は波長合分波フィルタを図3(a)の点線A-Aで切断した断面図、図3(c)は波長合分波フィルタを図3(a)の点線B-Bで切断した断面図、図3(d)は波長合分波フィルタを図3(a)の点線C-Cで切断した断面図である。

40

【0113】

本発明にかかる波長合分波フィルタは、例えば図3(b)に示すように、平板状基板100と、その主平面上に形成した光導波路200により構成される。ここに平板状基板100の主平面とは、例えば図3(b)の平板状基板100において、光導波路200と接している面である。

【0114】

光導波路200はクラッド201と、クラッド201で周囲が取り囲まれ、クラッドより屈折率が高いコア202とにより構成される。但し、導波路端面203及び導波路端面2

50

04に限ってはコア202が露出している。

【0115】

そして、図3(a)において、波長合分波フィルタを構成する光導波路200は、そのコアの形状(以降コアパターンという)に入力スラブ導波路4、この入力スラブ導波路4に光を入力する入力端としての入力導波路3、出力端を持つ出力スラブ導波路6、および入力スラブ導波路4から光が入力され、出力スラブ導波路6へ光が出力される、長さの異なる複数のチャンネル導波路からなるチャンネル導波路アレイ5を含む。

【0116】

なお、図3(a)の光導波路200におけるコアパターンはクラッド201中に埋め込まれているが、便宜上、点線ではなく実線で示している。以下平面図については同様に埋め込まれた層であっても実線で示すが、実際には図3(b)、図3(c)及び図3(d)のようにコア202はクラッド201に埋め込まれている。

10

【0117】

また、図3(b)のコア202は入力導波路3に、図3(c)のコア202は入力スラブ導波路4にそれぞれ対応し、図3(d)のコア202は出力スラブ導波路6に対応する。

【0118】

図3(a)に例示する波長合分波フィルタの入力スラブ導波路4とチャンネル導波路アレイ5の境界をチャンネル導波路アレイ5の入力開口501と定義すると、チャンネル導波路アレイ5の入力開口501は入力導波路3と入力スラブ導波路4の接続点400を中心に描いた半径Rの円弧401上に位置している。

20

【0119】

さらに入力導波路3と入力スラブ導波路4の接続点400は円弧401を構成する円のローランド円上にあり、入力スラブ導波路4の境界402は、このローランド円の一部である。ここにローランド円とはその円弧が半径Rの円の中心上を通る半径R/2の円のことである。

【0120】

なおこのローランド円上であれば図示した位置400以外にも入力導波路3を配置可能である。

【0121】

さらに、チャンネル導波路アレイ5と出力スラブ導波路6の境界をチャンネル導波路アレイ5の出力開口502と定義すると、チャンネル導波路アレイ5の出力開口502は図示したように直線状に配列されており、出力スラブ導波路6を構成するコアと、チャンネル導波路アレイ5を構成するコアおよびクラッド201との境界601は直線状に構成されている。

30

【0122】

加えてチャンネル導波路アレイ5は、隣り合うチャンネル導波路のコアパターンの入力開口から出力開口までの光路長の差が一定になるようにその長さが調節されて形成されている。

【0123】

この光路長の差は、波長分割多重光を、入力端としての入力導波路3から入力したときに、前記波長分割多重光を構成する各波長に応じて角分散を生ずるように設定されている。

【0124】

図4は本発明にかかる波長合分波フィルタの端面の一例を示す。

40

【0125】

図4(a)は入力導波路側の導波路端面203の構成例、図4(b)は出力スラブ導波路側の導波路端面204の構成例である。いずれも平板状基板100の端面と同一面になるように導波路端面を形成してある。一般に入力導波路側の導波路端面203には光ファイバを接続する。

【0126】

なお、光ファイバや導波路に戻る導波路端面における反射光を減衰させる必要がある場合には、導波路端面を光ファイバや導波路に対して垂直な面から傾斜させても良い。

【0127】

50

つぎに、本実施例の波長合分波フィルタの具体的な構成について記述する。

例えば厚さ1mmのシリコン基板(平板状基板100に相当する)上にCVD(Chemical Vapor Deposition)法を用い、厚さ20 μ mのクラッド用シリカガラスと厚さ6 μ mのコア用シリカガラスを堆積する。

【0128】

その上にフォトレジストを塗布し、フォトリソグラフィプロセスによりほぼコアパターンと同様の形状のフォトレジストパターンを形成する。次いでフォトレジストパターンをマスクとして反応性イオンエッチング(RIE: Reactive Ion Etching)を行い、コアパターンを形成する。

【0129】

この工程を経ると、コア202は、入力導波路3、入力スラブ導波路4、チャンネル導波路アレイ5及び出力スラブ導波路6の各コアパターンだけを残し除去される。

【0130】

次いでCVD法を用い、コアパターン上に厚さ20 μ mのクラッド用シリカガラスを堆積する。次いで半導体デバイスの切断等に用いる切断機(ダイシングマシン)で切断すると同時に導波路端面203及び204を形成する。以上により本実施例の波長合分波フィルタが形成される。

【0131】

具体的寸法は、入力導波路3の幅が6 μ m、長さが5mm、入力スラブ導波路4とチャンネル導波路アレイ5との境界の半径Rが17mm、チャンネル導波路アレイ5を構成するチャンネル導波路の幅が6 μ m、隣り合うチャンネル導波路の入力開口から出力開口までの実効的
光路長の差が45 μ m、各チャンネル導波路のコアパターンの入力開口及び出力開口の間隔が14 μ mである。コアの厚さは全て6 μ m、コアとクラッドの比屈折率差は0.8%である。

【0132】

なお平板状基板100には石英ガラスや硼珪酸ガラス等の他の材料を用いても良い。

【0133】

また、光導波路はCVD法以外の製法やシリカガラス以外の材料、例えばFHD(Flame Hydrolysis Deposition)法で形成するシリカガラス材料や、
コーティング法で形成するプラスチック材料であっても良い。

【0134】

このように構成された波長合分波フィルタで図1に例示する光学系を構成し、ミラー801で反射したときの測定されたスペクトルが図2の(c)に例示したものである。

【0135】

図1において、レンズ12の焦点距離を58mm、ミラー801の反射面の幅を100 μ mとしたとき、損失が最小から0.5dB増加するスペクトル幅が0.8nmであった。

【0136】

また、ミラー801の反射面の幅を50 μ mとしたとき、損失が最小から0.5dB増加するスペクトル幅が0.4nmであった。このときの挿入損失は6dBであった。

【0137】

これは、例えば図47に例示する従来のAWGを用いた場合に比べ、損失(12dB)が2分の1に低減される効果が得られたことを示している。

【0138】

このように、本実施例の合分波器によれば、フラットトップで且つ低損失な透過特性が得られ、また、小型であり、組立部分が少ないため組立の手間がかからず且つ低損失な光機能デバイス、例えば波長選択スイッチ用の波長合分波フィルタが実現できる。

【0139】

なお、本実施例において、導波路の寸法、レンズ等光学部品の焦点距離等の具体的数値を記したが、これらの数値によらずに本実施例の構成を適用した場合でも本発明の効果が得られることは明白である。

10

20

30

40

50

【0140】

(第2実施例) 図5および図6は本発明にかかる光機能デバイスの一実施例であり、図5は周波数間隔100GHz、40チャンネル(ch)多重の波長分割多重光に適用する波長選択スイッチの平面図を示し、図6はその側面図を示す。

【0141】

図7は、図5の部分Aの拡大図であり、周波数間隔100GHz(1.5μm帯域において、波長間隔約0.8nmに相当する)で波長多重された光がチャンネル導波路アレイ5から出射されたときの各波長の光の出射方向を模式的に示している。

【0142】

図5および図6において、ヒータ22上に実装した熱伝導フィン10の上に、周波数間隔100GHz用の第1の合分波器20および第2の合分波器21を上下に2枚実装してある。

10

【0143】

これらの合分波器20および21は同一の構成であり、入力スラブ導波路4、この入力スラブ導波路4に光を入力する入力端としての入力導波路3、および入力スラブ導波路4から光が入力される、長さの異なる複数のチャンネル導波路からなるチャンネル導波路アレイ5から構成される。

【0144】

周波数間隔100GHz、40チャンネル多重の波長分割多重光が第1の合分波器20の入力導波路3に入射すると、入力スラブ導波路4を自由伝搬し、チャンネル導波路アレイ5に到達して光結合するため、入力光のパワーはチャンネル導波路アレイ5を構成する各チャンネル導波路に分配される。

20

【0145】

そして、チャンネル導波路アレイ5を構成する各チャンネル導波路中の光はその波長に対応した位相のずれを生じてその出力端から出力され、干渉によって図7に示すように、各波長に応じた角分散方向に平行光として出射する。

【0146】

このようにしてチャンネル導波路アレイ5により各波長に分波された光は、シリンドリカルレンズ11に導かれて、垂直方向(図6における紙面の上下方向に相当する)に対して平行光となる。

30

【0147】

このことは、第2の合分波器21に波長分割多重光を入射した場合も同様である。

【0148】

そして、第1の合分波器20により角分散を生じた各波長の光を角分散方向に応じて異なる位置に集束させる光学手段、および第2合分波器21により角分散を生じた各波長の光を角分散方向に応じて異なる位置に集束させる光学手段としてのレンズ12を設ける。

【0149】

さらに、このレンズ12は、第1の合分波器20により角分散を生じた或る波長の光と、第2の合分波器21により角分散を生じた同一波長の光とが集束する位置が一致するように配置する。

40

【0150】

そして、前記角分散を生じた各波長の光がほぼ集束する位置の少なくとも1箇所に設ける光反射手段として、複数のミラーからなるミラーアレイ13を配置し、第1の合分波器により分波された各波長の光を入射させる。

【0151】

ミラーアレイ13には、分波された各波長に対応した40個のミラーが配置されており、必要に応じて各ミラーの角度を調節し、第1の合分波器20からの光を第1の合分波器20へ戻すか、または第2の合分波器21へと反射させる。

【0152】

すなわち、第1の合分波器20に入射させた波長分割多重光のうち、スイッチングを行わ

50

ない波長の光については、その波長に対応する位置のミラーの反射角度を第1の合分波器20からの光が第1の合分波器20に戻るよう調節する。

【0153】

一方、スイッチングを行う波長の光については、その波長に対応する位置のミラーの反射角度を第1の合分波器20からの光が第2の合分波器21へ導かれるよう調節する。このとき、第2の合分波器21からの同一波長の光はこのミラーで反射して第1の合分波器20へ導かれることとなる。

【0154】

このようにして、第1の合分波器20に入射した波長分割多重光のうち、所望の波長の光を抜き取って(Drop)第2の合分波器21に導き、かつ、第2の合分波器21に入射した波長分割多重光のうち、前記抜き取った波長と同一波長の光を追加(Add)して、波長分割多重光として前記第1の合分波器20に戻すことができる光機能デバイスである波長選択スイッチの機能を果たす。

10

【0155】

なお、合分波器20、合分波器21の入力導波路3では光の入力および出力が行われるが、入力光と出力光を分離するための光学手段、例えば第1のポートに入力した光を第2のポートに出力し、前記第2のポートに入力した光を第3のポートに出力する光学手段として、例えば光サーキュレータを各合分波器の入力導波路3の入力端に配置しても良い。このことは他の実施例についても同様である。

【0156】

このように、本実施例によれば、フラットトップで且つ低損失な透過特性が得られ、また、小型であり、組立部分が少ないため組立の手間がかからず且つ低損失な光機能デバイスとしての波長選択スイッチが実現できる。

20

【0157】

ここで、各合分波器20、21はシリコン基板上に石英系導波路(比屈折率差0.8%)を用いて作製してある。

【0158】

また、入力導波路3の入力端とチャンネル導波路アレイ5の出力端とは90度の角度をなすように設計してあり、図7に示すように、この出力端で各チャンネル導波路が平行に並ぶように作製してある。

30

【0159】

図5において、チャンネル導波路アレイ5を構成するチャンネル導波路の数は約300であり、図7において、チャンネル導波路アレイ5の出力端での各チャンネル導波路間の間隔dは14 μ mである。このときチャンネル導波路アレイ5側の出力端より出射される回折光のチャンネル(ch)間の回折角度差は0.0017rad/chである。シリンドリカルレンズ11の直径は2mmであり、焦点距離は約10mmである。

【0160】

レンズ12は、焦点距離fが約58.3mmであり、チャンネル導波路アレイ5の出力端より焦点距離f離れた位置に実装してある。その有効直径は9mmである。

【0161】

さらに、ミラーアレイ13はレンズ12からシリンドリカルレンズ11とは反対側で、焦点距離f離れたところに実装してある。

40

【0162】

図8はミラーアレイ13の構成例である。

【0163】

図8において、(a)は平面図、(b)は(a)の右側から見た側面図であり、ミラーはch1からchNまでほぼ一定のピッチPでN個並んでいる。本実施例において、Nは40である。また、各ミラーは図8(b)の側面図に例示するように電氣的に制御して傾斜させることができる。ミラー801のピッチPは100 μ m、反射面811のサイズは50 μ m \times 50 μ mである。

50

【0164】

図6において、熱伝導フィン10の合分波器搭載部の厚み d_1 、 d_2 はそれぞれ1mmであり、合分波器搭載部間の距離 d_3 は5mmである。このため2枚の合分波器20、21は垂直方向に6mm離れて実装されることとなる。

【0165】

そして合分波器20からの光を合分波器20へ戻す場合と、合分波器21に導く場合とのミラー振れ角は 0.12rad である。

【0166】

なお、本実施例において波長分割多重光を合分波器20に入力し、各波長に分波された光がミラーアレイ13を構成する各波長に対応したミラーで反射して合分波器21に導かれるように構成し、合分波器21に導かれる光の量をミラーの反射角度を調節することによって、波長分割多重光を構成する各波長の光の強度を独立に変えることができる。

10

【0167】

すなわち、本実施例の構成で周波数間隔100GHz、40チャンネル多重の波長分割多重光に対応した、チャンネル(波長)毎の光パワーレベルをダイナミックに制御する装置(以下このような装置をダイナミックゲインイコライザ、略してDGEQという)が実現できる。

【0168】

また、この構成のDGEQでは波長分割多重光の入力は合分波器20、出力は合分波器21となるため、前記入力光と出力光を分離するための光学手段、例えば光サーキュレータは不要である。

20

【0169】

なお、本発明に係る合分波器を用いて構成された波長選択スイッチの他の実施例においても、各波長に対応するミラーの角度を適切に調節することでDGEQとしての利用が可能であることは明白である。

【0170】

(第3実施例)図9および図10は本発明にかかる光機能デバイスの一実施例であり、図9は周波数間隔100GHz、40チャンネル(ch)多重の波長分割多重光に適用する波長選択スイッチの平面図を示し、図10はその側面図を示す。

【0171】

図11は、図9の部分Aの拡大図であり、周波数間隔100GHz($1.5\mu\text{m}$ 帯域において、波長間隔約 0.8nm に相当する)で波長多重された光が出力スラブ導波路6から出射されたときの各波長の光の出射方向を模式的に示している。

30

【0172】

本実施例は前記第2実施例と類似の構成であるが、合分波器を搭載する熱伝導フィンを設けずにヒータ22に合分波器を直接搭載したこと、およびチャンネル導波路アレイ5の入力スラブ導波路4とは反対側の端に、出力端を有する短い出力スラブ導波路6を設けたことが異なる。

【0173】

具体的には、図9および図10において、ヒータ22の両面に周波数間隔100GHz用の第1の合分波器20および第2の合分波器21をそれぞれ実装し、ヒータ22は支柱16により支えている。

40

【0174】

そして、これらの合分波器20および21は同一の構成であり、入力スラブ導波路4、この入力スラブ導波路4に光を入力する入力端としての入力導波路3、出力端を持つ出力スラブ導波路6、および入力スラブ導波路4から光が入力され、出力スラブ導波路6へ光が出力される、長さの異なる複数のチャンネル導波路からなるチャンネル導波路アレイ5から構成される。

【0175】

ここで、本実施例では出力スラブ導波路の長さは $500\mu\text{m}$ である。

50

【0176】

本実施例においても、前記第2実施例と同様に第1の合分波器20に入射した波長分割多重光のうち、所望の波長の光を抜き取って(Drop)第2の合分波器21に導き、かつ、第2の合分波器21に入射した波長分割多重光のうち、前記抜き取った波長と同一波長の光を追加(Add)して、波長分割多重光として前記第1の合分波器20に戻すことができる光機能デバイスである波長選択スイッチの機能を果たす。

【0177】

このように、本実施例によれば、フラットトップで且つ低損失な透過特性が得られ、また、小型であり、組立部分が少ないため組立の手間がかからず且つ低損失な光機能デバイスとしての波長選択スイッチが実現できる。

10

【0178】

さらに本実施例では合分波器をヒータに直接実装することにより、前記第2実施例よりも構成部品数が少なく、より薄い波長合分波フィルタ部をもつ波長選択スイッチが実現できる。

【0179】

また、出力スラブ導波路6を設けたことにより、コア加工時に用いるフォトマスクの精度でチャンネル導波路の長さばらつきを抑えることができ、非隣接クロストークを低く抑えることができる。

【0180】

(第4実施例)図12および図13は本発明にかかる光機能デバイスの一実施例であり、図12は周波数間隔100GHz、40チャンネル(ch)多重の波長分割多重光に適用する波長選択スイッチの平面図を示し、図13はその側面図を示す。

20

【0181】

本実施例は前記第3実施例と類似の構成であり、光信号の入力導波路3への入力端面と出力スラブ導波路6からの出力端面が平行であるように構成されている点が異なる。

【0182】

本実施例においても、前記第2実施例と同様に、フラットトップで且つ低損失な透過特性が得られ、また、小型であり、組立部分が少ないため組立の手間がかからず且つ低損失な光機能デバイスとしての波長選択スイッチが実現できる。

【0183】

さらに本実施例では合分波器をヒータに直接実装することにより、前記第2実施例よりも構成部品数が少なく、より薄い波長合分波フィルタ部をもつ波長選択スイッチが実現できる。

30

【0184】

また、出力スラブ導波路6を設けたことにより、コア加工時に用いるフォトマスクの精度でチャンネル導波路の長さばらつきを抑えることができ、非隣接クロストークを低く抑えることができる。

【0185】

(第5実施例)図14および図15は本発明にかかる光機能デバイスの一実施例であり、図14は周波数間隔100GHz、40チャンネル(ch)多重の波長分割多重光に適用するDGEQの平面図を示し、図15はその側面図を示す。

40

【0186】

本実施例のDGEQは、前記第4実施例の波長選択スイッチの構成のうち合分波器の一方のみを用い、各波長に対応したミラーの角度を変化させ、合分波器に戻す光の強度を調整するように構成したものである。

【0187】

図14および図15において、ヒータ22上に周波数間隔100GHz、40チャンネル用の合分波器20を実装してある。

【0188】

この合分波器20は、入力スラブ導波路4、この入力スラブ導波路4に光を入力する入力

50

端としての入力導波路 3、出力端を持つ出力スラブ導波路 6、および入力スラブ導波路 4 から光が入力され、出力スラブ導波路 6 へ光が出力される、長さの異なる複数のチャネル導波路からなるチャネル導波路アレイ 5 から構成される。

【0189】

ここで、本実施例では出力スラブ導波路の長さは 500 μm である。

【0190】

周波数間隔 100 GHz、40 チャネル多重の波長分割多重光が合分波器 20 の入力導波路 3 に入射すると、入力スラブ導波路 4 を自由伝搬し、チャネル導波路アレイ 5 に到達して光結合するため、入力光のパワーはチャネル導波路アレイ 5 を構成する各チャネル導波路に分配される。

10

【0191】

そして、チャネル導波路アレイ 5 を構成する各チャネル導波路中の光はその波長に対応した位相のずれを生じてその出力端から出力され、干渉によって各波長に応じた角分散方向に平行光として出射する。

【0192】

このようにしてチャネル導波路アレイ 5 により各波長に分波された光は、シリンドリカルレンズ 11 に導かれて、垂直方向（図 15 における紙面の上下方向に相当する）に対して平行光となる。

【0193】

そして、合分波器 20 により角分散を生じた各波長の光を、角分散方向に応じて異なる位置に集束させる光学手段としてのレンズ 12 を設ける。

20

【0194】

さらに、前記角分散を生じた各波長の光がほぼ集束する位置の少なくとも一箇所に設ける光反射手段としての複数のミラーからなるミラーアレイ 13 を配置し、合分波器 20 により分波された各波長の光を入射させる。

【0195】

ミラーアレイ 13 には、図 8 に示したように、分波された各波長に対応した 40 個のミラーが配置されている。このミラーで光を反射させ、必要に応じて各ミラーの角度を調節し、合分波器 20 の出力スラブ導波路 6 の出力端へ全ての光を同じ光路で戻すか、または出力スラブ導波路 6 の出力端に戻る光の量が少なくなるようにする。このように戻す光の量はミラーの角度により調節できる。

30

【0196】

したがって、例えば反射面の角度を電氣的に制御できるミラーを用いることにより、合分波器 20 に入射させた波長分割多重光について、各波長の光の強度を独立に、ダイナミックに減衰できる DGEQ として機能する。

【0197】

このように、本実施例によれば、フラットトップで且つ低損失な透過特性が得られ、また、小型であり、組立部分が少ないため組立の手間がかからず且つ低損失な光機能デバイスとしての DGEQ が実現できる。

【0198】

（第 6 実施例）図 16 および図 17 は本発明にかかる光機能デバイスの一実施例であり、図 16 は周波数間隔 100 GHz、40 チャネル多重の波長分割多重光に適用する波長選択スイッチの平面図を示し、図 17 はその側面図を示す。

40

【0199】

本実施例は前記第 2 実施例と類似の構成であり、レンズ 12 とミラーアレイ 13 との間に、光路を 90 度変換する手段として 45 度ミラー 15 を挿入し、合分波器 20 および 21 の実装面とミラーアレイ 13 の実装面とが平行となるように構成したことで、および合分波器の射出端部分に短い出力スラブ導波路 6 を設けたことが異なる。

【0200】

本実施例においても、フラットトップで且つ低損失な透過特性が得られ、また、小型であ

50

り、組立部分が少ないため組立の手間がかからず且つ低損失な光機能デバイスとしての波長選択スイッチが実現できる。

【0201】

さらに、本実施例によれば、レンズ12とミラーアレイ13との間の光路を45度ミラー15によって90度変えているため、長手方向の寸法を短くでき、また合分波器20および21の実装面とミラーアレイ13の実装面とが平行となるように構成しているため、例えば図17において、ヒータ22とミラーアレイ13とを同一の基板上に効率的に実装することもできる。

【0202】

また、出力スラブ導波路6を設けたことにより、コア加工時に用いるフォトマスクの精度でチャンネル導波路の長さばらつきを抑えることができ、非隣接クロストークを低く抑えることができる。

【0203】

(第7実施例)図18および図19は本発明にかかる光機能デバイスの一実施例であり、図18は周波数間隔100GHz、40チャンネル多重の波長分割多重光に適用する波長選択スイッチの平面図を示し、図19はその側面図を示す。

【0204】

本実施例は前記第4実施例と類似の構成であり、レンズ12とミラーアレイ13との間に、光路を90度変換する素子として45度ミラー15を挿入し、合分波器20および21の実装面とミラーアレイ13の実装面とが平行となるように構成したことが異なる。

【0205】

本実施例においても、前記第4実施例と同様に、フラットトップで且つ低損失な透過特性が得られ、また、小型であり、組立部分が少ないため組立の手間がかからず且つ低損失な光機能デバイスとしての波長選択スイッチが実現できる。

【0206】

さらに、本実施例によれば、レンズ12とミラーアレイ13との間の光路を90度変えているため、長手方向の寸法を短くでき、また合分波器20および21の実装面とミラーアレイ13の実装面とが平行となるように構成しているため、例えば図17において、ヒータ22とミラーアレイ13とを同一の基板上に効率的に実装することもできる。

【0207】

また、出力スラブ導波路6を設けたことにより、コア加工時に用いるフォトマスクの精度でチャンネル導波路の長さばらつきを抑えることができ、非隣接クロストークを低く抑えることができる。

【0208】

(第8実施例)図20および図21は本発明にかかる光機能デバイスの一実施例であり、図20は周波数間隔100GHz、40チャンネル多重の波長分割多重光に適用するDGEQの平面図を示し、図21はその側面図を示す。

【0209】

本実施例は前記第5実施例と類似の構成であり、レンズ12とミラーアレイ13との間に、光路を90度変換する素子として45度ミラー15を挿入し、合分波器20の実装面とミラーアレイ13の実装面とが平行となるように構成したことが異なる。

【0210】

本実施例においても、前記第5実施例と同様に、フラットトップで且つ低損失な透過特性が得られ、また、小型であり、組立部分が少ないため組立の手間がかからず且つ低損失な光機能デバイスとしてのDGEQが実現できる。

【0211】

さらに、本実施例によれば、レンズ12とミラーアレイ13との間の光路を45度ミラー15によって90度変えているため、長手方向の寸法を短くでき、また合分波器20の実装面とミラーアレイ13の実装面とが平行となるように構成しているため、例えば図21において、ヒータ22とミラーアレイ13とを同一の基板上に効率的に実装することもで

きる。

【0212】

また、出力スラブ導波路6を設けたことにより、コア加工時に用いるフォトマスクの精度でチャンネル導波路の長さばらつきを抑えることができ、非隣接クロストークを低く抑えることができる。

【0213】

(第9実施例)図22および図23は本発明にかかる光機能デバイスの一実施例であり、図22は周波数間隔100GHz、40チャンネル多重の波長分割多重光に適用する波長選択スイッチの平面図を示し、図23はその側面図を示す。なお、図22および図23において、光サーキュレータ30、31およびフィルタ32、33は模式的に表してある。

10

【0214】

図22および図23において、光サーキュレータ30、31は、第1のポート(a)に入力した光を第2のポート(b)に出力し、前記第2のポート(b)に入力した光を第3のポート(c)に出力する光学手段の一例である。

【0215】

図22において、周波数間隔100GHz、40チャンネルの波長分割多重光を光サーキュレータ30のポートa(INポート)から入力すると、ポートbを経由してフィルタ32に到達する。

【0216】

また、前記波長分割多重光に追加する波長の光から成る波長分割多重光を光サーキュレータ31のポートa(ADDポート)から入力すると、ポートbを経由してフィルタ33に到達する。

20

【0217】

ここで、フィルタ32、33は、周波数間隔100GHz、40チャンネルの波長分割多重光を入出力端dから入力すると、短波長側20チャンネルの波長帯域の光が入出力端eから出力され、長波長側20チャンネルの波長帯域の光は入出力端fから出力され、逆に短波長側20チャンネルの波長帯域の光を入出力端eから、長波長側20チャンネルの波長帯域の光を入出力端fからそれぞれ入力すると、これら波長帯域の光が合波されて入出力端dから出力するように構成されている。

【0218】

そして、短波長側20チャンネルの波長分割多重光は、波長選択スイッチ40に導かれてそれぞれ合分波器20と合分波器20の下方に実装されている合分波器21によって各チャンネルに分波され、ミラーアレイ13を構成する各波長に対応したミラーの角度に従って合分波器20または合分波器21に導かれる。

30

【0219】

合分波器20、合分波器21に導かれた各波長の光は合波され、それぞれフィルタ32とフィルタ33を経由して、それぞれ光サーキュレータ30のポートc(OUTポート)と光サーキュレータ31のポートc(DROPポート)に出力される。

【0220】

一方、長波長側20チャンネルの波長分割多重光は、波長選択スイッチ41に導かれて、それぞれ合分波器24と合分波器24の下方に実装されている合分波器25によって各チャンネルに分波され、ミラーアレイ13を構成する各波長に対応したミラーの角度に従って合分波器24または合分波器25に導かれる。

40

【0221】

合分波器24、合分波器25に導かれた各波長の光は合波され、それぞれフィルタ32とフィルタ33を経由して、前述のそれぞれ合分波器20、合分波器21により合波された光と合波され、それぞれ光サーキュレータ30のポートc(OUTポート)と光サーキュレータ31のポートc(DROPポート)に出力される。

【0222】

ここで、波長選択スイッチ40は入力光の帯域である周波数間隔100GHz、40チャ

50

ネルの帯域のうち、短波長側 20 チャンネルの波長帯域の波長分割多重光に適用するように構成し、波長選択スイッチ 41 は長波長側 20 チャンネルの波長帯域の波長分割多重光に適用するように構成したものであり、前記各波長選択スイッチのミラーアレイ 13 は分波された各波長に対応したそれぞれ 20 個のミラーが配置されている。

【0223】

このように、本実施例によれば、フラットトップで且つ低損失な透過特性が得られ、また、小型であり、組立部分が少ないため組立の手間がかからず且つ低損失な光機能デバイスとしての波長選択スイッチが実現できる。

【0224】

さらに、本実施例によれば、100 GHz、40 チャンネルに適用する波長選択スイッチを周波数間隔 100 GHz、20 チャンネルに適用する合分波器 4 個で構成できる。周波数間隔 100 GHz、20 チャンネルに適用する合分波器は、周波数間隔 100 GHz、40 チャンネルに適用する合分波器に比べて高い回折次数の合分波器を使用できるため、回折角度を拡大することができ、レンズ 12 の焦点距離 f を短くすることが可能で、この焦点距離方向についての小型化が可能である。

【0225】

ここで、波長選択スイッチ 40、41 を構成する各合分波器は、入力スラブ導波路 4、この入力スラブ導波路 4 に光を入力する入力端としての入力導波路 3、出力端を持つ出力スラブ導波路 6、および入力スラブ導波路 4 から光が入力され、出力スラブ導波路 6 へ光が出力される、長さの異なる複数のチャンネル導波路からなるチャンネル導波路アレイ 5 から構成される。

【0226】

なお、本実施例では出力スラブ導波路の長さは 500 μm である。

【0227】

そして、出力端でのチャンネル導波路間隔は 14 μm である。このときチャンネル導波路側出力端より出射される回折光の ch 間 (周波数間隔 100 GHz) の回折角度差は $0.0034 \text{ rad} / ch$ (回折次数 60) である。

【0228】

シリンダリカルレンズ 11 の直径は 2 mm であり、焦点距離は約 10 mm である。凸レンズの焦点距離は約 29.2 mm であり、合分波器出力端より焦点距離だけ離れた位置に実装してある。レンズの有効直径は 9 mm である。

【0229】

なお、図 22 において、各合分波器は出力スラブ導波路を持つ構成としているが、出力スラブ導波路がなく、チャンネル導波路アレイが出力端となる構成においても同様の機能、効果を果たすのは明らかである。

【0230】

(第 10 実施例) 図 24 および図 25 は本発明にかかる光機能デバイスの一実施例であり、図 24 は周波数間隔 100 GHz、40 チャンネル多重の波長分割多重光に適用する波長選択スイッチの平面図を示し、図 25 はその側面図を示す。

【0231】

図 24 において、ヒータ 22 の上面に 2 枚の周波数間隔 100 GHz、40 チャンネル多重の合分波器 20、21 を並べて実装する。

【0232】

実装した各合分波器は、入力スラブ導波路 4、この入力スラブ導波路 4 に光を入力する入力端としての入力導波路 3、出力端を持つ出力スラブ導波路 6、および入力スラブ導波路 4 から光が入力され、出力スラブ導波路 6 へ光が出力される、長さの異なる複数のチャンネル導波路からなるチャンネル導波路アレイ 5 から構成される。

【0233】

なお、本実施例では出力スラブ導波路の長さは 500 μm である。

【0234】

10

20

30

40

50

波長多重信号光を合分波器 20 に入力し、各波長に分波された光をシリンドリカルレンズ 11 に入射させ、垂直方向を平行光にする。これをレンズ 12 で集光し、その集光位置に配置したミラーアレイ 13 に入射させる。

【0235】

このとき、45度ミラー 15 を用いて光を90度曲げ、更に反射面を二つもつ2面45度ミラー 17 のうちの1面を用いて光を斜め下側に曲げて、下に実装したミラーアレイ 13 に入射させる。

【0236】

ミラーアレイ 13 には、各波長に対応して40個のミラーが100 μmピッチで配置されている。

【0237】

必要に応じて、ミラーの入射光に対する反射面の角度を変えて、これを2面45度ミラー 17 の、前記合分波器 20 から光を入射させた面とは異なる反射面を用いて、45度ミラー 18 の方向に曲げ、この45度ミラー 18 で該当する波長の光を90度曲げて合分波器 21 へと入射させる。

【0238】

あるいは、ミラーの入射光に対する反射面の角度を変えて、入射光路と同じ光路を用いて該当する波長の光を合分波器 20 へ戻す。

【0239】

ここで、各合分波器は前記第3実施例と同様の方法で別々に作製するか、もしくは、2つの合分波器を同一の平板状基板上に、同時に作製しても良い。

【0240】

本実施例においても、前記第4実施例と同様にフラットトップで且つ低損失な透過特性が得られ、また、小型であり、組立部分が少ないため組立の手間がかからず且つ低損失な光機能デバイスとしての波長選択スイッチが実現できる。

【0241】

さらに本実施例によれば、合分波器 20 と合分波器 21 とを同一平面上に効率的に実装することができ、レンズ 12 とミラーアレイ 13 との間の光路を90度変えているため、長手方向の寸法を短くできる。

【0242】

(第11実施例) 図26は本発明に係る光機能デバイスの一実施例で、WDM通信においてチャネル(波長)毎の光パワーレベルをダイナミックに制御できるDGEQである。

【0243】

図26において、本実施例のDGEQは、第1のポート(a)に入力した光を第2のポート(b)に出力し、前記第2のポート(b)に入力した光を第3のポート(c)に出力する光学手段としての光サーキュレータ30を備えている。

【0244】

そして、本実施例の合分波器 20 は、入力スラブ導波路 4、この入力スラブ導波路 4 に光を入力する入力端としての入力導波路 3、出力端を持つ出力スラブ導波路 6、および入力スラブ導波路 4 から光が入力され、出力スラブ導波路 6 へ光が出力される、長さの異なる複数のチャネル導波路からなるチャネル導波路アレイ 5 から構成される。

【0245】

光サーキュレータ 30 の IN ポート(ポート(a))から波長分割多重光を入力すると、入力光は合分波器 20 により角分散を生じて各波長に分波され、シリンドリカルレンズ 803、前記角分散を生じた各波長の光を角分散方向に応じて異なる位置に集束させる光学手段としてのレンズ 804、及び光路を変更する手段としてのミラー 805、806 で構成される光学系により、各波長に対応した複数のミラー 801 上に集束される(以下この光の経路を往路と言う)。

【0246】

ここでミラー 801 の角度を、反射面が入射光に対してほぼ垂直になるよう調節すると、

10

20

30

40

50

反射面が入射光に対して正確に垂直なときミラー 801 で反射された光は往路と同じ経路を逆送し、光サーキュレータ 30 の O U T ポートから出力される（これを復路と言う）光の損失が最小となり、この角度からずれると、ずれが大きくなるほど復路を経由して光サーキュレータ 30 の O U T ポートから出力される光の強度が小さくなる。

【0247】

このように、入射させた波長分割多重光を構成する各波長の光の強度をミラー 801 の角度を調節することで制御できる装置、即ち D G E Q が実現できる。

【0248】

本実施例によれば、フラットトップで且つ低損失な透過特性が得られ、また、小型であり、組立部分が少ないため組立の手間がかからず且つ低損失な光機能デバイスとしての D G E Q が実現できる。 10

【0249】

つぎに本実施例の D G E Q の具体的な構成を説明する。

【0250】

図 26 において、合分波器 20 の先端に硼珪酸ガラス製のブロック（ヤトイ）を張り合わせた後、焦点距離 10 mm のシリンドリカルレンズ 803 を張り合わせ、出力光の上下方向を平行光とする。

【0251】

レンズ 804 を、その焦点が合分波器 20 のチャンネル導波路アレイ 5 用のコアパターンと出力スラブ導波路 6 用のコアパターンの境界に一致するように配置する。ミラー 805 と 806 で光路を曲げ、レンズ 804 のもう一方の焦点に、図 8 に例示するミラー 801 を複数配置したミラーアレイ 13 を設ける。 20

【0252】

入力導波路 3 側には、硼珪酸ガラス製のブロック（ヤトイ）と硼珪酸ガラス製のブロックで挟んだシングルモードファイバを介して光サーキュレータ 30 を接続する。

【0253】

なお、図 26 においては便宜上、分波された 3 波長の光についてその光路を示し、ミラー 801 もこれに対応する 3 個のみ示したが、分波する波長の数、ミラー 801 の数はこれに限るものでないことは明白である。

【0254】

（第 12 実施例）図 27 は本発明に係る光機能デバイスの一実施例で、W D M 通信における波長分散補償器である。 30

【0255】

図 27 に示す波長分散補償器の構成は、図 26 に示す D G E Q の構成とほぼ等しく、異なるのはミラーアレイ 13 を構成する各ミラーが図 8 に示したものと異なる点である。

【0256】

すなわち、図 27 に示すミラーアレイ 13 は、合分波器 20 により角分散を生じた各波長の光がほぼ集束する位置の少なくとも一箇所に設けられ、その反射面の法線方向の位置が異なる光反射手段として配置されたものである。

【0257】

図 28 は、図 27 におけるミラーアレイ 13 を構成するミラー 821 の構成例で、図 28 (a) は全体の構成図、図 28 (b) は図 28 (a) のミラーを反射面の中央で切断し、A の方向から見た断面を模式的に示した図である。 40

【0258】

図 28 において、ミラー 821 は複数のミラーエレメント 822 からなり、各ミラーエレメントはその反射面がその法線方向に移動可能である。例えばミラーエレメント 822 a ではその反射面が平らな状態であり、ミラーエレメント 822 b では反射面が凹となった状態であり、反射面が法線方向に移動したことになる。

【0259】

この凹となったときの沈み込みの量、すなわち反射面の法線方向の移動量を制御し、例え 50

ば図 28 (b) に例示するように制御する。

【0260】

図 27 において、本実施例の波長分散補償器は、第 1 のポート (a) に入力した光を第 2 のポート (b) に出力し、前記第 2 のポート (b) に入力した光を第 3 のポート (c) に出力する光学手段としての光サーキュレータ 30 を備えている。

【0261】

そして、本実施例の合分波器 20 は、入力スラブ導波路 4、この入力スラブ導波路 4 に光を入力する入力端としての入力導波路 3、出力端を持つ出力スラブ導波路 6、および入力スラブ導波路 4 から光が入力され、出力スラブ導波路 6 へ光が出力される、長さの異なる複数のチャンネル導波路からなるチャンネル導波路アレイ 5 から構成される。

10

【0262】

光サーキュレータ 30 の IN ポート (ポート (a)) から波長分割多重光を入力すると、入力光は合分波器 20 により角分散を生じて各波長に分波され、シリンドリカルレンズ 803、前記角分散を生じた各波長の光を角分散方向に応じて異なる位置に集束させる光学手段としてのレンズ 804、及び光路を変更する手段としてのミラー 805、806 で構成される光学系により、各波長に対応した複数のミラー 821 上に集束される (以下この光の経路を往路と言う)。

【0263】

このとき集束された各波長の光は一定の波長帯域を有しており、その中心波長を λ_c とすると、よりわずかに波長の短い波長 λ_1 の光およびよりわずかに長い波長 λ_2 の光も合分波器によって角分散を生じ、その波長に応じて波長 λ_c の光とは別の位置に集束される。

20

【0264】

そして、複数のミラーエレメント 822 が合分波器によって角分散を生ずる方向 (図 28 (b) における x 軸方向) に並ぶように配置し、前記波長帯域内の各波長の光について、その光軸方向の距離が異なるように各ミラーエレメント 822 を制御することによって、前記波長帯域内の各波長での遅延時間を制御することができ、波長分散補償器としての機能を実現される。

【0265】

本実施例によれば、フラットトップで且つ低損失な透過特性が得られ、また、小型であり、組立部分が少ないため組立の手間がかからず且つ低損失な光機能デバイスとしての波長分散補償器が実現できる。

30

【0266】

なお、本発明に係る合分波器を用いて構成された DGEQ の実施例において、分波された各波長に対応するミラーを図 28 に例示する構成のものとすることによって波長分散補償器としての利用が可能であることは明白である。

また、図 27 においては便宜上、分波された 3 波長の光についてその光路を示し、ミラー 821 もこれに対応する 3 個のみ示したが、分波する波長の数、ミラー 821 の数はこれに限るものでないことは明白である。

【0267】

(第 13 実施例) 図 29 は本発明に係る光機能デバイスの一実施例で、WDM 通信におけるチャンネル (波長) 毎の光パワーレベルのモニタ装置 (以下このような装置をオプティカルパフォーマンスモニタ、略して OPM という) である。

40

【0268】

図 29 に示す OPM は、図 26 に示す DGEQ のミラーアレイ 13 を光電変換手段としての光電変換素子 50 を複数備えた光電変換素子アレイ 51 に置き換え、光サーキュレータ 30 を除いた構成であり、この部分以外は図 26 に示す構成と同一である。

【0269】

図 29 において、合分波器 20 は、入力スラブ導波路 4、この入力スラブ導波路 4 に光を入力する入力端としての入力導波路 3、出力端を持つ出力スラブ導波路 6、および入力ス

50

ラブ導波路 4 から光が入力され、出力スラブ導波路 6 へ光が出力される、長さの異なる複数のチャンネル導波路からなるチャンネル導波路アレイ 5 から構成される。

【0270】

さらに、合分波器 20 により角分散を生じた各波長の光がほぼ集束する位置の少なくとも一箇所に設けられる光電変換手段としての光電変換素子 50 を配置する。

【0271】

入力導波路 3 から波長分割多重光を入力すると、入力光は合分波器 20 により角分散を生じて各波長に分波され、シリンドリカルレンズ 803、前記角分散を生じた各波長の光を角分散方向に応じて異なる位置に集束させる光学手段としてのレンズ 804、及び光路を変更する手段としてのミラー 805、806 で構成される光学系により、各波長に対応した複数の光電変換素子 50 上に集束され、波長毎の光パワーレベルをモニタでき、OPM としての機能を果たす。

10

【0272】

本実施例において光電変換素子アレイ 51 は、受光部のピッチが $100\ \mu\text{m}$ 、受光部の直径が $50\ \mu\text{m}$ である。

【0273】

本実施例によれば、フラットトップで且つ低損失な透過特性が得られ、また、小型であり、組立部分が少ないため組立の手間がかからず且つ低損失な光機能デバイスとしての OPM が実現できる。

【0274】

さらに、第 11 実施例に示した DGEQ の各構成要素のほとんどを共通に利用して作成できる。

20

【0275】

なお、図 29 においては便宜上、分波された 3 波長の光についてその光路を示し、光電変換素子 50 もこれに対応する 3 個のみ示したが、分波する波長の数、光電変換素子 50 の数はこれに限るものでないことは明白である。

【0276】

(第 14 実施例) 図 30 は本発明に係る光機能デバイスの一実施例で、WDM 通信における波長選択スイッチである。

【0277】

図 30 において、本実施例の波長選択スイッチは、第 1 のポート (a) に入力した光を第 2 のポート (b) へ出力し、前記第 2 のポート (b) へ入力した光を第 3 のポート (c) へ出力する光学手段としての光サーキュレータ 30、31 を備え、それぞれ合分波器 20、21 の入力端に接続されている。

30

【0278】

そして、本実施例の合分波器 20、21 は、入力スラブ導波路 4、この入力スラブ導波路 4 に光を入力する入力端としての入力導波路 3、出力端を持つ出力スラブ導波路 6、および入力スラブ導波路 4 から光が入力され、出力スラブ導波路 6 へ光が出力される、長さの異なる複数のチャンネル導波路からなるチャンネル導波路アレイ 5 から構成される。

【0279】

図 30 において、光サーキュレータ 30 の IN ポートに波長分割多重光を入射すると、第 1 の合分波器 20 の入力導波路 3 に導かれ、入力スラブ導波路 4 を自由伝搬し、チャンネル導波路アレイ 5 に到達して光結合するため、入力光のパワーはチャンネル導波路アレイ 5 を構成する各チャンネル導波路に分配される。

40

【0280】

そして、チャンネル導波路アレイ 5 を構成する各チャンネル導波路中の光はその波長に対応した位相のずれを生じてその出力端から出力され、各波長に応じた角分散方向に平行光として出射する。

【0281】

このようにしてチャンネル導波路アレイ 5 により各波長に分波された光は、シリンドリカル

50

レンズ 803 に導かれて、垂直方向に対して平行光となる。

【0282】

このことは、光サーキュレータ 31 の ADD ポートに波長分割多重光を入射した場合も同様である。

【0283】

そして、第 1 の合分波器 20 により角分散を生じた各波長の光と、第 2 合分波器 21 により角分散を生じた同一の波長の光とを、角分散方向に応じて異なる位置に集束させる光学手段としてのレンズ 804 をそれぞれ設ける。

【0284】

さらに、このレンズ 804 およびミラー 805、807 を、第 1 の合分波器 20 により角分散を生じた波長の光と、第 2 の合分波器 21 により角分散を生じた同一波長の光とが集束する位置が一致するように配置する。

【0285】

そして、前記角分散を生じた各波長の光がほぼ集束する位置の少なくとも一箇所に設けられる光反射手段として、複数のミラー 801 からなるミラーアレイ 13 を配置し、第 1 の合分波器により分波された各波長の光を入射させる。

【0286】

ミラーアレイ 13 には、分波された各波長に対応したミラー 801 が配置されており、必要に応じて各ミラーの角度を調節し、第 1 の合分波器 20 からの光を第 1 の合分波器 20 へ戻すか、または第 2 の合分波器 21 へと反射させる。

【0287】

すなわち、第 1 の合分波器 20 に入射させた波長分割多重光のうち、スイッチングを行わない波長の光については、その波長に対応する位置のミラーの反射角度を第 1 の合分波器 20 からの光が第 1 の合分波器 20 に戻るように調節する。

【0288】

一方、スイッチングを行う波長の光については、その波長に対応する位置のミラーの反射角度を第 1 の合分波器 20 からの光が第 2 の合分波器 21 へ導かれるように調節する。このとき、第 2 の合分波器 21 からの同一波長の光はこのミラーで反射して第 1 の合分波器 20 へ導かれることとなる。

【0289】

このようにして、光サーキュレータ 30 の IN ポートに入射した波長分割多重光のうち、所望の波長の光を抜き取って (Drop) 光サーキュレータ 31 の DROP ポートに導き、かつ、光サーキュレータ 31 の ADD ポートに入射した波長分割多重光のうち、前記抜き取った波長と同一波長の光を追加 (Add) して、波長分割多重光として光サーキュレータ 30 の OUT ポートから出力することができる光機能デバイスである波長選択スイッチの機能を果たす。

【0290】

このように本実施例によれば、フラットトップで且つ低損失な透過特性が得られ、また、小型であり、組立部分が少ないため組立の手間がかからず且つ低損失な光機能デバイスとしての波長選択スイッチが実現できる。

【0291】

さらに、合分波器とシリンドリカルレンズ 803、レンズ 804 及びミラー 805、807 で構成される光学系については、第 10 ~ 第 13 実施例と類似の構成を用いることができるため、この部分を波長選択スイッチ用に別途開発する必要がなく、共通部分の量産によるコスト削減の効果もある。

【0292】

たとえば、本実施例に示す波長選択スイッチは、図 26 に示した DGEQ を線対称に配置し、ミラー 801 のアレイ 13 とミラー 806 を共有するように構成したものである。

【0293】

なお、図 30 においては便宜上、分波された 3 波長の光についてその光路を示し、ミラー

801もこれに対応する3個のみ示したが、分波する波長の数、ミラー801の数はこれに限るものでないことは明白である。

【0294】

(第15実施例)図31は本発明に係る光機能デバイスの一実施例で、WDM通信におけるOPMであり、図29に示したOPMと同様の機能を果たす。

【0295】

図31の構成と図29の構成との相違点は、図29における空間光学系の構成要素の一部機能を出力スラブ導波路6の内部で実現していることである。

【0296】

図31において、スラブ導波路内端面を平板状基板100の主平面に投影したとき、その端が描く線が直線であるスラブ導波路内端面603と604とは、出力スラブ導波路6のコアパターン内を自由伝搬する光を平板状基板100の主平面に平行な方向に反射するよう、およそ平板状基板100の主平面に垂直になるように形成されており、図29におけるミラー805の機能を果たす。

【0297】

ここで、「スラブ導波路内端面を平板状基板の主平面に投影したときその端が描く線」とは、「平板状基板100の真上から見たときスラブ導波路内端面(例えば603)が描く線」のことである。

【0298】

そして、平板状基板の主平面に投影したときその端が描く線が曲線であるスラブ導波路内端面605は、出力スラブ導波路6内に設けられ、合分波器20により角分散を生じた各波長の光を、角分散方向に応じて異なる位置に集束させる反射面であり、図29におけるレンズ804の機能を果たす。

【0299】

また既に述べたように、出力スラブ導波路6は、相対的に屈折率が高いコアを相対的に屈折率が低いクラッドで挟み込んでいるので、光はコアの中に閉じ込められる。このことは図31の構成においては図29のシリンドリカルレンズ803の機能も実現されていることを示している。

【0300】

そして、スラブ導波路内端面605を、平板状基板の主平面に投影したときその端が描く線が放物線となるように構成することにより、平行な光ビームを無収差で一点に集める、又はほぼ点光源とみなせる光源から出射された光ビームを無収差で平行光に変換する機能を実現することができる。

【0301】

すなわち、チャンネル導波路アレイ5から出力された光は、図3に示すように出力スラブ導波路6内を、各波長に応じて異なる方向に向かう平行光として伝搬する。この平行光を平板状基板の主平面に投影したときその端が描く線が放物線である端面605で反射させることにより集光させることができる。

【0302】

そして、この各波長の光がほぼ集光する位置に対応して光電変換手段としての光電変換素子50が配置されるように、光電変換素子アレイ51を配置することにより、チャンネル(波長)毎の光パワーレベルをモニタするOPMとして機能する。

【0303】

なお、本実施例ではミラー806により光路を90度変えることにより、平板状基板100と光電変換素子アレイ51とを同一平面上に実装可能としている。

【0304】

このように、本実施例においても、前記第14実施例と同様に、フラットトップで且つ低損失な透過特性が得られ、また、小型であり、組立部分が少ないため組立の手間がかからず且つ低損失な光機能デバイスとしての波長選択スイッチが実現できる。

【0305】

なお、このように出力スラブ導波路 6 にスラブ内導波路端面を持つ光学系をこれ以降スラブ光学系といい、図 3 1 のスラブ内導波路端面 6 0 5 に例示するような曲面によるスラブ内導波路端面を持つスラブ光学系を集束型スラブ光学系という。

【 0 3 0 6 】

ここで、入力導波路 3、入力スラブ導波路 4、チャンネル導波路アレイ 5 を構成するコアと、集束型スラブ光学系としての出力スラブ導波路 6 を構成するコアとは、厚さ方向について同時に同じ材料で形成できるので自動的に位置合わせされる効果を奏する。

【 0 3 0 7 】

さらに、スラブ内導波路端面 6 0 3、6 0 4 及び 6 0 5 についても、半導体製造プロセスと同様にフォトマスクに形成したパターンを転写することで形成することができる。

10

【 0 3 0 8 】

例えば図 2 9 のシリンドリカルレンズ 8 0 3、レンズ 8 0 4 及びミラー 8 0 5 で構成される空間光学系の実現には、これらの部品を精密に位置合わせし、固定することが求められるため、組立および調整に手間と時間がかかる。

【 0 3 0 9 】

これに対し、スラブ光学系を用いると、マスクパターンを設計するだけで同じ機能を有する光学系が実現でき、製造が容易になる効果を生ずる。

【 0 3 1 0 】

図 3 2 はスラブ光学系の例を示す図であり、図 3 1 の出力スラブ導波路 6 の部分と同一の構成である。

20

【 0 3 1 1 】

図 3 2 に示すように、出力スラブ導波路部分のみを別個に製造し、例えば図 2 9 に例示する合分波器部分を接着して光結合する方法を用いた場合でも、個別にシリンドリカルレンズ 8 0 3、レンズ 8 0 4 やミラー 8 0 5 を用いて光学系を構成する場合に比べ、製造が容易になる効果を生ずる。

【 0 3 1 2 】

さらに、必要に応じてスラブ導波路端面で構成する反射面の数や形状、配置を変更可能なことは言うまでも無い。

【 0 3 1 3 】

図 3 3 はスラブ光学系の他の構成例で、スラブ導波路端面で構成する反射面をスラブ導波路端面 6 0 3 及び 6 0 5 の 2 個とし、且つこの反射面を平板状基板の端面または端面付近に配置する構成であり、反射面への高反射膜や低反射膜の形成等が容易になる効果を生ずる。

30

【 0 3 1 4 】

つぎに図 3 1 に示す O P M の具体的な構成を説明する。

【 0 3 1 5 】

図 3 1 における出力スラブ導波路 6 を構成するコアは波長合分波フィルタを構成するコアと同じ材料で同時に製造されるので、屈折率と厚さは波長合分波フィルタを構成するコアと同じであり、かつチャンネル導波路アレイ用コアパターンと連続して形成されている。

【 0 3 1 6 】

40

スラブ導波路内端面 6 0 3、6 0 4、6 0 5 はクラッドでコアを埋め込んだ後、反応性イオンエッチングにより形成する。この製造工程にはフォトリソグラフィープロセスを用いるので、スラブ導波路内端面 6 0 3、6 0 4、6 0 5 の形状と相対的な位置はガラスマスクに形成したパターンにより決まる。

【 0 3 1 7 】

導波路のコアの厚さ、幅、長さ及びコアとクラッドの屈折率差は第 1 実施例の場合と同じである。

【 0 3 1 8 】

スラブ光学系の寸法は次ぎの通りである。チャンネル導波路アレイ用コアパターンの出力開口からスラブ導波路内端面 6 0 3 までの距離は約 4 5 m m、チャンネル導波路アレイ用コア

50

パターン出力開口からスラブ導波路内端面605までの光路に沿った距離は85mm、スラブ導波路内端面605の曲率半径は200mmである。

【0319】

そして、スラブ導波路内端面605から集光位置701までの光路に沿った距離はおよそ100mmである。光電変換素子アレイ51は各光電変換素子50の受光部間のピッチが100 μ m、受光部の直径が50 μ mである。

【0320】

なおスラブ光学系を伝搬した光が出力される部分には、平板状基板の主平面に垂直な方向に広がる光を集光位置701に集光させるためのシリンドリカルレンズを配置しても良い。

10

【0321】

なお、図31においては便宜上、分波された3波長の光についてその光路を示し、光電変換素子50もこれに対応する3個のみ示したが、分波する波長の数、光電変換素子50の数はこれに限るものでないことは明白である。

【0322】

(第16実施例)図34は本発明に係る光機能デバイスの一実施例で、WDM通信におけるOPMであり、図31に示したOPMと同様の機能を果たす。

【0323】

図34の構成と図31の構成との相違点は、本実施例にかかる図34においては、図31における空間光学系の構成要素であるミラー806を設けず、角分散を生じた光が集光される位置701を集束型スラブ光学系の最終端面606に一致させ、その端面に光電変換素子アレイ51を貼り付ける構成にした点である。

20

【0324】

本実施例においても、前記第15実施例と同様にフラットトップで且つ低損失な透過特性が得られ、また、小型であり、組立部分が少ないため組立の手間がかからず且つ低損失な光機能デバイスとしてのOPMが実現できる。

【0325】

さらに、本実施例によれば、前記第15実施例に比べ、さらに部品点数が低減されて部品コストが下がる、部品の位置合わせ必要箇所が減り光学系の構成が容易になる、部品の位置ずれが生じ難くなるため光学系の安定性が向上する、小型になる等の効果を生ずる。

30

【0326】

なお、図34において、スラブ導波路内端面605の曲率半径は約180mmである。

【0327】

また、図34においては便宜上、分波された3波長の光についてその光路を示し、光電変換素子50もこれに対応する3個のみ示したが、分波する波長の数、光電変換素子50の数はこれに限るものでないことは明白である。

【0328】

(第17実施例)図35は本発明に係る光機能デバイスの一実施例で、WDM通信におけるDGEQであり、図26に示したDGEQと同様の機能を果たす。

【0329】

そして、本実施例と前記第11実施例との関係は、前記第15実施例と前記第13実施例との関係と同様である。

40

【0330】

すなわち、図35に示す本実施例の構成と図26に示す構成との相違点は、図26における空間光学系の構成要素の一部機能を出力スラブ導波路6内で実現していることである。

【0331】

図35において、スラブ導波路内端面603と604とは、出力スラブ導波路6のコアパターン内を自由伝搬する光を平板状基板100の主平面に平行な方向に反射するよう、およそ平板状基板100の主平面に垂直になるよう形成されており、図26のミラー805の機能を果たす。

50

【0332】

そして、平板状基板100の主平面に投影したときその端が描く線が曲線であるスラブ導波路内端面605は、出力スラブ導波路6内に設けられ、合分波器20により角分散を生じた各波長の光を、角分散方向に応じて異なる位置に集束させる反射面であり、図26におけるレンズ804の機能を果たす。

【0333】

そして、前記第11実施例と同様に作用して、DGEQとしての機能を果たす。

【0334】

本実施例においても、前記第14実施例と同様に、フラットトップで且つ低損失な透過特性が得られ、また、小型であり、組立部分が少ないため組立の手間がかからず且つ低損失な光機能デバイスとしてのDGEQが実現できる。

10

【0335】

さらに本実施例によれば、合分波器と集束型スラブ光学系が一体形成されているため、部品点数が低減され部品コストが下がる、部品の位置合わせ必要箇所が減り光学系の構成が容易になる、部品の位置ずれが生じ難くなるため光学系の安定性が向上する、小型になる等の効果を生ずる。

【0336】

なお、図35においては便宜上、分波された3波長の光についてその光路を示し、ミラー801もこれに対応する3個のみ示したが、分波する波長の数、ミラー801の数はこれに限るものでないことは明白である。

20

【0337】

(第18実施例)図36は本発明に係る光機能デバイスの一実施例で、WDM通信におけるDGEQであり、図35に示したDGEQと同様の機能を果たす。

【0338】

図36に示す本実施例の構成と図35に示す構成との相違点は、図35における空間光学系を構成するミラー805の機能を出力スラブ導波路6内で実現していることであり、その他の構成要素は図35と同一である。

【0339】

すなわち、図36において出力スラブ導波路6内に、平板状基板100の主平面に対して傾斜したスラブ導波路内端面607を形成してこの傾斜面で出力スラブ導波路内を伝搬する光を平板状基板100と垂直方向に導くことによって図35で必要であったミラー806を不要にしたものであり、図35に示した構成と同様にミラーアレイ13の主平面と平板状基板100の主平面を平行とすることにより実装を容易にできる。

30

【0340】

そして、本実施例においても前記第11実施例と同様に作用して、DGEQとしての機能を果たすことは明らかである。

【0341】

また、本実施例においても、フラットトップで且つ低損失な透過特性が得られ、また、小型であり、組立部分が少ないため組立の手間がかからず且つ低損失な光機能デバイスとしてのDGEQが実現できる。

40

【0342】

さらに本実施例によれば、合分波器と集束型スラブ光学系が一体形成されているため、部品点数が低減され部品コストが下がる、部品の位置合わせ必要箇所が減り光学系の構成が容易になる、部品の位置ずれが生じ難くなるため光学系の安定性が向上する、小型になる等の効果を生ずる。

【0343】

なお、図36においては便宜上、分波された3波長の光についてその光路を示し、ミラー801もこれに対応する3個のみ示したが、分波する波長の数、ミラー801の数はこれに限るものでないことは明白である。

【0344】

50

(第19実施例)図37は本発明に係る光機能デバイスの一実施例で、WDM通信における波長選択スイッチであり、図30に示した波長選択スイッチと同様の機能を果たす。

【0345】

そして、本実施例と前記第14実施例との関係は、前記第15実施例と前記第13実施例との関係と同様である。

【0346】

すなわち、図37に示す本実施例の構成と図30の構成との相違点は、図30における空間光学系の構成要素の一部機能を出力スラブ導波路6内で実現していることである。

【0347】

図37において、スラブ導波路内端面603と604とは、出力スラブ導波路6のコアパターン内を自由伝搬する光を平板状基板100の主平面に平行な方向に反射するように、およそ平板状基板100の主平面に垂直になるよう形成されており、図30のミラー805の機能を果たす。 10

【0348】

そして、平板状基板100の主平面に投影したときその端が描く線が曲線であるスラブ導波路内端面605は、出力スラブ導波路6内に設けられ、合分波器20により各分散を生じた各波長の光を、角分散方向に応じて異なる位置に集束させる反射面であり、図30におけるレンズ804の機能を果たす。このことは合分波器21の出力スラブ導波路についても同様である。

【0349】

そして、前記第15実施例と同様に作用して、波長選択スイッチとしての機能を果たす。 20

【0350】

本実施例においても、フラットトップで且つ低損失な透過特性が得られ、また、小型であり、組立部分が少ないため組立の手間がかからず且つ低損失な光機能デバイスとしての波長選択スイッチが実現できる。

【0351】

さらに本実施例によれば、合分波器と集束型スラブ光学系が一体形成されているり光学系の構成が容易になる、部品の位置ずれが生じ難くなるため光学系の安定性が向上する、小型になる等の効果を生ずる。

【0352】

また、本実施例を構成する導波路の一部、またはすべてを同一の平板状基板に同時に作製しても良い。 30

【0353】

なお、図37においては便宜上、分波された3波長の光についてその光路を示し、ミラー801もこれに対応する3個のみ示したが、分波する波長の数、ミラー801の数はこれに限るものでないことは明白である。

【0354】

(第20実施例)図38は本発明に係る光機能デバイスの一実施例で、WDM通信における波長選択スイッチ、DGEQ、OPMの複合デバイスであり、各機能を果たす、本発明に係る合分波器およびスラブ光学系を一体成形した構成となっている。 40

【0355】

図38において、合分波器20、合分波器21、およびこれらのスラブ光学系、ミラーアレイ13およびミラーの制御等を行う付属回路401は、図37に示した構成とほぼ同様な波長選択スイッチを形成している。

【0356】

ここで、スラブ光学系の出力端のスラブ導波路内端面607は、平板状基板100の主平面に対して傾斜しており、合分波器20により分波される各波長の光と、合分波器21により分波される各波長の光をそれぞれ平板状基板100の主平面と略平行な基板400上に実装されたミラーアレイ13の対応するミラーに導き、同一波長の光が同一ミラーに集光するよう配置されており、図37におけるミラー807の機能を果たす。 50

【0357】

光サーキュレータ34のIN1ポートに入力した波長分割多重光のうち、所要の波長の光は多重されて光サーキュレータ35のDROPポートから出力され、その他の波長の光は、光サーキュレータ35のADDポートから入力された前記所要の波長と同一波長の光と合波されて光サーキュレータ34のOUT1ポートから出力され、波長選択スイッチの機能を果たす。

【0358】

光サーキュレータ35のOUT1ポートから出力された波長分割多重光は、光サーキュレータ36のIN2ポートに入力される。

【0359】

合分波器23、合分波器23のスラブ光学系、光電変換素子アレイ51、および各光電変換素子からの電気信号の処理、光電変換素子の制御等を行う付属回路402は、図31に示した構成とほぼ同様なOPMを形成している。

10

【0360】

光サーキュレータ36のIN2ポートに入力された波長分割多重光は、その一部がモニター用として合分波器23に導かれて角分散を生じて分波され、光電変換素子アレイ51の各波長に対応した光電変換素子に集光され、その強度がモニターされ、OPMの機能が実現される。

【0361】

合分波器24、合分波器24のスラブ光学系、ミラーアレイ14、およびミラーアレイ14の制御等を行う付属回路403は、図31に示した構成とほぼ同様なDGEQを形成している。

20

【0362】

ここで、合分波器24のスラブ光学系の出力端のスラブ導波路内端面608は、平板状基板100の主平面に対して傾斜しており、合分波器24により分波される各波長の光をそれぞれ平板状基板100の主平面と略平行な基板300上に実装されたミラーアレイ14の対応するミラーに導くよう配置されており、図31におけるミラー806の機能を果たす。

【0363】

前記光サーキュレータ36のIN2ポートに入力された波長分割多重光のうち、前記モニター用として分波された光以外の光は合分波器24に導かれて角分散を生じて各波長に分波され、ミラーアレイ14の対応するミラーに集光し、所要の減衰を生じて光サーキュレータ36のOUT2ポートから波長分割多重光として出力され、DGEQとしての機能が実現できる。

30

【0364】

以上のように本実施例にかかる光機能デバイスを用いると、たとえばある端局から伝送されてきた波長分割多重光について、所定の波長について追加、抜き取りを行い、その結果としての波長分割多重光を波長毎にモニターし、各波長を所定の光レベルに調整することができる。

【0365】

本実施例においても、フラットトップで且つ低損失な透過特性が得られ、また、小型であり、組立部分が少ないため組立の手間がかからず且つ低損失な光機能デバイスが実現できる。

40

【0366】

さらに、本実施例によれば、光導波路で構成された部分とミラーや光電変換素子の位置合わせを一括して行え、位置合わせの手間が低減される効果が生ずる。更に光ファイバの接続も一括しておこなうことができ、ファイバ接続の手間が低減される効果がある。

【0367】

なお、図38においては便宜上、分波された3波長の光についてその光路を示し、ミラーアレイ13を構成するミラー、光電変換素子アレイ51を構成する光電変換素子、ミラー

50

アレイ 14 を構成するミラーのそれぞれも 3 波長に対応する 3 個のみ示したが、分波する波長の数、ミラー、光電変換素子の数はこれに限るものでないことは明白である。

【0368】

また、本実施例では波長選択スイッチ、OPM、DGEQの機能をこの順に一つずつ実現するように構成したものであるが、これら機能の組合せ、実現する数やその順序は必要に応じて選択可能である。

【0369】

(第21実施例)図39は本発明に係る光機能デバイスを用いたWDM伝送システムに適用した一実施例で、A地点(point A)からの波長分割多重光の各チャンネル(波長)をC地点(point C)とD地点(point D)とに向けて振り分ける機能を有するB地点(point B)の構成を示している。

10

【0370】

またこのB地点の構成において、C、D各地点に向けた波長分割多重光について、特定のチャンネルを追加し(Add)、抜き取る(Drop)機能、波長分割多重光を構成する各チャンネルの光強度をモニタするOPM機能、および各チャンネルの光の減衰量を調節するDGEQ機能を有する。

【0371】

図39において、A地点からの波長分割多重光は波長選択スイッチ61のIN1ポートに入力され、特定のチャンネルの光をOUT1ポートから出力してC地点向けに振り分け、他のチャンネルの光をDROP1ポートから出力してD地点向けに振り分ける。

20

【0372】

このとき、ADD1ポートに波長分割多重光を入力し、D地点向けに振り分けたチャンネルと同一のチャンネル(波長)の光を、OUT1ポートから出力される波長分割多重光に追加してC地点向けに伝送することができる。

【0373】

このC地点向けの波長分割多重光は、DGEQ63を経由してC地点に向かい、その一部はOPM65に入力する。OPM65により波長分割多重光を構成する各チャンネルの光の強度を測定し、DGEQ63により、必要に応じて特定チャンネルの光の強度を調節することができる。

【0374】

30

例えば、C地点向けの波長分割多重光の各チャンネルは、A地点を送信元とするチャンネルとB地点を送信元とする追加されたチャンネルから構成されており、この送信元の相違、伝送経路の相違等により、光の強度が著しく異なる場合が考えられるが、本実施例によれば、各チャンネルの光の強度をモニタし、調整することができ、各チャンネルの光の強度を略同一にしてからC地点向けに伝送することができる。

【0375】

また、波長選択スイッチ61のDROP1ポートから出力されたD地点向けの波長分割多重光は、波長選択スイッチ62のIN2ポートに入力され、特定のチャンネルの光をDROP2ポートから出力でき、B地点での利用、例えば電気信号に変換したり、他地点に転送したりできる。

40

【0376】

そして、前記DROP2ポートから出力したチャンネル以外のチャンネルの光はOUT2ポートからD地点に向けて出力されるが、このときADD2ポートに波長分割多重光を入力し、DROP2ポートから出力されたチャンネルと同一のチャンネルの光を、OUT2ポートから出力される波長分割多重光に追加してD地点向けに伝送することができる。

【0377】

なお、DGEQ64、OPM66は前記DGEQ63、OPM65と同様の作用、効果をD地点向けの波長分割多重光に対してもたすことができる。

【0378】

本実施例における波長選択スイッチ、DGEQ、OPMは、上述した各実施例に示す光機

50

能デバイスが適用可能であり、それぞれ例えば図30、図26、図29に示す構成としても良いし、また、図38に示す構成としても良い。

【0379】

本実施例を用いることにより、光のままで複数の経路に任意のチャンネル（波長）の光を分配することができるようになり、一旦電気信号に変換する場合に比べシステムのコストが低減される効果を生ずる。

【0380】

以上、本明細書で開示した主な発明について以下にまとめる。

【0381】

（付記1） 入力端を有するスラブ導波路と、
前記スラブ導波路から光が入力される、長さの異なる複数のチャンネル導波路とを有することを特徴とする光機能デバイス。（請求項1）

（付記2） 入力端を有する第1のスラブ導波路と、
出力端を有する第2のスラブ導波路と、
前記第1のスラブ導波路から光が入力され、前記第2のスラブ導波路へ光が出力される、長さの異なる複数のチャンネル導波路とを有することを特徴とする光機能デバイス。（請求項2）

（付記3） 前記複数のチャンネル導波路は、波長分割多重光を前記入力端から入力したときに、前記波長分割多重光を構成する各波長に応じて角分散を生ずるように、それぞれの光路長の差が設定されていることを特徴とする付記1または2記載の光機能デバイス。（請求項3）

（付記4） 前記複数のチャンネル導波路の出力端が直線状に並ぶように配置されていることを特徴とする付記1記載の光機能デバイス。（請求項4）

（付記5） 前記第2のスラブ導波路と前記複数のチャンネル導波路との境界が直線状に形成されていることを特徴とする付記2記載の光機能デバイス。（請求項5）

（付記6） 前記角分散を生じた各波長の光を、角分散方向に応じて異なる位置に集束させる光学手段と、
前記角分散を生じた各波長の光がほぼ集束する位置の少なくとも一箇所に、光反射手段を有することを特徴とする付記1または3に記載の光機能デバイス。（請求項6）

（付記7） 前記角分散を生じた各波長の光を、角分散方向に応じて異なる位置に集束させる光学手段と、
前記角分散を生じた各波長の光がほぼ集束する位置の少なくとも一箇所に、その反射光の方向を変えることのできる光反射手段を有することを特徴とする付記1または3に記載の光機能デバイス。

【0382】

（付記8） 前記角分散を生じた各波長の光を、角分散方向に応じて異なる位置に集束させる光学手段と、
前記角分散を生じた各波長の光がほぼ集束する位置の少なくとも一箇所に、反射面の法線方向の位置が異なる光反射手段を設けたことを特徴とする付記1または3に記載の光機能デバイス。（請求項7）

（付記9） 前記角分散を生じた各波長の光を、角分散方向に応じて異なる位置に集束させる光学手段と、
前記角分散を生じた各波長の光がほぼ集束する位置の少なくとも一箇所に、光電変換手段を設けたことを特徴とする付記1または3に記載の光機能デバイス。（請求項8）

（付記10） 入力端を有するスラブ導波路と、
前記スラブ導波路から光が入力される、長さの異なる複数のチャンネル導波路とを有する第1の光機能デバイスおよび第2の光機能デバイスと、
前記第1の光機能デバイスにより角分散を生じた各波長の光を、角分散方向に応じて異なる位置に集束させる光学手段と、
前記第2の光機能デバイスにより角分散を生じた各波長の光を、角分散方向に応じて異なる

10

20

30

40

50

る位置に集束させる光学手段とを有し、
 前記第 1 の光機能デバイスにより角分散を生じた或る波長の光が集束する位置と、前記第 2 の光機能デバイスにより角分散を生じた同一の波長の光が集束する位置が一致するように前記各光機能デバイスと前記光学手段を配置し、
 前記各波長の光がほぼ集束する位置の少なくとも一箇所に、光反射手段を有することを特徴とする光機能デバイス。(請求項 9)

(付記 1 1) 入力端を有する第 1 のスラブ導波路と、
 出力端を有する第 2 のスラブ導波路と、
 前記第 1 のスラブ導波路から光が入力され、前記第 2 のスラブ導波路へ光が出力される、
 長さの異なる複数のチャンネル導波路とを有する第 1 の光機能デバイスおよび第 2 の光機能
 デバイスと、

前記第 1 の光機能デバイスにより角分散を生じた各波長の光を、角分散方向に応じて異なる位置に集束させる光学手段と、
 前記第 2 の光機能デバイスにより角分散を生じた各波長の光を、角分散方向に応じて異なる位置に集束させる光学手段とを有し、

前記第 1 の光機能デバイスにより角分散を生じた或る波長の光が集束する位置と、前記第 2 の光機能デバイスにより角分散を生じた同一の波長の光が集束する位置が一致するように前記各光機能デバイスと前記光学手段を配置し、
 前記各波長の光がほぼ集束する位置の少なくとも一箇所に、光反射手段を有することを特徴とする光機能デバイス。(請求項 10)

(付記 1 2) 前記第 1 の光機能デバイスと前記第 2 の光機能デバイスを構成するそれぞれの導波路部分を同一の基板上に形成したことを特徴とする付記 10 または 11 に記載の光機能デバイス。(請求項 11)

(付記 1 3) 前記複数のチャンネル導波路は、波長分割多重光を前記入力端から入力したときに、前記波長分割多重光を構成する各波長に応じて角分散を生ずるように、それぞれの光路長の差が設定され、

前記第 2 のスラブ導波路内に、前記角分散を生じた各波長の光を、角分散方向に応じて異なる位置に集束させる反射面を設けたことを特徴とする付記 2 に記載の光機能デバイス。(請求項 12)

(付記 1 4) 前記角分散を生じた各波長の光がほぼ集束する位置の少なくとも一箇所に、光反射手段を設けたことを特徴とする付記 13 に記載の光機能デバイス。(請求項 13)

(付記 1 5) 前記角分散を生じた各波長の光がほぼ集束する位置の少なくとも一箇所に、反射面の法線方向の位置が異なる光反射手段を設けたことを特徴とする付記 13 に記載の光機能デバイス。(請求項 14)

(付記 1 6) 前記角分散を生じた各波長の光がほぼ集束する位置の少なくとも一箇所に、光電変換手段を設けたことを特徴とする付記 13 に記載の光機能デバイス。(請求項 15)

(付記 1 7) 入力端を有する第 1 のスラブ導波路と、
 出力端を有する第 2 のスラブ導波路と、
 前記第 1 のスラブ導波路から光が入力され、前記第 2 のスラブ導波路へ光が出力される、
 長さの異なる複数のチャンネル導波路とを有し、

前記複数のチャンネル導波路は、波長分割多重光を前記入力端から入力したときに、前記波長分割多重光を構成する各波長に応じて角分散を生ずるように、それぞれの光路長の差が設定された第 1 の光機能デバイスおよび第 2 の光機能デバイスと、

前記第 2 のスラブ導波路内に、前記角分散を生じた各波長の光を、角分散方向に応じて異なる位置に集束させる反射面を設け、

前記第 1 の光機能デバイスにより角分散を生じた或る波長の光が集束する位置と、前記第 2 の光機能デバイスにより角分散を生じた同一の波長の光が集束する位置が一致するように前記各光機能デバイスを配置し、

前記各波長の光がほぼ集束する位置の少なくとも一箇所に、光反射手段を有することを特

10

20

30

40

50

徴とする光機能デバイス。(請求項16)

(付記18) 前記第1の光機能デバイスを構成する導波路と前記第2の光機能デバイスを構成する導波路とを同一の基板上に形成したことを特徴とする付記17記載の光機能デバイス。(請求項17)

(付記19) 付記1から17に記載の光機能デバイスのうち、いずれか2つ以上から成る光機能デバイス群において、

各光機能デバイスを構成する導波路を同一の基板上に形成したことを特徴とする光機能デバイス群。(請求項18)

(付記20) 第1のポートに入力した光を第2のポートに出力し、前記第2のポートに入力した光を第3のポートに出力する光学手段を備え、

10

前記第2のポートが前記入力端に接続されていることを特徴とする付記1から18のいずれかに記載の光機能デバイス。(請求項19)

(付記21) 入力導波路と、スラブ導波路と、長さの異なる複数のチャンネル導波路からなるチャンネル導波路アレイとを含む第1の光合分波デバイスおよび第2の光合分波デバイスと、

前記第1および第2の光合分波デバイスにより分光された光を集光させる光学手段と、前記分光された光の集光位置に配置され、その反射角度が可変である光反射手段とから構成され、

前記光反射手段の反射角度に応じて、前記第1の光合分波デバイスから放射された少なくとも1つの波長の光が、前記第2の光合分波デバイスに入射する光路と前記第1の光合分波デバイスに戻る光路とを選択できるように構成することを特徴とする光機能デバイス。

20

【0383】

(付記22) 入力導波路と、スラブ導波路と、長さの異なる複数のチャンネル導波路からなるチャンネル導波路アレイとを含む光合分波デバイスと、

前記光合分波デバイスにより分光された光を集光させる光学手段と、

前記分光された光の集光位置に配置され、その反射角度が可変である光反射手段とを有することを特徴とする光機能デバイス。

【0384】

(付記23) 入力導波路と、スラブ導波路と、長さの異なる複数のチャンネル導波路からなるチャンネル導波路アレイとを含む光合分波デバイスと、

30

前記光合分波デバイスにより分光された光を集光させる光学手段と、

前記分光された光の集光位置に配置され、反射位置を入射光の進行方向に移動できる光反射手段とから構成され、

前記光反射手段の反射位置を入射光の波長帯域内で変化させることにより、前記光合分波デバイスに戻る光の光路長を前記入射光の波長帯域内で調整できるように構成することを特徴とする光機能デバイス。

【0385】

(付記24) 付記21乃至付記23のいずれかに記載の光機能デバイスであって、

前記光合分波デバイスと前記光反射手段との間に光路を90度変換する光軸変換手段を設け、

40

前記光合分波デバイスと前記光反射手段のそれぞれを搭載する基板主面が平行であることを特徴とする光機能デバイス。

【0386】

(付記25) 波長分割多重光を構成する各波長の光を2以上の波長グループに分割し、前記各波長グループの波長分割多重光を多重する光合分波手段と、

前記光合分波手段の各分波側ポートに付記21乃至付記24に記載の光機能デバイスを接続することを特徴とする光機能デバイス。

【0387】

(付記26) 主平面を有する平板状基板と、前記平板状基板の主平面上に形成されたクラッドと、クラッドより屈折率が高く且つクラッドで周囲を取り囲まれたコアと、前記平

50

板状基板に垂直な面によりクラッドとコアの断面が露出された導波路端面よりなる平面型光導波路を含み、

前記光導波路が、前記コアの一方の端が前記導波路端面に達している入力導波路用コアパターンと、一方を入力開口、他方を出力開口とする複数の独立したコアパターンより成り、且つ隣り合うコアパターンの入力開口から出力開口までの光路長差が一定になるように構成されたチャンネル導波路アレイ用コアパターンと、

前記入力導波路用コアパターンと前記チャンネル導波路アレイ用コアパターンの入力開口に繋がって形成された入力スラブ用コアパターンとを含み、

前記チャンネル導波路アレイ用コアパターンの入力開口が半径 R の第一の円の円弧上に配列され、前記入力導波路用コアパターンが前記第一の円のローランド円上に形成され、前記チャンネル導波路アレイ用コアパターンの出力開口が一定の間隔で一直線上に配列され、

前記光導波路端面の前記入力導波路用コアパターンに入射した光が前記入力導波路用コアパターンを通過して入力スラブ用コアパターンに達した後、前記入力スラブ用コアパターン内で平板状基板の主平面方向に自由伝搬して複数の前記チャンネル導波路アレイ用コアパターンに光結合し、

前記チャンネル導波路アレイ用コアパターンを通過後、前記チャンネル導波路アレイ用コアパターンの出力開口から前記平板状基板の主平面方向であって、且つ波長に対応した方向にほぼ平行光となって回折されるように、前記入力導波路用コアパターン、前記入力スラブ用コアパターン、前記チャンネル導波路アレイ用コアパターンが配置されていることを特長とする光機能デバイス。

【0388】

(付記27) 前記チャンネル導波路アレイ用コアパターンの出力開口に繋がって形成された出力スラブ用コアパターンを設けたことを特徴とする付記26記載の光機能デバイス。

【0389】

(付記28) 前記出力スラブ用コアパターン内に、平板状基板の主平面方向に伝搬する光を反射させるための導波路端面であるスラブ内導波路端面を有することを特徴とする付記27記載の光機能デバイス。

【0390】

(付記29) 前記スラブ内導波路端面は、前記チャンネル導波路アレイ用コアパターンの出力開口から角分散を生じて平行光として出力された光を前記平板状基板の主平面に平行な方向にほぼ集束させることを特長とする付記28に記載の光機能デバイス。

【0391】

(付記30) 前記スラブ内導波路端面を平板状基板の主平面に投影したとき、その端が描く線が曲線であるスラブ内導波路端面を含んでいることを特長とする付記28記載の光機能デバイス。

【0392】

(付記31) 前記スラブ内導波路端面を平板状基板の主平面に投影したとき、その端が描く曲線が円弧であることを特長とする付記28記載の光機能デバイス。

【0393】

(付記32) 前記スラブ内導波路端面を平板状基板の主平面に投影したとき、その端が描く曲線が放物線であることを特長とする付記28記載の光機能デバイス。

【0394】

(付記33) 前記スラブ内導波路端面を平板状基板の主平面に投影したときその端が描く線が直線であるスラブ内導波路端面と、前記スラブ内導波路端面を平板状基板の主平面に投影したときその端が描く線が曲線であるスラブ内導波路端面を設け、

前記チャンネル導波路アレイ用コアパターンの出力開口から角分散を生じて平行光として出力された光を前記平板状基板の主平面に平行な方向にほぼ集束させるように配置することを特長とする付記28に記載の光機能デバイス。

【0395】

(付記34) 前記出力スラブ用コアパターン内に、平板状基板の主平面に対し傾斜した

10

20

30

40

50

傾斜導波路端面を設け、

前記傾斜導波路端面で光を反射し導波路外に光を出射させることを特徴とする付記 26 記載の光機能デバイス。

【0396】

(付記 35) 前記光がほぼ集束される位置に、入射光と反射面の相対角度を変化させることのできる光反射手段を設けたことを特徴とする付記 29 に記載の光機能デバイス。

【0397】

(付記 36) 前記光がほぼ集束される位置に、入射光と垂直で且つ反射面の位置を入射光の進行方向に変化させることのできる光反射手段を前記各波長に対応して設けたことを特徴とする付記 29 に記載の光機能デバイス。

10

【0398】

(付記 37) 前記光がほぼ集束される位置に、入射光と光結合するように光電変換手段を前記各波長に対応して設けたことを特徴とする付記 29 に記載の光機能デバイス。

【0399】

(付記 38) 主平面を有する平板状基板と、前記平板状基板の主平面上に形成されたクラッドと、クラッドより屈折率が高く且つクラッドで周囲を取り囲まれたコアと、前記平板状基板に垂直な面によりクラッドとコアの断面が露出された導波路端面よりなる平面型光導波路を含み、

前記光導波路が、前記コアの一方の端が前記導波路端面に達している入力導波路用コアパターンと、一方を入力開口、他方を出力開口とする複数の独立したコアパターンより成り、且つ隣り合うコアパターンの入力開口から出力開口までの光路長差が一定になるように構成されたチャンネル導波路アレイ用コアパターンと、

20

前記入力導波路用コアパターンと前記チャンネル導波路アレイ用コアパターンの入力開口に繋がって形成された入力スラブ用コアパターンとを含み、

前記チャンネル導波路アレイ用コアパターンの入力開口が半径 R の第一の円の円弧上に配列され、前記入力導波路用コアパターンが前記第一の円のローランド円上に形成され、前記チャンネル導波路アレイ用コアパターンの出力開口が一定の間隔で一直線上に配列され、

前記チャンネル導波路アレイ用コアパターンの出力開口に繋がって形成された出力スラブ用コアパターンを有し、

前記出力スラブ用コアパターン内に、平板状基板の主平面方向に伝搬する光を反射させ、前記チャンネル導波路アレイ用コアパターンの出力開口から角分散を生じて平行光として出力された光を前記平板状基板の主平面に平行な方向にほぼ集束させるための導波路端面であるスラブ内導波路端面を有する第 1 の光機能デバイスと第 2 の光機能デバイスを備え、

30

前記各光機能デバイスを、前記ほぼ光が集束される位置が共通になるように配置し、前記ほぼ光が集束される位置に、入射光と反射面の相対角度を変化させることのできる光反射手段を設けたことを特徴とする光機能デバイス。

【0400】

(付記 39) 付記 28 に記載の光機能デバイスを複数個、同一の平板状基板上に一体形成したことを特徴とする光機能デバイス。

40

【0401】

(付記 40) 前記平面型光導波路の外部に出力された光の伝搬経路上に、チャンネル導波路アレイ用コアパターンの出力開口にその焦点が位置するように凸レンズを設け、

前記凸レンズの、前記平面型光導波路とは反対側の焦点位置に、光反射手段を設けたことを特徴とする付記 26 または付記 27 に記載の光機能デバイス。

【0402】

(付記 41) 前記平面型光導波路の外部に出力された光の伝搬経路上に、チャンネル導波路アレイ用コアパターンの出力開口にその焦点が位置するように凸レンズを設け、

前記凸レンズの、前記平面型光導波路とは反対側の焦点位置に、入射光と垂直で且つ反射面の位置を入射光の進行方向に変化させることのできる光反射手段を設けたことを特徴と

50

する付記 2 6 または付記 2 7 に記載の光機能デバイス。

【0403】

(付記 4 2) 前記平面型光導波路の外部に出力された光の伝搬経路上に、前記チャネルレイ導波路用コアパターンの出力開口にその焦点が位置するように凸レンズを設け、前記凸レンズの、前記平面型光導波路とは反対側の焦点位置に、入射光と光結合するように光電変換手段を設けたことを特徴とする付記 2 6 または付記 2 7 に記載の光機能デバイス。

【0404】

(付記 4 3) 付記 2 7 に記載の光機能デバイスを複数設け、各光機能デバイスの前記平面型光導波路の外部に出力された光の伝搬経路上に、チャネル導波路レイ用コアパターンの出力開口にその焦点が位置するように凸レンズを設け、前記凸レンズの、前記平面型光導波路とは反対側の焦点位置が、前記各光機能デバイスの外部に出力された同一の波長の光が同一の焦点位置となるように、前記各光機能デバイスと前記凸レンズを配置し、前記凸レンズの、前記平面型光導波路とは反対側の焦点位置に、入射光と反射面の相対角度を変化させることのできる光反射手段を設けたことを特徴とする光機能デバイス。

【0405】

(付記 4 4) 付記 2 1 ~ 4 3 に記載の光機能デバイスのうち、いずれかを少なくとも 1 個含むことを特長とする光通信装置。

【0406】

【発明の効果】

本発明によれば、フラットトップ型透過特性を有し、かつ損失が小さく、小型である光機能デバイスが実現できる。

【図面の簡単な説明】

【図 1】本発明の基本的な作用を説明する図である。

【図 2】図 1 に対応した、光の波長に対する損失を示す図である。

【図 3】第 1 実施例にかかる光機能デバイスを説明する図である。

【図 4】本発明にかかる波長合分波フィルタの端面の一例を示す図である。

【図 5】第 2 実施例にかかる波長選択スイッチの平面図である。

【図 6】第 2 実施例にかかる波長選択スイッチの側面図である。

【図 7】図 5 の部分 A 拡大図である。

【図 8】ミラーレイの構成例を示す図である。

【図 9】第 3 実施例にかかる波長選択スイッチの平面図である。

【図 10】第 3 実施例にかかる波長選択スイッチの側面図である。

【図 11】図 9 の部分 A 拡大図である。

【図 12】第 4 実施例にかかる波長選択スイッチの平面図である。

【図 13】第 4 実施例にかかる波長選択スイッチの側面図である。

【図 14】第 5 実施例にかかるダイナミックゲインイコライザ (D G E Q) の平面図である。

【図 15】第 5 実施例にかかる D G E Q の側面図である。

【図 16】第 6 実施例にかかる波長選択スイッチの平面図である。

【図 17】第 6 実施例にかかる波長選択スイッチの側面図である。

【図 18】第 7 実施例にかかる波長選択スイッチの平面図である。

【図 19】第 7 実施例にかかる波長選択スイッチの側面図である。

【図 20】第 8 実施例にかかる D G E Q の平面図である。

【図 21】第 8 実施例にかかる D G E Q の側面図である。

【図 22】第 9 実施例にかかる波長選択スイッチの平面図である。

【図 23】第 9 実施例にかかる波長選択スイッチの側面図である。

【図 24】第 10 実施例にかかる波長選択スイッチの平面図である。

【図 25】第 10 実施例にかかる波長選択スイッチの側面図である。

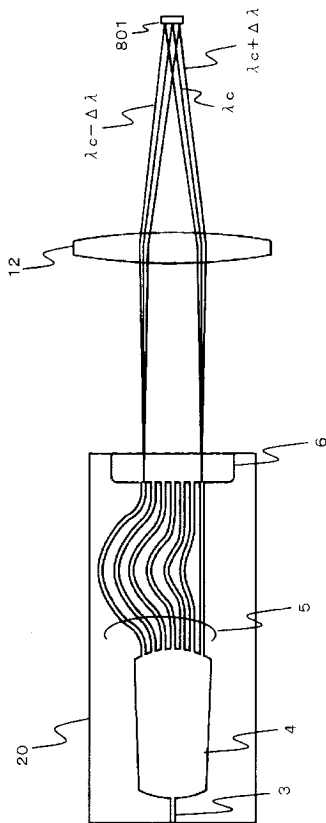
- 【図26】第11実施例にかかるDGEQの構成例を示す図である。
- 【図27】第12実施例にかかる波長分散補償器の構成例を示す図である。
- 【図28】ミラーの構成例を示す図である。
- 【図29】第13実施例にかかる光パフォーマンスモニタ(OPM)の構成例を示す図である。
- 【図30】第14実施例にかかる波長選択スイッチの構成例を示す図である。
- 【図31】第15実施例にかかるOPMの構成例を示す図である。
- 【図32】スラブ光学系の構成例を示す図である。
- 【図33】スラブ光学系の他の構成例を示す図である。
- 【図34】第16実施例にかかるOPMの構成例を示す図である。 10
- 【図35】第17実施例にかかるDGEQの構成例を示す図である。
- 【図36】第18実施例にかかるDGEQの構成例を示す図である。
- 【図37】第19実施例にかかる波長選択スイッチの構成例を示す図である。
- 【図38】第20実施例にかかる光機能デバイスの構成例を示す図である。
- 【図39】第21実施例にかかるWDM伝送システムの構成例を示す図である。
- 【図40】波長選択スイッチをWDMシステムに利用した一例を示す図である。
- 【図41】波長選択スイッチ構成の従来例(1)を示す図である。
- 【図42】波長選択スイッチ構成の従来例(2)を示す図である。
- 【図43】波長選択スイッチ構成の従来例(3)を示す図である。
- 【図44】従来のAWGの構成例を示す図である。 20
- 【図45】図44に対応した、出力導波路入力部での光の強度分布を説明する図である。
- 【図46】出力導波路から出力される光の波長に対する損失を示す図である。
- 【図47】透過特性をフラットトップ化するための従来例の構成例を示す図である。
- 【図48】図47に対応した、出力導波路入力部での光の強度分布を説明する図である。
- 【図49】図47に対応した、出力導波路から出力される光の波長に対する損失を示す図である。
- 【符号の説明】
- 1 a 分波フィルタ
- 1 b 合波フィルタ
- 2 光スイッチ 30
- 3 入力導波路
- 4 入力スラブ導波路
- 5 チャネル導波路アレイ
- 6 出力スラブ導波路
- 10 熱伝導フィン
- 11 シリンドリカルレンズ
- 12 レンズ
- 13、14 ミラーアレイ
- 15、18 45度ミラー
- 16 支柱 40
- 17 2面45度ミラー
- 20、21 合分波器
- 22 ヒータ
- 23、24、25 合分波器
- 30、31 光サーキュレータ
- 32、33 フィルタ
- 40、41 波長選択スイッチ
- 50 光電変換素子
- 51 光電変換素子アレイ
- 61、62 波長選択スイッチ 50

- 6 3、6 4 D G E Q
- 6 5、6 6 O P M
- 1 0 0 平板状基板
- 2 0 0 光導波路
- 2 0 1 クラッド
- 2 0 2 コア
- 2 0 3、2 0 4 導波路端面
- 3 0 1 マルチモード導波路部
- 4 0 1、4 0 2、4 0 3 付属回路
- 6 0 3、6 0 4、6 0 5、6 0 7、6 0 8 スラブ導波路内端面
- 6 0 6 スラブ導波路端面
- 6 1 0 出力チャネル導波路
- 6 1 1 出力スラブ導波路と出力導波路との境界をつなぐ線
- 6 1 2 光の強度分布
- 8 0 1 ミラー
- 8 0 3 シリンドリカルレンズ
- 8 0 4 レンズ
- 8 0 5、8 0 6、8 0 7 ミラー
- 8 1 1 反射面
- 8 2 1 ミラー
- 8 2 2 ミラーエレメント

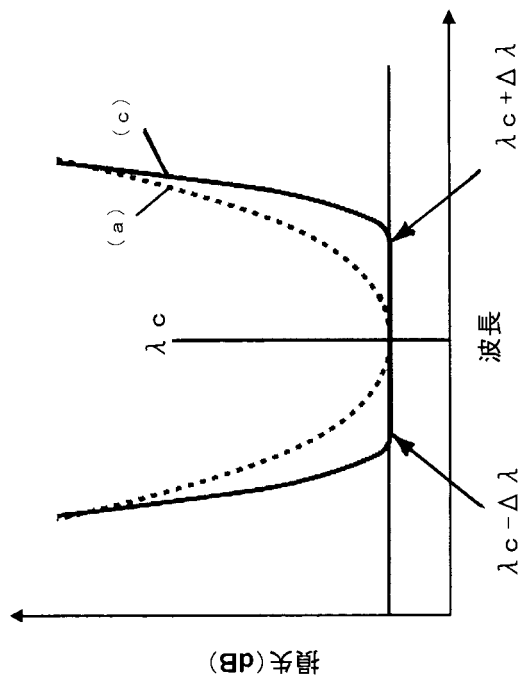
10

20

【 図 1 】

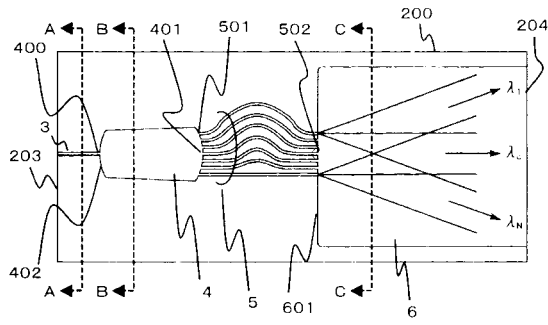


【 図 2 】

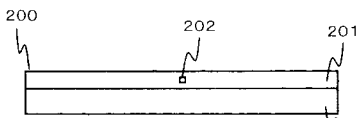


【图 3】

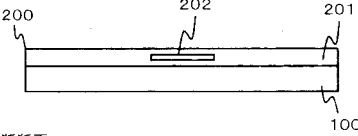
(a) 平面图



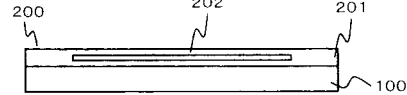
(b) A-A切面



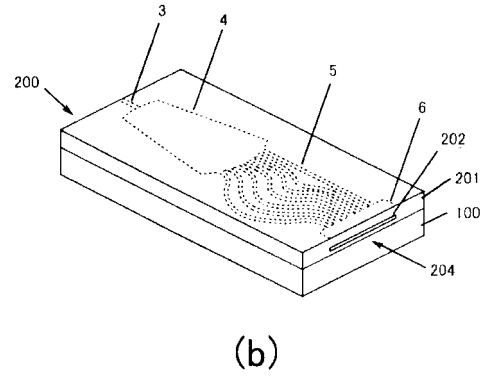
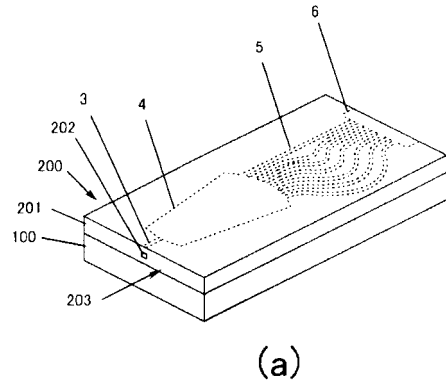
(c) B-B切面



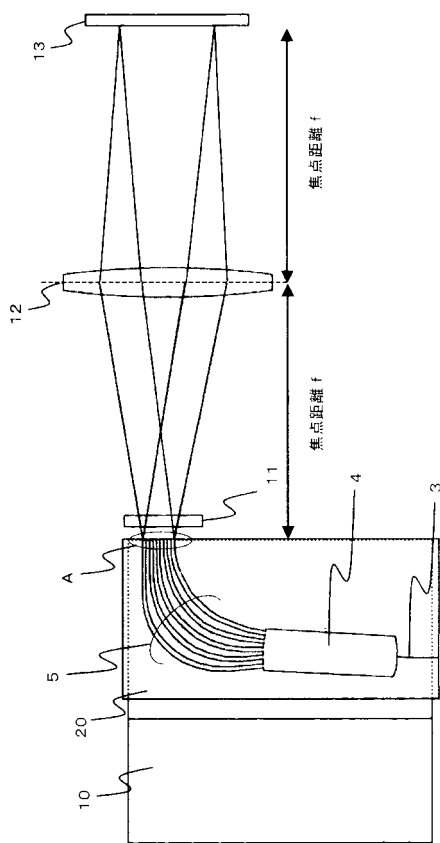
(d) C-C切面



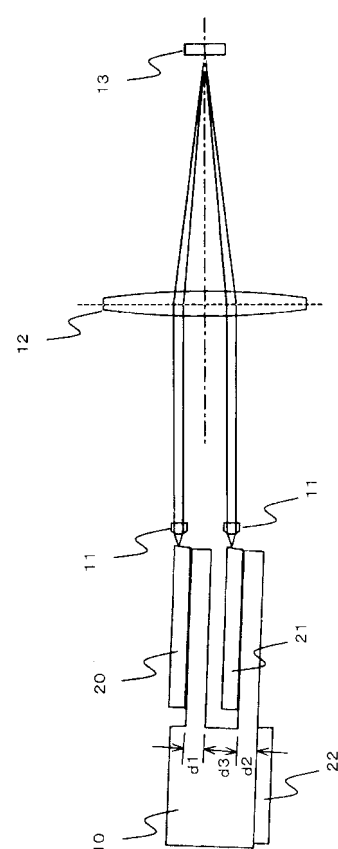
【图 4】



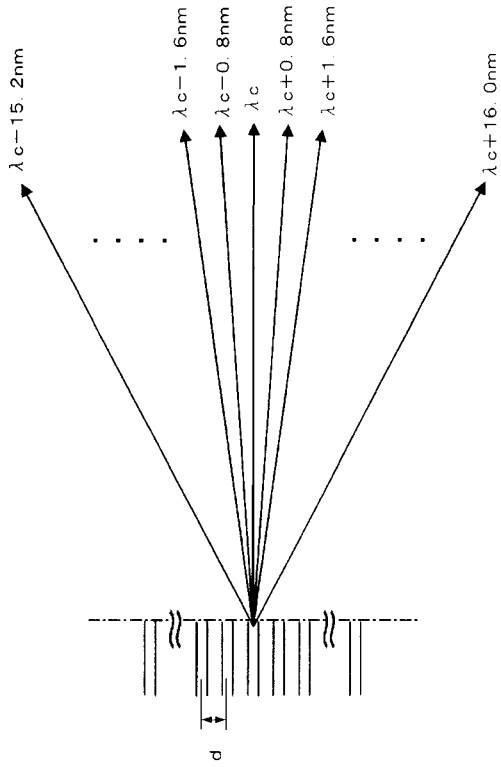
【图 5】



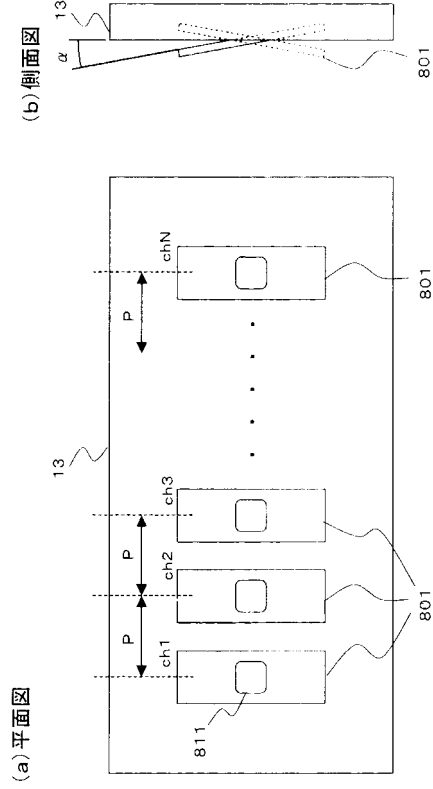
【图 6】



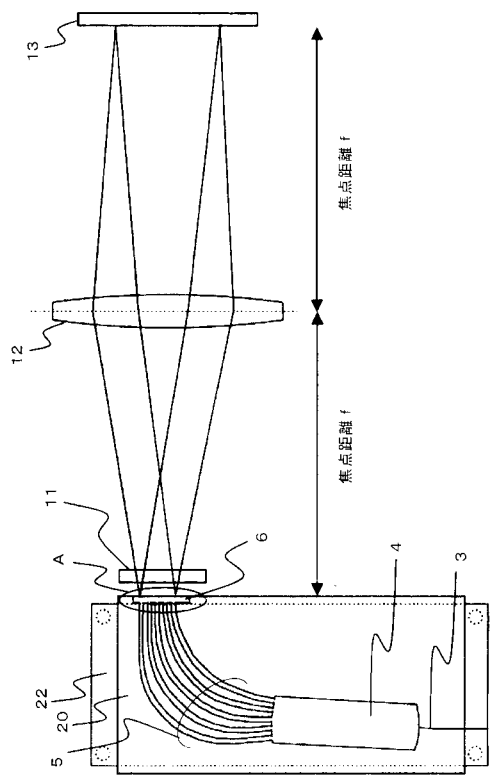
【 图 7 】



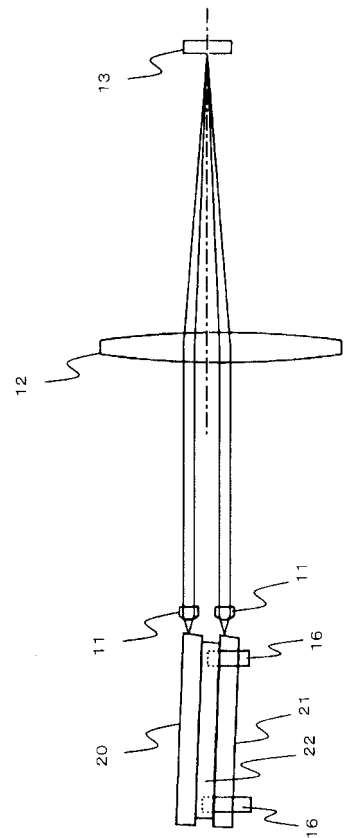
【 图 8 】



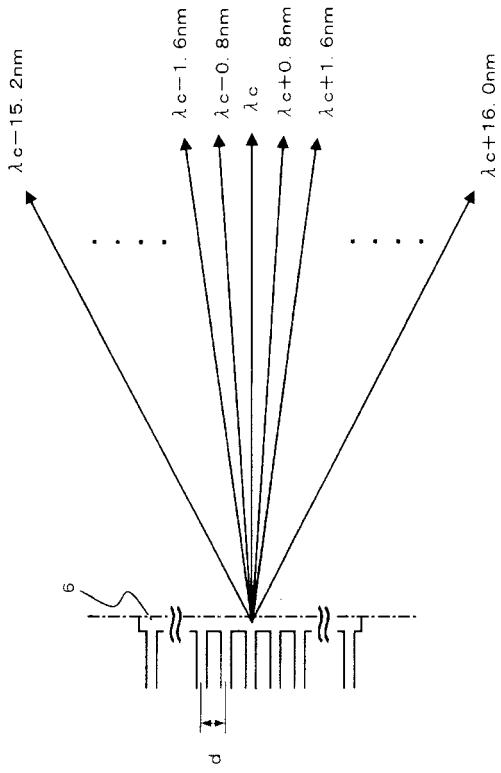
【 图 9 】



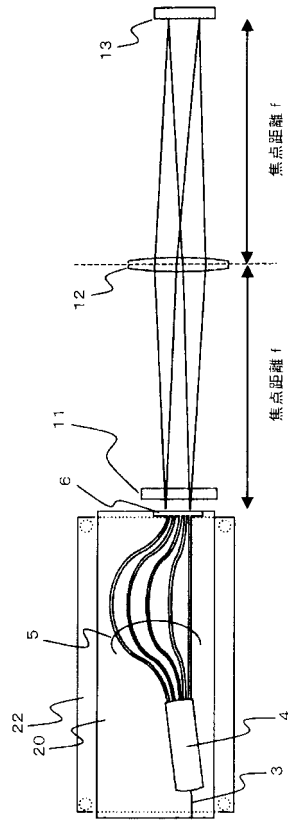
【 图 10 】



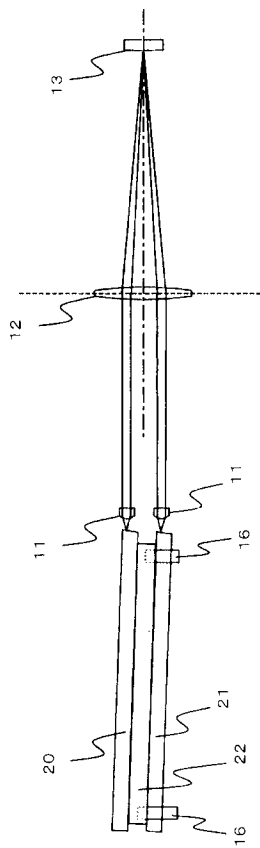
【 図 1 1 】



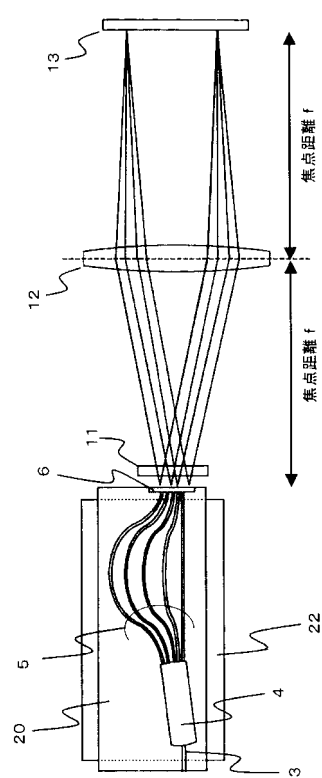
【 図 1 2 】



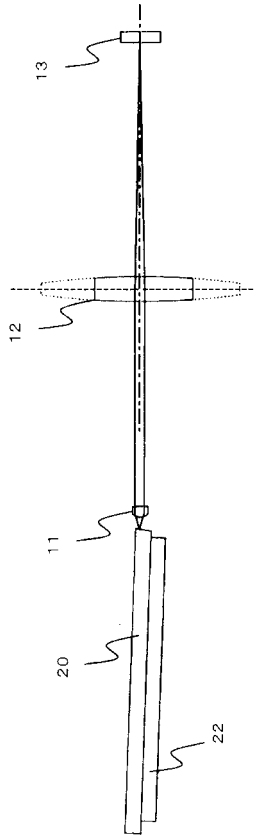
【 図 1 3 】



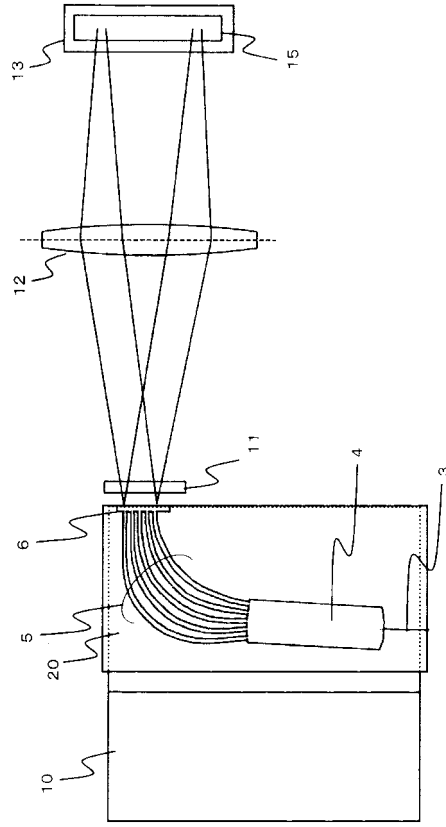
【 図 1 4 】



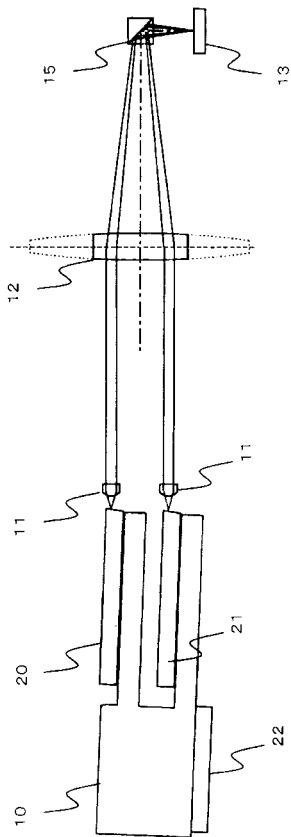
【 図 15 】



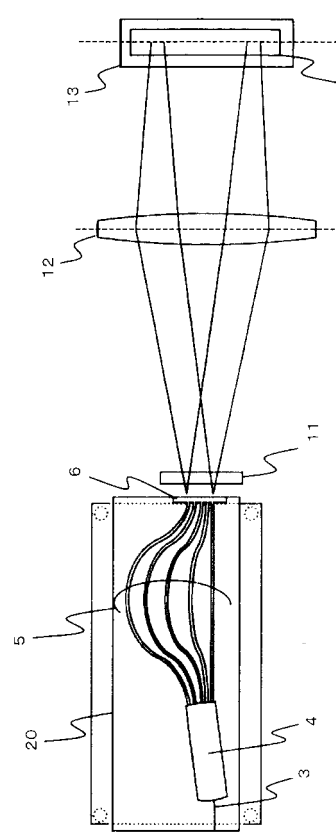
【 図 16 】



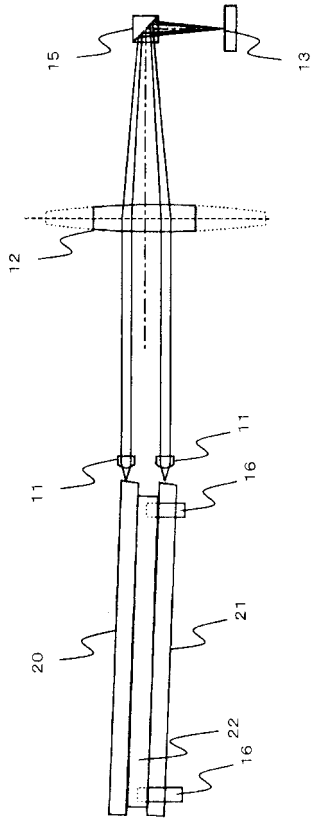
【 図 17 】



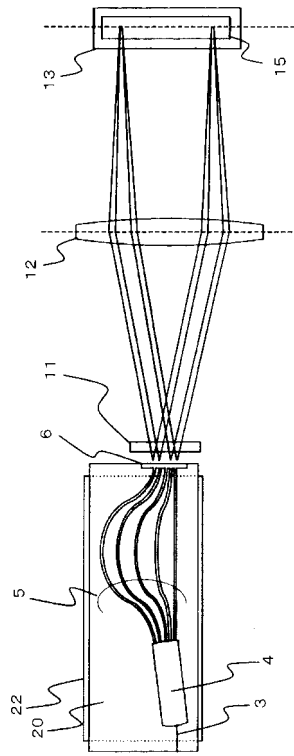
【 図 18 】



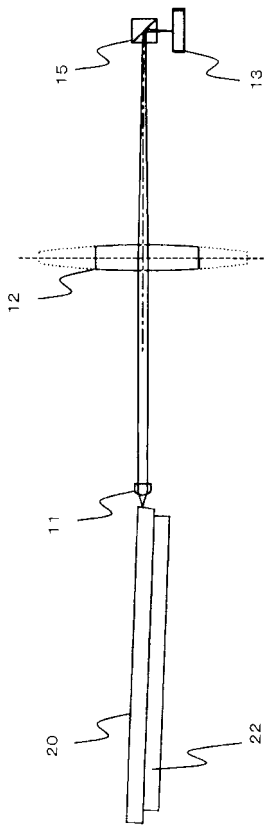
【図 19】



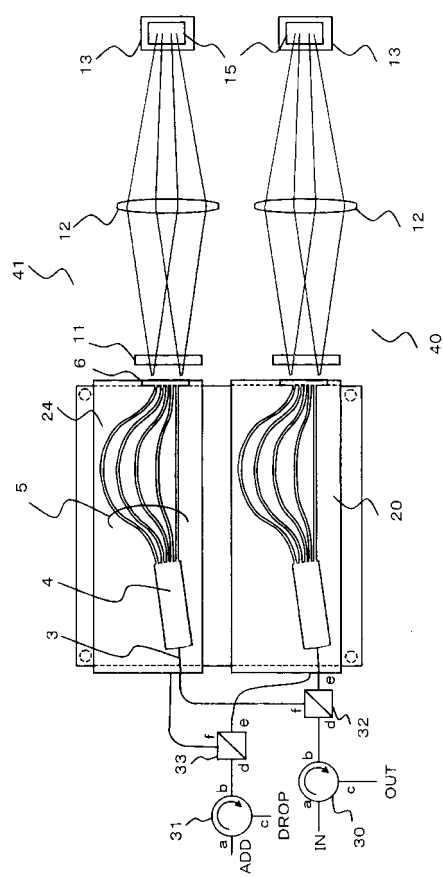
【図 20】



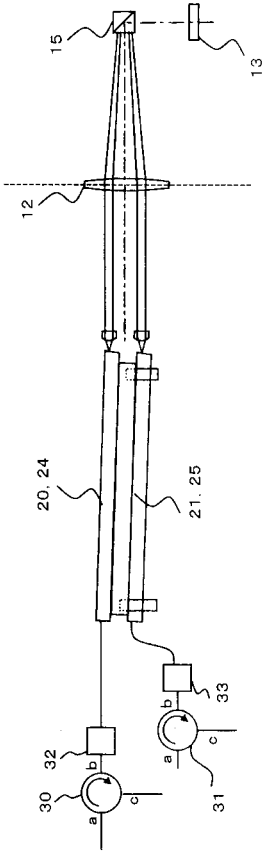
【図 21】



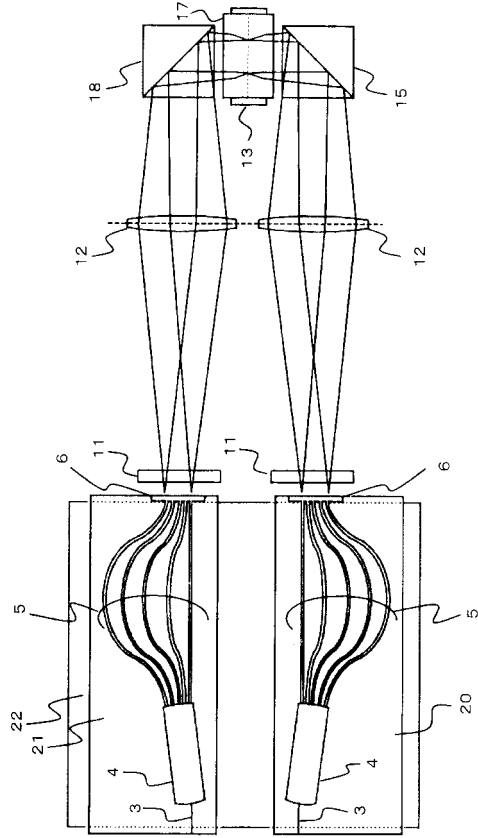
【図 22】



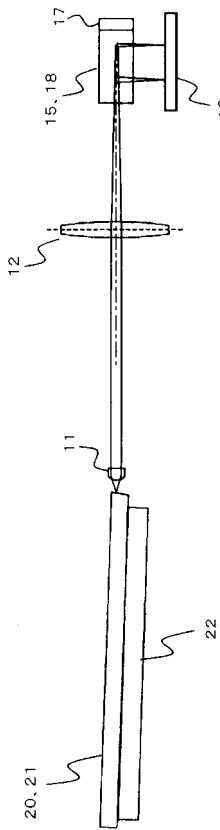
【図 2 3】



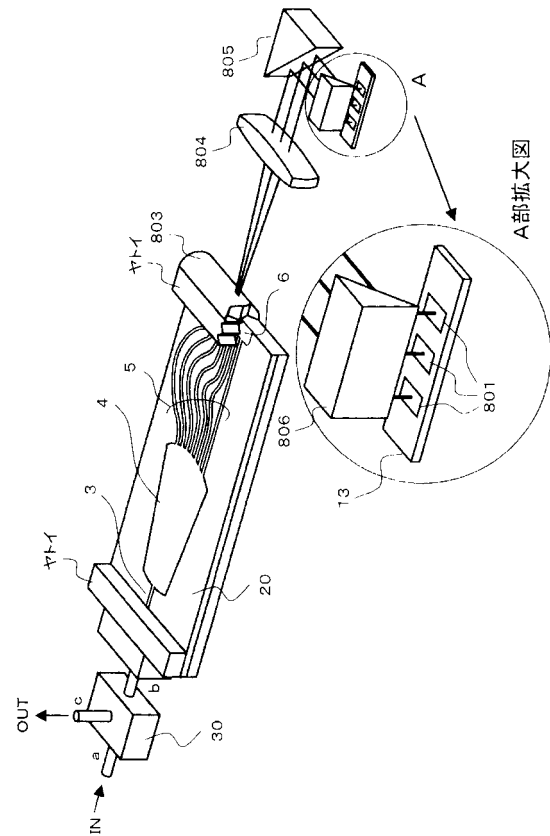
【図 2 4】



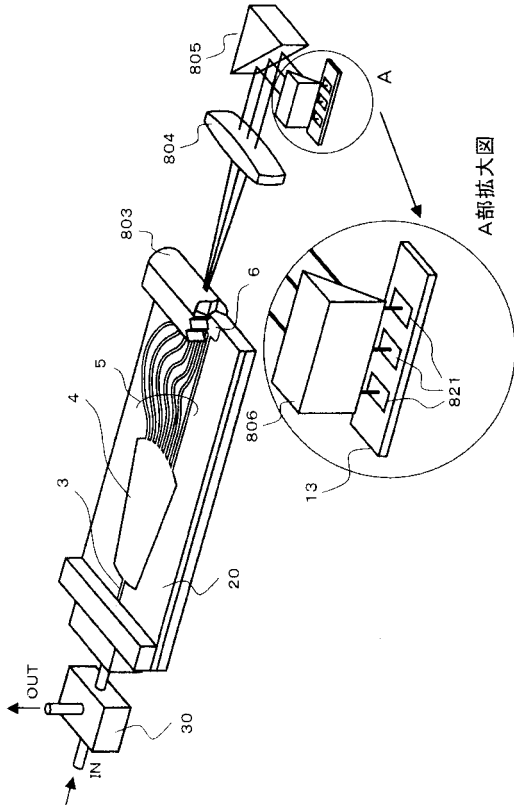
【図 2 5】



【図 2 6】

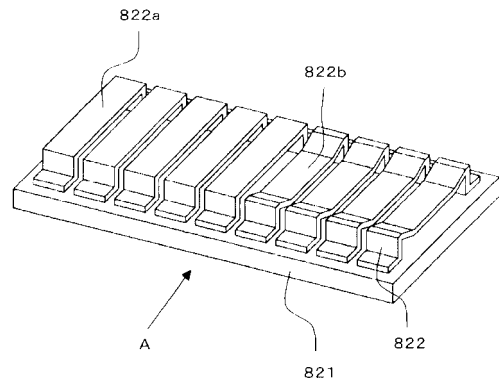


【 図 2 7 】

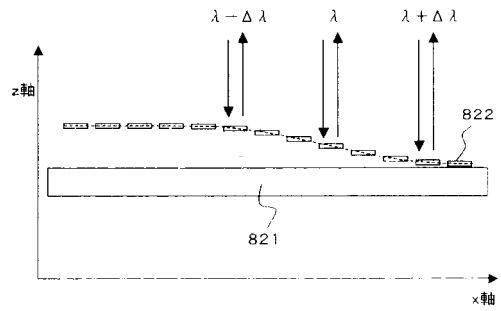


【 図 2 8 】

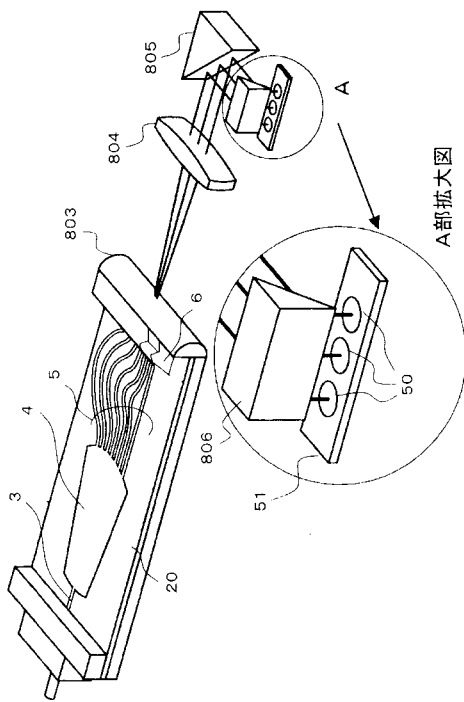
(a) 全体構成



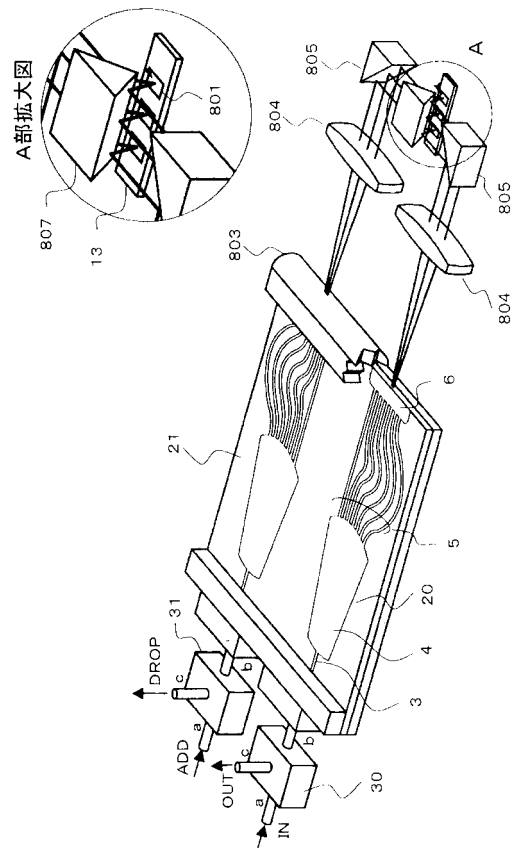
(b) 断面図



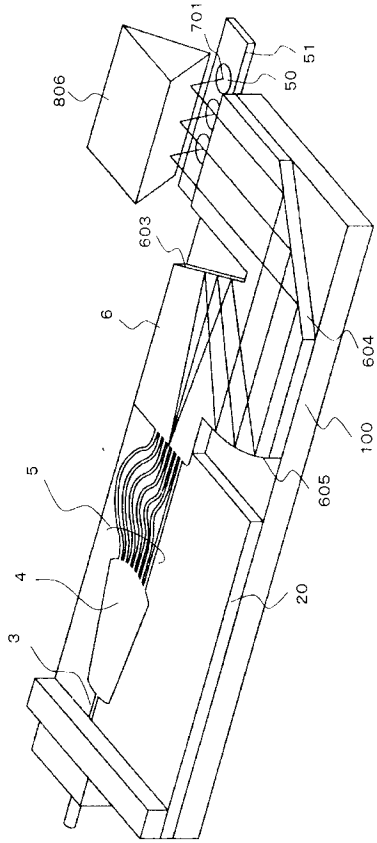
【 図 2 9 】



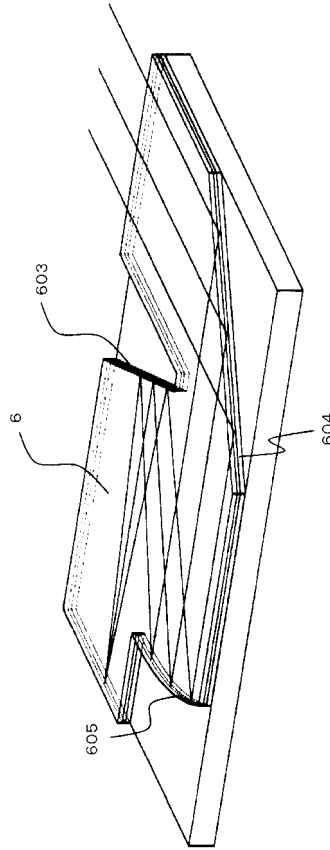
【 図 3 0 】



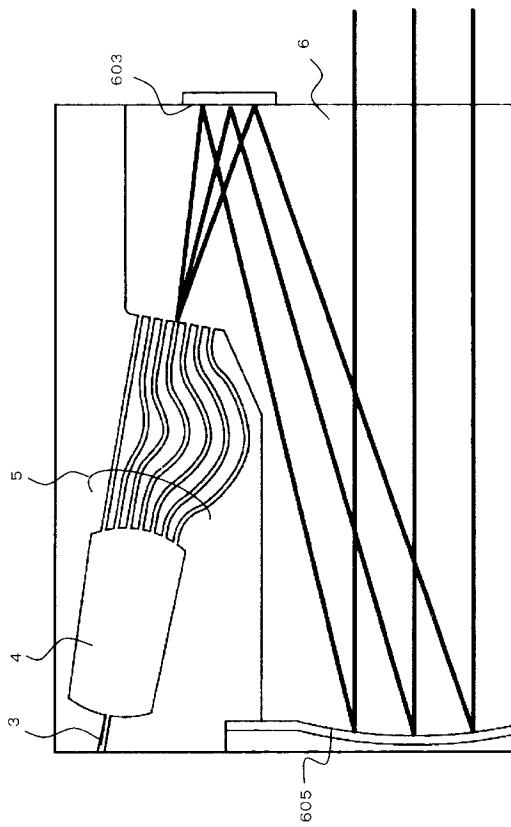
【 図 3 1 】



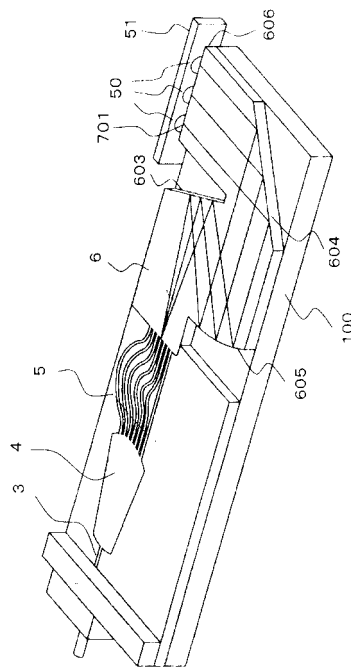
【 図 3 2 】



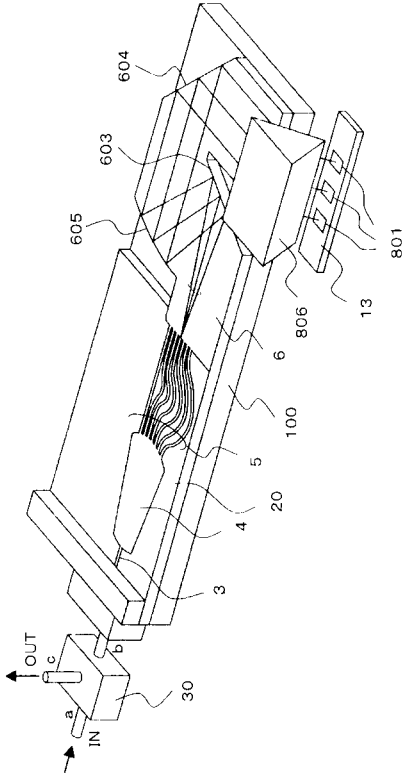
【 図 3 3 】



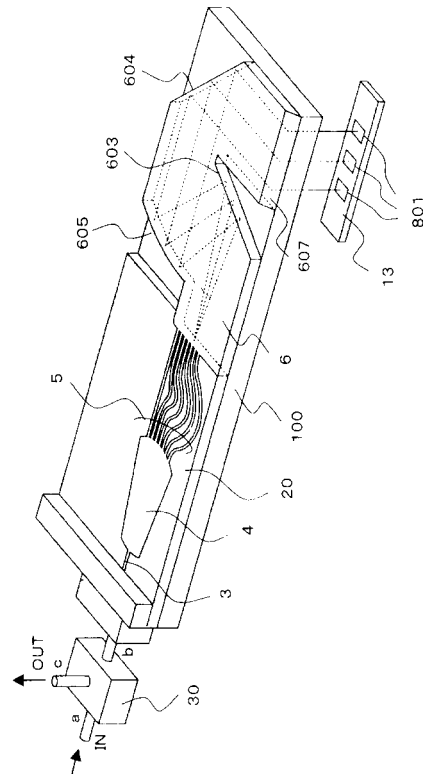
【 図 3 4 】



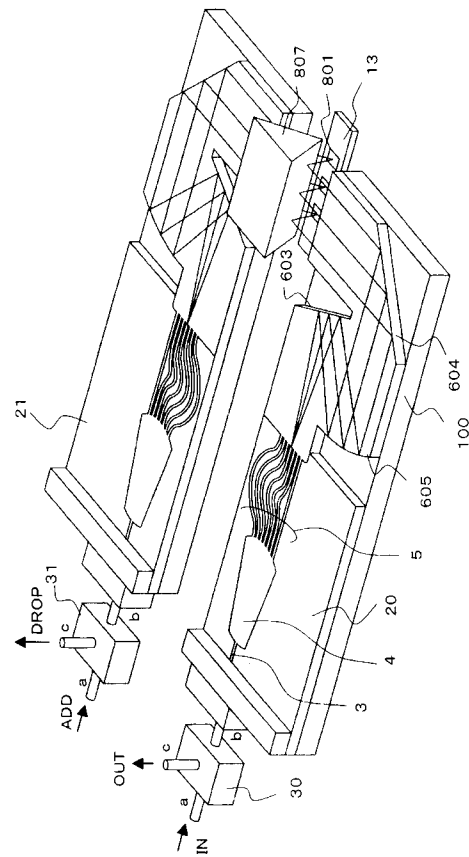
【 図 3 5 】



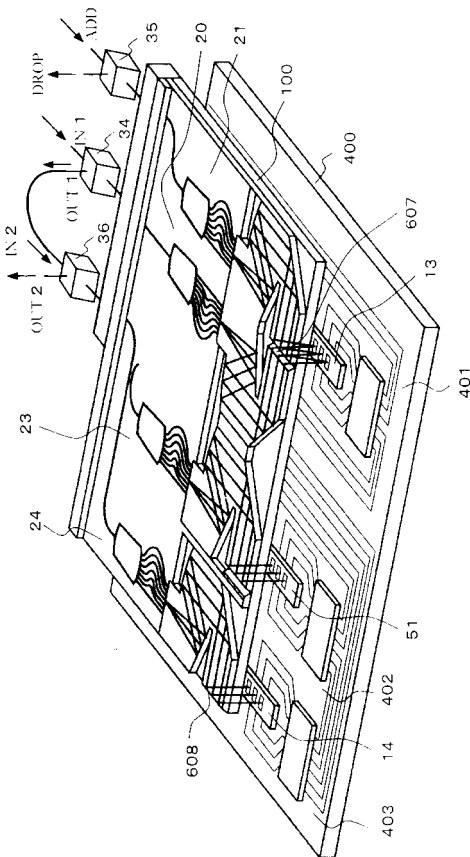
【 図 3 6 】



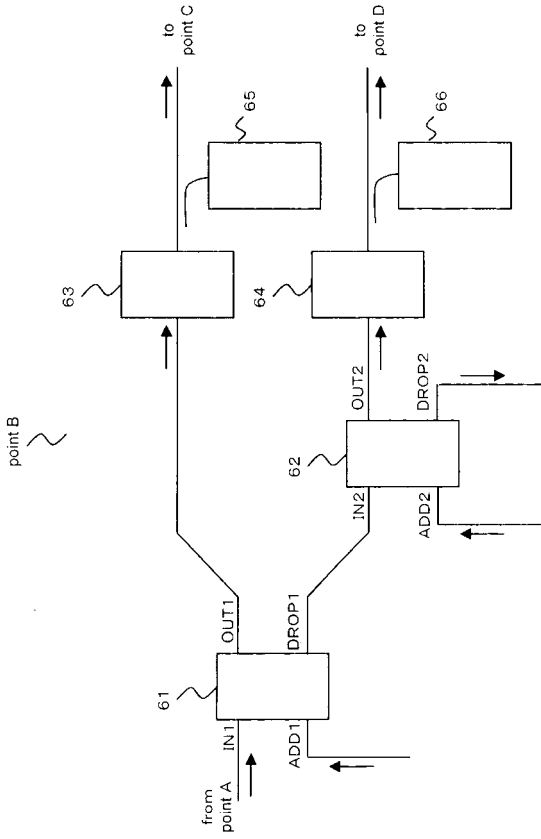
【 図 3 7 】



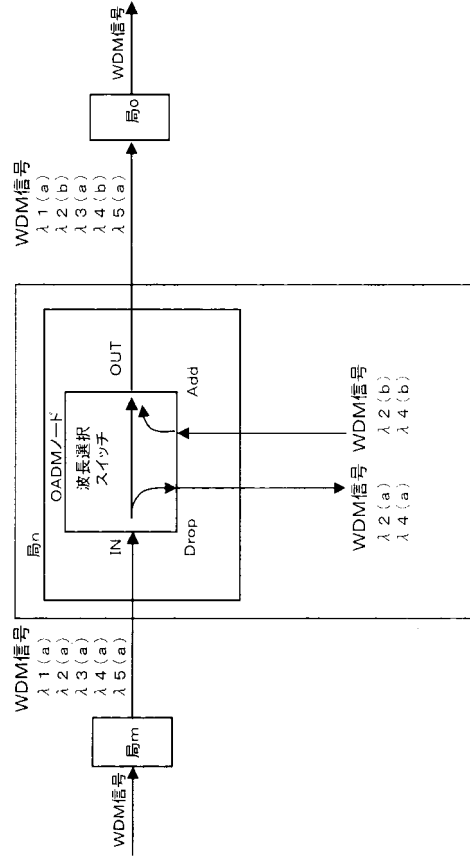
【 図 3 8 】



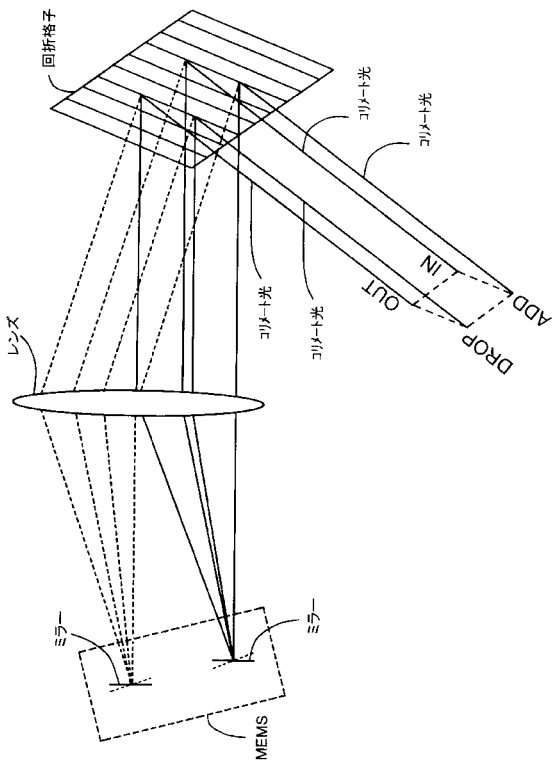
【 図 3 9 】



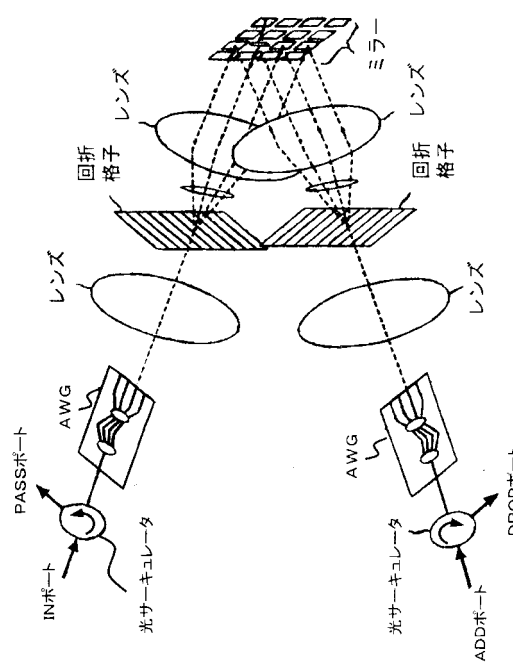
【 図 4 0 】



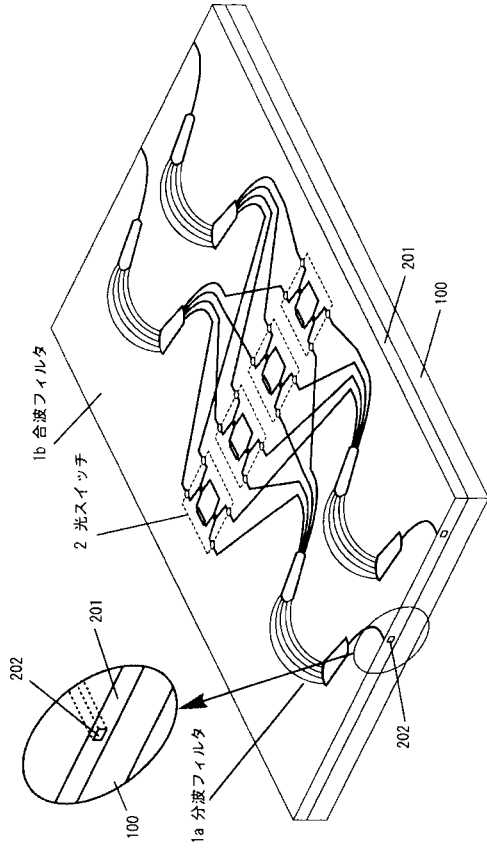
【 図 4 1 】



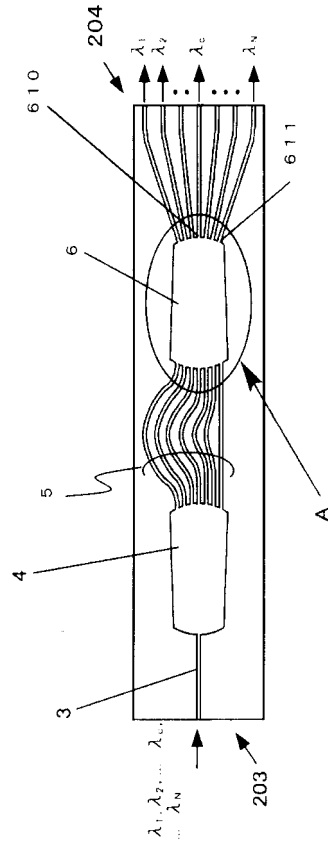
【 図 4 2 】



【図 4 3】

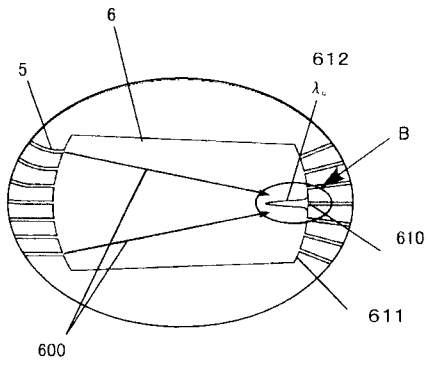


【図 4 4】

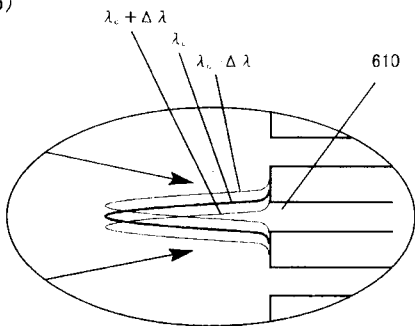


【図 4 5】

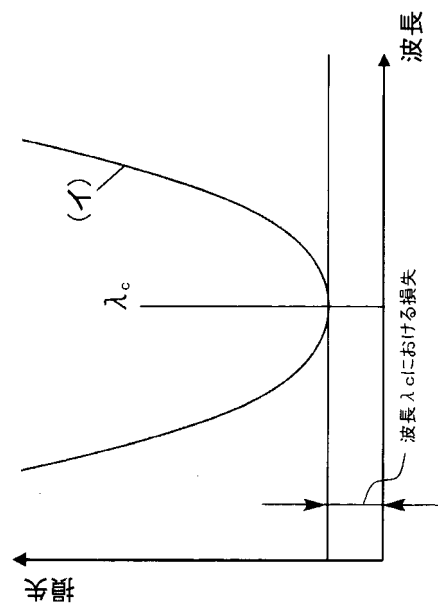
(a)



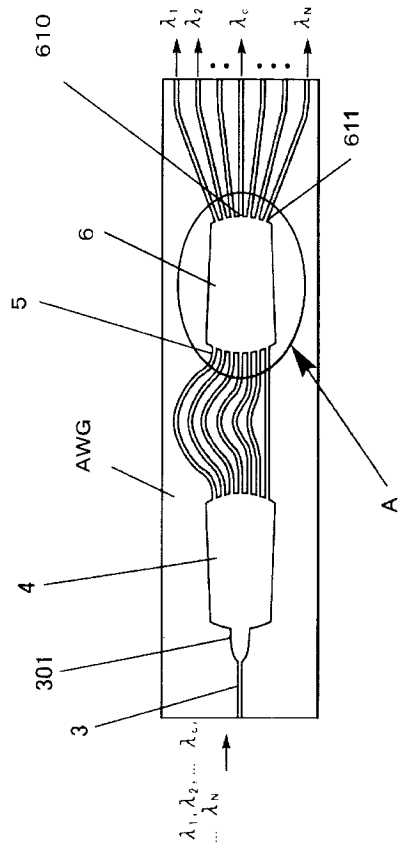
(b)



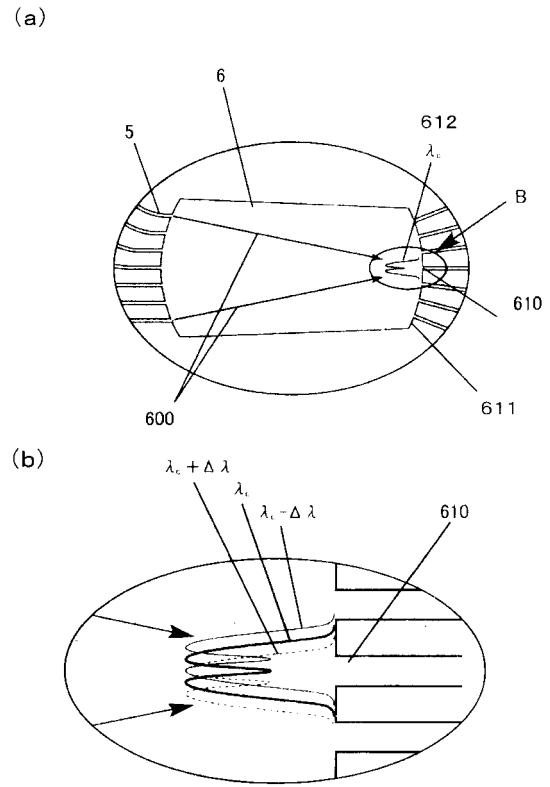
【図 4 6】



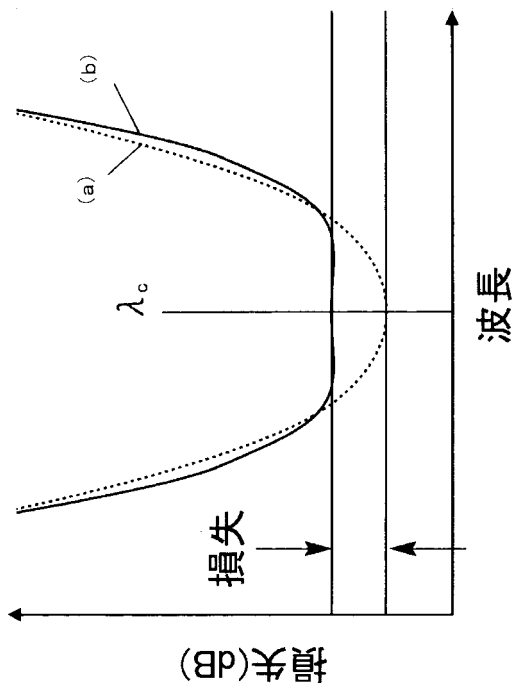
【 図 4 7 】



【 図 4 8 】



【 図 4 9 】



フロントページの続き

(72)発明者 柴田 康平

神奈川県川崎市中原区上小田中4丁目1番1号 富士通株式会社内

Fターム(参考) 2H047 KA02 KA04 KA12 LA18 PA02 PA04 PA21 PA24 QA00 QA04
QA05 TA01 TA31