



(19) 中華民國智慧財產局

(12) 發明說明書公告本

(11) 證書號數：TW I594173 B

(45) 公告日：中華民國 106 (2017) 年 08 月 01 日

(21) 申請案號：100106195

(22) 申請日：中華民國 100 (2011) 年 02 月 24 日

(51) Int. Cl. : G06F3/048 (2013.01)

G06F3/041 (2006.01)

G09G3/20 (2006.01)

(30) 優先權：2010/03/08 日本

2010-050941

(71) 申請人：半導體能源研究所股份有限公司 (日本) SEMICONDUCTOR ENERGY
LABORATORY CO., LTD. (JP)

日本

(72) 發明人：田村輝 TAMURA, HIKARU (JP) ; 黑川義元 KUROKAWA, YOSHIYUKI (JP) ; 池
田隆之 IKEDA, TAKAYUKI (JP)

(74) 代理人：林志剛

(56) 參考文獻：

TW 200941325A

US 4247767A

US 2004/0217927A1

US 2008/0158137A1

US 2009/0141004A1

US 2010/0019996A1

審查人員：高元良

申請專利範圍項數：11 項 圖式數：10 共 43 頁

(54) 名稱

電子裝置及電子系統

ELECTRONIC DEVICE AND ELECTRONIC SYSTEM

(57) 摘要

本發明目的是提供一種顯示裝置，其中移動圖像模式和消耗更少功率的靜止圖像模式可以在一個螢幕上自動或藉由使用者在一個顯示螢幕上的操作來切換。該顯示裝置包括：顯示面板，其包括用於檢測由使用者的觸摸輸入的光感測器；用於在該顯示螢幕的部分上顯示鍵盤的顯示控制電路；和儲存媒體，其儲存用於控制供應給顯示的鍵盤的靜止圖像區域的電力的程式(應用程式)。用於控制供應給該靜止圖像區域的電力的該程式實現節電。

To provide a display device in which a moving-image mode and a still-image mode which consumes less power can be switched on one screen automatically or by operation by a user on one display screen. The display device includes a display panel including a photosensor for detecting touch input by a user; a display control circuit for displaying a keyboard on part of the display screen; and a storage medium storing a program (an application program) for controlling power supplied to a still-image area of the displayed keyboard. The program for controlling power supplied to the still-image area enables power saving.

指定代表圖：

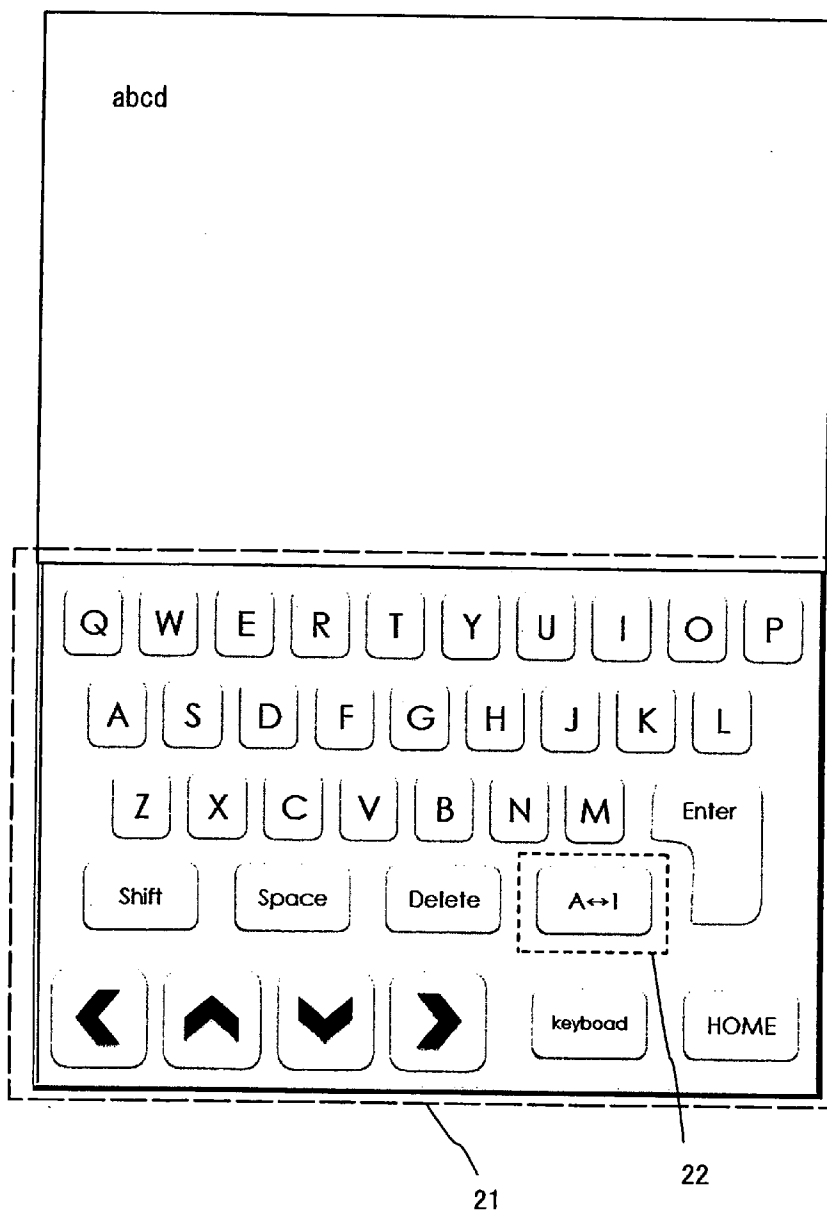
圖 3

符號簡單說明：

21 . . . 操作按鈕組

22 . . . 數字小鍵盤

切換按鈕





780606

發明專利說明書

(本申請書格式、順序，請勿任意更動，※記號部分請勿填寫)

※申請案號：100106195

※申請日：100年02月24日

※IPC分類：G06F 3/048 2006.01

G06F 3/041 2006.01

G09G 3/20 2006.01

一、發明名稱：(中文/英文)

電子裝置及電子系統

Electronic device and electronic system

二、中文發明摘要：

本發明目的是提供一種顯示裝置，其中移動圖像模式和消耗更少功率的靜止圖像模式可以在一個螢幕上自動或藉由使用者在一個顯示螢幕上的操作來切換。該顯示裝置包括：顯示面板，其包括用於檢測由使用者的觸摸輸入的光感測器；用於在該顯示螢幕的部分上顯示鍵盤的顯示控制電路；和儲存媒體，其儲存用於控制供應給顯示的鍵盤的靜止圖像區域的電力的程式（應用程式）。用於控制供應給該靜止圖像區域的電力的該程式實現節電。

三、英文發明摘要：

To provide a display device in which a moving-image mode and a still-image mode which consumes less power can be switched on one screen automatically or by operation by a user on one display screen. The display device includes a display panel including a photosensor for detecting touch input by a user; a display control circuit for displaying a keyboard on part of the display screen; and a storage medium storing a program (an application program) for controlling power supplied to a still-image area of the displayed keyboard. The program for controlling power supplied to the still-image area enables power saving.

四、指定代表圖：

(一) 本案指定代表圖為：第(3)圖。

(二) 本代表圖之元件符號簡單說明：

21：操作按鈕組

22：數字小鍵盤切換按鈕

五、本案若有化學式時，請揭示最能顯示發明特徵的化學式：無

六、發明說明：

【發明所屬之技術領域】

本發明涉及具有包括電晶體的電路的電子裝置，並且還涉及電子系統。本發明涉及例如由液晶顯示面板作為典型的電光裝置作為部件安裝在其上的電子裝置。

【先前技術】

近年來，已經積極地開發例如電子書閱讀器等顯示裝置。特別地，已經積極地開發其中圖像使用具有儲存性質的顯示元件顯示的技術，因為該技術非常有助於減小功耗（專利文件 1）。

另外，提供有觸摸感測器的顯示裝置引人注意。提供有觸摸感測器的該顯示裝置叫做觸摸面板、觸摸屏或其類似的（在下文中該顯示裝置也簡單地稱為觸摸面板）。此外，安裝提供有光學觸摸感測器的顯示裝置在專利文件 2 中公開。

[專利文件 1]日本公開的專利申請號 2006-267982

[專利文件 2]日本公開的專利申請號 2001-292276

【發明內容】

本發明的目的是提供新穎電子裝置，其配置使得使用者可以藉由直接或間接觸摸顯示裝置的螢幕或藉由用保持在螢幕之上而不觸摸它的手指投影而輸入資料並且可以使用該輸入資料。

本發明的另一個目的是提供顯示裝置，其中移動圖像模式和消耗更少功率的靜止圖像模式可以在一個顯示螢幕上自動或藉由使用者的操作來切換。

本發明的另一個目的是提供電子系統，其可以由使用者藉由手容易操作並且可以消耗低功率。

使用者藉由在視覺上識別螢幕上顯示的鍵盤並且用手指或類似觸摸在螢幕上的鍵盤的對應輸入位置來輸入資料。注意執行靜止圖像顯示以便顯示（不限於鍵盤）圖示或在其中顯示操作鍵的區域。

在該說明書中公開的本發明的一個實施例是顯示裝置。該顯示裝置包括儲存媒體和顯示面板，其中用於檢測由使用者執行的觸摸輸入的光感測器被包括在像素部分中。該顯示面板在該顯示面板的部分顯示螢幕上顯示鍵盤。該儲存媒體儲存用於控制供應給其中顯示鍵盤的靜止圖像區域的電力的程式（應用程式）。

顯示裝置包括儲存媒體，在其中儲存用於觸摸輸入功能和用於切換顯示的控制程式，其用於控制供應給在一個螢幕上的移動圖像顯示區域、靜止圖像顯示區域等的每個的電力。

到一個顯示區域的電信號的供應被降低以顯示靜止圖像，並且移動圖像在另一個顯示區域中顯示。用於控制供應給靜止圖像區域的電力的程式實現節電。為了執行該功能，顯示控制電路在靜止圖像顯示時段期間處於非運行狀態；從而，不清楚顯示（或對比度降低）的問題出現。包

括氧化物半導體層的電晶體在像素部分、顯示控制電路或感測器控制電路中使用，由此可以維持顯示品質（即使在靜止圖像寫入後提供顯示控制電路的非運行時段）。

例如，顯示的重寫頻率由程式保持到最小使得靜止圖像在其中顯示例如觸摸輸入按鈕（或鍵盤）等操作按鈕的螢幕的區域上顯示並且移動圖像在螢幕的另一個區域中顯示。

此外，在其中使用者不藉由觸摸螢幕輸入資料長達某個時段的情況下，停止鍵盤顯示並且靜止圖像顯示在整個螢幕上。當顯示靜止圖像時，螢幕的重寫頻率可以由程式保持到最小；從而，可以節電。

此外，當在第一圖片在顯示面板的顯示螢幕上顯示的同時執行預定觸摸輸入時，包括輸入資料的第二圖片可以在顯示螢幕上顯示。

此外，在該說明書中公開的本發明的一個實施例是顯示裝置，其配置使得使用者可以藉由（不限於觸摸顯示螢幕）用保持在顯示螢幕之上而不觸摸它的手指投影來輸入資料。該顯示裝置包括：提供有包括光感測器的像素部分並且藉由檢測用保持在螢幕之上而不觸摸的手指投射在顯示螢幕上的陰影而向其輸入資料的顯示面板；用於根據由光感測器的檢測在顯示螢幕的部分上顯示鍵盤的顯示控制電路；和其中用於控制供應給其中顯示鍵盤的靜止圖像區域的電力的程式的儲存媒體。

顯示面板沒有特別地限制，只要它包括在像素部分中

的光感測器即可。可以使用透射液晶顯示裝置或反射液晶顯示裝置。

可以提供新穎的電子裝置，其配置使得使用者可以藉由直接或間接觸摸顯示裝置的螢幕或藉由用保持在螢幕之上而不觸摸它的手指投影來輸入資料並且使用該輸入資料可以節約電力。

可以實現其中移動圖像模式和消耗更少功率的靜止圖像模式可以在一個顯示螢幕上自動或藉由使用者的操作而切換的顯示裝置。

包括氧化物半導體層的電晶體在像素部分、顯示控制電路或感測器控制電路中使用，由此可以維持顯示品質（即使在靜止圖像寫入後提供顯示控制電路的非運行時段）。顯示控制電路的非運行時段越長，可以節約更多電力。

【實施方式】

在下文中，本發明的實施例將參照附圖詳細描述。然而，本發明不限於下文的說明，並且本領域內技術人員容易理解本文公開的模式和細節可以採用各種方式修改。因此，本發明不解釋為限於實施例的說明。

（實施例 1）

在該實施例中，將描述看作示例的反射顯示裝置的輸入操作的過程，其中使用者藉由直接或間接觸摸螢幕或藉由用保持在螢幕之上而不觸摸它的手指投影而使鍵盤顯示

在顯示面板的螢幕上使得鍵盤顯示在螢幕上，並且此外該使用者藉由直接或間接觸摸其中顯示鍵盤的期望鍵的區域或藉由用保持在螢幕的該區域之上而不觸摸它的手指投影來輸入資料。

注意在包括背光的透射顯示裝置的情況下，資料藉由檢測明亮部分而被輸入。當使用者直接或間接觸摸顯示面板的螢幕或保持手指在螢幕之上而不觸摸時形成該明亮部分，即，該明亮部分藉由來自手指的背光反射而形成。

首先，按壓包括顯示面板的電子裝置的電源按鈕或其相似物使得該電子裝置被開啓。該電子裝置至少包括用於驅動顯示面板的驅動器電路、用於驅動提供在顯示面板的像素部分中的光感測器的檢測電路和程式或多種資料塊儲存在其中的儲存媒體。

在其中電子裝置被開啓的階段，功能表螢幕、藉由圖像信號接收而顯示的 TV 圖片、提前儲存在儲存媒體中的文件資料或其類似物顯示在顯示面板的螢幕上。

在其中顯示作為靜止圖像的功能表螢幕或儲存在儲存媒體中的文件資料顯示為靜止圖像的情況下，啓動用於識別功能表螢幕或資料為靜止圖像並且自動地將顯示模式切換成節電模式的程式，並且驅動顯示面板使得顯示的重寫頻率可以保持到最小。另外，在其中移動圖像和靜止圖像同時都顯示在一個螢幕上的情況下，螢幕分成移動圖像顯示區域和靜止圖像顯示區域，啓動用於自動切換僅靜止圖像顯示區域的模式成節電模式的程式，並且驅動顯示面板

使得在靜止圖像顯示區域中顯示的重寫頻率可以保持到最小。

當螢幕開啓時，用於驅動光感測器的檢測電路以固定時間間隔檢查是否執行預定觸摸輸入。

當使用者用手指觸摸螢幕、間接觸摸螢幕或用保持在螢幕之上不觸摸它的手指在螢幕上投影以便輸入資料時，用於驅動光感測器的檢測電路檢測手指在螢幕上或之上的位置。

在其中運行被控制的結構將在下文參照圖 1 的方塊圖（其圖示顯示裝置的示意結構）描述。

藉由觸摸輸入顯示面板 101 的資料由儲存在儲存媒體中的應用程式 103 與當鍵盤顯示啓動時傳送到顯示控制電路 102 的資料比較。然後，鍵盤基於當鍵盤顯示啓動時的資料來顯示在螢幕的部分上。圖 2 圖示在該階段顯示面板的顯示螢幕的示例。

在圖 2 中，包括鍵盤按鈕 12 和螢幕滾動按鈕 13 的操作按鈕組 11 顯示在螢幕的部分上。

注意操作按鈕組 11 顯示為靜止圖像；從而，啓動用於識別靜止圖像並且自動將模式切換成節電模式的程式。因此，顯示的重寫頻率可以保持到最小。

例如，用於顯示操作按鈕組 11 的程式具有操作按鈕組 11 的顯示區域的值，並且從而藉由使用該值將顯示控制電路帶入非運行時段。在其中反映按鈕操作的結果的區域中，顯示控制電路被運行以周期性地重寫顯示。在顯示

操作按鈕的區域中提供顯示控制電路的非運行時段，由此該區域處於節電模式。

此外，在一定時段過去之前，作為第二觸摸輸入操作，使用者用手指觸摸鍵盤按鈕 12、間接觸摸鍵盤按鈕 12 或藉由將手指保持在螢幕之上不觸摸它而在螢幕上投影，由此顯示可以切換到在圖 3 中圖示的鍵盤顯示。

在圖 3 中，除螢幕滾動按鈕外包括字母表字母等的鍵盤按鈕和數字小鍵盤切換按鈕 22 的操作按鈕組 21 顯示在螢幕的一部分上。不用說，當使用者觸摸字母表字母等鍵盤按鈕時，作為輸入資料的字母表字母等可以顯示在螢幕的另一部分上。

注意操作按鈕組 21 顯示為靜止圖像；從而，啟動用於識別靜止圖像並且自動將模式切換成節電模式的程式。因此，顯示的重寫頻率可以保持到最小。

此外，在一定時段過去之前，作為第三觸摸輸入操作，使用者用手指觸摸數字小鍵盤切換按鈕 22，間接觸摸數字小鍵盤切換按鈕 22 或藉由將手指保持在螢幕之上不觸摸它而在螢幕上投影，由此鍵盤顯示可以切換到在圖 4 中圖示的顯示。

在圖 4 中，除螢幕滾動按鈕外包括數字、符號等的鍵盤按鈕和字母表字母切換按鈕 32 的操作按鈕組 31 顯示在螢幕的一部分上。不用說，當使用者觸摸數字、符號等的鍵盤按鈕時，作為輸入資料的數字和符號可以顯示在螢幕的另一部分上。

注意操作按鈕組 31 顯示為靜止圖像；從而，啓動用於識別靜止圖像並且自動將模式切換成節電模式的程式。因此，顯示的重寫頻率可以保持到最小。

此外，在其中使用者不藉由觸摸螢幕輸入資料長達某個時段的情況下，停止鍵盤顯示並且靜止圖像顯示在整個螢幕上。當顯示靜止圖像時，螢幕的重寫頻率可以由程式保持到最小；從而，可以節電。

如上文描述的，可以實現其中移動圖像模式和消耗更少功率的靜止圖像模式可以在一個顯示螢幕上自動或藉由使用者的操作切換的顯示裝置。

此外，當使用者執行觸摸輸入時，該使用者可以藉由將手指橫過螢幕滑動而滑動顯示自身。另外，用兩個或更多手指而不限於一個手指的多觸摸輸入也是可能的。例如，當使用者使兩個手指在螢幕上互相靠近時，縮小顯示的圖片的指令可以給予電子裝置。另外，當使用者使兩個手指在螢幕上互相遠離時，放大顯示的圖片的指令可以給予電子裝置。

(實施例 2)

作為液晶面板，可以使用其中光感測器包括在像素部分中的透射液晶面板、其中光感測器包括在像素部分中的反射液晶面板或其類似物。

其中光感測器包括在像素部分中的反射液晶面板的像素結構的示例將在下文描述。

圖 5 圖示其中光感測器和電晶體在相同基板之上形成的主動矩陣基板的橫截面結構。

圖 6 是頂視圖。沿在圖 6 中的鏈線 A-B 獲取的橫截面視圖和沿在圖 6 中的鏈線 C-D 獲取的橫截面視圖對應於圖 5。

首先，導電膜在基板 230 之上形成。然後，閘極信號線 213 和 227、電容器佈線 224、光電二極體重定信號線 208、讀取信號線和光感測器參考信號線藉由使用第一曝光掩模的第一光刻步驟形成。在該實施例中，玻璃基板用作基板 230。

充當基底膜的絕緣膜可提供在基板 230 和導電膜之間。該基底膜具有防止雜質元素從基板 230 擴散的功能。該基底膜可以形成以具有單層結構或堆疊層結構，其包括氮化矽膜、氧化矽膜、氮氧化矽膜和氧氮化矽膜中的一個或多個。

導電膜可以形成以具有單層結構或堆疊層結構，其包括例如鉬、鈦、鉭、鎢、鋁、銅、鈹或鈳等金屬材料或包含這些金屬材料中的任何材料作為它的主要成分的合金材料。

接著，形成用於覆蓋這些佈線的絕緣層，並且選擇性蝕刻藉由使用第二曝光掩模的第二光刻步驟執行使得絕緣層 231 僅在與稍後形成的佈線交叉的部分中剩餘。在該實施例中，具有 600nm 厚度的氧氮化矽膜用作絕緣層 231。

然後，形成閘極絕緣層 232 和氧化物半導體膜，並且

第一氧化物半導體層 233、第二氧化物半導體層、第三氧化物半導體層和第四氧化物半導體層藉由使用第三曝光掩模的第三光刻步驟形成。該第一氧化物半導體層 233、第二氧化物半導體層、第三氧化物半導體層和第四氧化物半導體層與閘極信號線 227 和讀取信號線重疊，其中閘極絕緣層 232 介於其之間。在該實施例中，具有 100nm 厚度的氮化矽膜用作閘極絕緣層 232，並且具有 30nm 厚度的 In-Ga-Zn-O 膜用作氧化物半導體膜。

由 $\text{InMO}_3(\text{ZnO})_m$ ($m > 0$) 的化學式代表的氧化物薄膜可以用於第一氧化物半導體層 233、第二氧化物半導體層、第三氧化物半導體層和第四氧化物半導體層。這裏，M 代表從 Ga、Al、Mn 和 Co 選擇的一個或多個金屬元素。例如，M 可以是 Ga、Ga 和 Al、Ga 和 Mn、Ga 和 Co 或其類似物。此外， SiO_2 可包含在上文的氧化物薄膜中。

作為藉由濺射法形成氧化物薄膜的靶，例如，具有 $\text{In}_2\text{O}_3 : \text{Ga}_2\text{O}_3 : \text{ZnO} = 1 : 1 : 1$ [摩爾比] 的組成比的氧化物靶用於形成 In-Ga-Zn-O 膜。不限於靶的該材料和該成分，例如，可使用具有 $\text{In}_2\text{O}_3 : \text{Ga}_2\text{O}_3 : \text{ZnO} = 1 : 1 : 2$ [摩爾比] 的組成比的氧化物靶。注意在該說明書中，例如，In-Ga-Zn-O 膜意味包含銦 (In)、鎵 (Ga) 和鋅 (Zn) 的氧化物膜，並且對於化學計量比沒有特別限制。

注意氧化物半導體層經受第一熱處理。氧化物半導體層可以藉由第一熱處理脫水或脫氫。第一熱處理的溫度高於或等於 400°C 並且低於或等於 750°C，或高於或等於 400

℃ 並且低於基板的應變點。在該實施例中，熱處理在氮氣氛中用快速熱退火（RTA）設備在 650℃ 進行 6 分鐘；基板被引入一種熱處理設備的電爐中而不暴露於空氣；氧化物半導體層在氮氣氛中在 450℃ 經受一小時熱處理；並且防止水或氫進入氧化物半導體層；從而，可以獲得氧化物半導體層。

接著，閘極絕緣層 232 藉由使用第四曝光掩模的第四光刻步驟選擇性地去除，由此形成達到閘極信號線 213 的開口和達到光電二極體重定信號線 208 的開口。

接著，導電膜在閘極絕緣層 232 和氧化物半導體層之上形成。該導電膜可以用包含從 Al、Cr、Cu、Ta、Ti、Mo 和 W 選擇的元素作為它的成分的金屬膜、包含這些元素中的任何元素的氮化物作為它的成分的合金膜、包含這些元素中的任何元素的組合的合金膜等形成。在該實施例中，導電膜具有三層結構，在其中堆疊具有 100nm 厚度的 Ti 膜、具有 400nm 厚度的 Al 膜和具有 100nm 厚度的 Ti 膜。然後，抗蝕劑掩模藉由使用第五曝光掩模的第五光刻步驟在導電膜之上形成並且執行選擇性蝕刻，由此形成視頻資料信號線 210、光感測器輸出信號線和電極層 234、235 和 236。

注意如在圖 5 中圖示的，製造包括第一氧化物半導體層 233 和充當源電極層或汲電極層的電極層 234 的電晶體。此外，如在圖 5 中圖示的，電極層 234、充當電介質的閘極絕緣層 232 和電容器佈線 224 形成儲存電容器 222。

接著，在惰性氣體氣氛或氧氣氣氛中執行第二熱處理（較佳地在高於或等於 200°C 並且低於或等於 400°C，例如高於或等於 250°C 並且低於或等於 350°C）。在該實施例中，第二熱處理在氮氣氛中在 300°C 執行一小時。藉由第二熱處理，氧化物半導體層的部分（溝道形成區）在與絕緣層接觸時被加熱。

接著，形成充當保護性絕緣層的絕緣層 237，並且執行使用第六曝光掩模的第六光刻步驟，由此形成達到電極層 235 的開口、達到電極層 234 的開口和達到電極層 236 的開口。在該實施例中，作為絕緣層 237，使用藉由濺射法形成的具有 300nm 厚度的氧化矽膜。

接著，p 層 238、i 層 239 和 n 層 240 藉由電漿 CVD 法堆疊。在該實施例中，包含硼的 60nm 厚微晶矽膜用作 p 層 238，400nm 厚非晶矽膜用作 i 層 239，並且包含磷的 80nm 厚微晶矽膜用作 n 層 240。然後，p 層 238、i 層 239 和 n 層 240 藉由使用第七曝光掩模的第七光刻步驟選擇性地蝕刻，並且其後 n 層 240 的部分和 i 層 239 的部分被選擇性地去除。

接著，形成光敏有機樹脂層，執行第八光刻步驟，要成為開口的區域由此使用第八曝光掩模曝光，並且要成為不平坦的區域使用第九曝光掩模曝光並且顯影，由此形成部分不平坦的絕緣層 241。在該實施例中，具有 1.5 μ m 的厚度的丙烯酸樹脂用於光敏有機樹脂層。

接著，沉積反射導電膜並且執行使用第十曝光掩模的

第九光刻步驟，由此形成反射電極層 242 和連接電極層 243。對於該反射導電膜，使用 Al、Ag 或其的合金，例如包含 Nd 的鋁或 Ag-Pd-Cu 合金等。在該實施例中，該反射導電膜是 100nm 厚 Ti 膜和在該 Ti 膜之上的 300nm 厚 Al 膜的堆疊層。在該第九光刻步驟後，執行第三熱處理。在該實施例中，該第三熱處理在氮氣氛中在 250°C 執行一小時。

藉由上文的步驟，電連接到反射電極層 242 的電晶體和藉由連接電極層 243 電連接到閘極信號線 213 的光電二極體可以藉由總計使用十個曝光掩模的九個光刻步驟在一個基板之上形成。

該實施例可以與實施例 1 自由結合。

(實施例 3)

在該實施例中，將描述其中提供濾色器並且其能夠全色顯示的液晶顯示模組的示例。

圖 8 圖示液晶顯示模組 190 的結構。該液晶顯示模組 190 包括顯示面板 120 (其中液晶元件採用矩陣設置) 和與該顯示面板 120 重疊的偏振片和濾色器 115。另外，充當外部輸入端的軟性印刷電路 (FPC) 116a 和 116b 電連接到提供在顯示面板 120 中的端部。顯示面板 120 具有與在實施例 1 中描述的顯示面板 101 相同的結構。注意因為液晶顯示模組 190 執行全色顯示，顯示面板 120 使用紅色顯示元件、綠色顯示元件和藍色顯示元件的三個顯示元件

，並且具有其中不同視頻信號供應給該三個顯示元件的電路配置。

此外，圖 8 示意地圖示其中外部光 139 透過顯示面板 120 中的液晶元件並且在反射電極被反射的狀態。例如，在與濾色器的紅色區域重疊的像素中，外部光 139 透過濾色器 115 並且然後藉由液晶層，在反射電極被反射，並且再次透過濾色器 115 以被提取為紅色光。在圖 8 中，光 135 的三個顏色由箭頭（R、G 和 B）示意地指示。透過液晶元件的光的強度由圖像信號調變；從而，觀看者可以看出藉由外部光 139 的反射光的圖像。

另外，顯示面板 120 包括在像素部分中的多個光感測器並且具有觸摸輸入功能。當光感測器的光接收區域也與濾色器重疊時，光感測器可以起可見光感測器的作用。此外，為了納入大量入射光用於提高光感測器的光學靈敏度，開口可提供在濾色器中的在與光感測器的光接收區域重疊的區域中使得光感測器的光接收區域和濾色器不互相重疊。

該實施例可以與實施例 1 和 2 自由結合。

（實施例 4）

在該實施例中，一個示例，其中電晶體和光感測器在玻璃基板之上形成，然後該電晶體和光感測器安裝在軟性基板上。注意，在該實施例中，圖 7A 至 7C 是電晶體的橫截面過程視圖，省略關於步驟和光電二極體等的結構的詳

細說明（其與在實施例 2 中的那些相同），並且與在圖 5 中的那些相同的部件由相同的標號指示。

首先，分離層 260 藉由濺射法在基板 230 之上形成，並且起基底膜作用的氧化物絕緣膜 261 在該分離層 260 之上形成。注意玻璃基板、石英基板或其類似物用作基板 230。該氧化物絕緣膜 261 藉由 PCVD 法、濺射法或類似方法使用例如氧化矽、氧氮化矽 (SiO_xN_y) ($x>y>0$) 或氮氧化矽 (SiN_xO_y) ($x>y>0$) 形成。

金屬膜、金屬膜和金屬氧化物膜的堆疊層或其類似物可以用作分離層 260。該金屬膜形成以具有從鎢 (W)、鉬 (Mo)、鈦 (Ti)、鉭 (Ta)、鈮 (Nb)、鎳 (Ni)、鈷 (Co)、鋯 (Zr)、鋅 (Zn)、鈦 (Ru)、銻 (Rh)、鈀 (Pd)、銱 (Os) 和銱 (Ir) 選擇的元素、或包含這些元素中的任何元素作為它的主要成份的合金材料或化合物材料的膜的單層結構或堆疊層結構。例如，當鎢膜藉由濺射法、CVD 法或類似方法提供為金屬膜，氧化鎢的金屬氧化物膜可以藉由在該鎢膜上執行電漿處理在該鎢膜的表面上形成。另外，例如在金屬膜（例如，鎢）形成後，用氧化矽或其類似物形成的絕緣膜可藉由濺射法在該金屬膜之上形成，並且金屬氧化物（例如，在鎢之上的氧化鎢）也可在金屬膜之上形成。此外，作為電漿處理，例如，可用高密度電漿設備執行高密度電漿處理。除金屬氧化物膜之外，可使用金屬氮化物膜或金屬氧氮化物膜。在該情況下，電漿處理或熱處理可在氮氣氛或氮和氧氣氛中在金

屬膜上執行。

接著，導電膜在氧化物絕緣膜 261 之上形成。其後，採用與實施例 2 的相似的方式，閘極信號線 227、電容器佈線 224、光電二極體重定信號線、讀取信號線和光感測器參考信號線藉由使用第一曝光掩模的第一光刻步驟形成。

隨後的步驟根據實施例 2 執行以形成電晶體和反射電極層 242。然後，反射電極層 242 用水溶性樹脂層 262 覆蓋。圖 7A 是圖示在該階段的狀態的橫截面視圖。注意在圖 7A 中，圖示反射電極層 242 附近的橫截面結構並且爲了簡化沒有圖示在相同基板之上形成的光電二極體。

接著，水溶性樹脂層 262 固定到支撐基板或其類似物。其後，雷射輻照或類似的在分離層上執行以形成開口，並且包括電晶體的層從基板 230 分離。圖 7B 是圖示在該階段的狀態的橫截面視圖。如在圖 7B 中圖示的，在氧化物絕緣膜 261 和在基板 230 之上形成的分離層 260 之間的介面處執行分離。

接著，如在圖 7C 中圖示的，軟性基板 264 用黏結層 263 貼附到包括電晶體的層的由於分離而暴露的表面。塑膠膜可以用作該軟性基板 264。另外，薄不銹鋼基板可以用作該軟性基板 264，因爲在該實施例中採用反射液晶顯示裝置。

接著，去除水溶性樹脂層 262。其後，形成定向膜 244。然後，提供有相對電極 267 的相對基板 268 用密封

劑貼附到軟性基板 264。注意該相對基板 268 也提供有定向膜 266 用於在貼附到軟性基板 264 之前覆蓋相對電極 267。在其中使用液晶點滴法的情況下，液晶滴在由閉環密封劑環繞的區域中，並且在減小的壓力下貼附一對基板。採用這樣的方式，液晶層 265 填充由該對基板和密封劑環繞的區域。

對於液晶層 265 沒有特別限制，並且可使用已知液晶材料（典型地，向列型液晶材料或膽固醇型液晶材料）。特別地，當聚合物分散型液晶（PDLC）或聚合物網路液晶（PNLC）在液晶層中使用時，光由液晶散射。利用這樣的散射光，可執行白色顯示（明亮顯示）。當 PDLC 或 PNLC 在液晶層中使用時，不需要偏振片並且可以實現接近紙的顯示。從而，可以製造引起更少眼疲勞的眼睛友好型液晶顯示裝置。

當具有高透光性質並且引起更少延遲的塑膠膜用作相對基板 268 時，可以製造軟性液晶面板。

此外，上文描述的軟性液晶面板的製造過程只是示例。例如，軟性液晶面板可採用用作基板 230 的玻璃基板和相對基板 268 可在電晶體製造後藉由拋光或類似方法處理成薄的方式製造。在該情況下，基板 230 和相對基板 268 都在液晶層在其之間形成後被拋光。

其中相對基板提供有相對電極並且電場施加於相對電極和反射電極層（提供給形成電晶體處的基板）之間的液晶層的液晶面板的示例在該實施例中描述。然而，可製造

用橫向電場方法的透射液晶面板（也稱為 IPS），其中像素電極層和公用電極層都提供給形成電晶體處的基板，並且電場在平行於基板的主表面的方向上施加於液晶層。

備選地，沒有定向膜的藍相液晶可用於形成透射液晶面板。藍相是液晶相中的一個，其恰好在當膽固醇液晶的溫度增加時膽固醇相變化成各向同性相之前產生。因為藍相僅在窄溫度範圍中出現，包含 5wt% 或更多的手性劑的液晶組成用於液晶層以便使溫度範圍變寬。包含顯出藍相的液晶和手性劑的液晶組成具有 1 毫秒或更短的短回應時間並且具有光學各向同性，其使定向過程不再需要，並且具有小的視角依賴性。

此外，本發明可以應用於透射液晶面板，其中採用光學補償雙折射（OCB）模式。在 OCB 模式中，液晶層的回應速度採用使在一對基板之間的該液晶層進入彎曲定向狀態這樣的方式提高。控制與該液晶層接觸的第一定向膜的預傾角和與該液晶層接觸的第二定向膜的預傾角，由此進行彎曲定向。在 OCB 模式中，該液晶層需要從初始狀態的八字形定向（splay alignment）進入彎曲定向狀態。

此外，本發明可以應用於透射液晶面板，其中採用垂直定向模式。在其中採用垂直定向模式的透射液晶面板中，用於獲得寬視角的驅動方法可採用一個像素分成多個子像素並且相對基板的部分（其每個對應於每個像素的中心）提供有突出部分（projection portion）以執行一個像素的定向分割（alignment division）（多疇）這樣的方式執

行。該驅動方法稱為子像素驅動。

此外，可形成其中具有負介電各向異性的向列型液晶材料用作液晶材料並且垂直定向膜用作定向膜的液晶面板。其中使用垂直定向膜的該方法是電壓控制雙折射（也稱為 ECB）方法中的一個，並且透射率利用液晶分子的雙折射控制。

該實施例可以與實施例 1 至 3 中的任何實施例自由結合。

（實施例 5）

在該實施例中，將描述電子裝置（其的每個包括實施例 1 至 4 中的任何實施例中描述的液晶顯示裝置）的示例。

藉由在實施例 2 至 4 中的任何實施例中描述的過程製造的液晶顯示裝置可以應用於多種電子裝置（包括遊戲機）。電子裝置的示例是電視裝置（也稱為電視或電視接收器）、電腦或類似物的監視器、例如數位拍攝裝置或數位攝像機等拍攝裝置、數位相框、移動電話手持機（也稱為移動電話或移動電話裝置）、攜帶型遊戲機、攜帶型資訊終端、音頻重現裝置、例如彈珠機等大型遊戲機等。

圖 9A 圖示電視裝置的示例。在電視裝置 9601 中，顯示面板 9603 納入外殼中。該顯示面板 9603 可以顯示圖像。在圖 9A 中，電視裝置 9601 固定到牆壁 9600 並且在外殼的背部被支撐。

在電視裝置 9601 中，如在實施例 1 中描述的，在顯示面板 9603 上顯示的圖像可以藉由使用在顯示面板的像素部分中提供的光感測器的觸摸輸入來控制。另外，鍵盤可以在顯示面板 9603 上顯示以輸入資料。

另外，電視裝置 9601 可以用外殼的操作開關或獨立的遠端控制器 9610 操作。用遠端控制器 9610 的操作鍵 9609 可以切換頻道並且可以控制音量，由此可以控制在顯示面板 9603 上顯示的圖像。此外，遠端控制器 9610 可提供有用於顯示從遠端控制器 9610 輸出的資料的顯示面板 9607。

注意電視裝置 9601 提供有接收器、數據機等。使用該接收器，可以接受一般的電視廣播。此外，當顯示裝置藉由數據機有線或無線連接到通信網路時，可以執行單向（從發送器到接收器）或雙向（在發送器和接收器之間、在接收器之間或類似的）資料通信。提供有觸摸輸入功能的顯示面板 9603 適合於單向或雙向資料通信。

圖 9B 圖示攜帶型遊戲機，其包括外殼 9881 和外殼 9891，其採用連接器 9893 接合使得攜帶型遊戲機可以打開或折疊。顯示面板 9882 和顯示面板 9883 分別納入外殼 9881 和外殼 9891 中。顯示面板 9882 和顯示面板 9883 每個包括像素部分中的光感測器使得它們具有觸摸輸入功能。在圖 9B 中圖示的攜帶型遊戲機另外包括揚聲器部分 9884、記錄媒體插入部分 9886、LED 燈 9890、輸入部件（操作鍵 9885、連接端 9887、感測器 9888（具有測量力

、位移、位置、速度、加速度、角速度、轉數、距離、光、聲、傾角、振動或紅外線的功能的感測器)、麥克風 9889) 等。在圖 9B 中圖示的攜帶型遊戲機具有讀取儲存在記錄媒體中的程式或資料以在顯示面板上顯示它的功能，和藉由無線通信與另一個攜帶型遊戲機共用資訊的功能。

圖 10A 圖示移動電話的示例。移動電話 1000 包括納入外殼 1001 的顯示面板 1002、操作按鈕 1003、外部連接埠 1004、揚聲器 1005、麥克風 1006 等。

如在實施例 1 中描述的，使用者可以藉由用手指或類似物觸摸顯示面板 1002 (包括具有光感測器的像素部分) 輸入資料到圖 10A 中圖示的移動電話 1000 中。此外，使用者可以藉由用手指或類似物觸摸顯示面板 1002 打電話或發短信。

當包括用於檢測傾斜的感測器 (例如陀螺儀或加速度感測器等) 的檢測裝置提供在移動電話 1000 內部時，檢測裝置檢測移動電話 1000 的方向 (移動電話 1000 對於橫向模式還是縱向模式是水平還是垂直放置) 使得顯示面板 1002 的螢幕可以自動切換。

螢幕模式藉由觸摸顯示面板 1002 或操作外殼 1001 的操作按鈕 1003 切換。備選地，螢幕模式可以取決於在顯示面板 1002 上顯示的圖像的種類切換。例如，當在顯示面板上顯示的圖像的信號是移動圖像資料的信號時，螢幕模式切換到顯示模式。當信號是文本資料的信號時，螢幕

模式切換到輸入模式。

此外，在輸入模式中，當檢測由在顯示面板 1002 的像素部分中提供的光感測器檢測的信號的同時不執行藉由觸摸顯示面板 1002 的輸入長達某個時段時，螢幕模式可被控制以便從輸入模式切換到顯示模式。

圖 10B 是圖示電子書閱讀器的示例的透視圖。在圖 10B 中，電子書閱讀器打開並且包括多個顯示面板：第一顯示面板 4311、第二顯示面板 4312 和在第一顯示面板 4311 和第二顯示面板 4312 之間的雙面第三顯示面板。

在圖 10B 中圖示的電子書閱讀器包括：第一顯示面板 4311，其包括顯示面板 4301；第二顯示面板 4312，其包括操作部分 4304 和顯示面板 4307；第三顯示面板 4313，其包括顯示面板 4302 和顯示面板 4310；和在第一顯示面板 4311、第二顯示面板 4312 和第三顯示面板 4313 的末端提供的結合部分 4308。第三顯示面板 4313 介於第一顯示面板 4311 和第二顯示面板 4312 之間。在圖 10B 中圖示的電子書閱讀器包括四個顯示螢幕：顯示面板 4301、4307、4302 和 4310。

第一顯示面板 4311、第二顯示面板 4312 和第三顯示面板 4313 是軟性的並且從而容易彎曲。這些面板可以藉由在實施例 4 中描述的方法製造。

第三顯示面板 4313 是雙面顯示面板，其包括顯示面板 4302 和顯示面板 4310。在第三顯示面板 4313 中，使用兩個液晶顯示面板，背光（較佳地，薄 EL 發光面板）介

於其之間。三個顯示面板中的至少一個可執行全色顯示並且其他顯示面板可執行單色顯示。

在圖 10B 中圖示的電子書閱讀器中，第二顯示面板 4312 包括操作部分 4304，其可以具有各種功能的開關，例如電源開關和用於改變顯示的開關。

使用者可以藉由用手指、輸入筆或類似物觸摸顯示面板 4301 或顯示面板 4307（其中光感測器提供在像素部分中）或藉由操作操作部分 4304 輸入資料到圖 10B 中圖示的電子書閱讀器中。注意在圖 10B 中，顯示按鈕 4309 在顯示面板 4307 上顯示，並且使用者可以藉由用手指或類似物觸摸顯示按鈕輸入資料。

本申請基於在 2010 年 3 月 8 日向日本專利局申請的日本專利申請序列號 2010-050941，其全部內容藉由引用結合於此。

【圖式簡單說明】

圖 1 是圖示本發明的一個實施例的方塊圖的示例。

圖 2 圖示本發明的一個實施例的顯示螢幕的示例。

圖 3 圖示本發明的一個實施例的顯示螢幕的示例。

圖 4 圖示本發明的一個實施例的顯示螢幕的示例。

圖 5 是圖示本發明的一個實施例的像素的橫截面視圖的示例。

圖 6 是圖示在本發明的一個實施例中的反射電極層和黑色矩陣之間的位置關係的平面視圖的示例。

圖 7A 至 7C 是圖示本發明的一個實施例的像素的橫截面視圖的示例。

圖 8 是本發明的一個實施例的液晶顯示模組的示意圖。

圖 9A 和 9B 是各示出本發明的一個實施例的電子裝置的外形的圖。

圖 10A 和 10B 是各示出本發明的一個實施例的電子裝置的外形的圖。

【主要元件符號說明】

11：操作按鈕組

12：鍵盤按鈕

13：螢幕滾動按鈕

21：操作按鈕組

22：數字小鍵盤切換按鈕

31：操作按鈕組

32：字母表字母切換按鈕

101：顯示面板

102：顯示控制電路

103：應用程式

115：濾色器

116a：軟性印刷電路

116b：軟性印刷電路

120：顯示面板

- 135 : 光
- 139 : 外部光
- 190 : 液晶顯示模組
- 208 : 光電二極體重定信號線
- 210 : 視頻資料信號線
- 213 : 閘極信號線
- 222 : 儲存電容器
- 224 : 電容器佈線
- 227 : 閘極信號線
- 230 : 基板
- 231 : 絕緣層
- 232 : 閘極絕緣層
- 233 : 第一氧化物半導體層
- 234 : 電極層
- 235 : 電極層
- 236 : 電極層
- 237 : 絕緣層
- 238 : p 層
- 239 : i 層
- 240 : n 層
- 241 : 絕緣層
- 242 : 反射電極層
- 243 : 連接電極層
- 244 : 定向膜

- 260 : 分離層
- 261 : 氧化物絕緣膜
- 262 : 水溶性樹脂層
- 263 : 黏結層
- 264 : 軟性基板
- 265 : 液晶層
- 266 : 定向膜
- 267 : 相對電極
- 268 : 相對電極
- 1000 : 移動電話
- 1001 : 外殼
- 1002 : 顯示面板
- 1003 : 操作按鈕
- 1004 : 外部連接埠
- 1005 : 揚聲器
- 1006 : 麥克風
- 4301 : 顯示面板
- 4302 : 顯示面板
- 4304 : 操作部分
- 4307 : 顯示面板
- 4308 : 結合部分
- 4309 : 顯示按鈕
- 4310 : 顯示面板
- 4311 : 第一顯示面板

- 4312：第二顯示面板
- 4313：第三顯示面板
- 9600：牆壁
- 9601：電視裝置
- 9603：顯示面板
- 9607：顯示面板
- 9609：操作鍵
- 9610：遠端控制器
- 9881：外殼
- 9882：顯示面板
- 9883：顯示面板
- 9884：揚聲器部分
- 9885：操作鍵
- 9886：記錄媒體插入部分
- 9887：連接端
- 9888：感測器
- 9889：麥克風
- 9890：LED燈
- 9891：外殼
- 9893：連接器

七、申請專利範圍：

1. 一種顯示裝置，包括：

顯示面板，其包括在像素部分中配置成檢測在顯示螢幕上執行的觸摸輸入的光感測器；

顯示控制電路，其配置成根據由該光感測器的檢測在該顯示螢幕的部分上顯示操作按鈕；

儲存媒體，其配置成儲存用於控制供應給該顯示的操作按鈕的靜止圖像區域的電力的程式；以及

濾色器，在與該光感測器的光接收區域重疊的區域中具有開口，

其中該程式將該顯示螢幕分成移動圖像顯示區域和靜止圖像顯示區域，以及

其中用比在該移動圖像顯示區域上更少的功耗在該靜止圖像顯示區域上執行顯示。

2. 如申請專利範圍第 1 項之顯示裝置，其中當在第一圖片在該顯示螢幕上顯示的同時執行觸摸輸入時，第二圖片在該顯示螢幕上顯示。

3. 一種顯示裝置，包括：

顯示面板，其包括在像素部分中配置成檢測投射在顯示螢幕上的陰影而不需觸摸的光感測器；

顯示控制電路，其配置成根據由該光感測器的檢測在該顯示螢幕的部分上顯示操作按鈕；

儲存媒體，其配置成儲存用於控制供應給該顯示的操作按鈕的靜止圖像區域的電力的程式；以及

濾色器，在與該光感測器的光接收區域重疊的區域中具有開口。

4.如申請專利範圍第 3 項之顯示裝置，

其中該程式將該顯示螢幕分成移動圖像顯示區域和靜止圖像顯示區域，以及

其中用比在該移動圖像顯示區域上更少的功耗在該靜止圖像顯示區域上執行顯示。

5.如申請專利範圍第 3 項之顯示裝置，其中當在第一圖片在該顯示螢幕上顯示的同時檢測到該陰影時，第二圖片在該顯示螢幕上顯示。

6.如申請專利範圍第 1 或 3 項之顯示裝置，其中該顯示面板是透射液晶顯示面板。

7.如申請專利範圍第 1 或 3 項之顯示裝置，其中該顯示面板是反射液晶顯示面板。

8.如申請專利範圍第 1 或 3 項之顯示裝置，其中該操作按鈕是鍵盤或圖示。

9.如申請專利範圍第 3 項之顯示裝置，其中該陰影用保持在該顯示螢幕上的手指來投射。

10.如申請專利範圍第 1 或 3 項之顯示裝置，另外包括具有通道形成區的電晶體，

其中，該通道形成區包括金屬氧化物。

11.如申請專利範圍第 10 項之顯示裝置，

其中，該金屬氧化物為包括銮、鎵、及鋅的氧化物。

圖 1

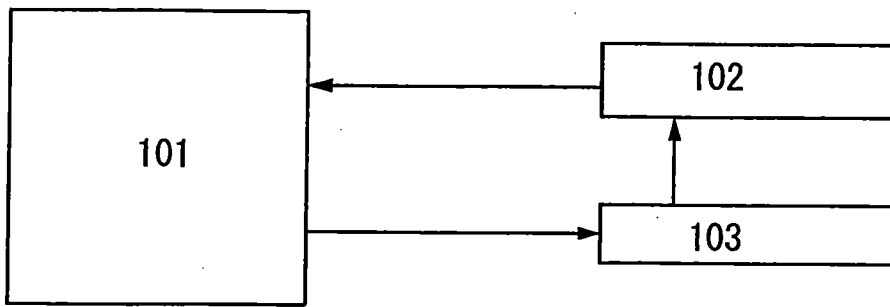


圖2

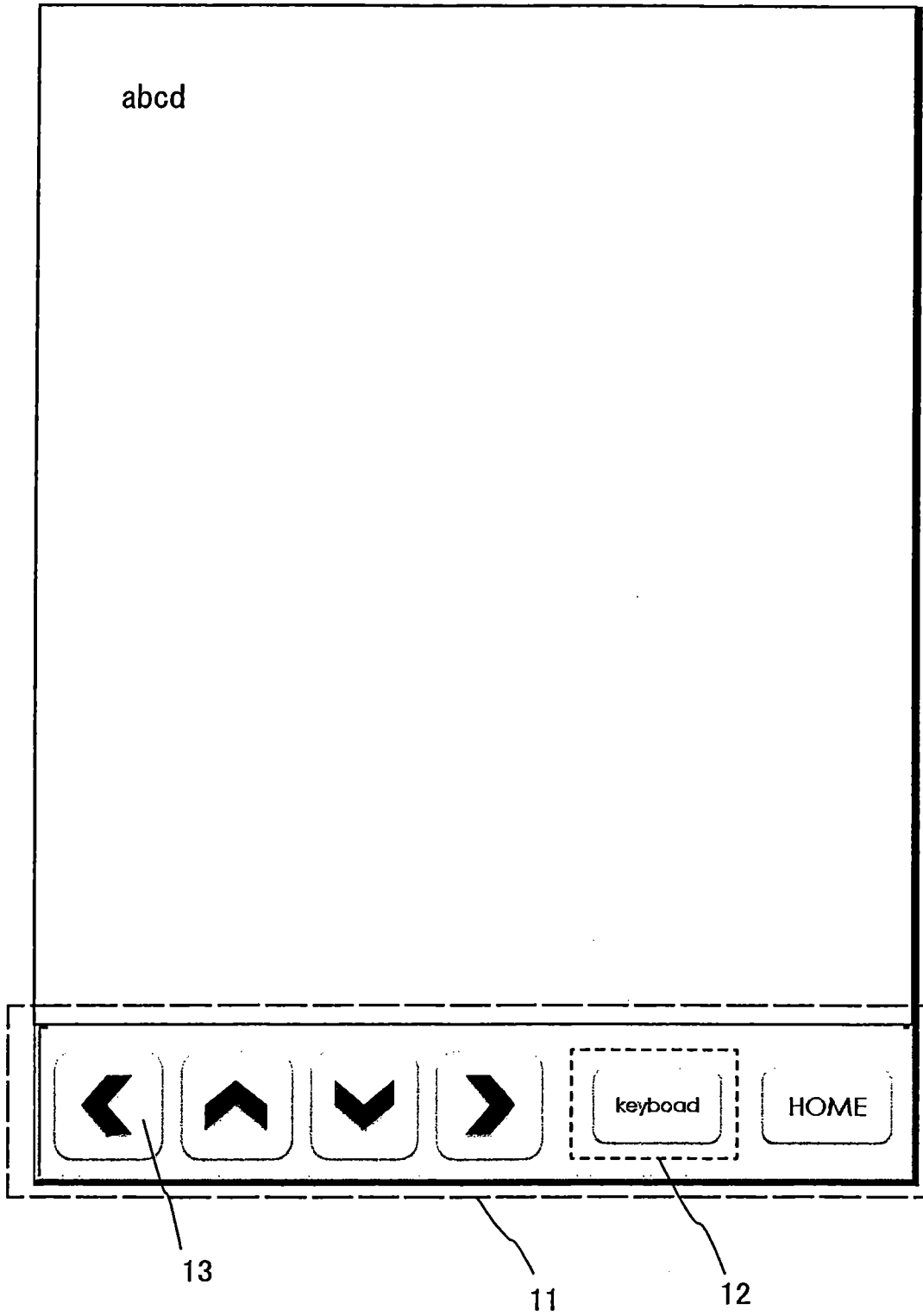


圖 3

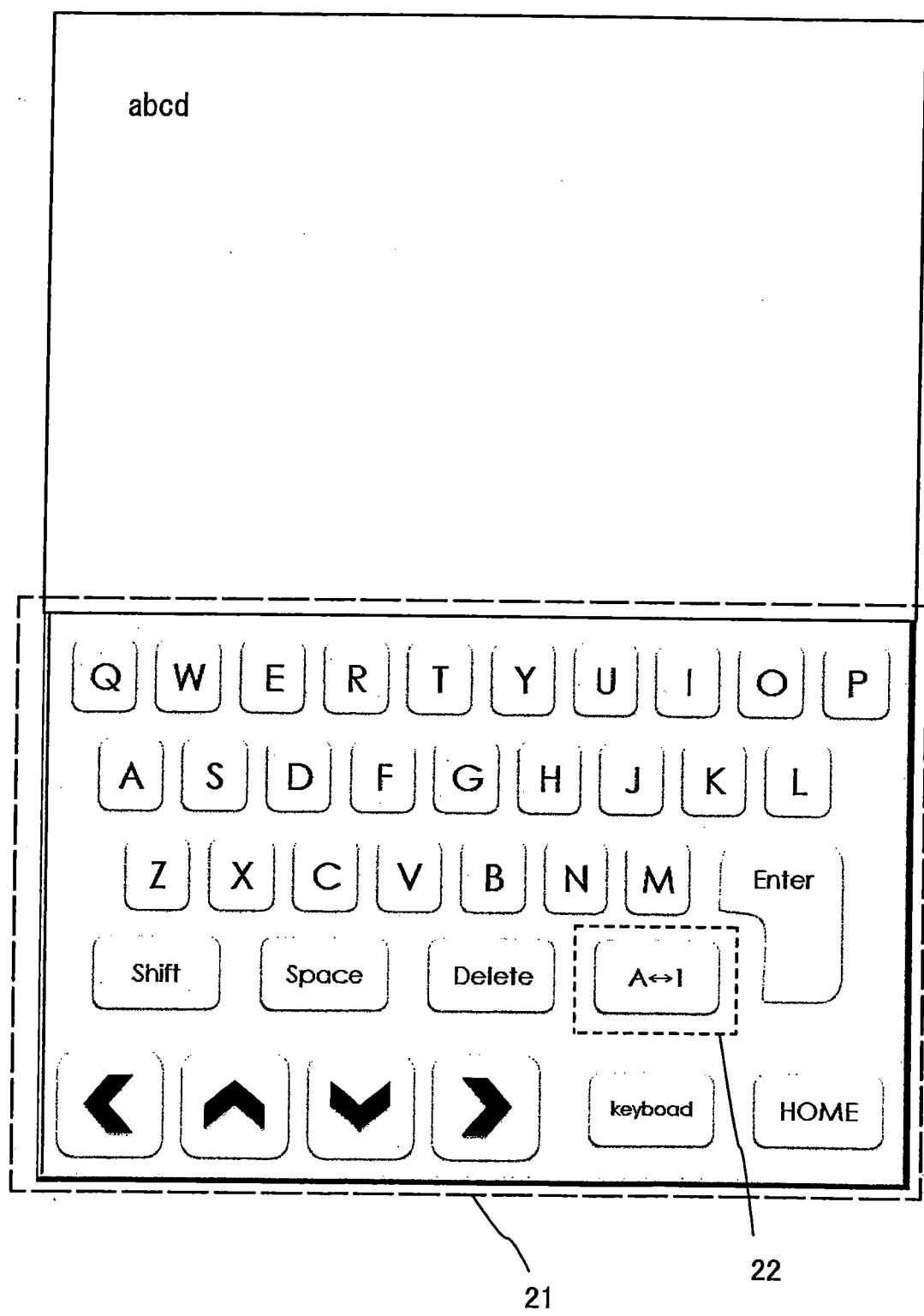


圖4

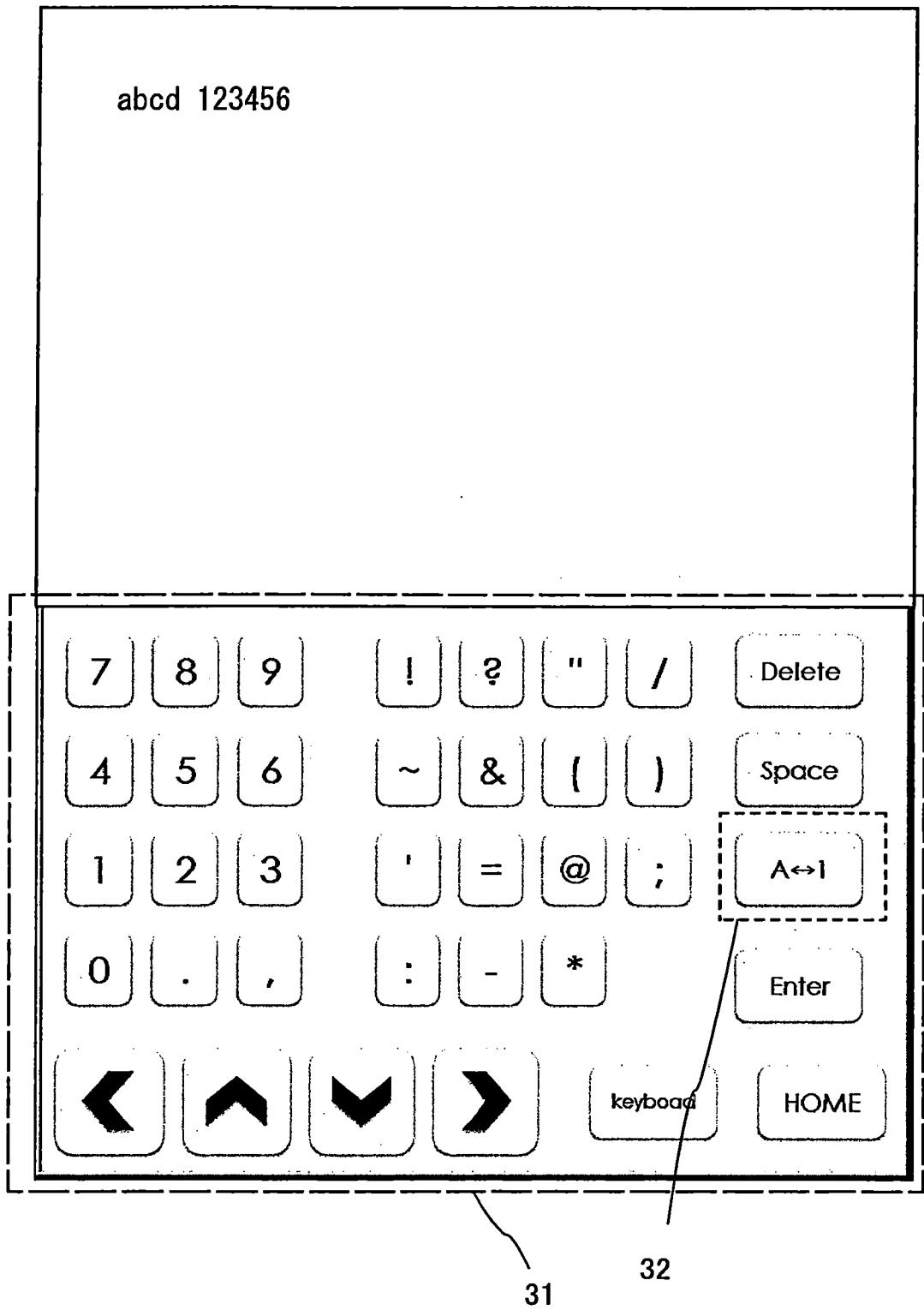


圖5

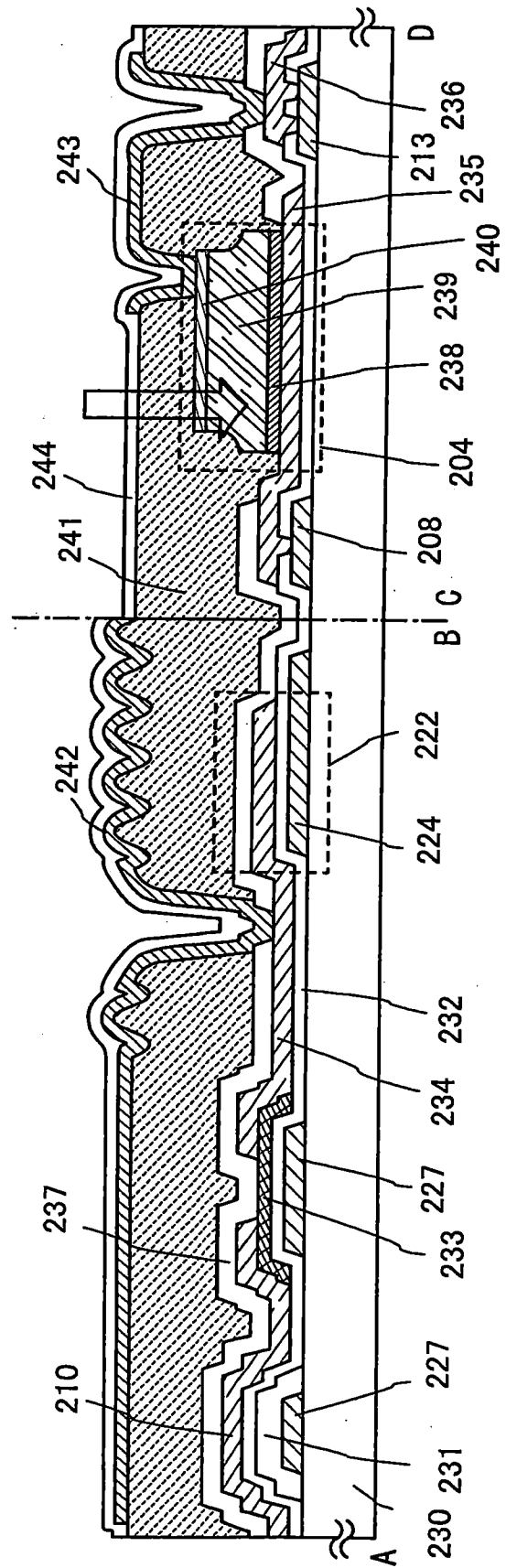


圖 6

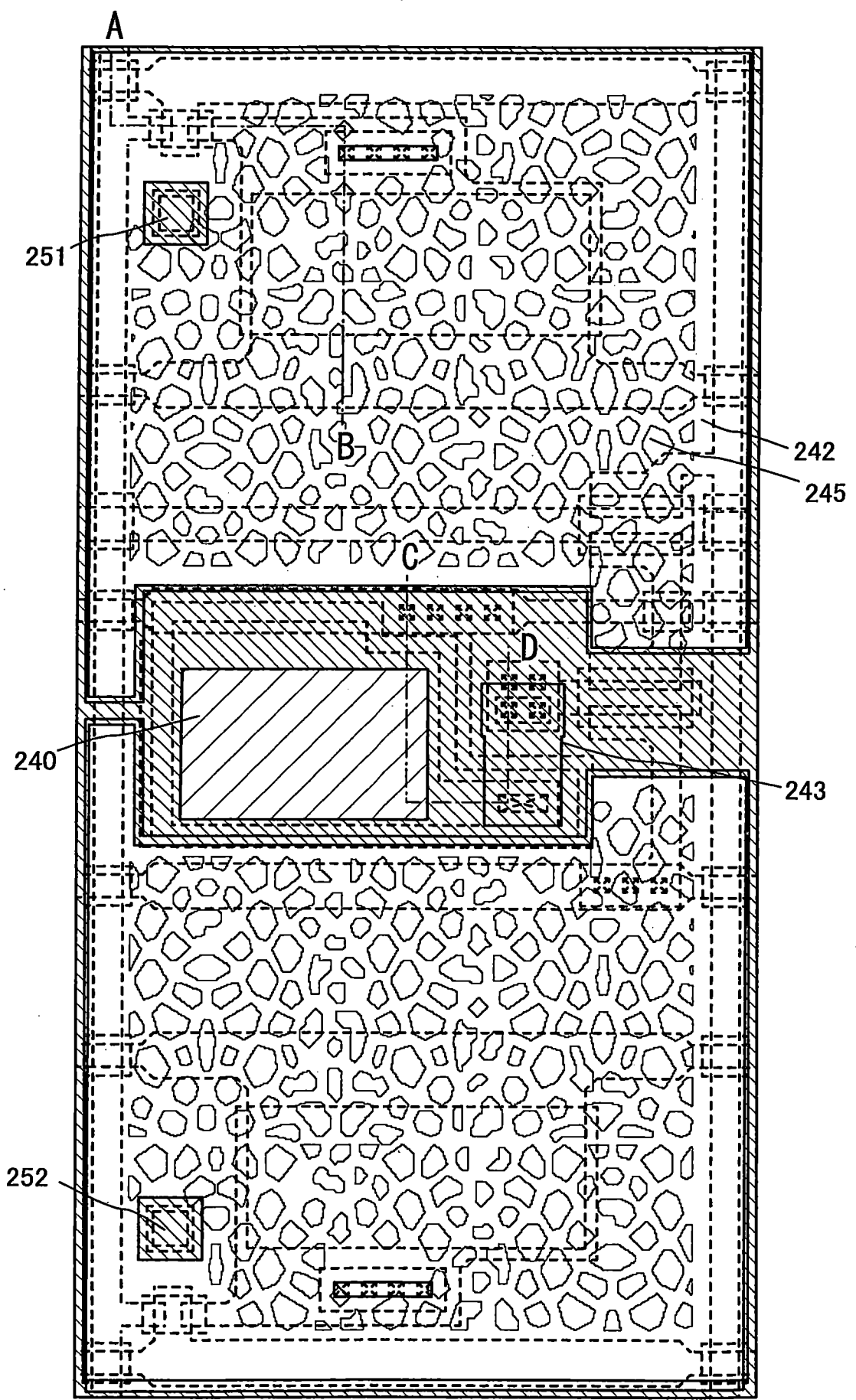


圖 7A

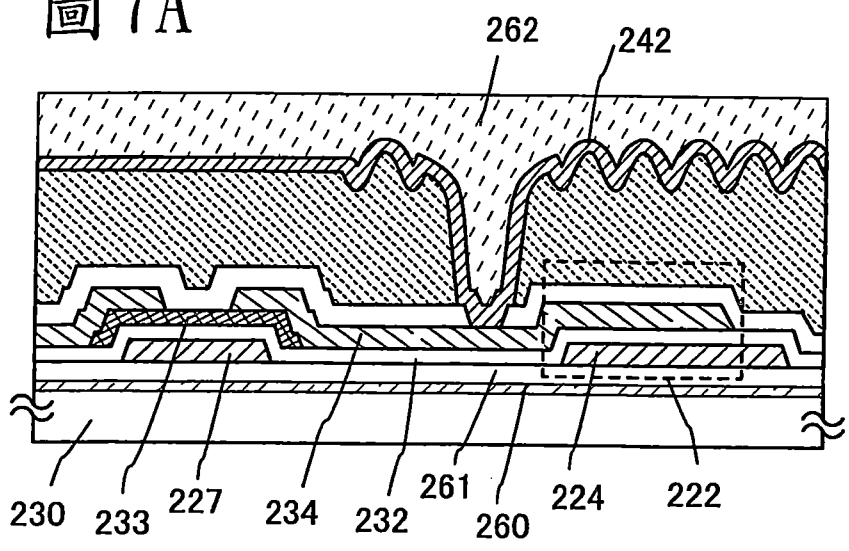


圖 7B

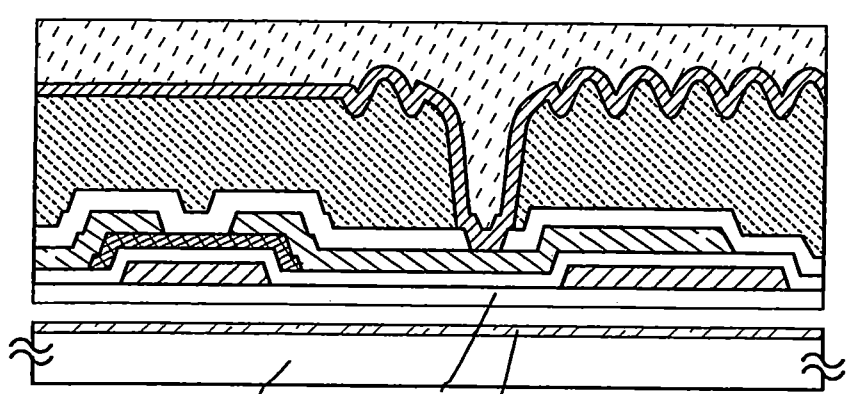


圖 7C

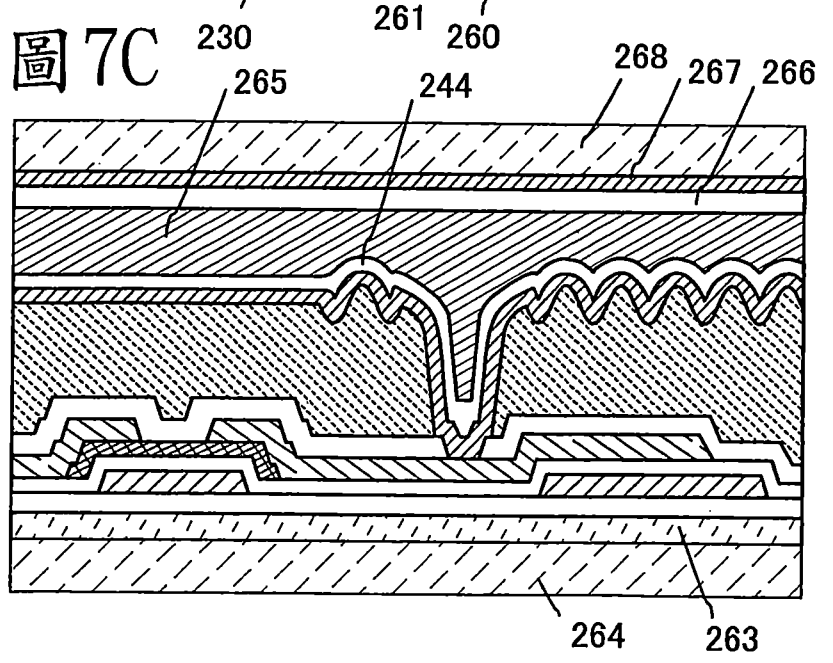


圖 8

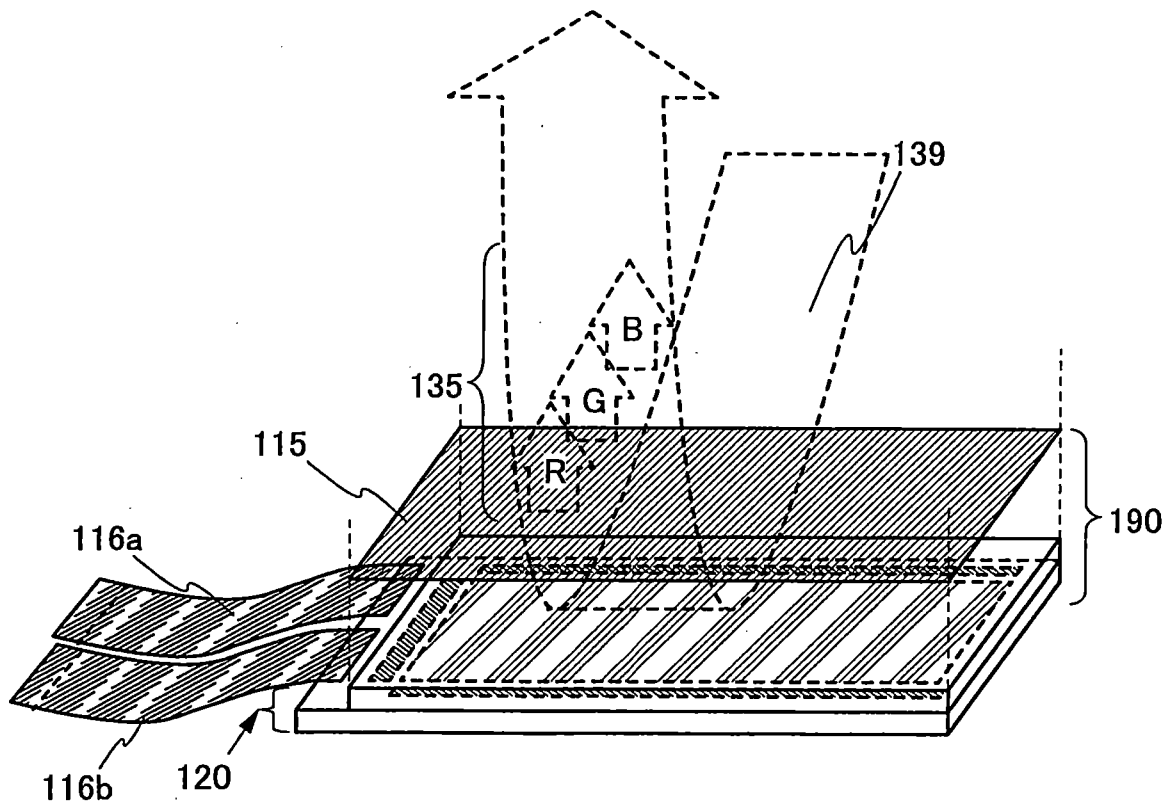


圖 9A

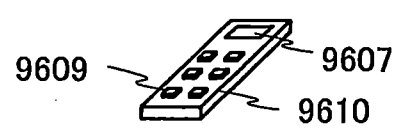
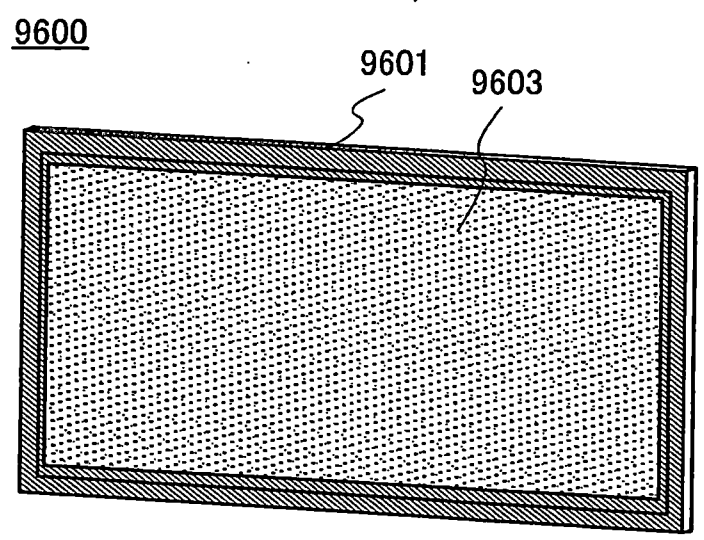


圖 9B

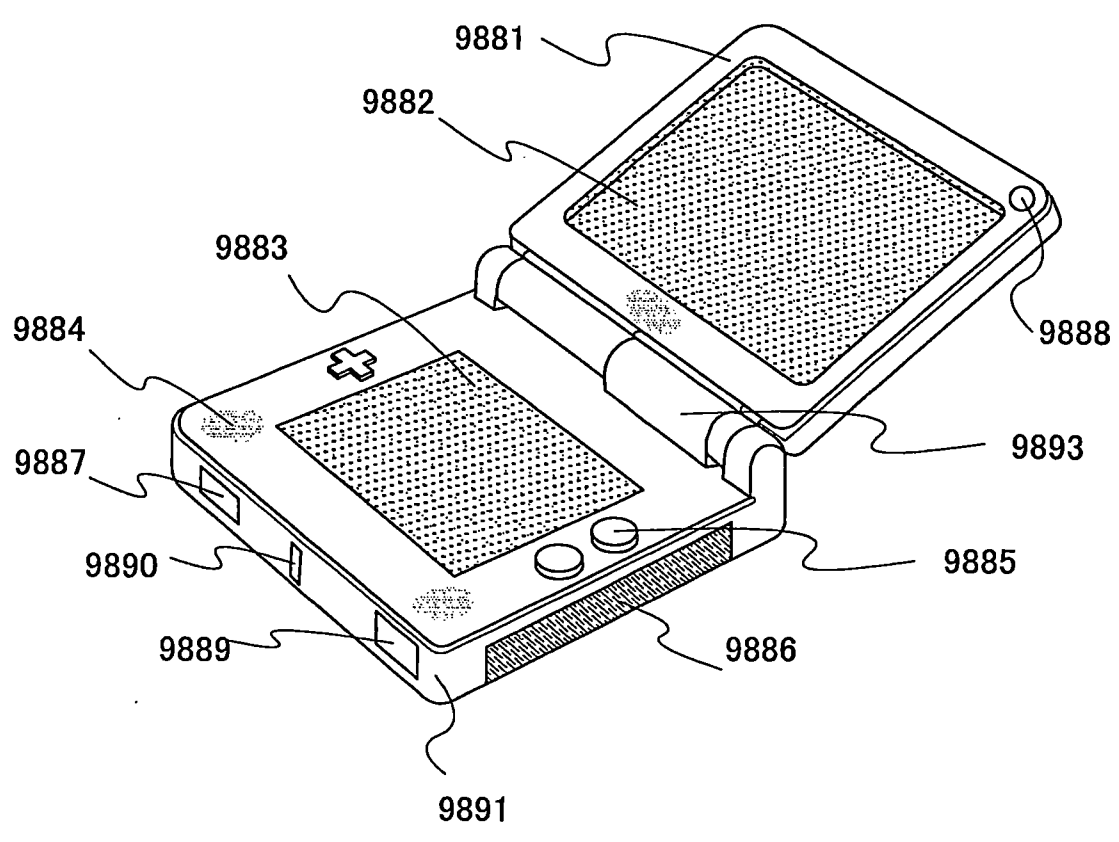


圖 10A

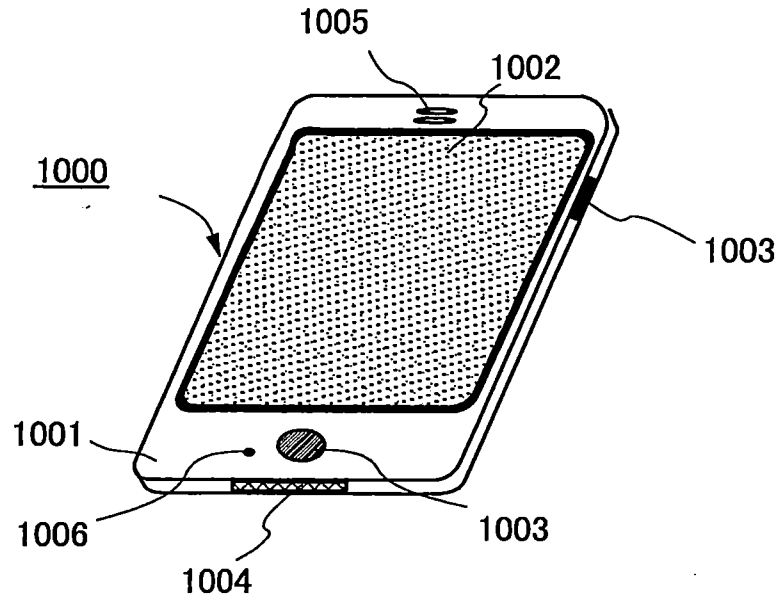


圖 10B

