



(12) 实用新型专利

(10) 授权公告号 CN 203357189 U

(45) 授权公告日 2013. 12. 25

(21) 申请号 201220709681. 5

(22) 申请日 2012. 12. 20

(73) 专利权人 方杰敏

地址 541004 广西壮族自治区桂林市七星区
辰山路 1 号桂林市漓江机电制造厂

(72) 发明人 方文成 杨健 方杰敏

(74) 专利代理机构 桂林市华杰专利商标事务所
有限责任公司 45112

代理人 刘梅芳

(51) Int. Cl.

B24B 9/16(2006. 01)

(ESM) 同样的发明创造已同日申请发明专利

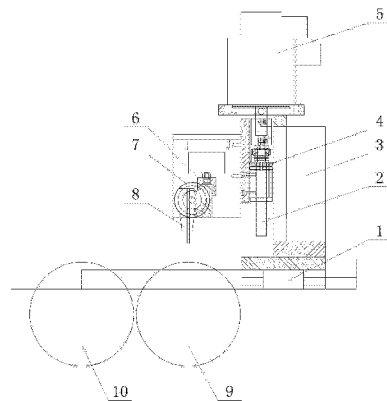
权利要求书1页 说明书3页 附图2页

(54) 实用新型名称

一种高精度数控宝石滚磨成型机

(57) 摘要

本实用新型公开了一种高精度数控宝石滚磨成型机,包括研磨系统和驱动系统,所述的研磨系统包括磨头,磨头由升降机构、摆角机构、转角机构、摇摆机构、气动机构组成,升降机构设置在底板上,通过立柱直线导轨安装在升降立柱上作上下移动,摇摆机构安装在底座上,摇摆电机通过齿轮和固定在底座上的齿条使整个磨头前后移动,摆角机构和转角机构安装在左右支座上,完成对铝排的摆角动作和转角动作,气动机构安装在铝排底座上,对铝排进行夹紧,其特征在于:所述的研磨系统包括磨辊,磨辊轴向与铝排平行设置,铝排与磨辊相配合,磨辊与驱动系统连接。本实用新型具有打磨量均匀、打磨出的宝石成品大小一致、打磨质量较高的优点。



1. 一种高精度数控宝石滚磨成型机,包括数控系统、研磨系统和驱动系统,所述的研磨系统包括磨头,磨头由升降机构、摆角机构、转角机构、摇摆机构、气动机构组成,升降机构设置在底板上,通过立柱直线导轨安装在升降立柱上作上下移动,升降立柱设置在水平直线导轨上,摇摆机构安装在底座上,摇摆电机通过齿轮和固定在底座上的齿条使整个磨头前后移动,摆角机构和转角机构安装在左右支座上,完成对铝排的摆角动作和转角动作,气动机构安装在铝排底座上,对铝排进行夹紧,铝排设置在铝排底板上,研磨系统的磨头设置在导轨上,铝排由伺服电机拉动上下进刀;数控系统与驱动系统的伺服电机、步进电机和驱动电机连接,驱动电机与研磨系统连接,其特征在于:所述的研磨系统还包括磨辊,磨辊轴向与铝排平行设置,铝排与磨辊相配合,磨辊与驱动系统连接。

2. 根据权利要求1所述的高精度数控宝石滚磨成型机,其特征在于:所述的磨辊可轴向来回移动。

3. 根据权利要求2所述的高精度数控宝石滚磨成型机,其特征在于:所述的磨辊设置在移动架上,移动架通过齿条、齿轮与移动电机连接,移动架上设有导杆,导杆与设置在机架上的轴承座配装。

4. 根据权利要求1、2或3所述的高精度数控宝石滚磨成型机,其特征在于:所述的磨辊包括粗磨筒和抛光筒。

一种高精度数控宝石滚磨成型机

技术领域

[0001] 本实用新型涉及宝石加工机械,特别是一种高精度数控宝石滚磨成型机。

背景技术

[0002] 现有的宝石研磨成型机,如公开号为 CN202317913U “数控全自动宝石研磨成型机”,公开的结构为:包括机架、数控系统、研磨系统和驱动系统,数控系统和研磨系统设置在机架上,数控系统通过导线与驱动系统的伺服电机、步进电机和普通电机连接,驱动系统的电机与研磨系统连接,其特征是:数控系统中增加了变频器,单相变三相来控制转盘,数控系统还通过接口与磨头的四个轴的电机连接,铝排设置在铝排底板的外面,并在铝排底板上设置了气动夹紧装置,研磨系统的磨头设置在机箱下方的导轨上,铝排由伺服电机拉动上下进刀,磨头的垂直微调机构设置在铝排底板上,磨头的水平调节机构设置在上下滑板上。所述的研磨系统包括磨头和磨盘,磨头由升降机构、摆角机构、转角机构、摇摆机构、气动机构组成,升降机构设置在底板上,通过直线导轨安装在升降立柱上作上下移动,摇动机构安装在底座上,电机通过快速滚珠丝杆和固定前座使整个磨头前后移动,摆角机构和转角机构安装在左右支座上,完成摆角动作和转角动作,气动机构安装在铝排座,对铝排进行夹紧,二个转盘安装在底板上磨头下方,各自作平面转动,由砂盘打砂,油盘抛光。

[0003] 这种结构以及同类的宝石研磨成型机,都是通过两个转盘即砂盘和油盘来对宝石进行粗磨和抛光。这种通过转盘来对宝石进行研磨的成型机,由于转盘旋转时,转盘的内、外圈的线速度不同,内圈的线速度小,外圈的线速度大,造成位于铝排的不同位置的宝石打磨量不一致,靠近转盘内圈的宝石打磨量小,靠近外圈的宝石打磨量大,导致宝石成品大小不一;另外,转盘在转动过程中对于定点的宝石来说有上、下跳动的现象,转盘越大、越靠近外圈,跳动越明显,这种跳动现象不易控制和消除,对打磨质量有较大影响,不易控制宝石成品质量。

实用新型内容

[0004] 本实用新型的目的是针对现有技术的不足,而提供一种打磨量均匀、打磨出的宝石成品大小一致、打磨质量较高的高精度数控宝石滚磨成型机。

[0005] 本实用新型的目的通过下述的技术方案实现:

[0006] 一种高精度数控宝石滚磨成型机,包括数控系统、研磨系统和驱动系统,所述的研磨系统包括磨头,磨头由升降机构、摆角机构、转角机构、摇摆机构、气动机构组成,升降机构设置在底板上,通过立柱直线导轨安装在升降立柱上作上下移动,摇摆机构安装在底座上,摇摆电机通过齿轮和固定在底座上的齿条使整个磨头前后移动,摆角机构和转角机构安装在左右支座上,完成对铝排的摆角动作和转角动作,气动机构安装在铝排底座上,对铝排进行夹紧;数控系统与驱动系统的伺服电机、步进电机和驱动电机连接,驱动电机与研磨系统连接,数控系统与磨头的电机连接,铝排设置在铝排底板的外面,磨头设置在导轨上,铝排由伺服电机拉动上下进刀,与现有技术不同的是:所述的研磨系统包括磨辊,磨辊轴向

与铝排平行设置,铝排与磨辊相配合,磨辊与驱动系统连接。

[0007] 所述的磨辊可轴向来回移动。

[0008] 所述的磨辊设置在移动架上,移动架通过齿条、齿轮与移动电机连接,移动架上设有导杆,导杆与设置在机架上的轴承座配装,使移动架可带动磨辊在机架上轴向来回移动。

[0009] 所述的磨辊包括粗磨筒和抛光筒,粗磨筒、抛光筒与驱动电机连接。

[0010] 工作时,粗磨筒和抛光筒在驱动电机的带动下旋转,粘接在铝排宝石座上的宝石在数控系统的控制下先在粗磨筒上对各切割面进行粗磨,然后铝排再移动到抛光筒上对各切割面进行抛光。本实用新型设置了移动架,工作时移动架带动磨辊作轴向来回移动,可避免宝石在磨辊表面的同一个位置长期定点打磨而导致磨辊表面被磨出凹槽的现象。

[0011] 本实用新型取消两个转盘即砂盘和油盘,设置磨辊采用滚磨式来对宝石进行粗磨和抛光,这样就避免了由于转盘旋转时内、外圈的线速度不同,而造成的位于铝排的不同位置的宝石打磨量不一致导致的宝石成品大小不一的现象;磨辊在转动过程中的上、下跳动现象比转盘的小很多,控制这种跳动现象相对来说,控制磨辊比控制转盘要容易得多,磨辊的转动稳定性非常高,这种滚磨式成型机打磨出的宝石成品质量有较大提高,且不同的打磨批次质量控制较好,一致性高。

附图说明

[0012] 图 1 为实施例的研磨系统的结构示意图;

[0013] 图 2 为磨辊与移动架的配装结构示意图。

[0014] 图中,1. 水平直线导轨 2. 立柱直线导轨 3. 升降立柱 4. 升降机构 5. 伺服电机 6. 铝排底板 7. 摆角机构 8. 铝排 9. 粗磨筒 10. 抛光筒 11. 移动架 12. 移动电机 13. 齿条 14. 导杆轴承座 15. 导杆 16. 第一皮带轮 17. 第二皮带轮。

具体实施方式

[0015] 下面结合附图和实施例对本实用新型内容作进一步的说明,但不是对本实用新型的限定。

[0016] 实施例:

[0017] 如图 1 图 2 所示,一种高精度数控宝石滚磨成型机,包括数控系统、研磨系统和驱动系统,所述的研磨系统包括磨头,磨头由升降机构 4、摆角机构 7、转角机构、摇摆机构、气动机构组成,升降机构 4 设置在底板上,通过立柱直线导轨 2 安装在升降立柱 3 上作上下移动,升降立柱 3 设置在水平直线导轨 1 上,摇摆机构安装在底座上,摇摆电机通过齿轮和固定在底座上的齿条使整个磨头前后移动,摆角机构 7 和转角机构安装在左右支座上,完成对铝排 8 的摆角动作和转角动作,气动机构安装在铝排底座上,对铝排 8 进行夹紧,铝排 8 设置在铝排底板 6 上,研磨系统的磨头设置在导轨上,铝排 8 由伺服电机 5 拉动上下进刀;数控系统与驱动系统的伺服电机 5、步进电机和驱动电机连接,驱动电机与研磨系统连接,所述的研磨系统还包括磨辊,磨辊轴向与铝排 8 平行设置,铝排 8 与磨辊相配合,磨辊与驱动系统连接。

[0018] 所述的磨辊可轴向来回移动。

[0019] 所述的磨辊包括粗磨筒 9 和抛光筒 10,粗磨筒 9、抛光筒 10 与磨辊驱动电机连接。

[0020] 所述的磨辊设置在移动架 11 上,即粗磨筒 9 和抛光筒 10 均设置在移动架 11 上,移动架 11 通过齿条 13 与移动电机 12 上的齿轮相啮合,移动架 11 上设有导杆 15,导杆 15 与设置在机架上的导杆轴承座 14 配装,使移动架 11 可带动磨辊在机架上轴向来回移动。移动电机 12 为正反转电机,移动电机 12 带动齿轮正、反向旋转使移动架 11 带动粗磨筒 9 和抛光筒 10 轴向来回移动,可避免宝石在磨辊表面的同一个位置长期定点打磨而导致磨辊表面被磨出凹槽的现象,既延长了磨辊的使用寿命,又可提高打磨质量。

[0021] 粗磨筒 9 中轴的一端设有第一皮带轮 16,抛光筒 10 中轴的一端设有第二皮带轮 17,粗磨筒 9 和抛光筒 10 通过皮带轮与驱动系统连接,由驱动系统提供动力使粗磨筒 9 和抛光筒 10 旋转。

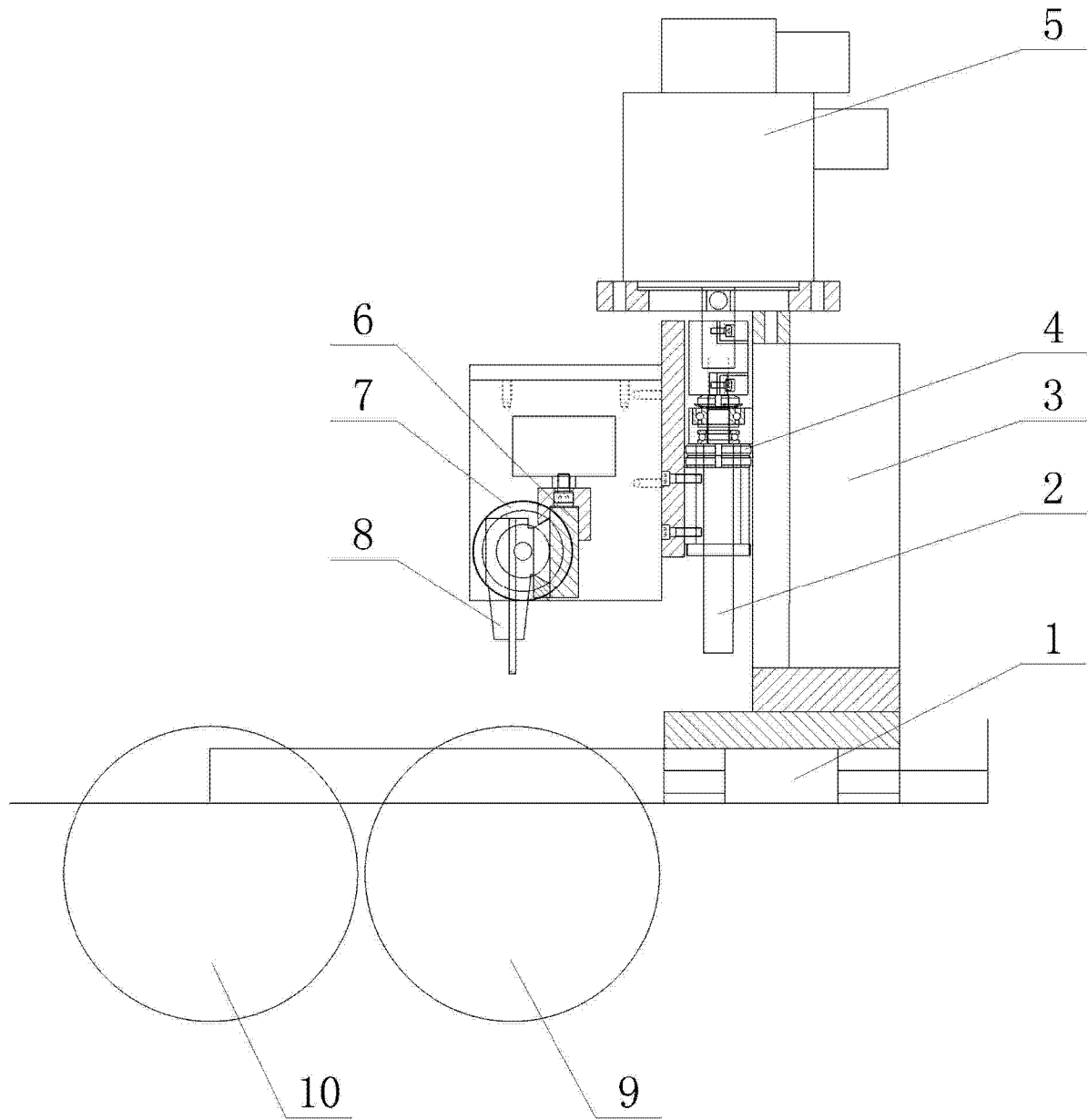


图 1

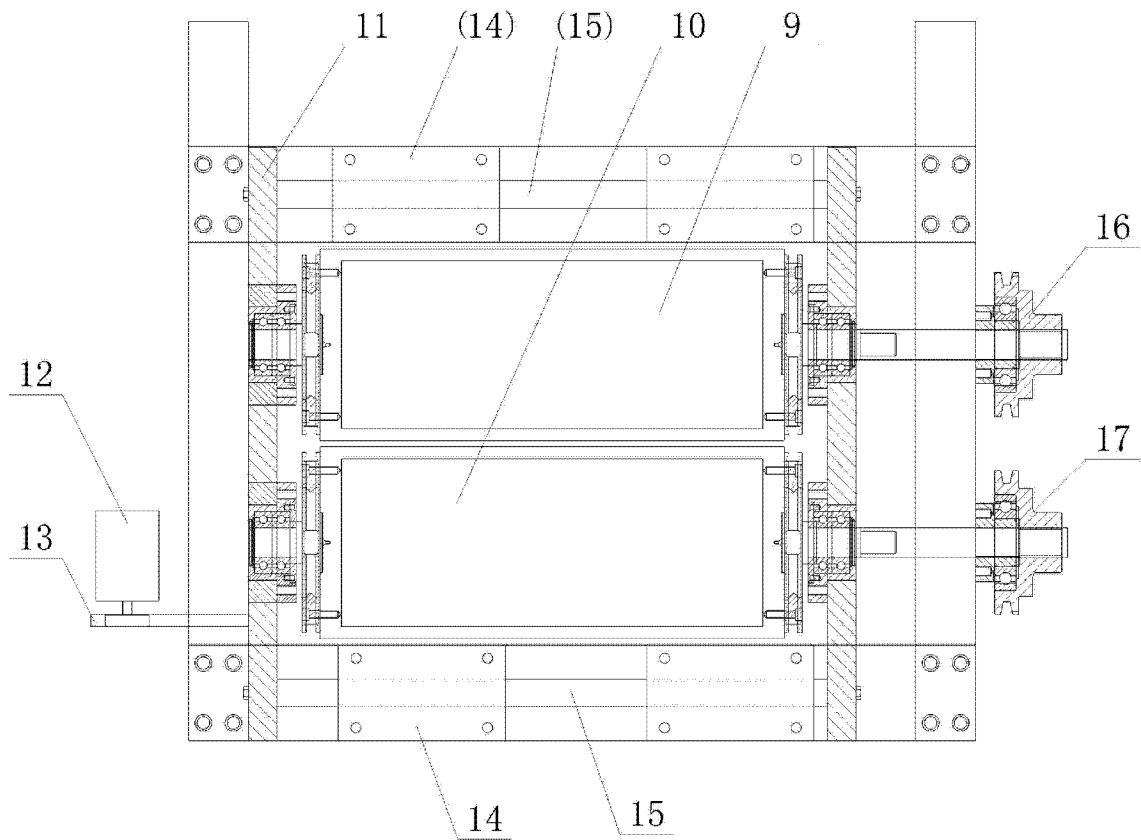


图 2