



(19) 대한민국특허청(KR)
(12) 등록특허공보(B1)

(45) 공고일자 2020년05월19일
(11) 등록번호 10-2112799
(24) 등록일자 2020년05월13일

- (51) 국제특허분류(Int. Cl.)
H01L 27/32 (2006.01) H01L 27/12 (2006.01)
H01L 29/786 (2006.01) H01L 33/58 (2010.01)
H01L 51/00 (2006.01) H01L 51/50 (2006.01)
H01L 51/52 (2006.01)
- (52) CPC특허분류
H01L 27/322 (2013.01)
H01L 27/1214 (2013.01)
- (21) 출원번호 10-2020-7003871(분할)
- (22) 출원일자(국제) 2009년06월30일
심사청구일자 2020년02월10일
- (85) 번역문제출일자 2020년02월10일
- (65) 공개번호 10-2020-0018716
- (43) 공개일자 2020년02월19일
- (62) 원출원 특허 10-2019-7032007
원출원일자(국제) 2009년06월30일
심사청구일자 2019년10월29일
- (86) 국제출원번호 PCT/JP2009/062253
- (87) 국제공개번호 WO 2010/004944
국제공개일자 2010년01월14일
- (30) 우선권주장
JP-P-2008-180229 2008년07월10일 일본(JP)
- (56) 선행기술조사문헌
JP2001175198 A
JP2003308976 A
JP2004094236 A

- (73) 특허권자
가부시킴가이샤 한도오따이 에네루기 켄큐쇼
일본국 가나가와켄 아쓰기시 하세 398
- (72) 발명자
세오 사토시
일본국 243-0036 가나가와켄 아쓰기시 하세 398
가부시킴가이샤 한도오따이 에네루기 켄큐쇼 내
하타노 카오루
일본국 243-0036 가나가와켄 아쓰기시 하세 398
가부시킴가이샤 한도오따이 에네루기 켄큐쇼 내
- (74) 대리인
황의만

전체 청구항 수 : 총 4 항

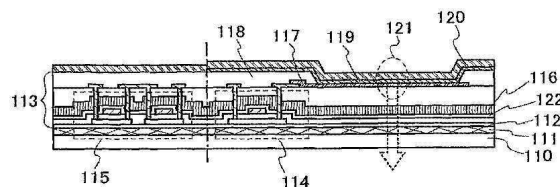
심사관 : 유창훈

(54) 발명의 명칭 발광장치 및 전자기기

(57) 요약

표시부가 곡면 형상을 가질 수 있고 고해상도의 풀칼라 화상을 표시할 수 있는 경량의 플렉시블한 발광장치와 그 제조방법이 개시된다. 발광장치는, 플라스틱 기판과, 접촉체를 개재한 절연층과, 절연층 위의 박막 트랜지스터와, 박막 트랜지스터 위의 보호 절연막과, 보호 절연막 위의 칼라 필터와, 칼라 필터 위의 층간 절연막과, 층간 절연막 위에 형성되고 박막 트랜지스터와 전기적으로 접속되는 백색 발광의 발광소자를 포함한다.

대표도



(52) CPC특허분류

- H01L 27/1266* (2013.01)
 - H01L 27/3258* (2013.01)
 - H01L 27/3262* (2013.01)
 - H01L 29/7869* (2013.01)
 - H01L 33/58* (2013.01)
 - H01L 51/0096* (2013.01)
 - H01L 51/5036* (2013.01)
 - H01L 51/52* (2013.01)
 - H01L 2227/326* (2013.01)
-

명세서

청구범위

청구항 1

발광장치로서,

기판;

상기 기판 위에 위치하는 산화물 반도체;

상기 산화물 반도체 위에 위치하는 게이트 전극;

상기 게이트 전극 위에 위치하고, 무기 절연 재료를 갖는 제1 절연막;

상기 산화물 반도체에 전기적으로 접속되는 소스 전극 및 드레인 전극; 및

상기 소스 전극 및 상기 드레인 전극 중 한쪽에 전기적으로 접속되는 발광소자를 갖고,

상기 발광소자는 양극과 음극 사이에 위치하는 발광층으로서 서로 중첩되는 제1 발광층 내지 제4 발광층만을 갖고,

상기 양극 위에 상기 제1 발광층, 상기 제1 발광층 위에 상기 제2 발광층, 상기 제2 발광층 위에 상기 제3 발광층, 상기 제3 발광층 위에 상기 제4 발광층, 상기 제4 발광층 위에 상기 음극이 제공되고,

상기 제1 발광층은 제1 발광 물질과 제1 호스트 재료를 포함하고,

상기 제2 발광층은 제2 발광 물질과 제2 호스트 재료를 포함하고,

상기 제3 발광층은 제3 발광 물질과 제3 호스트 재료를 포함하고,

상기 제4 발광층은 제4 발광 물질과 제4 호스트 재료를 포함하고,

상기 제1 발광 물질 및 상기 제4 발광 물질은 상기 제2 발광 물질 및 상기 제3 발광 물질의 각각보다 단파장의 청색광을 발하고,

상기 제4 발광 물질은 상기 제1 발광 물질과 같은 발광 물질이고,

상기 제2 발광 물질은 적색광을 발하고,

상기 제4 발광 물질은 상기 제2 발광 물질 및 상기 제3 발광 물질의 각각과는 다른 발광 물질이고,

상기 제4 호스트 재료는 상기 제2 호스트 재료 및 상기 제3 호스트 재료의 각각과는 다른 재료인, 발광장치.

청구항 2

발광장치로서,

기판;

상기 기판 위에 위치하는 산화물 반도체;

상기 산화물 반도체와 중첩되고, 또한 상기 산화물 반도체 위에 위치하는 게이트 전극;

상기 게이트 전극 위에 위치하고, 무기 절연 재료를 갖는 제1 절연막;

상기 산화물 반도체에 전기적으로 접속되는 소스 전극 및 드레인 전극;

상기 제1 절연막 위에 위치하는 칼라 필터;

상기 칼라 필터 위에 위치하는 제2 절연막; 및

상기 제2 절연막 위에 위치하고, 상기 소스 전극 및 상기 드레인 전극의 한쪽에 전기적으로 접속되는 발광소자를 갖고,

상기 칼라 필터는 상기 제2 절연막을 개재하여 상기 발광소자와 중첩되는 영역을 갖고,
 상기 칼라 필터는 상기 산화물 반도체 및 상기 게이트 전극과 중첩되지 않고,
 상기 산화물 반도체 및 상기 게이트 전극과 상기 칼라 필터의 사이에는 상기 제1 절연막이 개재되고,
 상기 발광소자는 양극과 음극 사이에 위치하는 발광층으로서 서로 중첩되는 제1 발광층 내지 제4 발광층만을 갖고,
 상기 양극 위에 상기 제1 발광층, 상기 제1 발광층 위에 상기 제2 발광층, 상기 제2 발광층 위에 상기 제3 발광층, 상기 제3 발광층 위에 상기 제4 발광층, 상기 제4 발광층 위에 상기 음극이 제공되고,
 상기 제1 발광층은 제1 발광 물질과 제1 호스트 재료를 포함하고,
 상기 제2 발광층은 제2 발광 물질과 제2 호스트 재료를 포함하고,
 상기 제3 발광층은 제3 발광 물질과 제3 호스트 재료를 포함하고,
 상기 제4 발광층은 제4 발광 물질과 제4 호스트 재료를 포함하고,
 상기 제1 발광 물질 및 상기 제4 발광 물질은 상기 제2 발광 물질 및 상기 제3 발광 물질의 각각보다 단파장의 청색광을 발하고,
 상기 제4 발광 물질은 상기 제1 발광 물질과 같은 발광 물질이고,
 상기 제2 발광 물질은 적색광을 발하고,
 상기 제4 발광 물질은 상기 제2 발광 물질 및 상기 제3 발광 물질의 각각과는 다른 발광 물질이고,
 상기 제4 호스트 재료는 상기 제2 호스트 재료 및 상기 제3 호스트 재료의 각각과는 다른 재료인, 발광장치.

청구항 3

발광장치로서,
 기관; 및
 상기 기관 위에 제공된 제1 발광소자 내지 제4 발광소자를 갖고,
 상기 제1 발광소자와 중첩되는 영역을 갖고, 적색광을 투과하는 제1 칼라 필터;
 상기 제2 발광소자와 중첩되는 영역을 갖고, 녹색광을 투과하는 제2 칼라 필터; 및
 상기 제3 발광소자와 중첩되는 영역을 갖고, 청색광을 투과하는 제3 칼라 필터를 갖고,
 상기 제4 발광소자는 칼라 필터와 중첩되지 않고,
 상기 제1 발광소자 내지 상기 제4 발광소자는 각각 상기 기관 위에 위치하는 트랜지스터에 전기적으로 접속되고,
 상기 트랜지스터는 산화물 반도체와, 상기 산화물 반도체 위에 위치하는 게이트 전극을 갖고,
 상기 제1 칼라 필터는 상기 제1 발광소자에 전기적으로 접속되는 상기 트랜지스터와 중첩되지 않고,
 상기 제2 칼라 필터는 상기 제2 발광소자에 전기적으로 접속되는 상기 트랜지스터와 중첩되지 않고,
 상기 제3 칼라 필터는 상기 제3 발광소자에 전기적으로 접속되는 상기 트랜지스터와 중첩되지 않고,
 상기 제1 발광소자 내지 상기 제4 발광소자는 각각, 양극과 음극 사이에 위치하는 발광층으로서 서로 중첩되는 제1 발광층 내지 제4 발광층만을 갖고,
 상기 양극 위에 상기 제1 발광층, 상기 제1 발광층 위에 상기 제2 발광층, 상기 제2 발광층 위에 상기 제3 발광층, 상기 제3 발광층 위에 상기 제4 발광층, 상기 제4 발광층 위에 상기 음극이 제공되고,
 상기 제1 발광층은 제1 발광 물질과 제1 호스트 재료를 포함하고,
 상기 제2 발광층은 제2 발광 물질과 제2 호스트 재료를 포함하고,

상기 제3 발광층은 제3 발광 물질과 제3 호스트 재료를 포함하고,
 상기 제4 발광층은 제4 발광 물질과 제4 호스트 재료를 포함하고,
 상기 제1 발광 물질 및 상기 제4 발광 물질은 상기 제2 발광 물질 및 상기 제3 발광 물질의 각각보다 단파장의 청색광을 발하고,
 상기 제4 발광 물질은 상기 제1 발광 물질과 같은 발광 물질이고,
 상기 제2 발광 물질은 적색광을 발하고,
 상기 제4 발광 물질은 상기 제2 발광 물질 및 상기 제3 발광 물질의 각각과는 다른 발광 물질이고,
 상기 제4 호스트 재료는 상기 제2 호스트 재료 및 상기 제3 호스트 재료의 각각과는 다른 재료인, 발광장치.

청구항 4

제 1 항 내지 제 3 항 중 어느 한 항에 있어서,
 상기 산화물 반도체는 인듐, 아연, 및 갈륨을 갖는, 발광장치.

발명의 설명

기술 분야

[0001] 본 발명은, 박막 트랜지스터(이하 TFT라고 한다)를 포함하는 회로를 갖는 발광장치에 관한 것이다. 또한, 본 발명은, 이 발광장치를 탑재한 전자기기에 관한 것이다.

배경 기술

[0002] 최근, 디스플레이 분야에서 기술 발전은 눈부시게 이루어지고 있다. 특히, 시장의 니즈(needs)로 인해, 디스플레이의 고해상도화 및 초박형화를 목적으로 한 기술의 현저한 진보가 고무되어 왔다.

[0003] 다음의 단계에서는, 곡면 형상의 표시부를 갖는 플렉시블한 디스플레이의 상품화가 주목받고 있다. 실제로, 플렉시블한 디스플레이의 제조에 대해 다양한 제안이 행해지고 있다(예를 들면, 특허문헌 1 참조). 플렉시블한 기판의 사용으로 인해, 유리 기판을 사용한 경우와 비교해서, 발광장치의 경량화가 가능하다.

[0004] 그러나, 이와 같은 플렉시블한 디스플레이도 높은 화질을 갖는 것이 요구된다.

[0005] 다양한 요소들이 화질에 영향을 미친다. 예를 들면, 화질을 향상시키기 위해서는 해상도를 향상시키는 것이 효과적이다.

선행기술문헌

특허문헌

[0006] (특허문헌 0001) 일본국 특개 2003-204049호 공보

발명의 내용

해결하려는 과제

[0007] 그러나, 플렉시블한 기판은 그것의 가요성으로 인해 변형 및 비틀림이 생기기 쉽다. 따라서, 플렉시블한 기판을 사용해서 풀칼라 디스플레이를 얻으려는 시도는, 표시부의 적절한 영역에 발광층 및 칼라 필터를 정밀하고 선택적으로 형성하는데 있어서 어려움을 갖고 있다.

[0008] 따라서, 곡면 형상의 표시부를 가질 수 있고, 경량화를 실현하는 동시에, 고해상도의 풀칼라 표시가 가능한 플렉시블한 발광장치를 제공하는 것을 과제로 한다.

과제의 해결 수단

- [0009] 상기 과제는, 우선, 유리 기판 등의 평판 형상을 갖는 편평한 기판 위에 칼라 필터 및 박막 트랜지스터를 포함하는 소자 형성층을 형성한 다음, 해당 소자 형성층을 플라스틱 기판에 전치(transfer)한 후, 백색 발광의 발광 소자를 형성함으로써, 해결할 수 있다.
- [0010] 즉, 본 발명의 일 실시형태는, 플라스틱 기판과, 상기 플라스틱 기판과 절연층 사이에 접착제를 개재하여, 상기 플라스틱 기판 위에 형성된 상기 절연층과, 상기 절연층 위에 형성된 박막 트랜지스터와, 상기 박막 트랜지스터 위에 형성된 보호 절연막과, 상기 보호 절연막 위에 형성된 칼라 필터와, 상기 칼라 필터 위에 형성된 층간 절연막과, 상기 층간 절연막 위에 형성되고, 상기 박막 트랜지스터에 전기적으로 접속되는 백색 발광의 발광소자를 갖는 발광장치이다. 이와 같은 발광장치는, 플렉시블한 발광장치에도 불구하고, 고해상도의 풀칼라 화상을 표시할 수 있다.
- [0011] 본 발명의 다른 실시형태는, 플라스틱 기판과, 상기 플라스틱 기판과 절연층 사이에 접착제를 개재하여, 상기 플라스틱 기판 위에 형성된 상기 절연층과, 상기 절연층 위에 형성된 박막 트랜지스터와, 상기 박막 트랜지스터 위에 형성된 제1 보호 절연막과, 상기 제1 보호 절연막 위에 형성된 칼라 필터와, 상기 칼라 필터 위에 형성된 제2 보호 절연막과, 상기 제2 보호 절연막 위에 형성된 층간 절연막과, 상기 층간 절연막 위에 형성되고, 상기 박막 트랜지스터에 전기적으로 접속되는 백색 발광의 발광소자를 갖는 발광장치이다. 상기 발광장치는, 플렉시블한 발광장치에도 불구하고, 고해상도의 풀칼라 화상을 표시할 수 있다. 또한, 본 구성을 갖는 발광장치는, 제2 보호 절연막에 의해 칼라 필터로부터 방출된 가스로부터 백색 발광의 발광소자를 보호할 수 있으므로, 향상된 신뢰성을 갖는다.
- [0012] 이때, 상기 구성에 있어서, 칼라 필터가 백색 발광의 발광소자의 제1 화소 전극에 대응하는 위치에 놓이도록 칼라 필터의 패터닝이 행해지고, 해당 칼라 필터의 부근에서 제1 보호 절연막과 제2 보호 절연막이 접하는 발광장치도 본 발명의 일 실시형태에 포함된다. 해당 발광장치는, 칼라 필터로부터의 가스방출에 기인한 오염 등으로부터 백색 발광의 발광소자 및 박막 트랜지스터를 효과적으로 보호할 수 있도록 한다. 따라서, 한층 더 신뢰성이 향상된 발광장치를 얻을 수 있다.
- [0013] 이때, 질화 실리콘 막은 오염물질을 더욱 효과적으로 차단하고 가스방출을 더욱 효과적으로 억제할 수 있기 때문에, 전술한 보호 절연막이 질화 실리콘 막인 것이 바람직하다.
- [0014] 본 발명의 일 실시형태는, 플라스틱 기판과, 상기 플라스틱 기판과 제1 절연층 사이에 접착제를 개재하여, 상기 플라스틱 기판 위에 형성된 상기 제1 절연층과, 상기 제1 절연층 위에 형성된 칼라 필터와, 상기 칼라 필터를 덮도록 형성된 제2 절연층 위에 형성된 박막 트랜지스터와, 상기 박막 트랜지스터 위에 형성되고, 상기 박막 트랜지스터에 전기적으로 접속되는 백색 발광의 발광소자를 갖는 발광장치이다. 이와 같은 구성을 갖는 발광장치도, 플렉시블하고, 고해상도의 풀칼라 화상을 표시할 수 있다.
- [0015] 이때, 이와 같은 구성을 갖는 발광장치에서는, 칼라 필터를 형성한 후에 박막 트랜지스터가 형성되기 때문에, 박막 트랜지스터의 반도체층은, 아모퍼스 실리콘, 유기 반도체, 산화물 반도체, 또는 미결정 실리콘으로 형성되어 있는 것이 바람직하다.

발명의 효과

- [0016] 본 발명의 실시형태의 발광장치는, 플렉시블한 발광장치이면서, 고해상도의 풀칼라 화상을 표시할 수 있다.

도면의 간단한 설명

- [0017] 도 1a 내지 도 1c는 본 발명의 일 실시형태의 발광장치를 각각 나타낸 도면.
- 도 2는 본 발명의 일 실시형태의 발광장치를 나타낸 도면.
- 도 3a 내지 도 3d는 본 발명의 일 실시형태의 발광장치의 제조공정을 나타낸 도면.
- 도 4a 및 도 4b는 본 발명의 일 실시형태의 발광장치를 나타낸 도면.
- 도 5a 내지 도 5e는 본 발명의 일 실시형태에 따른 전자기기를 각각 나타낸 도면.
- 도 6a 내지 도 6c는 발광층의 구성을 각각 설명하는 도면.

도 7a 및 도 7b는 발광층의 구성을 각각 설명하는 도면.

도 8은 발광소자의 구성을 설명하는 도면.

발명을 실시하기 위한 구체적인 내용

- [0018] 이하, 본 발명의 실시형태에 대해 도면을 참조하면서 설명한다. 단, 본 발명은 많은 다른 태양으로 실시하는 것이 가능하다. 본 발명의 취지 및 그 범위에서 이탈하지 않고 그 형태 및 상세를 다양하게 변경할 수 있는 것은 당업자라면 용이하게 이해된다. 따라서, 본 실시형태에의 기재 내용에 한정해서 본 발명이 해석되는 것은 아니다.
- [0019] (실시형태 1)
- [0020] 본 발명의 일 실시형태의 발광장치는, TFT 또는 발광소자의 전극 등을 포함하는 소자 형성층이 접착제를 개재하여 플라스틱 기판에 의해 지지되어 있고, 플라스틱 기판과 발광소자 사이에 칼라 필터가 설치된 것을 특징으로 한다.
- [0021] 이와 같은 구성을 갖는 발광장치는 이하의 방법 등에 의해 제조할 수 있다. 우선, 유리나 세라믹 등으로 형성된 기판 등의 가요성이 작은 기판 위에, 소자 형성층과 기판 사이에 박리층을 개재하여, TFT, 칼라 필터 및 발광소자의 제1 화소 전극을 포함하는 소자 형성층을 형성한다. 다음에, 박리층에서, 기판과 소자 형성층을 분리하고, 분리된 소자 형성층을 접착제를 사용해서 플라스틱 기판과 접착한다.
- [0022] 이와 같이 제조된 발광장치에 대해서는, 가요성이 작은 기판을 사용하여 칼라 필터가 형성된다. 따라서, 고해상도의 풀칼라 표시를 의도한 화소 배치의 경우에도, 칼라 필터의 얼라인먼트 벗어남을 무시할 수 있어, 고해상도의 풀칼라 화상을 표시할 수 있는 플렉시블한 디스플레이를 형성할 수 있게 한다.
- [0023] 이때, 칼라 필터로부터의 가스 방출이 발광소자에 미치는 악영향을 경감시키기 위해, 칼라 필터 위에 보호 절연막을 설치해도 된다.
- [0024] 도 1a 내지 도 1c는 본 실시형태의 발광장치를 각각 나타낸 도면이다.
- [0025] 도 1a에 나타낸 발광장치에서는, 플라스틱 기판(110) 위에 접착제(111)가 설치되어 있다. 접착제(111)는 절연층(112)과 접하도록 설치되어, 소자 형성층(113)과 플라스틱 기판(110)이 접착되도록 한다. 소자 형성층(113)에는, 화소 TFT(114), 구동회로부의 TFT(115), 칼라 필터(116), 화소 TFT(114)에 전기적으로 접속되는 발광소자(121)의 제1 화소 전극(117)과, 격벽층(118)이 설치되어 있다. 도 1a에는 이들 구성요소들의 일부가 도시되어 있다. 발광소자(121)는, 격벽층(118)으로부터 노출된 제1 화소 전극(117)과, 적어도 제1 화소 전극(117)과 중첩하고 발광 물질을 포함하는 EL층(119)과, EL층(119)과 중첩하는 제2 화소 전극(120)으로 형성되어 있다.
- [0026] 발광소자(121)이 발생하는 빛은, 적색, 녹색, 청색 또는 백색인 것이 바람직하다. 발광소자(121)의 EL층(119) 및 제2 화소 전극(120)은, 소자 형성층(113)이 플라스틱 기판(110)에 접착된 후에 형성된다. 이때, 발광소자(121)의 EL층(119) 및 제2 화소 전극(120)은 전체 화소 위에 공통으로 형성되기 때문에, 플라스틱 기판(110)을 사용하여 형성되더라도, 그것의 형성시의 얼라인먼트 벗어남이 심각한 문제를 발생하지는 않는다.
- [0027] 도 1a 내지 도 1c에 나타낸 발광장치에서는, 칼라 필터(116)는, TFT를 형성한 후에 형성된다. 이때, 제1 보호 절연막(122)이 칼라 필터(116)로부터 방출된 오염물로부터 TFT를 보호할 수 있기 때문에, 칼라 필터(116)는, TFT 위에 설치된 제1 보호 절연막(122) 위에 형성되는 것이 바람직하다.
- [0028] 도 1b은, 칼라 필터(116) 위에 제2 보호 절연막(123)을 설치한 구성을 나타낸 것이다. 이와 같은 구성은, 칼라 필터(116)로부터 방출된 가스가 발광소자(121)에 미치는 악영향을 경감할 수 있으므로, 보다 신뢰성이 높은 발광장치를 제조할 수 있게 한다.
- [0029] 도 1c는, 칼라 필터(124)가 발광소자의 제1 화소 전극(117)에 대응하는 위치에 놓이도록 패턴화된 구성을 나타낸 것이다. 이 구성에서는, 적어도 칼라 필터(124)의 부근에서, 제1 보호 절연막(122)과, 칼라 필터(124)를 덮는 제2 보호 절연막(123)이 접하여, 칼라 필터(124)가 보호 절연막에 의해 완전하게 둘러싸이도록 한다. 따라서, 칼라 필터(124)로부터 가스 등의 오염물질의 확산을 보다 효과적으로 방지할 수 있다. 이때, 제1 보호 절연막(122)과 제2 보호 절연막(123)은, 같은 재료를 사용하여 형성하는 것이 바람직하다. 더구나, 이들 보호 절연막들은, 질화 실리콘 혹은 산소보다 질소의 함유량이 많은 산화질화 실리콘을 사용하여 형성하는 것이 바람

직하다.

- [0030] 이어서, 본 실시형태의 발광장치의 제조방법을 도 3a 내지 도 3d 및 도 1a 내지 도 1c를 참조하여 설명한다.
- [0031] 우선, 소자 형성층(113)과 기판(200) 사이에 박리층(201)을 개재하여 절연 표면을 갖는 기판(200) 위에 TFT, 칼라 필터 및 제1 화소 전극 등을 포함하는 소자 형성층(113)을 형성한다(도 3a 참조).
- [0032] 기판(200)으로서는, 유리 기판, 석영 기판, 사파이어 기판, 세라믹 기판, 표면에 절연층이 형성된 금속 기판 등을 사용할 수 있다. 발광장치의 제조 공정에 있어서, 그 공정의 조건에 따라 기판(200)을 적절히 선택할 수 있다.
- [0033] 기판(200)으로서 통상의 디스플레이 제조에 빈번하게 사용되는 가요성이 작은 기판을 사용하고 있기 때문에, 고 해상도의 표시에 적합한 배치로 화소 TFT와 칼라 필터를 설치할 수 있다.
- [0034] 박리층(201)은, 스퍼터링법, 플라즈마 CVD법, 도포법, 인쇄법 등에 의해, 텅스텐(W), 몰리브덴(Mo), 티타늄(Ti), 탄탈(Ta), 니오브(Nb), 니켈(Ni), 코발트(Co), 지르코늄(Zr), 아연(Zn), 루테튬(Ru), 로듐(Rh), 팔라듐(Pd), 오스뮴(Os), 이리듐(Ir) 및 실리콘(Si)에서 선택된 원소, 이들 원소를 주성분으로 포함하는 합금, 또는 이들 원소를 주성분으로 포함하는 화합물을 사용한 단층 구조 또는 적층 구조를 갖도록 형성한다. 실리콘을 포함하는 층의 결정 구조는, 비정질, 미결정 또는 다결정이어도 된다. 이때, 여기에서는, 도포법은, 그것의 카테고리에 스프인코팅법, 액적도출법, 디스펜스법, 노즐 프린팅법, 슬롯 다이 코팅법을 포함한다.
- [0035] 박리층(201)이 단층 구조를 갖는 경우, 박리층(201)으로서, 바람직하게는, 텅스텐층, 몰리브덴층, 텅스텐과 몰리브덴의 혼합물을 포함하는 층, 텅스텐의 산화물 혹은 산화질화물을 포함하는 층, 몰리브덴의 산화물 혹은 산화질화물을 포함하는 층, 또는 텅스텐과 몰리브덴의 혼합물의 산화물 혹은 산화질화물을 포함하는 층을 형성한다. 이때, 텅스텐과 몰리브덴의 혼합물은, 예를 들면, 텅스텐과 몰리브덴의 합금에 해당한다.
- [0036] 박리층(201)이 적층 구조를 갖는 경우, 1층째로서 텅스텐층, 몰리브덴층, 또는 텅스텐과 몰리브덴의 혼합물을 포함하는 층을 형성하고, 2층째로서 텅스텐의 산화물, 질화물, 산화질화물, 혹은 질화 산화물을 포함하는 층, 몰리브덴의 산화물, 질화물, 산화질화물, 혹은 질화 산화물을 포함하는 층, 또는 텅스텐과 몰리브덴의 혼합물의 산화물, 질화물, 산화질화물, 혹은 질화 산화물을 포함하는 층을 형성한다.
- [0037] 박리층(201)으로서, 텅스텐을 포함하는 층과 텅스텐의 산화물을 포함하는 층의 적층을 형성하는 경우, 먼저 텅스텐을 포함하는 층을 형성한 후, 텅스텐을 포함하는 층 위에, 산화물로 형성되는 절연층(예를 들면, 산화 실리콘층)을 형성함으로써, 텅스텐층과 절연층의 계면에, 텅스텐의 산화물을 포함하는 층을 형성한다. 더구나, 텅스텐 층의 표면을, 열산화처리, 산소 플라즈마 처리, 또는 오존수 등의 산화력이 강한 용액으로의 처리를 행해 텅스텐의 산화물을 포함하는 층을 형성해도 된다. 또한, 플라즈마 처리나 가열처리는, 산소, 질소, 1산화 2질소, 또는 이들 가스와 그 밖의 가스의 혼합 기체 분위기 하에서 행해도 된다. 텅스텐의 질화물, 산화질화물 및 질화 산화물을 포함하는 층의 형성은 마찬가지로 행할 수 있다. 구체적으로는, 텅스텐을 포함하는 층을 형성한 후, 텅스텐을 포함하는 층 위에, 질화물, 산화질화물 또는 질화 산화물로 형성되는 절연층(예를 들면, 질화 실리콘층, 산화질화 실리콘층, 질화 산화 실리콘층)을 형성하는 것이 바람직하다.
- [0038] 하지가 되는 절연층은, 산화 실리콘, 질화 실리콘, 산화질화 실리콘, 또는 질화산화 실리콘 등의 무기 절연막을 사용하여, 단층 또는 적층으로서 형성할 수 있다.
- [0039] TFT에 포함되는 반도체층의 재료로서, 비정질 반도체(이하 "AS"라고 한다), 다결정 반도체, 미결정 반도체(세미아모퍼스 혹은 마이크로크리스탈, 이하 "SAS"라고 한다), 또는 유기 재료를 주성분으로 갖는 반도체 등을 사용할 수 있다. 반도체층은, 스퍼터링법, LPCVD법 또는 플라즈마 CVD법 등에 의해 성막할 수 있다.
- [0040] 이때, 미결정 반도체는, 깃스의 자유에너지에 따라 비정질 상태와 단결정 상태의 중간적인 준안정 상태에 속한다. 즉, 미결정 반도체는, 자유 에너지적으로 안정한 제3 상태를 갖는 반도체이며, 단거리 질서와 격자 변형을 갖는다. 미결정 반도체에서는, 기동형 또는 침상 결정이 기판 표면에 대하여 법선 방향으로 성장하고 있다. 미결정 반도체의 대표예인 미결정 실리콘의 라만 스펙트럼은, 단결정 실리콘의 라만 스펙트럼 피크의 파수에 대응하는 520cm^{-1} 아래의 저파수 영역으로 시프트하고 있다. 즉, 단결정 실리콘을 표시하는 520cm^{-1} 과 아모퍼스 실리콘을 표시하는 480cm^{-1} 사이에 미결정 실리콘의 라만 스펙트럼의 피크가 존재한다. 미결정 반도체는, 탱글링 본드를 중단하기 위해 수소 또는 할로젠을 적어도 1원자% 포함한다. 더구나, 헬륨, 아르곤, 크립톤 또는 네온 등의 희가스 원소를 포함시켜 격자 변형을 한층 더 조장시킴으로써, 안정성이 증가하고 양호한 미결정 반도체막이

얻어질 수 있다.

- [0041] 미결정 반도체막은, 주파수가 수십 내지 수백 MHz의 고주파 플라즈마 CVD법, 또는 주파수가 1GHz 이상인 마이크로파 플라즈마 CVD법에 의해 형성할 수 있다. 대표적으로는, SiH₄, Si₂H₆, SiH₂Cl₂, SiHCl₃, SiCl₄, SiF₄ 등의 수소화 실리콘이나 할로겐화 실리콘을 수소로 희석하여 얻어진 가스를 사용해서 미결정 반도체를 형성할 수 있다. 또한, 수소화 실리콘 및 수소를 포함하는 가스를 헬륨, 아르곤, 크립톤 및 네온으로부터 선택된 희가스 원소로 희석해서 사용함으로써 미결정 반도체막을 형성할 수 있다. 이와 같은 경우에, 수소화 실리콘에 대하여, 수소의 유량비를 5배 이상 200배 이하, 바람직하게는 50배 이상 150배 이하, 더욱 바람직하게는 100배가 되도록 설정한다.
- [0042] 아모퍼스 반도체로서는 대표적으로는 수소화 아모퍼스 실리콘을 들 수 있는 한편, 결정성 반도체로서는 대표적으로는 폴리실리콘 등을 들 수 있다. 폴리실리콘(다결정 실리콘)의 예로는, 폴리실리콘을 주 성분으로 포함하고 800℃ 이상의 프로세스 온도에서 형성되는 소위 고온 폴리실리콘, 폴리실리콘을 주 성분으로 포함하고 600℃ 이하의 프로세스 온도에서 형성되는 소위 저온 폴리실리콘, 결정화를 촉진하는 원소 등을 사용하여 비정질 실리콘을 결정화시켜 얻어진 폴리실리콘 등을 들 수 있다. 이때, 전술한 것과 같이, 미결정 반도체 또는 반도체층의 일부에 결정 상을 포함하는 반도체를 사용할 수도 있다.
- [0043] 반도체의 재료로서는, 실리콘(Si), 게르마늄(Ge) 등의 원소 이외에, GaAs, InP, SiC, ZnSe, GaN, SiGe 등의 화합물 반도체도 사용할 수 있다. 이와 달리, 산화물 반도체인 산화 아연, 산화 주석, 산화 마그네슘 아연, 산화 갈륨, 인듐 산화물, 복수의 상기 산화물 반도체로 구성되는 산화물 반도체 등을 사용할 수 있다. 예를 들면, 산화 아연, 인듐 산화물과 산화 갈륨으로 구성되는 산화물 반도체를 사용할 수 있다. 산화 아연을 반도체층에 사용하는 경우, 게이트 절연막을 산화 이트륨, 산화 알루미늄, 산화 티탄, 이들 물질의 적층 등을 사용하는 것이 바람직하다. 게이트 전극층, 소스 전극층 및 드레인 전극층으로서는, ITO, Au, Ti 등을 사용하는 것이 바람직하다. 또한, 산화 아연에 In, Ga 등을 첨가할 수도 있다.
- [0044] 반도체층에 결정성 반도체층을 사용하는 경우, 결정성 반도체층은 다양한 방법 중에서 한가지(레이저 결정화법, 열결정화법, 니켈 등의 결정화를 조장하는 원소를 사용한 열결정화법 등)에 의해 형성하면 된다. 또한, SAS인 미결정 반도체를 레이저 조사하여 결정화하여, 결정성을 높일 수 있다. 결정화를 조장하는 원소를 사용하지 않는 경우에는, 비정질 실리콘 막에 레이저광을 조사하기 전에, 질소 분위기 하에서 500℃에서 1시간 동안 비정질 실리콘 막을 가열함으로써 비정질 실리콘 막의 수소 농도를 1×10^{20} atoms/cm³ 이하까지 저하시킨다. 이것은, 비정질 실리콘 막이 수소를 많이 포함하면, 레이저광 조사에 의해 비정질 실리콘 막이 파괴되어 버리기 때문이다.
- [0045] 비정질 반도체층에의 금속 원소의 도입 방법으로서, 해당 금속 원소를 비정질 반도체층의 표면 또는 그것의 내부에 존재하게 할 수 있는 수법이면 모든 방법을 사용할 수 있다. 예를 들면, 스퍼터링법, CVD법, 플라즈마처리법(플라즈마 CVD법도 포함한다), 흡착법, 또는 금속염의 용액을 도포하는 방법 등을 사용할 수 있다. 전술한 방법 중에서, 용액을 사용하는 방법은 간편하고 금속 원소의 농도 조절이 용이하다는 이점을 갖는다. 비정질 반도체층의 표면의 흡습성을 개선하고, 비정질 반도체층의 표면 전체에 수용액을 퍼지게 하기 위해서는, 산소 분위기 하에서의 UV광의 조사 처리, 열산화처리, 또는 히드록시 라디칼을 포함하는 오존수 혹은 과산화 수소를 사용한 처리 등에 의해, 비정질 반도체층 위에 산화막을 형성하는 것이 바람직하다.
- [0046] 비정질 반도체층을 결정화하여 결정성 반도체층을 형성하는 결정화단계에서, 비정질 반도체층에 결정화를 촉진하는 원소(촉매 원소 또는 금속 원소로도 표시한다)를 첨가하고, 열처리(550℃ 내지 750℃에서 3분 내지 24시간)를 행함으로써 결정화를 행해도 된다. 결정화를 조장(촉진)하는 원소로서는, 철(Fe), 니켈(Ni), 코발트(Co), 루테튬(Ru), 로듐(Rh), 팔라듐(Pd), 오스뮴(Os), 이리듐(Ir), 백금(Pt), 구리(Cu), 및 금(Au)의 1종 또는 복수종을 사용할 수 있다.
- [0047] 결정화를 조장하는 원소를 결정성 반도체층으로부터 제거 또는 저감하기 위해, 결정성 반도체층에 접하여 불순물 원소를 포함하는 반도체층을 형성하고, 게터링 썩크로서 기능시킨다. 불순물 원소는, n형 도전형을 부여하는 불순물 원소, p형 도전형을 부여하는 불순물 원소, 또는 희가스 원소 등일 수 있다. 예를 들면, 인(P), 질소(N), 비소(As), 안티몬(Sb), 비스무스(Bi), 붕소(B), 헬륨(He), 네온(Ne), 아르곤(Ar), 크립톤(Kr) 및 크세논(Xe)으로부터 선택된 1종 또는 복수의 원소를 사용할 수 있다. 구체적으로는, 결정화를 촉진하는 원소를 포함하는 결정성 반도체층에 접하도록 전술한 불순물 원소를 포함하는 반도체층을 형성하고, 열처리(550℃ 내지 750℃의 온도에서 3분 내지 24시간)를 행한다. 결정성 반도체층 내부의 결정화를 촉진하는 원소는 불순물 원소를 포함하는 반도체층으로 이동하여, 결정성 반도체층 내부의 결정화를 촉진하는 원소가 제거 또는 저감된다. 그후,

게터링 씹크로 기능하는 불순물 원소를 포함하는 반도체층을 제거한다.

- [0048] 또한, 비정질 반도체층을 결정화하기 위해, 열처리와 레이저광 조사를 조합해도 된다. 열처리 및/또는 레이저광 조사를 단독으로 복수회 행해도 된다.
- [0049] 또한, 결정성 반도체층을 플라즈마처리법에 의해 직접 기판 위에 형성해도 된다. 이와 달리, 플라즈마처리법을 사용하여, 결정성 반도체층을 선택적으로 기판 위에 형성해도 된다.
- [0050] 유기 재료를 주로 포함하는 반도체막으로서는, 탄소를 주로 포함하는 반도체막을 사용할 수 있다. 구체적으로는, 펜타센, 테트라센, 티오펜 올리고머, 폴리페닐렌, 프탈로시아닌 화합물, 폴리아세틸렌, 폴리티오펜, 시아닌 색소 등을 예로 들 수 있다.
- [0051] 게이트 절연막 및 게이트 전극에 대해서는, 공지의 구조를 적용하면 되고, 공지의 방법을 사용하여 형성하면 된다. 예를 들면, 게이트 절연막은, 산화 실리콘의 단층, 산화 실리콘과 질화 실리콘의 적층 구조 등, 공지의 구조에 따라 형성하면 된다. 게이트 전극은, CVD법, 스퍼터링법, 액적도출법 등을 사용하여, Ag, Au, Cu, Ni, Pt, Pd, Ir, Rh, W, Al, Ta, Mo, Cd, Zn, Fe, Ti, Si, Ge, Zr 및 Ba으로부터 선택된 원소, 또는 이들 원소 중 어느 한개를 주성분으로 포함하는 합금 혹은 화합물로 형성하면 된다. 이와 달리, 인 등의 불순물 원소를 도핑한 다 결정 실리콘 막으로 대표되는 반도체막이나, AgPdCu 합금을 사용해도 된다. 단층 구조 또는 적층 구조를 적용해도 된다.
- [0052] 이때, 도 1a 내지 도 1c에서는, 틱 게이트 구조를 갖는 트랜지스터를 사용한 일례를 나타내었지만, 보텀 게이트 구조 등의 공지의 구조를 갖는 트랜지스터를 사용해도 된다.
- [0053] 제1 보호 절연막(122)은 게이트 절연막 및 게이트 전극 위에 형성한다. 제1 보호 절연막(122)은, 산화 실리콘 막, 산화질화 실리콘 막, 질화산화 실리콘 막 또는 질화 실리콘 막으로 형성하거나, 이들 막을 조합한 적층막으로 형성하면 된다. 어쨌든간에, 제1 보호 절연막(122)은 무기 절연재료로 형성한다. 제1 보호 절연막(122)을 형성함으로써, 나중에 형성하는 칼라 필터(116)에 기인한 TFT의 오염을 경감시킬 수 있다. 칼라 필터(116)로부터의 오염물을 효과적으로 차단할 수 있기 때문에, 질화 실리콘 막 혹은 질소의 함유량이 산소의 함유량보다도 많은 질화산화 실리콘 막을 사용하는 것이 바람직하다.
- [0054] 칼라 필터(116)는 제1 보호 절연막(122) 위에 형성한다. 도 1a 내지 도 1c에서는 한가지 색의 칼라 필터밖에 나타내고 있지 않지만, 적색광을 투과하는 칼라 필터, 청색광을 투과하는 칼라 필터 및 녹색광을 투과하는 칼라 필터가 적절히 배치 및 형상으로 형성되어 있다. 칼라 필터(116)의 배열에 대해서는, 스트라이프 배열, 경사 모자이크 배열, 삼각 모자이크 배열, 또는 RGBW 4화소 배열 등 어떤 배열을 취해도 된다. RGBW 4화소 배열은, 적색광을 투과하는 칼라 필터가 설치된 화소, 청색광을 투과하는 칼라 필터가 설치된 화소, 및 녹색광을 투과하는 칼라 필터가 설치된 화소와, 칼라 필터가 설치되지 않는 화소를 갖는 화소 배치이며, 소비 전력의 저감 등에 효과적이다.
- [0055] 칼라 필터(116)는 공지의 재료를 사용해서 형성할 수 있다. 칼라 필터(116)로서 감광성의 수지를 사용하는 경우에는, 칼라 필터(116) 그 자체를 노광 후 현상함으로써 칼라 필터(116)의 패턴을 형성해도 된다. 또한, 미세한 패턴을 형성할 때에는, 드라이에칭에 의해 패턴을 형성하는 것이 바람직하다.
- [0056] 칼라 필터(116)을 형성한 후, 칼라 필터(116)의 수직 방향 위에 유기 절연 재료를 사용하여 형성한 층간 절연막을 형성한다. 도 1a에 나타난 것처럼, 층간 절연막의 하면은 트랜지스터가 가지고 있는 요철과 일치하고, 트랜지스터에 의한 요철이 있는 상기 하면에 대항하는 상면은 평탄하다. 유기 절연 재료로서는, 아크릴, 폴리이미드, 폴리이미드, 폴리이미드아미드, 벤조시클로부텐계 수지 등을 사용할 수 있다.
- [0057] 칼라 필터(116)로부터 방출된 가스의 영향을 억제하기 위해, 칼라 필터(116)과 층간 절연막 사이에는, 제2 보호 절연막(123)을 설치해도 된다(도 1b 참조). 제2 보호 절연막(123)은, 제1 보호 절연막(122)과 유사한 재료를 사용하여 형성할 수 있다. 칼라 필터(116)로부터의 가스 방출을 효과적으로 억제할 수 있기 때문에, 제2 보호 절연막(123)은, 질화 실리콘 막 혹은 질소의 함유량이 산소의 함유량보다도 많은 질화산화 실리콘 막을 사용하여 형성하는 것이 바람직한 구성이다. 이때, 오염물과 가스 방출의 영향을 더욱 더 효과적으로 억제할 수 있으므로, 칼라 필터(124)의 부근에서 제1 보호 절연막(122)과 제2 보호 절연막(123)이 접하는 구조(도 1c 참조)가 바람직하다. 이 경우, 제1 보호 절연막(122)과 제2 보호 절연막(123)에 대해 같은 재료를 사용하면, 그들 사이의 밀착성이 향상되어, 오염물과 가스 방출의 영향을 더욱 더 줄이는 데 기여한다. 오염물과 가스 방출의 영향을 경감시킴으로써, 발광장치의 신뢰성을 향상시킬 수 있다.

- [0058] 층간 절연막을 형성한 후, 투명 도전막을 사용해서 제1 화소 전극(117)을 형성한다. 제1 화소 전극(117)이 양극인 경우에는, 투명 도전막의 재료로서는, 산화 인듐, 산화 인듐 및 산화 주석의 합금(ITO) 등을 사용할 수 있다. 이와 달리, 산화 인듐과 산화 아연의 합금(IZO)을 사용해도 된다. 마찬가지로, 산화 아연도 적합한 재료이며, 더구나, 가시광선에 대한 도전율과 투과율을 높이기 위해 갈륨(Ga)을 첨가한 산화 아연(GZO) 등을 사용할 수도 있다. 제1 화소 전극(117)을 음극으로 사용하는 경우에는, 알루미늄 등 일함수가 낮은 재료의 극박막을 사용할 수 있다. 이와 달리, 이와 같은 물질의 박막과 진술한 것과 같은 투명 도전막의 적층 구조를 사용할 수 있다. 이때, 제1 화소 전극(117)은, 스퍼터링법, 진공증착법 등을 사용해서 형성할 수 있다.
- [0059] 이어서, 층간 절연막, (제2 보호 절연막(123)), (칼라 필터(116)), 제1 보호 절연막(122) 및 게이트 절연막에 에칭을 행함으로써, TFT의 반도체층에 이르는 콘택홀을 형성한다. 그후, 도전성의 금속막을 스퍼터링법 또는 진공증착법에 의해 성막한 후에, 에칭에 의해, TFT의 전극 및 배선을 형성한다. 화소 TFT(114)의 소스 전극 및 드레인 전극의 한쪽을 제1 화소 전극(117)과 중첩하도록 형성하여, 그들 사이에 전기적 접속을 얻는다.
- [0060] 그후, 절연막이 층간 절연막 및 제1 화소 전극(117)을 덮도록, 유기 절연 재료 또는 무기 절연 재료를 사용해서 절연막을 형성한다. 그후, 해당 절연막을 제1 화소 전극(117)의 표면이 노출되고 제1 화소 전극(117)의 단부가 절연막에 의해 덮이도록 가공해서, 격벽층(118)을 형성한다.
- [0061] 이상과 같은 공정에 의해, 소자 형성층(113)을 형성할 수 있다.
- [0062] 이어서, 소자 형성층(113)과 임시 지지 기판(202)을 제1 접착제(203)를 사용해서 접착한 후, 박리층(201)에서, 소자 형성층(113)을 기판(200)으로부터 박리한다. 이와 같은 공정에 의해, 소자 형성층(113)은 임시 지지 기판(202) 위에 설치된다(도 3b 참조).
- [0063] 임시 지지 기판(202)으로서는, 유리 기판, 석영 기판, 사파이어 기판, 세라믹 기판, 표면에 절연층이 형성된 금속 기판 등을 사용할 수 있다. 또한, 본 실시형태의 제조공정의 온도를 견딜 수 있는 플라스틱 기판, 또는 필름 등의 가요성 기판을 사용해도 된다.
- [0064] 여기에서 사용하는 제1 접착제(203)로서는, 물 등의 용매에 가용이거나, 자외선 등의 조사시에 가소화가 가능한 접착제를 사용하여, 필요시에 임시 지지 기판(202)을 소자 형성층(113)으로부터 화학적 혹은 물리적으로 분리할 수 있게 한다.
- [0065] 이때, 기판(200)으로부터 임시 지지 기판(202)으로의 전치공정에는, 기판(200)과 소자 형성층(113) 사이에 박리층(201)을 형성하고, 박리층(201)과 소자 형성층(113) 사이에 금속 산화막을 설치하고, 해당 금속 산화막을 결정화에 의해 취약화하고, 소자 형성층(113)을 박리하는 방법, 내열성이 높은 기판(200)과 소자 형성층(113) 사이에 수소를 포함하는 비정질 실리콘 막을 설치하고, 레이저광의 조사 또는 에칭에 의해 해당 비정질 실리콘 막을 제거하고, 소자 형성층(113)을 박리하는 방법, 기판(200)과 소자 형성층(113) 사이에 박리층(201)을 형성하고, 박리층(201)과 소자 형성층(113) 사이에 금속 산화막을 설치하고, 해당 금속 산화막을 결정화에 의해 취약화하고, 박리층(201)의 일부를 용액이나 NF_3 , BrF_3 , ClF_3 등의 불화 할로젠 가스를 사용하여 에칭하고, 취약화된 금속 산화막에서 박리하는 방법과, 소자 형성층(113)이 형성된 기판(200)을 기계적으로 제거 혹은 용액이나 NF_3 , BrF_3 , ClF_3 등의 불화 할로젠 가스를 사용하여 에칭하여 제거하는 방법 중 한가지를 적용할 수 있다. 이와 달리, 박리층(201)으로서 질소, 산소 또는 수소 등을 포함하는 막(예를 들면, 수소를 포함하는 비정질 실리콘 막, 수소 함유 합금막, 산소 함유 합금막 등)을 사용하고, 박리층(201)에 레이저광을 조사해서 박리층(201) 내부에 함유하는 질소, 산소, 또는 수소를 방출시킴으로써, 소자 형성층(113)과 기판(200)의 박리를 촉진하는 방법을 사용해도 된다.
- [0066] 상기한 박리방법을 조합하면, 용이하게 전치 공정을 행할 수 있다. 예를 들면, 레이저광의 조사, 가스나 용액 등에 의한 박리층(201)의 에칭, 날카로운 나이프나 메스 등에 의한 기계적인 제거를 행하여, 박리층(201)과 소자 형성층(113)을 박리하기 쉬운 상태로 한 후, 물리적인 힘(기계 등에 의한)에 의해 박리를 행할 수도 있다.
- [0067] 이와 달리, 박리층(201)과 소자 형성층(113)의 계면에 액체를 침투시킨 후 기판(200)으로부터 소자 형성층(113)의 박리를 행해도 된다.
- [0068] 이어서, 기판(200)으로부터 박리되어 박리층(201) 혹은 절연층(112)을 노출하는 소자 형성층(113)을 제1 접착제(203)와는 다른 제2 접착제(204)를 사용해서 플라스틱 기판(110)을 접착한다(도 3c 참조).
- [0069] 제2 접착제(204)로서는, 반응 경화형 접착제, 열경화형 접착제, 자외선 경화형 접착제 등의 광경화형 접착제나

협기형 접착제 등이 각종 경화형 접착제를 사용할 수 있다.

- [0070] 플라스틱 기관(110)으로서는, 가요성 및 투광성을 갖는 각종 기관, 유기 수지의 필름 등을 사용할 수 있다. 플라스틱 기관(110)은 섬유체와 유기 수지로 이루어진 구조체이어도 된다. 굴곡에 의해 발생된 파손에 대한 내성이 향상되어 신뢰성이 향상되기 때문에, 플라스틱 기관(110)으로서 섬유체와 유기 수지로 이루어진 구조체를 사용하는 것이 바람직하다.
- [0071] 제2 접착제(204)와 플라스틱 기관(110)으로서의 역할을 동시에 담당할 수 있는 막으로서 섬유체와 유기 수지로 이루어진 구조체를 사용할 수 있다. 이 경우에, 해당 구조체의 유기 수지로서는, 반응 경화형 수지, 열경화형 수지, 자외선 경화형 수지 등, 추가 처리에 의해 경화가 촉진되는 수지를 사용하는 것이 바람직하다.
- [0072] 플라스틱 기관(110)을 소자 형성층(113)에 접착한 후, 제1 접착제(203)를 용해 혹은 가소화시켜, 임시 지지 기관(202)을 제거한다. 임시 지지 기관(202)을 제거한 후, 발광소자의 제1 화소 전극(117)이 노출하도록 제1 접착제(203)를 물 등의 용매를 사용하여 제거한다(도 3d 참조).
- [0073] 이상의 공정을 통해, 칼라 필터(116), TFT 114 및 115, 및 발광소자의 제1 화소 전극(117) 등을 포함하는 소자 형성층(113)을 플라스틱 기관(110) 위에 제조할 수 있다.
- [0074] 제1 화소 전극(117)의 표면이 노출된 후, EL층(119)을 성막한다. EL층(119)의 적층 구조에 대해서는 특별하게 한정되지 않는다. 전자수송성이 높은 물질을 포함하는 층, 정공수송성이 높은 물질을 포함하는 층, 전자주입성이 높은 물질을 포함하는 층, 정공주입성이 높은 물질을 포함하는 층, 바이폴러성 물질(전자수송성 및 정공수송성이 높은 물질)을 포함하는 층 등을 적절히 조합한다. 예를 들면, 정공주입층, 정공수송층, 발광층, 전자수송층, 전자주입층 등의 적절한 조합을 행할 수 있다. 본 실시형태에서는, EL층(119)이 정공주입층, 정공수송층, 발광층 및 전자수송층을 갖는 구성에 대해 설명한다. 각 층을 구성하는 구체적인 재료를 이하에서 나타낸다.
- [0075] 정공주입층은, 양극에 접해서 설치되고, 정공주입성이 높은 물질을 포함하는 층이다. 구체적으로는, 몰리브덴 산화물, 바나듐 산화물, 루테튬 산화물, 텅스텐 산화물, 또는 망간 산화물 등을 사용할 수 있다. 이와 달리, 프탈로시아닌(H₂Pc) 및 구리 프탈로시아닌(CuPc) 등의 프탈로시아닌계의 화합물, 4,4'-비스[N-(4-디페닐아미노페닐)-N-페닐아미노]비페닐(DPAB) 및 4,4'-비스(N-{4-[N-(3-메틸페닐)-N-페닐아미노]페닐}-N-페닐아미노)비페닐(DNTPD) 등의 방향족 아민 화합물, 및 폴리(3,4-에틸렌디옥시티오펜)/폴리(스티렌술폰산)(PEDOT/PSS) 등의 고분자 화합물 중 어느 한 개를 사용하여 정공주입층을 형성할 수 있다.
- [0076] 이와 달리, 정공주입층으로서, 정공수송성이 높은 물질과 역셉터성 물질을 포함하는 복합재료를 사용할 수 있다. 이때, 정공수송성이 높은 물질과 역셉터성 물질을 포함하는 복합재료를 사용함으로써, 전극의 일함수에 상관없이 전극을 형성하는데 사용되는 재료를 선택할 수 있다. 즉, 양극으로서 일함수가 큰 재료 뿐만 아니라, 일함수가 작은 재료를 사용할 수 있다. 역셉터성 물질로서는, 7,7,8,8-테트라시아노-2,3,5,6-테트라플루오로퀴노디메탄(약칭: F4-TCNQ), 클로라닐 등을 들 수 있다. 또한, 천이 금속 산화물을 들 수 있다. 또한, 주기율표의 제4족 내지 제8족에 속하는 금속의 산화물을 들 수 있다. 구체적으로는, 산화 바나듐, 산화 니오브, 산화 탄탈, 산화 크롬, 산화 몰리브덴, 산화 텅스텐, 산화 망간 및 산화 레늄은 전자수용성이 높기 때문에 바람직하다. 이들 금속 산화물 중에서, 특히, 산화 몰리브덴은 대기중에서도 안정하고 흡습성이 낮아 취급하기 쉽기 때문에 바람직하다.
- [0077] 복합재료에 사용하는 정공수송성이 높은 물질로서는, 방향족 아민 화합물, 카바졸 유도체, 방향족 탄화수소, 고분자 화합물(올리고머, 덴드리머, 폴리머 등) 등 다양한 유기 화합물을 사용할 수 있다. 이때, 복합재료에 사용하는 유기 화합물은 10⁻⁶ cm²/Vs 이상의 정공 이동도를 갖는 것을 사용하는 것이 바람직하다. 단, 전자수송성보다도 정공수송성이 높은 물질이면, 이들 재료 이외의 재료를 사용해도 된다. 이하에서는, 복합재료에 사용할 수 있는 유기 화합물을 구체적으로 열거한다.
- [0078] 방향족 아민 화합물의 예로서는, N,N'-디(p-톨릴)-N,N'-디페닐-p-페닐렌디아민(약칭: DTDP), 4,4'-비스[N-(4-디페닐아미노페닐)-N-페닐아미노]비페닐(약칭: DPAB), 4,4'-비스(N-{4-[N-(3-메틸페닐)-N-페닐아미노]페닐}-N-페닐아미노)비페닐(약칭: DNTPD), 1,3,5-트리스[N-(4-디페닐아미노페닐)-N-페닐아미노]벤젠(약칭: DPA3B) 등을 들 수 있다.
- [0079] 카바졸 유도체의 예로서는, 3-[N-(9-페닐카바졸-3-일)-N-페닐아미노]-9-페닐카바졸(약칭: PCzPCA1), 3,6-비스[N-(9-페닐카바졸-3-일)-N-페닐아미노]-9-페닐카바졸(약칭: PCzPCA2), 3-[N-(1-나프틸)-N-(9-페닐카바졸-3-일)아미노]-9-페닐카바졸(약칭: PCzPCN1), 4,4'-디(N-카바졸릴)비페닐(약칭: CBP), 1,3,5-트리스[4-(N-카바졸

릴)페닐]벤젠(약칭: TCPB), 9-[4-(10-페닐-9-안트릴)페닐]-9H-카바졸(약칭: CzPA), 1,4-비스[4-(N-카바졸릴)페닐]-2,3,5,6-테트라페닐벤젠 등을 들 수 있다.

[0080] 방향족 탄화수소의 예로서는, 2-tert-부틸-9,10-디(2-나프틸)안트라센(t-BuDNA), 2-tert-부틸-9,10-디(1-나프틸)안트라센, 9,10-비스(3,5-디페닐페닐)안트라센(DPPA), 2-tert-부틸-9,10-비스(4-페닐페닐)안트라센(t-BuDBA), 9,10-디(2-나프틸)안트라센(DNA), 9,10-디페닐안트라센(DPAnth), 2-tert-부틸안트라센(t-BuAnth), 9,10-비스(4-메틸-1-나프틸)안트라센(DMNA), 2-tert-부틸-9,10-비스[2-(1-나프틸)페닐]안트라센, 9,10-비스[2-(1-나프틸)페닐]안트라센, 2,3,6,7-테트라메틸-9,10-디(1-나프틸)안트라센, 2,3,6,7-테트라메틸-9,10-디(2-나프틸)안트라센, 9,9'-비안트릴, 10,10'-디페닐-9,9'-비안트릴, 10,10'-비스(2-페닐페닐)-9,9'-비안트릴, 10,10'-비스[(2,3,4,5,6-펜타페닐)페닐]-9,9'-비안트릴, 안트라센, 테트라센, 루브렌, 페릴렌, 2,5,8,11-테트라(tert-부틸)페릴렌 등을 들 수 있다. 이들 화합물 이외에, 펜타센, 코로넨 등도 사용할 수 있다. 이때, 상기 방향족 탄화수소가 증착법에 의해 성막되는 경우에는, 방향족 탄화수소의 증착 거동과 성막후의 막질의 관점에서, 축합 고리에 참여하고 있는 탄소수가 14 내지 42의 범위를 갖는 것이 바람직하다.

[0081] 이때, 복합재료에 사용할 수 있는 방향족 탄화수소는 비닐 골격을 갖고 있어도 된다. 비닐기를 갖고 있는 방향족 탄화수소로서는, 예를 들면, 4,4'-비스(2,2-디페닐비닐)비페닐(약칭: DPVBi), 9,10-비스[4-(2,2-디페닐비닐)페닐]안트라센(DPVPA) 등을 들 수 있다.

[0082] 고분자 화합물로서는, 폴리(N-비닐카바졸)(약칭: PVK), 폴리(4-비닐트리페닐아민)(약칭: PVTPA), 폴리[N-(4-(N'-[4-(4-디페닐아미노)페닐]페닐-N'-페닐아미노)페닐)메타크릴아미드(약칭: PTPDMA), 폴리[N,N'-비스(4-부틸페닐)-N,N'-비스(페닐)벤지딘](약칭: Poly-TPD) 등을 들 수 있다.

[0084] 정공수송층은, 정공수송성이 높은 물질을 포함하는 층이다. 정공수송성이 높은 물질의 예로는, 4,4'-비스[N-(1-나프틸)-N-페닐아미노]비페닐(약칭: NPB), N,N'-비스(3-메틸페닐)-N,N'-디페닐-[1,1'-비페닐]-4,4'-디아민(약칭: TPD), 4,4',4''-트리스(N,N-디페닐아미노)트리페닐아민(약칭: TDATA), 4,4',4''-트리스[N-(3-메틸페닐)-N-페닐아미노]트리페닐아민(약칭: MTDATA), 4,4'-비스[N-(스피로-9,9'-비플루오렌-2-일)-N-페닐아미노]비페닐(약칭: BSPB) 등의 방향족 아민 화합물 등을 들 수 있다. 여기에서 서술한 물질은 주로 $10^{-6} \text{ cm}^2/\text{Vs}$ 이상의 정공이동도를 갖는 물질이다. 단, 전자 수송성보다도 정공 수송성이 높은 물질이면, 상기한 물질 이외의 물질을 사용해도 된다. 이때, 정공수송성이 높은 물질을 포함하는 층은 단층에 한정되지 않고, 상기 물질을 포함하는 2층 이상의 층이 적층되어도 된다.

[0085] 또한, 정공수송층으로서, 폴리(N-비닐카바졸)(약칭: PVK)이나 폴리(4-비닐트리페닐아민)(약칭: PVTPA)등의 고분자 화합물을 사용할 수도 있다.

[0086] 발광층은, 발광성의 물질을 포함하는 층이다. 발광층으로부터의 발광이 가시 영역에 놓이는 한, 발광층은, 소위 단일 층의 발광층이어도, 호스트 재료 중에 발광 물질이 분산된 소위 호스트-게스트형의 발광층이어도 된다. 예를 들면, 브로드한 발광 스펙트럼을 갖는 발광 물질을 포함하는 발광층(도 6a 참조), 발광 파장 범위가 다른 복수의 발광 물질을 포함하는 발광층(도 6b 참조), 발광 파장범위가 다른 발광 물질을 각각 포함하는 복수의 층을 포함한 발광층(도 6c 참조) 등을 발광층으로 설치된다. 이것 구성들을 조합시키는 것도 가능하다. 이때, 도 6a 내지 도 6c에서, 참조번호 600은 발광소자의 제1 화소 전극을 나타내고, 참조번호 601은 발광소자의 제2 화소 전극을 나타내고, 참조번호 602은 EL층을 나타내고, 참조번호 603, 603-1, 603-2는 각각 발광층을 나타내고, 참조번호 604, 604-1, 604-2는 각각 발광 물질을 나타내고 있다.

[0087] 도 6b 및 도 6c에 도시된 구성의 경우, 파장 범위가 다른 발광 물질(발광 물질 604-1 및 604-2에 대응하며, 2종류의 물질에 한정되지 않는다)의 조합으로서, 보색의 빛(예를 들면, 청색광과 황색광)을 발광하는 2종류의 발광 물질을 조합하는 방법이나, 적색, 청색 및 녹색 발광 색을 갖는 3종류의 물질을 조합하는 방법이 일반적으로 예시된다.

[0088] 도 6c와 같은 구성에서 보색의 발광색을 갖는 2종류의 발광 물질을 조합하는 경우에는, 도 7a와 같이, 발광층(603)으로서 제1 화소 전극(600)측으로부터 제1 발광층(603-1), 제2 발광층(603-2) 및 제3 발광층(603-3)을 이 순서로 포함하는 3층 구조를 설치하고, 단파장의 빛을 발광할 수 있는 발광 물질 604-1을 각각 포함하는 층(제1 발광층(603-1) 및 제3 발광층(603-3)) 사이에 장파장의 빛을 발광할 수 있는 발광 물질 604-2를 포함하는 층(제2 발광층(603-2))을 삽입한 구성을 채용하는 것이 바람직하다. 이때, 도 7a의 구성에 있어서는, 호스트 재료를 적절히 선택함으로써 각 발광층의 캐리어 수송성을 조절해서, 제2 화소 전극(601)측에 위치한 발광 물질 604-2를 포함하는 층(제2 발광층(603-2))의 계면(제2 발광층(603-2)과 제3 발광층(603-3)의 계면) 근방에서 전자와

정공의 재결합이 발생하도록 한다. 이와 같은 구성을 사용함으로써, 발광소자의 수명을 향상시킬 수 있고, 장파장을 갖는 빛을 발광할 수 있는 발광 물질로부터의 발광과, 단파장을 갖는 빛을 발광할 수 있는 발광 물질로부터의 발광의 밸런스를 취하기 쉬워진다.

[0089] 이때, 제1 화소 전극(600)과 제2 화소 전극(601)을 각각 양극과 음극으로 사용하는 경우에, "각 발광층의 캐리어 수송성을 호스트 재료의 적절한 선택을 통해 조절함으로써, 장파장을 갖는 빛을 발광할 수 있는 발광 물질을 포함하고 제 2 화소 전극층에 위치하는 층의 계면 근방에서의 전자와 정공을 재결합시키는 것"은, 제2 화소 전극(601)층에 놓이고 단파장을 갖는 빛을 발광할 수 있는 발광 물질 604-1을 포함하는 층(제3 발광층603-3)이 전자수송성을 갖고, 양극층에 놓이고 단파장을 갖는 빛을 발광할 수 있는 발광 물질 604-1을 포함하는 층(제1 발광층603-1)과 장파장을 갖는 빛을 발광할 수 있는 발광 물질 604-2을 포함하는 층(제2 발광층(603-2))이 정공수송성을 갖도록 발광소자를 설계함으로써 달성될 수 있다. 제1 화소 전극(600)과 제2 화소 전극(601)을 각각 음극 및 양극으로 사용한 경우에는, 캐리어 수송성에 관한 조합이 반대로 된다.

[0090] 그 결과, 장파장을 갖는 빛을 발광할 수 있는 발광 물질을 포함하는 층(제2 발광층(603-2))의 음극층의 계면(제2 발광층(603-2)과 제3 발광층(603-3)의 계면) 근방에서 재결합에 관여할 수 없는 전자에게는, 양극층에 놓이고 단파장을 갖는 빛을 발광할 수 있는 발광 물질을 포함하는 층(제1 발광층(603-1))에서 재결합을 겪을 기회가 주어지게 된다. 따라서, 캐리어(전자 혹은 정공)가 각각의 캐리어와 반대의 캐리어 수송성을 갖는 캐리어 수송층에 도달하는 현상에 기인한 열화를 경감시킬 수 있어, 발광소자의 수명의 향상에 기여한다.

[0091] 정공과 전자의 재결합에 의해 얻어진 에너지는, 단파장을 갖는 빛을 발광하는 물질로부터, 장파장을 갖는 빛을 발광하는 물질로 쉽게 이동한다. 이와 같은 경우, 장파장을 갖는 빛을 발광하는 물질로부터 발광된 빛이 강해져, 단파장을 갖는 빛을 발광하는 물질과 장파장을 갖는 빛을 발광하는 물질로부터의 발광의 강도의 밸런스를 취하는 것이 곤란해진다. 그러나, 상기 구성을 사용함으로써, 제2 발광층(603-2)과 제3 발광층(603-3) 사이의 계면 근방에서 재결합에 관여하지 않은 전자가, 양극층에 놓이고 단파장을 갖는 빛을 발광할 수 있는 발광 물질을 포함하는 층(제1 발광층(603-1))에서 재결합할 수 있다. 따라서, 발광의 밸런스를 취하기 쉬워, 원하는 색의 발광을 얻을 수 있다.

[0092] 이와 같은 구성에서는, 제1 발광층(603-1) 및 제2 발광층(603-2)에 있어서의 발광 물질이 분산된 호스트 재료로서, 정공수송성과 함께, 전자수송성도 갖는 안트라센 유도체를 사용한 경우, 수명의 향상 효과가 보다 효과적으로 얻어진다.

[0093] 도 6c에 도시된 구성으로 3종류의 발광 물질, 즉 적, 녹, 청의 발광 물질을 조합하는 경우에는, 도 7b에 도시된 것과 같이, 발광층 603을 제1 화소 전극(600)층으로부터 제1 발광층(603-1), 제2 발광층(603-2), 제3 발광층(603-3) 및 제4 발광층(603-4)을 포함하는 4층 구조로 형성하고, 청색의 발광 물질(604-5)을 포함하는 층(제1 발광층(603-1) 및 제4 발광층(603-4)) 사이에 녹색의 발광 물질(604-7)을 포함하는 층(제3 발광층(603-3))과 적색의 발광 물질(604-6)을 포함하는 층(제2 발광층(603-2)) 끼운 구성을 채용하는 것이 바람직하다. 이때, 도 7b에 도시된 구성에 있어서는, 각 발광층의 캐리어 수송성을 조정해서, 전자와 정공의 재결합 영역이 청색의 발광 물질(604-5)을 포함하는 음극층의 층(제4 발광층(603-4))과, 녹색의 발광 물질(604-7)을 포함하는 층(제3 발광층(603-3)) 사이의 계면 근방에 놓이도록 한다. 이와 같은 구성을 사용함으로써, 발광소자의 수명을 향상시킬 수 있고, 장파장을 갖는 빛을 발광할 수 있는 발광 물질로부터의 발광과 단파장을 갖는 빛을 발광할 수 있는 발광 물질로부터의 발광의 밸런스가 취하기 쉬워진다.

[0094] 이때, 제1 화소 전극(600) 및 제2 화소 전극(601)이 각각 양극 및 음극인 경우에, 청색의 발광 물질(604-5)을 포함하는 음극층 층(제4 발광층(603-4))이 전자수송성을 갖고, 녹색의 발광 물질(604-7)을 포함하는 층(제3 발광층(603-3)), 적색의 발광 물질(604-6)을 포함하는 층(제2 발광층(603-2)), 및 청색의 발광 물질(604-5)을 포함하는 양극층 층(제1 발광층(603-1))이 정공수송성을 갖도록 발광소자를 설계함으로써, 제4 발광층(603-4)과 제3 발광층(603-3) 사이의 계면 근방에서의 재결합을 달성할 수 있다. 제1 화소 전극(600)과 제2 화소 전극(601)이 각각 음극 및 양극인 경우에는, 각 층의 캐리어 수송성이 반대로 된다. 이때, 각 발광층의 캐리어 수송성은, 해당 발광층에 가장 높은 조성으로 포함되는 물질의 캐리어 수송성에 의해 결정할 수 있다.

[0095] 그 결과, 청색의 발광 물질(604-5)을 포함하는 음극층의 층(제4 발광층(603-4))과 녹색의 발광 물질(604-7)을 포함하는 층(제3 발광층(603-3)) 사이의 계면 근방에서 재결합에 관여할 수 없는 전자에게는, 청색의 발광 물질(604-5)을 포함하는 양극층의 층(제1 발광층(603-1))에서 재결합을 겪을 기회가 주어지게 된다. 따라서, 각각의 캐리어와 반대의 캐리어 수송성을 갖는 캐리어 수송층에 캐리어(전자 또는 정공)가 도달하는 현상에 기인하는 열화를 경감시킬 수 있어, 발광소자의 수명의 향상에 기여한다.

[0096] 정공과 전자의 재결합에 의해 얻어진 에너지는, 단파장을 갖는 빛을 발광하는 물질로부터, 장파장을 갖는 빛을 발광하는 물질로 쉽게 이동한다. 이와 같은 경우, 장파장을 갖는 빛을 발광하는 물질로부터 발광된 빛이 강해져, 단파장을 갖는 빛을 발광하는 물질과 장파장을 갖는 빛을 발광하는 물질로부터의 발광 강도의 밸런스가 취하기 곤란하다. 그러나, 전술한 구조를 사용함으로써, 재결합에 관여하지 않은 전자가 청색의 발광 물질(604-5)을 포함하는 양극층의 층(제1 발광층(603-1))에서 재결합함으로써, 단파장을 갖는 빛을 발광한다. 따라서, 발광의 밸런스를 취할 수 있어, 원하는 색의 발광이 얻어질 수 있다.

[0097] 사용된 발광 물질은 특별히 한정되지 않고, 공지의 형광 물질 또는 인광 물질을 사용할 수 있다. 형광 발광성 물질로서는, 예를 들면, N,N'-비스[4-(9H-카바졸-9-일)페닐]-N,N'-디페닐스티벤-4,4'-디아민(약칭: YGA2S) 및 4-(9H-카바졸-9-일)-4'-(10-페닐-9-안트릴)트리페닐아민(약칭: YGAPA) 등 이외에, 발광 파장이 450nm 이상인, 4-(9H-카바졸-9-일)-4'-(9,10-디페닐-2-안트릴)트리페닐아민(약칭: 2YGAPPA), N,9-디페닐-N-[4-(10-페닐-9-안트릴)페닐]-9H-카바졸-3-아민(약칭: PCAPA), 페릴렌, 2,5,8,11-테트라-tert-부틸페릴렌(약칭: TBP), 4-(10-페닐-9-안트릴)-4'-(9-페닐-9H-카바졸-3-일)트리페닐아민(약칭: PCBAPA), N,N'-(2-tert-부틸안트라센-9,10-디일디-4,1-페닐렌)비스[N,N',N'-트리페닐-1,4-페닐렌디아민](약칭: DPABPA), N,9-디페닐-N-[4-(9,10-디페닐-2-안트릴)페닐]-9H-카바졸-3-아민(약칭: 2PCAPPA), N-[4-(9,10-디페닐-2-안트릴)페닐]-N,N',N'-트리페닐-1,4-페닐렌디아민(약칭: 2DPAPPA), N,N,N',N',N'',N''',N''''-옥타페닐디벤조[g,p]크리센-2,7,10,15-테트라아민(약칭: DBC1), 쿠마린 30, N-(9,10-디페닐-2-안트릴)-N,9-디페닐-9H-카바졸-3-아민(약칭: 2PCAPA), N-[9,10-비스(1,1'-비페닐-2-일)-2-안트릴]-N,9-디페닐-9H-카바졸-3-아민(약칭: 2PCABPhA), N-(9,10-디페닐-2-안트릴)-N,N',N'-트리페닐-1,4-페닐렌디아민(약칭: 2DPAPA), N-[9,10-비스(1,1'-비페닐-2-일)-2-안트릴]-N,N',N'-트리페닐-1,4-페닐렌디아민(약칭: 2DPABPhA), 9,10-비스(1,1'-비페닐-2-일)-N-[4-(9H-카바졸-9-일)페닐]-N-페닐안트라센-2-아민(약칭: 2YGABPhA), N,N,9-트리페닐안트라센-9-아민(약칭: DPhAPhA), 쿠마린 545T, N,N'-디페닐퀴나크리돈(약칭: DPQd), 루브렌, 5,12-비스(1,1'-비페닐-4-일)-6,11-디페닐테트라센(약칭: BPT), 2-(2-{2-[4-(디메틸아미노)페닐]에테닐}-6-메틸-4H-피란-4-일리덴}프로판디니트릴(약칭: DCM1), 2-(2-메틸-6-[2-(2,3,6,7-테트라히드로-1H,5H-벤조[ij]퀴놀리진-9-일)에테닐]-4H-피란-4-일리덴}프로판디니트릴(약칭: DCM2), N,N,N',N'-테트라키스(4-메틸페닐)테트라센-5,11-디아민(약칭: p-mPhTD), 7,13-디페닐-N,N,N',N'-테트라키스(4-메틸페닐)아세나프토[1,2-a]플루오란텐-3,10-디아민(약칭: p-mPhAFD), 2-{2-이소프로필-6-[2-(1,1,7,7-테트라메틸-2,3,6,7-테트라히드로-1H,5H-벤조[ij]퀴놀리진-9-일)에테닐]-4H-피란-4-일리덴}프로판디니트릴(약칭: DCJTI), 2-(2-tert-부틸-6-[2-(1,1,7,7-테트라메틸-2,3,6,7-테트라히드로-1H,5H-벤조[ij]퀴놀리진-9-일)에테닐]-4H-피란-4-일리덴}프로판디니트릴(약칭: DCJTB), 2-(2,6-비스{2-[4-(디메틸아미노)페닐]에테닐}-4H-피란-4-일리덴}프로판디니트릴(약칭: BisDCM), 2-(2,6-비스{2-(8-메톡시-1,1,7,7-테트라메틸-2,3,6,7-테트라히드로-1H,5H-벤조[ij]퀴놀리진-9-일)에테닐]-4H-피란-4-일리덴}프로판디니트릴(약칭: BisDCJTM) 등의 형광 물질이 존재한다. 인광 물질로서는, 예를 들면, 비스[2-(4',6'-디플루오로페닐)피리디나토-N,C^{2'}]이리듐(III)테트라키스(1-피라졸릴)보레이트(약칭: FIr6) 이외에, 발광 파장이 470nm 내지 500nm의 범위에 있는, 비스[2-(4',6'-디플루오로페닐)피리디나토-N,C^{2'}]이리듐(III)피콜리네이트(약칭: FIrpic), 비스[2-(3',5'-비스트리플루오로메틸페닐)피리디나토-N,C^{2'}]이리듐(III)피콜레네이트(약칭: Ir(CF₃ppy)₂(pic)), 비스[2-(4',6'-디플루오로페닐)피리디나토-N,C^{2'}]이리듐(III)아세틸아세토네이트(약칭: FIracac) 등의 인광 물질, 발광 파장이 500nm(녹색 발광) 이상인, 트리스(2-페닐피리디나토)이리듐(III)(약칭: Ir(ppy)₃), 비스(2-페닐피리디나토)이리듐(III)아세틸아세토네이트(약칭: Ir(ppy)₂(acac)), 비스(1,2-디페닐-1H-벤즈이미다졸라토)이리듐(III)아세틸아세토네이트(약칭: Ir(pbi)₂(acac)), 트리스(아세틸아세토네이트)(모노펜안트롤린)테르븀(III)(약칭: Tb(acac)₃(Phen)), 비스(벤조[h]퀴놀리나토)이리듐(III)아세틸아세토네이트(Ir(bzq)₂(acac)), 비스(2,4-디페닐-1,3-옥사졸라토-N,C^{2'})이리듐(III)아세틸아세토네이트(약칭: Ir(dpo)₂(acac)), 비스[2-(4'-피플루오로페닐)피리디나토]이리듐(III)아세틸아세토네이트(약칭: Ir(p-PF-ph)₂(acac)), 비스(2-페닐벤조티아졸라토-N,C^{2'})이리듐(III)아세틸아세토네이트(약칭: Ir(bt)₂(acac)), 비스[2-(2'-벤조[4,5-α]티에닐)피리디나토-N,C^{3'}]이리듐(III)아세틸아세토네이트(약칭: Ir(btp)₂(acac)), 비스(1-페닐이소퀴놀리나토-N,C^{2'})이리듐(III)아세틸아세토네이트(약칭: Ir(piq)₂(acac)), (아세틸아세토네이트)비스[2,3-비스(4-플루오로페닐)퀸옥살리나토]이리듐(III)(약칭: Ir(Fdpq)₂(acac)), (아세틸아세토네이트)비스(2,3,5-트리

페닐피라지나토)이리듐(III)(약칭: Ir(tppr)₂(acac)), 2,3,7,8,12,13,17,18-옥타에틸-21H,23H-포피린백금(II)(약칭: PtOEP), 트리스(1,3-디페닐-1,3-프로판디오나토)(모노펜안트롤린)유로피움(III)(약칭: Eu(DBM)₃(Phen)), 트리스[1-(2-테노일)-3,3,3-트리플루오로아세토나토](모노펜안트롤린)유로피움(III)(약칭: Eu(TTA)₃(Phen)) 등의 인광 물질이 존재한다. 전술한 재료 또는 기타의 공지된 재료 중에서, 각각의 발광층의 발광 색(혹은 발광의 피크 파장)을 고려하여 발광 물질을 선택할 수 있다.

[0098] 호스트 재료를 사용하는 경우에는, 트리스(8-퀴놀리노라토)알루미늄(III)(약칭: Alq), 트리스(4-메틸-8-퀴놀리노라토)알루미늄(III)(약칭: Almq₃), 비스(10-히드록시벤조[h]퀴놀리나토)베릴륨(II)(약칭: BeBq₂), 비스(2-메틸-8-퀴놀리노라토)(4-페닐페놀라토)알루미늄(III)(약칭: BA1q), 비스(8-퀴놀리노라토)아연(II)(약칭: Znq), 비스[2-(2-벤조옥사졸릴)페놀라토]아연(II)(약칭: ZnPBO), 비스[2-(2-벤조티아졸릴)페놀라토]아연(II)(약칭: ZnBTZ) 등의 금속 착체, 2-(4-비페닐)-5-(4-tert-부틸페닐)-1,3,4-옥사디아졸(약칭: PBD), 1,3-비스[5-(p-tert-부틸페닐)-1,3,4-옥사디아졸-2-일]벤젠(약칭: OXD-7), 3-(4-비페닐)-4-페닐-5-(4-tert-부틸페닐)-1,2,4-트리아졸(약칭: TAZ), 2,2',2''-(1,3,5-벤젠트리일)트리스(1-페닐-1H-벤즈이미다졸)(약칭: TPBI), 바소펜안트롤린(약칭: BPhen), 바소큐프로인(약칭: BCP), 9-[4-(5-페닐-1,3,4-옥사디아졸-2-일)페닐]-9H-카바졸(약칭: CO11) 등의 복소 고리 화합물, NPB(또는 α-NPD), TPD, BSPB 등의 방향족 아민 화합물을 들 수 있다. 또한, 안트라센 유도체, 펜안트렌 유도체, 피렌 유도체, 크리센 유도체, 디벤조[g,p]크리센 유도체 등의 축합 다환 방향족 화합물을 들 수 있다. 축합 다환 방향족 화합물로는, 구체적으로는, 9,10-디페닐안트라센(DPAnth), N,N-디페닐-9-[4-(10-페닐-9-안트릴)페닐]-9H-카바졸-3-아민(CzA1PA), 4-(10-페닐-9-안트릴)트리페닐아민(DPhPA), 4-(9H-카바졸-9-일)-4'-(10-페닐-9-안트릴)트리페닐아민(YGAPA), N,9-디페닐-N-[4-(10-페닐-9-안트릴)페닐]-9H-카바졸-3-아민(PCAPA), N,9-디페닐-N-{4-[4-(10-페닐-9-안트릴)페닐]페닐}-9H-카바졸-3-아민(PCAPBA), N,9-디페닐-N-(9,10-디페닐-2-안트릴)-9H-카바졸-3-아민(2PCAPA), 6,12-디메톡시-5,11-디페닐크리센, N,N,N',N',N'',N''',N''''-옥타페닐디벤조[g,p]크리센-2,7,10,15-테트라아민(DBC1), 9-[4-(10-페닐-9-안트릴)페닐]-9H-카바졸(CzPA), 3,6-디페닐-9-[4-(10-페닐-9-안트릴)페닐]-9H-카바졸(DPCzPA), 9,10-비스(3,5-디페닐페닐)안트라센(DPPA), 9,10-디(2-나프틸)안트라센(DNA), 2-tert-부틸-9,10-디(2-나프틸)안트라센(t-BuDNA), 9,9'-비안트릴(BANT), 9,9'-(스틸벤-3,3'-디일)디펜안트라센(DPNS), 9,9'-(스틸벤-4,4'-디일)디펜안트라센(DPNS2), 3,3',3''-(벤젠-1,3,5-트리일)트리피렌(TPB3) 등을 들 수 있다. 호스트 재료는, 이들 및 공지된 물질 중에서, 호스트 재료가 발광층 내부에 분산된 발광 물질보다 큰 에너지갭(발광 물질이 인광 발광을 하는 경우에는 삼중항 에너지)을 갖고, 각각의 발광층에 대해 필요한 캐리어 수송성을 갖도록 선택하면 된다.

[0099] 전자수송층은, 전자수송성이 높은 물질을 포함하는 층이다. 예를 들면, 트리스(8-퀴놀리노라토)알루미늄(약칭: Alq), 트리스(4-메틸-8-퀴놀리노라토)알루미늄(약칭: Almq₃), 비스(10-히드록시벤조[h]퀴놀리나토)베릴륨(약칭: BeBq₂), 비스(2-메틸-8-퀴놀리노라토)(4-페닐페놀라토)알루미늄(약칭: BA1q) 등, 퀴놀린 골격 또는 벤조 퀴놀린 골격을 갖는 금속 착체를 포함하는 층을 사용할 수 있다. 이와 달리, 비스[2-(2-히드록시페닐)벤조옥사졸라토]아연(약칭: Zn(BOX)₂), 비스[2-(2-히드록시페닐)벤조티아졸라토]아연(약칭: Zn(BTZ)₂) 등의 옥사졸계 또는 티아졸계 배위자를 갖는 금속 착체 등도 사용할 수 있다. 더구나, 금속 착체 이외에도, 2-(4-비페닐)-5-(4-tert-부틸페닐)-1,3,4-옥사디아졸(약칭: PBD)이, 1,3-비스[5-(p-tert-부틸페닐)-1,3,4-옥사디아졸-2-일]벤젠(약칭: OXD-7), 3-(4-비페닐)-4-페닐-5-(4-tert-부틸페닐)-1,2,4-트리아졸(약칭: TAZ), 바소펜안트롤린(약칭: BPhen), 바소큐프로인(약칭: BCP) 등도 사용할 수 있다. 여기에서 서술한 물질은, 주로 10⁻⁶ cm²/Vs 이상의 전자 이동도를 갖는 물질이다. 이때, 정공 수송성보다도 전자 수송성이 높은 물질이면, 상기한 물질 이외의 물질을 사용해도 된다.

[0100] 또한, 전자수송층은, 단층 뿐만 아니라, 상기 물질을 사용하여 형성된 2층 이상의 층이 적층된 것으로 형성해도 된다.

[0101] 또한, 전자수송층과 발광층 사이에 전자의 이동을 제어하는 층을 설치해도 된다. 이때, 전자의 이동을 제어하는 층은, 전술한 것과 같은 전자수송성이 높은 물질을 포함하는 층에, 전자 트랩성이 높은 물질을 소량 첨가한 층이다. 전자의 이동을 제어하는 층이 전자의 이동을 제어함으로써, 캐리어 밸런스를 조절하는 것이 가능해진다. 이와 같은 구성은, 발광층을 전자가 통과하는 현상에 기인한 문제(예를 들면, 소자 수명의 저하)의 억제에 매우 효과적이다.

[0102] 또한, 음극으로서 기능하는 전극에 접하도록 전자주입층을 설치해도 된다. 전자주입층으로서는, 알칼리 금속,

알칼리 토류 금속, 또는 불화 리튬(LiF), 불화 세슘(CsF), 불화 칼슘(CaF₂) 등과 같은 알칼리 금속 혹은 알칼리 토류 금속의 화합물을 사용할 수 있다. 예를 들면, 전자수송성을 갖는 물질과, 알칼리 금속, 알칼리 토류 금속 또는 그들의 화합물을 포함하는 층(예를 들면, 마그네슘(Mg)을 포함하는 Alq의 층)을 사용할 수 있다. 이때, 전자주입층으로서, 알칼리 금속 또는 알칼리 토류 금속을 혼합한 전자수송성을 갖는 물질을 사용함으로써, 음극으로부터 전자를 효과적으로 주입할 수 있다.

[0103] 제2 화소 전극(601)용 물질로서는, 제2 화소 전극(601)을 음극으로서 사용하는 경우에는, 일함수가 작은(구체적으로는 3.8eV 이하의 일함수) 금속, 합금, 전기전도성 화합물, 또는 이들의 혼합물 등을 사용할 수 있다. 이와 같은 음극 재료의 구체적인 예로서는, 주기율표의 제1족 또는 제2족에 속하는 원소, 즉 리튬(Li)이나 세슘(Cs) 등의 알칼리 금속, 또는 마그네슘(Mg), 칼슘(Ca), 스트론튬(Sr) 등의 알칼리 토류 금속, 혹은 이들 금속을 포함하는 합금(MgAg, AlLi 등), 유토퍼움(Eu), 이테르븀(Yb) 등의 희토류 금속, 혹은 이들 희토로 금속을 포함하는 합금 등을 들 수 있다. 그렇지만, 음극과 전자수송층 사이에, 전자주입층을 설치할 때, 일함수에 관계없이, Al, Ag, ITO, 실리콘 혹은 산화 실리콘을 함유한 산화 인듐-산화 주석 등 다양한 도전성 재료를 음극으로서 사용할 수 있다. 이들 도전성 재료의 막은, 스퍼터링법, 잉크젯법, 스펀코트법 등을 사용해서 형성하는 것이 가능하다.

[0104] 제2 화소 전극(601)을 양극으로서 사용하는 경우에는, 일함수가 큰(구체적으로는 4.0eV 이상) 금속, 합금, 도전성 화합물, 또는 이들의 혼합물 등을 사용하여 제 2 화소 전극(601)을 형성하는 것이 바람직하다. 구체적으로는, 예를 들면, 산화 인듐-산화 주석(ITO: indium tin oxide), 실리콘 혹은 산화 실리콘을 함유한 산화 인듐-산화 주석, 산화 인듐-산화 아연(IZO: indium zinc oxide), 산화 텅스텐 및 산화 아연을 함유한 산화 인듐(IWZO) 등을 들 수 있다. 이들 도전성 금속 산화물막은 보통 스퍼터링법에 의해 성막되지만, 졸-겔법 등을 사용해서 형성해도 된다. 예를 들면, 인듐 아연 산화물(IZO)은, 산화 인듐에 대하여 1 내지 20wt%의 산화 아연을 첨가한 타겟을 사용해서 스퍼터링법에 의해 형성할 수 있다. 산화 텅스텐 및 산화 아연을 함유한 인듐 산화물(IWZO)은, 산화 인듐에 대하여 산화 텅스텐을 0.5 내지 5wt%, 산화 아연을 0.1 내지 1wt% 함유한 타겟을 사용한 스퍼터링법에 의해 형성할 수 있다. 더구나, 금(Au), 백금(Pt), 니켈(Ni), 텅스텐(W), 크롬(Cr), 몰리브덴(Mo), 철(Fe), 코발트(Co), 구리(Cu), 팔라듐(Pd), 또는 금속의 질화물(예를 들면, 질화 티타늄) 등을 들 수 있다. 또한, 상기한 복합 재료를 양극에 접하도록 설치함으로써, 일함수의 크기에 관계없이 양극의 재료를 선택할 수 있다.

[0105] 이때, 상기한 EL층에 대해, 도 8에 도시된 것과 같이 제1 화소 전극(600)과 제2 화소 전극(601) 사이에 복수의 EL층이 형성되어 된다. 이 경우, 적층된 EL층 800 및 801 사이에는, 전하발생층(803)을 설치하는 것이 바람직하다. 전하발생층(803)은 상기한 복합 재료를 사용하여 형성할 수 있다. 또한, 전하발생층(803)은, 복합 재료를 포함하는 층과, 다른 재료를 포함하는 층의 적층 구조를 가져도 된다. 이 경우, 다른 재료를 포함하는 층으로서, 전자공여성 물질과 전자수송성이 높은 물질을 포함하는 층과, 투명 도전 재료를 포함하는 층 등을 사용할 수 있다. 이와 같은 구성을 채용함으로써, 높은 발광 효율과 긴 수명을 함께 갖는 발광소자를 얻을 수 있다. 또한, 한쪽의 EL층에서 인광 발광을 제공하고, 다른 쪽의 EL층에서 형광 발광을 제공하는 발광소자를 용이하게 얻을 수 있다. 이때, 이 구조는 상기한 EL층의 구조와 조합해서 사용할 수 있다. 예를 들면, 도 6c의 구조를 갖는 EL층과 도 6a의 구조를 갖는 EL층의 적층도 가능하다. 구체적으로는, 도 6c의 구조를 갖는 EL층 800으로부터 청색과 녹색의 형광 발광을 얻고, 전하발생층(803)을 사이에 끼운, 도 6a의 구조를 갖는 EL층 801로부터 적색 인광 발광을 얻는 것도 용이하게 실현된다. 마찬가지로, 도 6c의 구조를 갖는 EL층 800으로부터 녹색과 적색 인광 발광을 얻고, 전하발생층(803)을 사이에 끼운, 도 6a의 구조를 갖는 EL층 801로부터 청색 형광 발광을 동시에 얻는다. 특히, 녹색 및 적색 인광 발광과 청색 형광 발광을 제공하는 구성은, EL층의 발광 효율의 밸런스가 좋은 백색 발광이 얻어지기 때문에 바람직하다.

[0106] 상기한 공정을 통해, 도 1a 내지 도 1c에 나타난 것과 같은 발광장치를 얻을 수 있다.

[0107] 이때, 소자 형성층 및 발광소자를 형성한 후, 도 4a 및 도 4b과 같이 유기 수지(400), 보호막(401) 등으로 발광소자를 봉입함으로써, 외부로부터 EL층의 열화를 촉진하는 물질이 침입하는 것을 막는 것이 바람직하다. 유기 수지(400)와 보호막(401) 대신에, 밀봉기판을 사용해도 된다. 단, 나중에 FPC 등과 접속되는 입출력 단자 위에는 보호막(401)을 반드시 형성할 필요는 없다.

[0108] 본 실시형태의 발광장치는 갈라 필터를 통해 플라스틱 기판(110)측을 향해 화상을 표시하기 때문에, 상기한 유기 수지(400), 보호막(401) 및 밀봉기판은 착색되어 있거나 가시광선에 대해 낮은 투과율을 갖는 것이어도 사용이 가능하다. 이들 유기 수지(400), 보호막(401) 및 밀봉기판 각각을 빛을 투과하는 재료를 사용하여 형성하는 경우, 제2 화소 전극을 투광성을 갖는 재료 또는 가시광이 투과할 수 있도록 하는 형상으로 형성하면, 밀봉기판

측에서도 모노크롬 영상을 제공할 수 있다. 밀봉기관에 대해서는 플라스틱 기관(110)에 대한 것과 유사한 재료를 사용할 수 있다.

- [0109] 이어서, 이방성 도전 재료로 입출력 단자부의 각 전극에 FPC(402)를 붙인다. 필요하다면 IC칩을 그 위에 실장시켜도 된다.
- [0110] 이상의 공정에 의해, FPC(402)가 접속된 발광장치의 모듈의 제조가 완성된다.
- [0111] 이때, 본 실시형태의 발광장치에 포함되는 TFT의 반도체층에 대하여 고온처리나 레이저조사를 행하지 않은 경우에는, 도 2과 같은 구성을 채용할 수도 있다.
- [0112] 도 2에 도시된 구성에서는, 플라스틱 기관(110) 위에 접착제(111)이 설치되고, 제1 절연층(112) 위에 형성된 소자 형성층을 플라스틱 기관(110)에 접착하고 있다. 칼라 필터(300)는 제1 절연층(112) 위에 설치되고, 칼라 필터(300) 위에 설치된 제2 절연층(301)을 칼라 필터(300)와 TFT(302) 사이에 개재하여 TFT(302)가 설치되어 있다. 제2 절연층(301)은, 산화 실리콘, 산화질화 실리콘, 질화 실리콘, 또는 질화산화 실리콘과 같은 무기 절연 재료, 또는 아크릴, 폴리이미드 등의 유기 절연 재료를 사용하여 형성할 수 있다. 유기 절연 재료는 칼라 필터(300)의 형성에 기인한 단차를 완화할 수 있기 때문에 유기 절연 재료의 사용이 바람직하다. 또한, 칼라 필터(300)로부터 방출된 가스 등의 오염물이 TFT(302)에 악영향을 억제하기 위해, 제2 절연층(301) 위에는, 보호 절연막을 설치하는 것이 바람직하다. 보호 절연막은, 산화 실리콘, 산화질화 실리콘, 질화 실리콘, 질화산화 실리콘 등의 무기 절연 재료를 사용하여 형성하는 것이 바람직하다. 특히, 질화 실리콘이나, 산소보다 높은 질소의 조성을 갖는 질화산화 실리콘은 바람직하게 사용할 수 있다. 이때, 제2 절연층(301)을 무기절연막에 의해 형성한 경우에는, 보호 절연막을 반드시 설치할 필요는 없다.
- [0113] 도 1a 내지 도 1c에 도시된 것과 같이, 박리층 및 제1 절연층(112)을 형성한 후, 가요성이 작은 기관 위에 칼라 필터(300) 및 제2 절연층(301)을 형성한 다음, TFT(302)을 형성한다. TFT(302)은 공지된 구조를 갖고 고온처리를 필요로 하지 않는 공지의 방법으로 형성하면 된다. 예를 들면, 상기한 미결정 반도체, 아모퍼스 반도체, 산화물 반도체, 유기 재료를 주성분으로 포함하는 반도체 등의 반도체를 갖는 TFT를 들 수 있다. TFT(302)을 형성한 후, 발광소자의 제1 화소 전극(303) 및 격벽(304)을 형성한다. 그후, 전술한 것과 유사한 방법으로 박리하고, 플라스틱 기관(110)으로 전치를 행하여, 도 1a 내지 도 1c에 도시된 것과 유사하게 발광장치를 형성할 수 있다.
- [0114] 이와 같은 구조를 갖는 발광장치에서는, 제2 절연층(301)만으로 칼라 필터(300)로부터의 오염물이 TFT(302) 및 발광소자에 미치는 악영향을 억제할 수 있으므로, 제조공정의 단축에 기여한다.
- [0115] 이때, 도 2의 구성에 있어서도, 가요성이 작은 기관을 사용하여 칼라 필터를 형성한다. 따라서, 도 1a 내지 도 1c에 도시된 구성과 마찬가지로, 도 2의 구성을 갖는 발광장치는 그것의 가요성에도 불구하고 고해상도의 풀칼라 화상을 표시할 수 있다.
- [0116] (실시형태 2)
- [0117] 발광장치의 모듈(EL 모듈이라고도 부른다)의 평면도 및 단면도를 도 4a 및 도 4b에 각각 나타낸다.
- [0118] 도 4a는 EL 모듈을 나타낸 평면도, 도 4b는 도 4a의 A-A'에 따른 단면의 일부를 도시한 도면이다. 도 4a에 있어서, 접착제(500)(예를 들면, 제2 접착제 등)를 개재하여 플라스틱 기관(110) 위에 절연층(501)을 형성하고, 그 위에 화소부(502), 소스측 구동회로(504) 및 게이트측 구동회로(503)를 형성한다. 이들 소자는, 실시형태 1에서 설명한 제조방법에 의해 얻을 수 있다.
- [0119] 참조번호 400 및 401은 각각 유기 수지 및 보호막을 나타내고, 화소부(502), 소스측 구동회로(504), 게이트측 구동회로(503)는 유기 수지(400)로 덮이고, 그 유기 수지(400)는 보호막(401)으로 덮여 있다. 접착제를 사용해서 커버재를 사용한 봉지를 더 행할 수 있다. 커버재는 지지체로서 박리전에 접착할 수 있다.
- [0120] 참조번호 508은 소스측 구동회로(504) 및 게이트측 구동회로(503)에 입력되는 신호를 전송하기 위한 배선을 나타내며, 외부 입력 단자로 기능하는 FPC(402)(Flexible Printed Circuit)로부터 비디오 신호, 클럭 신호 등을 받아들인다. 도 4a 및 도 4b에는 FPC(402)밖에 도시하고 있지 않지만, 이 FPC(402)에는 프린트 배선 기관(PWB)이 설치되어 있어도 된다. 본 발명의 실시형태에 따른 발광장치는, 발광장치 본체 뿐만 아니라, 거기에 FPC 혹은 PWB가 부착된 상태도 포함한다.
- [0121] 다음에, 단면 구조에 대해 도 4b를 사용하여 설명한다. 접착제(500) 위에 접해서 절연층(501)이 설치되고, 절연

층(501) 위에는 화소부(502) 및 게이트층 구동회로(503)가 형성되어 있다. 화소부(502)는 복수의 화소(515)를 포함하고, 복수의 화소(515)는 전류 제어용 TFT(511)과, 전류 제어용 TFT(511)의 소스 전극 및 드레인 전극의 한쪽에 전기적으로 접속된 제1 화소 전극(512)을 포함한다. 도 4b에서는 복수의 화소(515) 중에서 1개의 화소를 나타내고 있지만, 화소들은 화소부(502)에 있어서 매트릭스 모양으로 배치된다. 게이트층 구동회로(503)는, 복수의 n채널형 TFT(513)과, 복수의 p채널형 TFT(514)를 조합한 CMOS 회로를 사용해서 형성된다.

- [0122] (실시형태 3)
- [0123] 본 실시형태에서는, 실시형태 1 또는 실시형태 2에서 설명한 발광장치를 포함하는 전자기기에 대해 설명한다.
- [0124] 실시형태 1 또는 실시형태 2에 나타난 발광장치를 갖는 전자기기의 일례로서, 비디오 카메라 및 디지털 카메라 등의 카메라, 고글형 디스플레이, 네비게이션 시스템, 음향 재생장치(예를 들면, 카 오디오, 오디오 시스템 등), 컴퓨터, 게임 기기, 휴대 정보단말(예를 들면, 모바일 컴퓨터, 휴대전화, 휴대형 게임기, 전자서적 등), 기록 매체를 구비한 화상 재생장치(구체적으로는 디지털 다기능 디스크(DVD) 등의 기록 매체를 재생하고, 화상을 표시할 수 있는 표시장치를 구비한 장치) 등을 들 수 있다. 이들 전자기기의 구체적인 예를 도 5a 내지 도 5d에 나타낸다.
- [0125] 도 5a는 텔레비전 장치를 나타낸 것으로, 하우징(9101), 지지대(9102), 표시부(9103), 스피커부(9104), 비디오 입력 단자(9105) 등을 포함한다. 이 텔레비전 장치는, 표시부(9103)에 실시형태 1 또는 실시형태 2에 나타난 발광장치를 사용함으로써 제조된다. 플렉시블하고 고해상도의 풀칼라 화상을 표시가능한 발광장치를 탑재한 텔레비전 장치는, 표시부(9103)가 곡면의 형상을 갖도록 하고, 또한 경량이며, 고화질의 영상을 제공할 수 있다.
- [0126] 도 5b는 컴퓨터를 나타낸 것으로, 본체(9201), 하우징(9202), 표시부(9203), 키보드(9204), 외부 접속 포트(9205), 포인팅 디바이스(9206) 등을 포함한다. 이 컴퓨터는, 표시부(9203)에 실시형태 1 또는 실시형태 2에 나타난 발광장치를 사용함으로써 제조된다. 플렉시블하고 고해상도의 풀칼라 화상을 표시가능한 발광장치를 탑재한 컴퓨터는, 표시부(9203)가 곡면의 형상을 갖도록 하고, 또한 경량이며, 고화질의 영상을 제공할 수 있다.
- [0127] 도 5c는 휴대전화를 나타낸 것으로, 본체(9401), 하우징(9402), 표시부(9403), 음성입력부(9404), 음성출력부(9405), 조작 키(9406), 외부 접속 포트(9407), 안테나(9408) 등을 포함한다. 이 휴대전화는, 표시부(9403)에 실시형태 1 또는 실시형태 2에 나타난 발광장치를 사용함으로써 제조된다. 플렉시블하고 고해상도의 풀칼라 화상을 표시가능한 발광장치를 탑재한 휴대전화는, 표시부(9403)가 곡면의 형상을 갖는 것도 가능하고, 또한 경량이며 고화질의 영상을 제공할 수 있다. 또한, 경량의 휴대전화는 다양한 부가 가치를 추가해도 적절한 중량을 제공할 수 있으므로, 해당 휴대전화는 고기능의 휴대전화로서 적합하다.
- [0128] 도 5d는 카메라를 나타낸 것으로, 본체(9501), 표시부(9502), 하우징(9503), 외부 접속 포트(9504), 리모트 콘트롤 수신부(9505), 수상부(9506), 배터리(9507), 음성입력부(9508), 조작 키(9509), 접안부(9510) 등을 포함한다. 이 카메라는, 표시부(9502)에 실시형태 1 또는 실시형태 2에 나타난 발광장치를 사용함으로써 제조된다. 플렉시블하고, 고해상도의 풀칼라 화상을 표시가능한 발광장치를 탑재한 카메라는, 표시부(9502)가 곡면의 형상을 갖는 것도 가능하고, 또한 경량이며 고화질의 영상을 제공할 수 있다.
- [0129] 도 5e는, 플렉시블 디스플레이를 나타낸 것으로, 본체(9601), 표시부(9602), 외부 메모리 삽입부(9603), 스피커부(9604), 조작 키(9605) 등을 포함한다. 본체(9601)에는, 텔레비전 수상 안테나, 외부 입력 단자, 외부 출력 단자, 배터리 등이 탑재되어 있어도 된다. 이 플렉시블 디스플레이는, 표시부(9602)에 실시형태 1 또는 실시형태 2에 나타난 발광장치를 사용함으로써 제조된다. 표시부(9602)는 곡면의 형상을 갖는 것이 가능하고, 또한 경량이며 고화질의 영상을 제공할 수 있다. 도 5a 내지 도 5d에서 나타난 전자기기의 표시부가 곡면 형상을 갖도록 제조되고, 도 5e에서 나타난 플렉시블 디스플레이를 표시부에 장착하면, 표시부가 곡면 형상을 갖는 전자기기를 제공할 수 있다.
- [0130] 이상과 같이, 실시형태 1 또는 실시형태 2에 나타난 발광소자를 사용해서 제조된 발광장치의 적용 범위는 극히 넓어, 이 발광장치를 모든 분야의 전자기기에 적용하는 것이 가능하다.
- [0131] 본 발명은, 2008년 7월 10일자 일본 특허청에 출원된 일본 특허출원 2008-180229에 근거한 것으로, 참조를 위해 본 출원의 전체 내용을 여기에 원용한다.

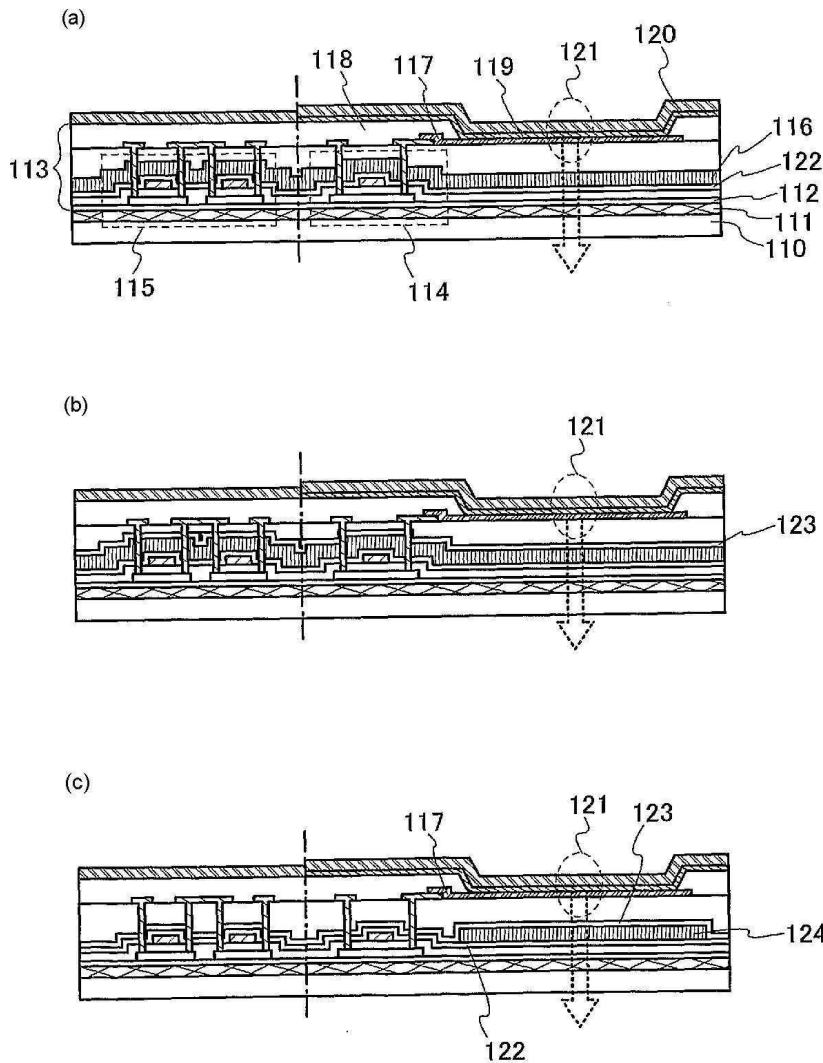
부호의 설명

- [0132] 110 플라스틱 기관, 111 접착제, 112 절연층, 113 소자 형성층, 114 TFT, 115 구동회로부의 TFT, 116 칼라 필

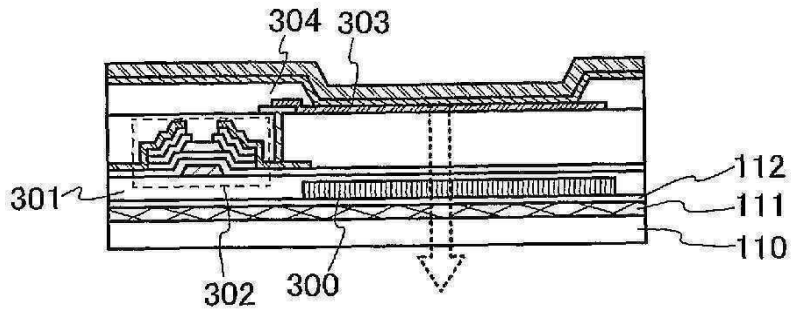
터, 117 제1 화소 전극, 118 격벽, 119 EL층, 120 제2 화소 전극, 121 발광소자, 122 제1 보호 절연막, 123 제2 보호 절연막, 124 칼라 필터, 200 기관, 201 박리층, 202 임시 지지 기관, 203 제1 접착제, 204 제2 접착제, 300 칼라 필터, 301 절연층, 302 TFT, 303 제1 화소 전극, 304 격벽, 400 유기 수지, 401 보호막, 402 FPC, 500 접착제, 501 절연층, 502 화소부, 503 게이트층 구동회로, 504 소스층 구동회로, 508 배선, 511 전류 제어용 TFT, 512 제1 화소 전극, 513 n채널형 TFT, 514 p채널형 TFT, 600 제1 화소 전극, 601 제2 화소 전극, 602 EL층, 603 발광층, 603-1 제1 발광층, 603-2 제2 발광층, 603-3 제3 발광층, 603-4 제4 발광층, 604 발광 물질, 604-1 발광 물질, 604-2 발광 물질, 604-5 청색의 발광 물질, 604-6 적색의 발광 물질, 604-7 녹색의 발광 물질, 800 EL층, 801 EL층, 803 전하발생층, 9101 하우징, 9102 지지대, 9103 표시부, 9104 스피커부, 9105 비디오 입력 단자, 9201 본체, 9202 하우징, 9203 표시부, 9204 키보드, 9205 외부 접속 포트, 9206 포인팅 디바이스, 9401 본체, 9402 하우징, 9403 표시부, 9404 음성입력부, 9405 음성출력부, 9406 조작 키, 9407 외부 접속 포트, 9408 안테나, 9501 본체, 9502 표시부, 9503 하우징, 9504 외부 접속 포트, 9505 리모트 콘트롤 수신부, 9506 수상부, 9507 배터리, 9508 음성입력부, 9509 조작 키, 9510 집안부, 9601 본체, 9602 표시부, 9603 외부 메모리 삽입부, 9604 스피커부, 9605 조작 키

도면

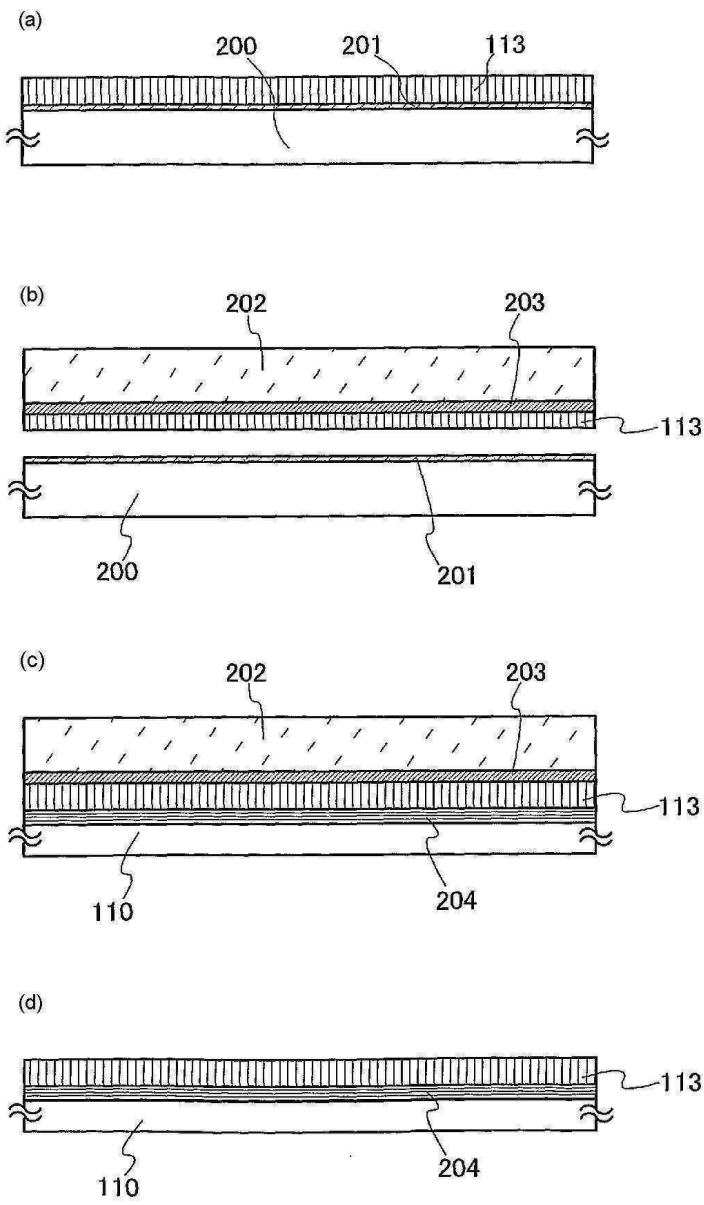
도면1



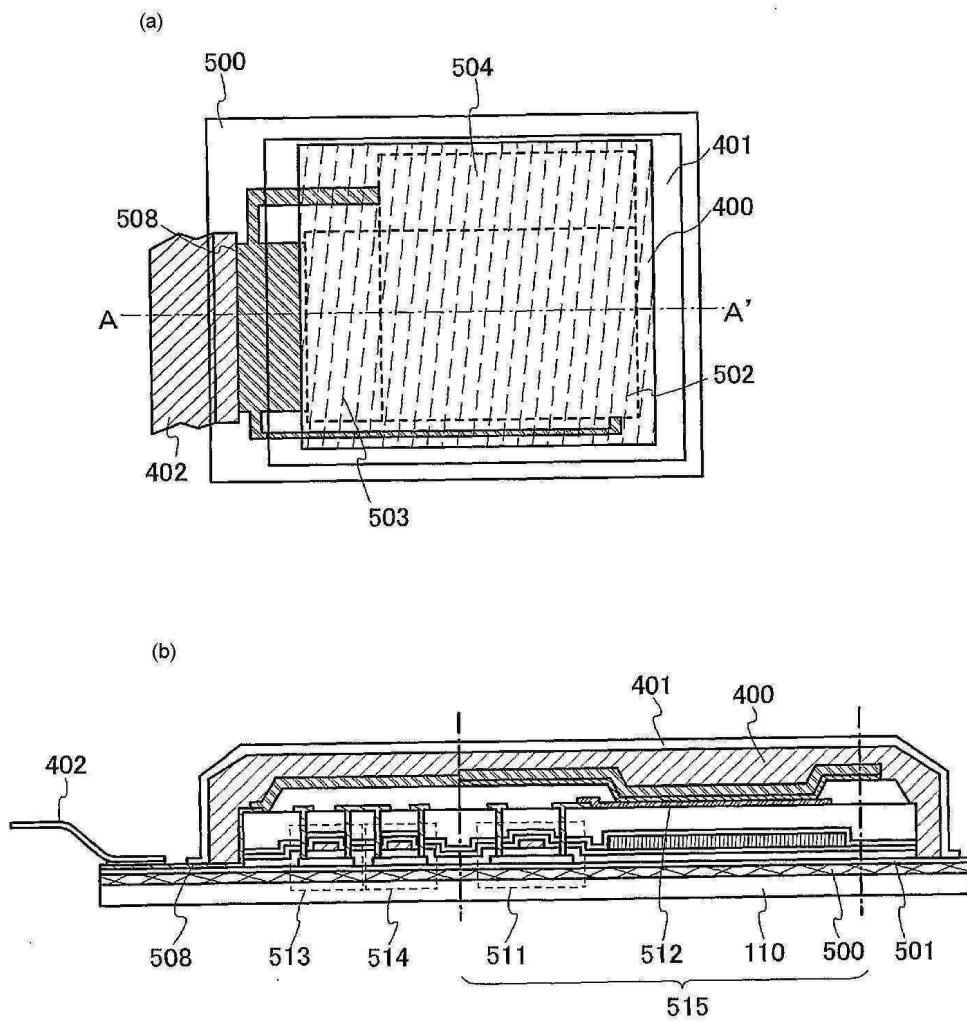
도면2



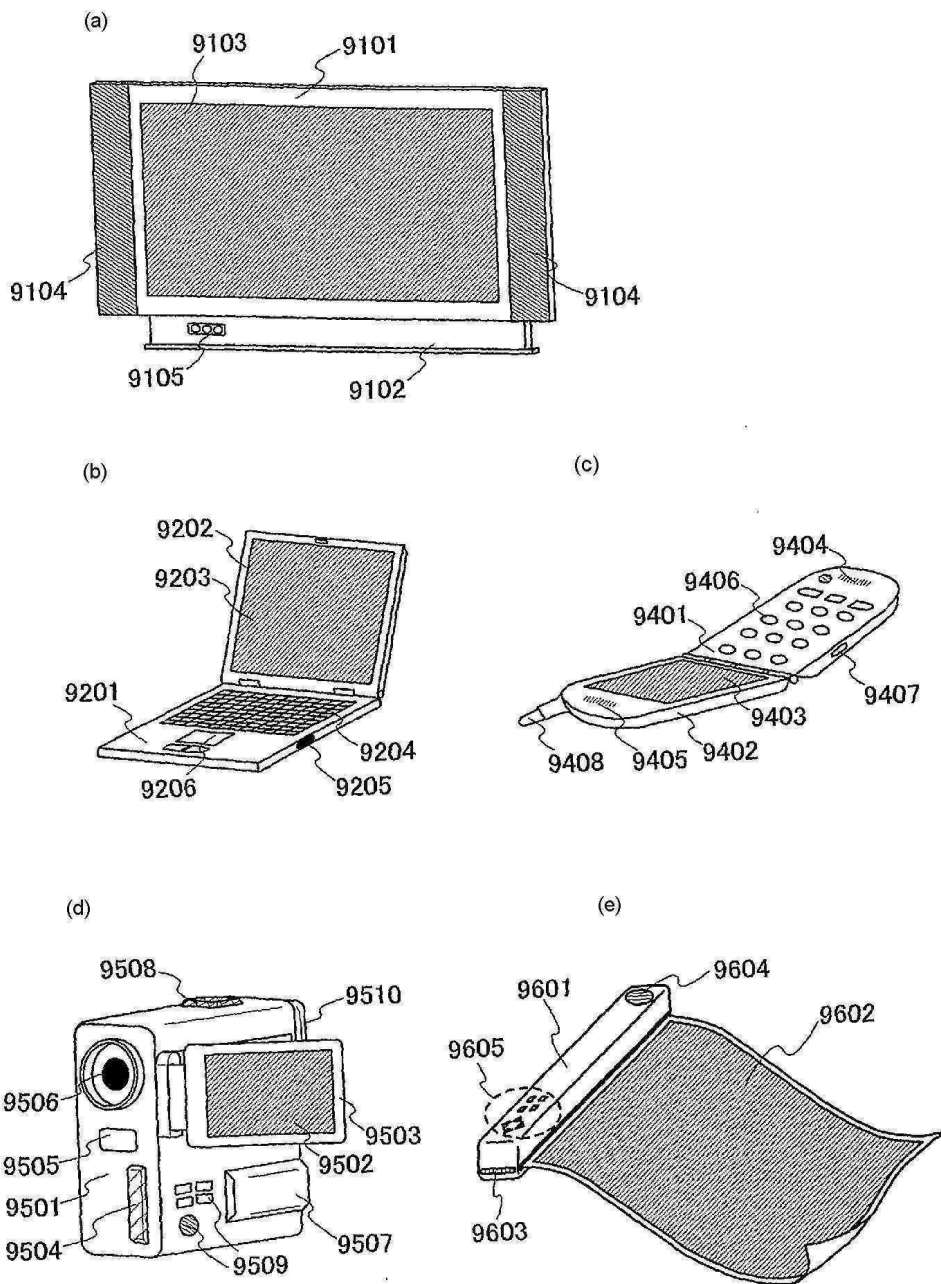
도면3



도면4

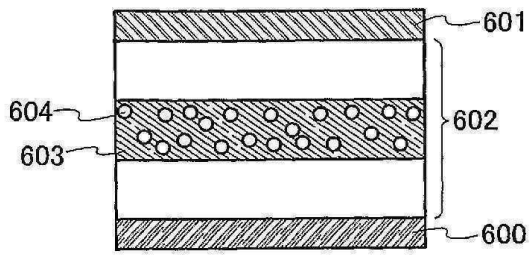


도면5

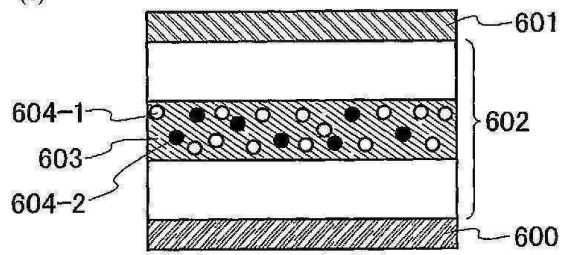


도면6

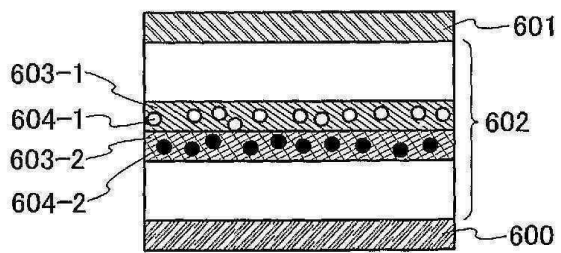
(a)



(b)

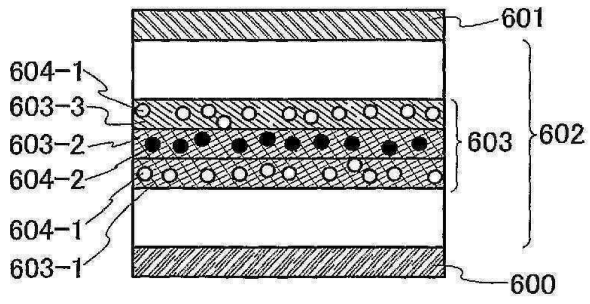


(c)

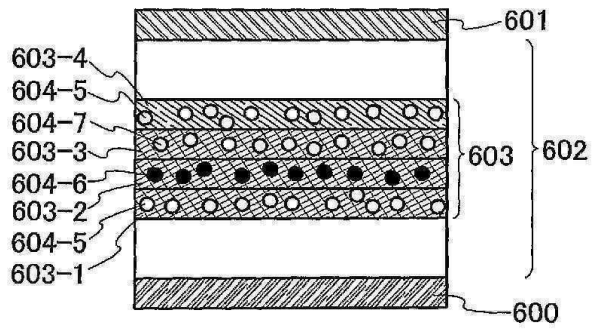


도면7

(a)



(b)



도면8

