

Description

Titre de l'invention : Ensemble statorique pour une turbomachine d'aéronef

Domaine technique

[0001] La présente divulgation se rapporte à un joint annulaire d'étanchéité, tel qu'un joint annulaire d'étanchéité hydrostatique. Le présent document concerne également un ensemble comprenant un tel joint ainsi qu'une turbine ou une turbomachine comprenant un tel joint.

Technique antérieure

[0002] La [Fig.1] représente schématiquement une turbomachine 1 à double flux d'axe longitudinal X. La turbomachine 1 comprend, de manière générale, de l'amont AM vers l'aval AV selon le sens d'écoulement des gaz au sein de la turbomachine 1, une soufflante 2, un compresseur basse pression 3, un compresseur haute pression 4, une chambre de combustion 5, une turbine haute pression 6, une turbine basse pression 7 et un système d'échappement à l'aval de la turbomachine 1. Le flux de gaz, notamment de l'air, entrant en amont de la turbomachine 1 circule d'abord à travers la soufflante 2 puis se divise, d'une part, dans une veine de circulation annulaire dite veine primaire 8, et d'autre part, dans une veine de circulation annulaire dite veine secondaire 9 entourant la veine primaire 8. Le compresseur basse pression 3, le compresseur haute pression 4, la chambre de combustion 5, la turbine haute pression 6 et la turbine basse pression 7 sont ménagés dans la veine primaire 8.

[0003] Dans le présent document, les termes « longitudinal », « radial » et « circonférentiel » sont définis par rapport à l'axe longitudinal X de la turbomachine 1, l'axe longitudinal X étant confondu avec l'axe de rotation des rotors basse pression et haute pression de la turbomachine 1. Les termes « intérieur » et « extérieur », ainsi que « interne » et « externe », sont alors définis selon la direction radiale par rapport à l'axe longitudinal X. Les termes, amont et aval sont définis par rapport à la direction générale d'écoulement des gaz dans la turbomachine le long de l'axe longitudinal X autour duquel s'étend la turbomachine

[0004] Il est maintenant fait référence à la figure 2A représentant schématiquement une vue partielle d'une turbine 7 basse pression d'axe longitudinal qui comprend une alternance de rangées annulaires d'aubes mobiles 9 disposées longitudinalement en alternance avec des rangées annulaires d'aubes statoriques 10. Sur la [Fig.2], seules deux rangées annulaires d'aubes de rotor 9 et une rangée annulaire d'aubes statoriques 10 sont représentées. Les rangées annulaires d'aubes de rotor 9 ou d'aubes mobiles 9 sont reliées l'une à l'autre par une virole cylindrique 11.

- [0005] Chacune des rangées annulaires d'aubes statoriques 10 comprend une plateforme annulaire radialement interne 12 et une plateforme annulaire radialement externe (non représentée) entre lesquelles s'étendent une pluralité de pales 13. La plateforme annulaire radialement externe est fixée à un carter de la turbine.
- [0006] La gestion de l'étanchéité entre l'extrémité des aubes statoriques 10 et la virole 11 du rotor est importante pour limiter les fuites de gaz entre le rotor et le stator 10 et pour maîtriser les conditions de pression et de température de part et d'autre de ladite étanchéité et également radialement en dessous de l'étanchéité. A cette fin, il est connu de ménager une cloison annulaire radiale 14 s'étendant depuis ladite plateforme annulaire radialement interne vers l'intérieur, et portant à une extrémité un organe d'étanchéité 15 destiné à maintenir en fonctionnement un faible jeu avec la virole correspondante du rotor.
- [0007] A cette fin et comme représenté aux figures 2A et 2B, la rangée annulaire d'aubes statoriques 10 porte un joint annulaire à maîtrise de jeu 15 agencé radialement à l'intérieur de la rangée annulaire d'aubes statoriques 10 et radialement à l'extérieur de la virole cylindrique 11, le joint annulaire à maîtrise de jeu 22 coopérant à étanchéité sans contact avec la virole cylindrique 11 afin de limiter la circulation depuis l'amont de la rangée annulaires d'aubes de stator 10 vers l'aval dans l'espace annulaire entre le joint 15 et la virole cylindrique 11.
- [0008] En particulier, un tel joint à maîtrise de jeu 15 fonctionne avec un jeu annulaire faible et maîtrisé entre ce dernier et la virole 11 lorsque la turbine est en fonctionnement. Par ailleurs, ce type de joint vise à réaliser une adaptation du jeu en fonctionnement. L'utilisation du joint hydrostatique 15 offre alors l'avantage de limiter l'écoulement de fuite au niveau de l'étanchéité, et permet ainsi d'améliorer les performances de la turbomachine et de diminuer les exigences en termes de sollicitations thermiques et mécaniques lors du dimensionnement des différents composants de la turbine 7.
- [0009] Comme représenté en figure 2B, le joint annulaire hydrostatique 15 peut être formé de deux parois annulaires concentriques 16, 17, et d'une pluralité d'organes élastiquement déformables agencés circonférentiellement les uns à côté des autres et s'étendant entre les deux parois 16, 17 et comportant notamment des lames 18 élastiquement déformables s'étendant circonférentiellement. Par exemple, le document WO 2009/148787 décrit un tel joint. Cette configuration permet d'améliorer la maîtrise de la déformation radiale du joint 15, et donc la maîtrise du jeu entre le joint 15 et la virole 11 coopérant avec le joint d'étanchéité 15 de manière à limiter le passage d'air.
- [0010] Le concepteur cherche à implémenter une raideur faible, synonyme d'une capacité d'auto-adaptation du joint élevée et donc une meilleure performance. Pour cela, le concepteur doit trouver des solutions pour associer cette raideur faible à une masse de secteur de paroi radialement interne faible. En effet, la racine du ratio raideur sur

masse définie la fréquence de résonance de la structure. Cette fréquence de résonance doit être supérieure à la fréquence de rotation du rotor.

[0011] Le présent document vise à apporter une solution simple, fiable et économique au problème précité.

Résumé

[0012] Il est ainsi proposé un joint annulaire un joint d'étanchéité pour une turbomachine d'aéronef comprenant une pluralité de secteurs de joint d'étanchéité répartis circonférentiellement autour d'un axe longitudinal, chaque secteur de joint d'étanchéité comprenant un secteur de paroi annulaire radialement externe et un secteur de paroi annulaire radialement interne reliés l'un à l'autre par au moins un organe élastiquement déformable, caractérisé en ce que les secteurs de paroi annulaire radialement externe forment une virole externe monolithique et les secteurs de paroi annulaire radialement interne sont agencés circonférentiellement bout-à-bout et en ce que chaque secteur de paroi annulaire radialement interne comprend un logement formé dans l'épaisseur du secteur interne et débouchant radialement sur la surface radialement interne du secteur de paroi annulaire radialement interne, ce logement présentant des faces amont et aval et des faces circonférentielles creusées dans l'épaisseur du secteur de paroi radialement interne.

[0013] La formation d'un logement dans la face interne de chaque secteur de paroi annulaire radialement interne permet de réduire la masse de chaque secteur de paroi annulaire radialement interne et par conséquence celle du joint hydrostatique. Par ailleurs, la raideur du secteur de paroi annulaire radialement interne est marginalement dégradée puisque le logement est formé dans l'épaisseur de chaque secteur de paroi annulaire radialement interne.

[0014] Le logement ainsi réalisé ne débouche pas circonférentiellement ni longitudinalement puisqu'il les faces en vis-à-vis sont formées dans l'épaisseur du secteur de paroi annulaire radialement interne.

[0015] Le logement pourra couvrir 60 à 90% de sa longueur circonférentielle.

[0016] La longueur du logement pourra s'élever de 10 à 40% de la longueur axiale du patin.

[0017] Chaque logement peut s'étendre circonférentiellement sur une distance inférieure de 10 à 40% de l'étendue circonférentielle du secteur de paroi annulaire radialement interne.

[0018] Chaque logement peut s'étendre longitudinalement sur une distance inférieure à 60% de l'étendue longitudinale du secteur de paroi annulaire radialement interne.

[0019] Chaque logement peut présenter une profondeur d'au plus 60% de la dimension radiale maximale du patin et d'au moins 10%.

[0020] Chaque logement peut être sensiblement centré circonférentiellement sur l'étendue circonférentielle du secteur de paroi annulaire radialement interne.

- [0021] Le logement peut comprendre une face de fond.
- [0022] Les faces circonférentielles et/ou les faces amont et aval et/ou la face de fond de chaque secteur de paroi radialement interne sont sensiblement planes, et de préférence sensiblement parallèles deux à deux de manière à former un parallélépipède.
- [0023] Le logement peut être formé dans un renforcement de la surface radialement interne du secteur de paroi annulaire radialement interne, le renforcement s'étendant d'une extrémité circonférentielle à l'autre du secteur de paroi annulaire radialement interne et présentant longitudinalement une forme incurvée concave.
- [0024] La surface radialement interne de chaque secteur de paroi annulaire radialement interne peut comprendre une première partie de surface sensiblement cylindrique, une seconde partie de surface formant le renforcement, une troisième partie de surface sensiblement cylindrique et de préférence une quatrième partie de surface tronconique à section augmentant vers l'aval.
- [0025] Chaque secteur de paroi annulaire radialement interne peut comprendre un premier bord circonférentiel et un second bord circonférentiel opposé comportant chacun une fente et dans lequel une languette est montée pour partie dans une fente d'un premier bord circonférentiel d'un secteur de paroi annulaire radialement interne et dans une fente en vis-à-vis circonférentiel d'un second bord circonférentiel d'un secteur de paroi annulaire radialement interne adjacent.
- [0026] Le présent document concerne également un ensemble comprenant une virole cylindrique de rotor destinée à être entraînée en rotation autour de l'axe longitudinal et un distributeur qui présente une couronne d'aubes de stator, le distributeur comportant un pied (403) à l'extrémité radialement interne du distributeur, un joint d'étanchéité étant monté sur le pied (403) du distributeur, et le joint d'étanchéité coopérant à étanchéité sans contact avec la virole cylindrique de rotor de la turbomachine disposée radialement sous le distributeur.
- [0027] Est également concerné une turbine pour une turbomachine d'aéronef, la turbine comprenant un carter, un ensemble et un rotor qui comprend une virole cylindrique entraînée en rotation autour de l'axe longitudinal et, le distributeur étant monté dans le carter et la virole cylindrique étant disposée radialement sous le distributeur.
- [0028] Ce document concerne également une turbomachine, telle qu'un turboréacteur ou turbopropulseur d'avion, comprenant un ensemble ou une turbine.

Breve description des dessins

- [0029] D'autres caractéristiques, détails et avantages apparaîtront à la lecture de la description détaillée ci-après, et à l'analyse des dessins annexés, sur lesquels :
- [0030] [Fig.1] illustre schématiquement une vue en coupe d'un exemple de turbomachine ;
- [0031] [Fig.2] illustre schématiquement une vue partielle d'une partie d'une turbine, par

exemple basse pression, la figure 2B étant un agrandissement du joint d'étanchéité illustré sur la figure 2A ;

- [0032] [Fig.3] illustre schématiquement un joint annulaire d'étanchéité ;
- [0033] [Fig.4] illustre schématiquement une partie d'une rangée annulaire d'aubes statorique et d'un joint d'étanchéité selon le présent document ;
- [0034] [Fig.5] est une vue à plus grande échelle du joint d'étanchéité de la [Fig.4] ;
- [0035] [Fig.6] et [Fig.7] illustrent schématiquement le principe d'étanchéité du joint d'étanchéité selon le présent document ;
- [0036] [Fig.8] illustre schématiquement un premier joint d'étanchéité selon le présent document ;
- [0037] [Fig.9] illustre schématiquement un second joint d'étanchéité selon le présent document ;
- [0038] [Fig.10] à [Fig.16] illustrent schématiquement un troisième type de joint d'étanchéité selon le présent document ainsi que des variantes de celui-ci ;
- [0039] [Fig.17] à [Fig.20] illustrent schématiquement des variantes de réalisation des des pattes de liaison entre une paroi annulaire radialement externe et les parois annulaires radialement interne pour un joint d'étanchéité ;
- [0040] [Fig.21] est une vue schématique en trois dimensions d'un secteur d'une rangée annulaire d'aubes statoriques ou distributeur selon le présent document ;
- [0041] [Fig.22] est une vue schématique en perspective d'une partie d'un joint annulaire hydrostatique ;
- [0042] [Fig.23] est une vue schématique en perspective des pattes d'un joint annulaire hydrostatique ;
- [0043] [Fig.24] et [Fig.25] sont des vues schématiques en perspective des moyens de coulisement radial entre le joint annulaire hydrostatique et la rangée annulaire d'aubes statoriques ;
- [0044] [Fig.26] est une vue en coupe d'un ensemble selon le présent document ;
- [0045] [Fig.27] à [Fig.33] sont des vues schématiques en perspective d'un ensemble comprenant un joint annulaire hydrostatique selon le présent document ;
- [0046] [Fig.34] et [Fig.35] sont des vues schématiques en perspective d'un ensemble selon le présent document et comprenant un joint annulaire hydrostatique reliée par coopération de forme avec des moyens de liaison à coulissement radial sur une rangée annulaire d'aubes statoriques ;
- [0047] [Fig.36] est une vue schématique en perspective d'un bord circonférentiel d'un joint annulaire tel que décrit dans le présent document ;
- [0048] [Fig.37] est une illustration schématique d'un joint annulaire d'étanchéité selon le présent document, le joint annulaire présentant un logement sur sa face radialement interne ;

- [0049] [Fig.38] illustre schématiquement une vue partielle d'un exemple d'ensemble selon le présent document, cet ensemble comprenant un joint annulaire ;
- [0050] [Fig.39] illustre schématiquement une vue partielle agrandie d'un exemple d'ensemble selon la [Fig.38] ;
- [0051] [Fig.40] illustre schématiquement une vue partielle agrandie d'un autre exemple d'ensemble selon la [Fig.38] ;
- [0052] [Fig.41] illustre schématiquement respectivement une vue partielle d'un exemple d'ensemble selon le présent document, et deux vues partielles agrandies de l'exemple d'ensemble dans deux configurations différentes ;
- [0053] [Fig.42] illustre schématiquement une vue partielle d'un exemple de joint annulaire hydrostatique ;
- [0054] [Fig.43] illustre schématiquement une vue en coupe partielle d'un exemple d'ensemble selon le présent document ;
- [0055] [Fig.44] illustre schématiquement une vue en coupe partielle d'un autre exemple d'ensemble selon le présent document ;
- [0056] [Fig.45] illustre schématiquement une vue en coupe partielle d'un autre exemple d'ensemble selon le présent document ;
- [0057] [Fig.46] illustre schématiquement une vue en coupe partielle d'un autre exemple d'ensemble selon le présent document.

Description des modes de réalisation

- [0058] Le présent document concerne un joint annulaire d'étanchéité tel qu'un joint annulaire d'étanchéité hydrostatique utilisé dans une turbomachine. Il comprend en particulier différentes formes de réalisation et d'intégration d'un tel joint annulaire d'étanchéité hydrostatique.
- [0059] Il est fait référence à la [Fig.3] représentant schématiquement une vue partielle d'un joint annulaire hydrostatique 51 selon le présent document. De préférence, ce joint annulaire hydrostatique 51 s'intègre dans un ensemble 52 pour turbomachine d'axe longitudinal X. Un tel ensemble est mis en œuvre dans une turbine, notamment une turbine basse pression, d'une turbomachine. Le présent document concerne aussi tout type de turbomachine comprenant une telle turbine, par exemple un turbopropulseur ou un turboréacteur pour avion.
- [0060] L'ensemble 52 comprend une virole cylindrique 53 destinée à être entraînée en rotation autour de l'axe longitudinal X et une rangée annulaire d'aubes statoriques. L'ensemble peut aussi comporter deux rangées annulaires d'aubes mobiles disposées longitudinalement de part et d'autre de la rangée annulaire d'aubes statoriques 54 et reliées entre elles par la virole cylindrique 53. La rangée annulaire d'aubes statoriques 54 porte le joint annulaire hydrostatique 51. Ce joint annulaire hydrostatique 51 est

agencé radialement à l'intérieur de la rangée annulaire d'aubes statoriques 54 et radialement à l'extérieur de la virole cylindrique 53, le joint annulaire hydrostatique 51 coopérant à étanchéité sans contact avec la virole cylindrique 53.

- [0061] Le joint annulaire hydrostatique 51 comprend de préférence une paroi annulaire radialement externe 55, une paroi annulaire radialement interne 56 et une pluralité d'organes ou éléments élastiquement déformables 57, notamment répartis circonférentiellement autour de l'axe longitudinal X. Le joint annulaire hydrostatique 51 peut se déformer radialement grâce à la flexibilité offerte par l'organe élastiquement déformable 57 reliant ensemble la paroi annulaire radialement interne 56 et la paroi annulaire radialement externe 55. Les parois annulaires radialement interne 56 et externe 55 et l'élément élastiquement déformable 57 sont notamment dimensionnés pour maîtriser la déformation radiale du joint annulaire hydrostatique 51, et donc maîtriser un jeu J2 entre le joint annulaire hydrostatique 51 et la virole cylindrique 53.
- [0062] Le joint d'étanchéité peut comprendre une pluralité de secteurs de joints d'étanchéité répartis circonférentiellement autour de l'axe longitudinal, chaque secteur de joint d'étanchéité comportant un secteur de paroi annulaire radialement interne 56 et un secteur de paroi annulaire radialement externe 55 reliés l'un à l'autre par un organe élastiquement déformable 57. Les secteurs de paroi annulaire radialement externe peuvent former une virole externe monolithique c'est-à-dire d'une seule pièce et les secteurs de paroi annulaire radialement internes sont distincts et agencés circonférentiellement bout à bout.
- [0063] Une turbine est un système qui détend de l'air, partant d'une haute pression à l'amont vers une basse pression à l'aval. Il est nécessaire qu'il y ait un maximum d'air qui transite dans la turbine et qui ne s'échappe pas de la veine. Une couche d'air provenant de la cavité annulaire située en amont du joint d'étanchéité 51 transite entre la virole cylindrique 53 et le joint 51 dont les différences de dimensions radiales forment le jeu J2. En maintenant un jeu radial faible, le joint annulaire hydrostatique 51 réalise ainsi une étanchéité. C'est le différentiel de pression entre la cavité annulaire en amont du joint annulaire hydrostatique 51 et la cavité annulaire immédiatement en aval de ce joint annulaire hydrostatique 51 qui pilote la résultante des efforts de pressions radiaux s'appliquant sur la paroi annulaire radialement interne 56 du joint hydrostatique 51.
- [0064] Le joint annulaire hydrostatique 51 comporte une surface interne 59 agencée en vis-à-vis radial de la virole cylindrique 53. Cette surface interne 59 comporte une première partie de surface 60 sensiblement cylindrique, une seconde partie de surface 61 incurvée concave avec une concavité incurvée radialement vers l'extérieur de manière à former une cavité annulaire en vis-à-vis de la virole cylindrique 53, une troisième partie de surface 62 sensiblement cylindrique et une quatrième partie de surface 63 tronconique à section augmentant vers l'aval. Il existe un jeu j1 entre la première partie

de surface 60 et la virole cylindrique 53, et un jeu j_2 entre la troisième partie de surface 62 et la virole cylindrique 53. Les jeux j_1 et j_2 sont tels que le jeu j_1 soit supérieur à j_2 . Cette différence de jeux entre j_1 et j_2 génère une restriction. Cette restriction permet d'accélérer l'air et fait perdre de la pression statique en cas de jeu j_1 élevé ($>0.6\text{mm}$ par exemple). Le joint annulaire hydrostatique 51 se déforme sous la résultante des efforts mécaniques s'exerçant sur la surface interne 59 et la surface externe 63 du patin sectorisé 58. Cette configuration spécifique permet de maintenir un jeu faible et donc une étanchéité performante, sans risquer de contact entre le patin sectorisé 58 et la virole 53.

[0065] La rangée annulaire d'aubes statoriques 54 comprend une cloison annulaire radiale 64 portant le joint annulaire hydrostatique 51. Le joint annulaire hydrostatique 51 peut comprendre des moyens de coulissement radial 65 en direction de la rangée annulaire d'aubes statoriques 54. La paroi annulaire radialement externe 55 est reliée à une pièce annulaire 71 comportant une patte annulaire amont 66 et une patte annulaire aval 67 comprenant chacune des orifices 68 en vis-à-vis longitudinal dans lesquels sont montés des pions 69. La paroi annulaire externe 55 et la pièce annulaire 71 peuvent être formées d'une seule pièce. Les pions 69 sont montés frettés dans les orifices 68 de l'une des pattes annulaires amont 66 et aval 67 uniquement de manière à permettre l'insertion dans l'autre des pattes annulaires amont 66 et aval 67. De préférence, le frettage est réalisé sur la patte annulaire amont 66. La cloison annulaire radiale 64 de la rangée annulaire d'aubes statoriques 54 comprend une pluralité d'ouvertures préférentiellement oblongues 70 dans lesquelles sont montées une partie intermédiaire des pions 69. En alternative, les ouvertures peuvent être rectangulaires. Ce montage autorise un degré de liberté en direction radiale du joint annulaire hydrostatique 51 par rapport à la rangée annulaire d'aubes statoriques 54. D'autres moyens de déplacement radial pourraient être envisagés. Le coulissement radial du joint annulaire hydrostatique 51 peut être réalisé comme aux figures 21 à 26, mais aussi comme aux figures 27 à 33.

[0066] Ainsi, un degré de liberté en direction radiale est laissé au joint annulaire hydrostatique 51 lorsque la turbomachine est en fonctionnement. En effet, sous l'effet de la chaleur, des dilatations de la rangée annulaire d'aubes statoriques 54 en vis-à-vis de la pièce annulaire 71 se produisent. La forme en U réalisée par la liaison entre la patte annulaire amont 66 et la patte annulaire aval 67 permet de faciliter le montage et le guidage radial à coulissement du joint sur la cloison annulaire 64. Cette forme en U s'agrandit donc radialement sous l'effet de la dilatation et cette forme en U garantit qu'il n'y aura pas une poussée radialement vers l'extérieur. Ainsi, le joint annulaire hydrostatique 51 est guidé et subit peu de déformation par différentiel de température avec les composants adjacents / avoisinants aussi bien dans la direction radiale, que

dans la direction circonférentielle ou même longitudinale.

- [0067] Afin qu'il y ait le différentiel de pressions décrit ci-dessus entre la cavité amont et la cavité aval de la turbine, il est nécessaire de réaliser une étanchéité secondaire 72. Cette étanchéité secondaire 72 évite qu'il y ait une fuite entre la paroi annulaire radialement interne 56 et la paroi annulaire radialement externe 55 et que l'air passe uniquement entre la virole cylindrique 53 et les secteurs de paroi annulaire radialement interne 56.
- [0068] A cet effet, il est maintenant fait référence aux figures 4 à 7.
- [0069] Les figures 4 et 5 représentent le joint annulaire hydrostatique 51 muni de l'étanchéité secondaire 72 et fixé à la rangée annulaire d'aubes statoriques 54. Ce joint annulaire hydrostatique 51 est destiné à être disposé longitudinalement entre deux rangées annulaires d'aubes rotoriques 73 agencées de part et d'autre d'une rangée annulaire d'aubes statoriques 54. Comme décrit précédemment, le joint annulaire hydrostatique 51 comprend une paroi annulaire radialement interne 56, une paroi annulaire radialement externe 55 reliées l'une à l'autre par les organes élastiquement déformables 57. Un flasque annulaire est agencé en vis-à-vis des faces amont 74 des organes élastiquement déformables 57. Ce flasque est porté par la paroi annulaire radialement externe 55. Il existe un jeu annulaire entre une extrémité radialement interne 76 de la couronne 75 et la paroi annulaire radialement interne 56. Ce jeu annulaire est étanchéifié par l'étanchéité secondaire 72 que nous allons décrire plus en détails.
- [0070] Comme illustré sur les figures 4 à 6, une première rangée annulaire de premiers secteurs de tôles 77 est agencée circonférentiellement bout à bout et appliquée sur une face amont 78 de la couronne 75. Une seconde rangée annulaire de seconds secteurs de tôles 79 est appliquée sur des faces amonts 80 de la première rangée annulaire des premiers secteurs de tôles 77. Les secteurs de tôles 77,79 présentent une épaisseur comprise entre 0,1 et 0,6 mm. Les seconds secteurs de tôles 79 peuvent être agencés circonférentiellement en étant décalés par rapport aux premiers secteurs de tôles 77 de manière à ce qu'un second secteur de tôle 79 soit agencé en vis-à-vis longitudinal de deux premiers secteurs de tôle circonférentiellement adjacents. Les bords internes 81 des seconds secteurs de tôles 79 sont alignés longitudinalement avec les bords internes 82 des premiers secteurs de tôles 77. Les bords externes 83 des seconds secteurs de tôles 79 sont alignés longitudinalement avec les bords externes 84 des premiers secteurs de tôles 77. Les bords circonférentiels 85,86 des premiers secteurs de tôles 77 sont désalignés avec les bords circonférentiels 87,88 des seconds secteurs de tôles 79. Le désalignement des bords circonférentiels 85,86,87,88 des premiers 77 et seconds secteurs 79 de tôles permet d'éviter une fuite liée au jeu annulaire.
- [0071] Plus précisément, comme illustré en [Fig.7], les extrémités radialement internes 89 des premiers secteurs de tôles 77 sont en appui sur une face radiale 90 de la paroi

annulaire radialement interne 56. Le flasque 75 comprend un rebord annulaire interne 91a qui s'étend vers l'amont. Une face amont 92 de la couronne 75 est formée à l'extrémité amont du rebord annulaire interne 91a du flasque 75. La première rangée annulaire des premiers secteurs de tôles 77 est agencée circonférentiellement bout à bout et appliquée sur la face amont 92 de la couronne 75. Le matériau des premiers secteurs de tôle et celui du flasque est déterminé de manière à faciliter le glissement entre ces deux pièces.

[0072] Le flasque 75 comprend également un rebord annulaire 91b s'étendant vers l'aval et formé à son extrémité radialement externe. Comme on peut le voir sur la [Fig.5], le rebord annulaire 91b recouvre radialement les extrémités amont des secteurs de parois annulaire radialement externe.

[0073] Comme illustré aux figures 4 à 7, les secteurs de tôles 77,79 sont fixés à la couronne 75 par des éléments de fixation 93 traversant des ouvertures 94 sur les secteurs de tôles 77,79. Ces éléments de fixation 93 fixent les premiers 77 et seconds secteurs 79 de tôles ensemble à la couronne 75, elle-même portée par la paroi annulaire radialement externe 66. Les éléments de fixation peuvent être des pions. Les ouvertures 94 sont telles qu'il existe un jeu et que les secteurs de tôles 77,79 sont aptes à légèrement bouger.

[0074] On se réfère maintenant à la [Fig.8] qui représente un joint 150 annulaire hydrostatique destiné à réaliser l'étanchéité entre une rangée annulaire de stator à laquelle il est relié et une virole cylindrique comme cela a été décrit en référence à la [Fig.2]. Comme illustré sur la [Fig.8], le joint annulaire 150 qui est d'un type connu comprend une paroi annulaire interne 151 formée de secteurs 152 agencés circonférentiellement bout à bout. Il comprend également une paroi annulaire externe 153 depuis laquelle peut s'étendre au moins une patte ou paroi 154 annulaire comportant au moins un orifice 155 pour l'insertion d'un axe matérialisé préférentiellement par un pion, ou par le fut lisse d'une vis, ou une entretoise en alternative, destiné à coopérer avec une ouverture oblongue d'une cloison annulaire radiale portée par la plateforme annulaire interne de la rangée annulaire d'aubes statoriques.

[0075] Chaque secteur de paroi annulaire radialement interne 152 est relié à la paroi annulaire externe 153 par un organe élastiquement déformable 156. Ainsi, chaque secteur de paroi annulaire radialement interne est associé à un organe élastiquement déformable 156.

[0076] Chaque organe élastiquement déformable 156 déformable comprend deux lamelles 159 élastiques s'étendant circonférentiellement et parallèlement l'une à l'autre. Des premières extrémités des lamelles 159 sont reliées à une première patte 158 radiale portée par un secteur de paroi annulaire radialement interne et des secondes extrémités des lamelles 159 sont reliées à une seconde patte 157 radiale portée par la paroi

annulaire 153 radialement externe. Si ce type de réalisation s'avère efficace, elle ne permet pas de réaliser le meilleur compromis entre flexibilité radiale et résistance à la torsion pour une épaisseur donnée de lamelles comme évoqué en référence à l'art antérieur en début de description.

- [0077] Ainsi, on propose un joint annulaire hydrostatique 100 formé d'une pluralité de secteurs de joint d'étanchéité répartis circonférentiellement, un seul étant représenté en [Fig.9]. Chaque secteur de joint d'étanchéité 102a, 102b comprend un secteur de paroi annulaire radialement externe 106a, 106b et un secteur de paroi annulaire radialement interne 110a, 110b reliés l'un à l'autre par un organe élastiquement déformable 105a, 105b, dans lequel les secteurs de joint d'étanchéité 102a, 102b deux-à-deux circonférentiellement adjacents présentent leur organe élastiquement déformable 105a, 105b respectif réalisé de façon monolithique en un organe élastique 105 déformable commun, l'organe élastique déformable commun 105 reliant entre eux deux secteurs 110a, 110b de paroi annulaire radialement interne de secteur de joint d'étanchéité circonférentiellement adjacents et dans lequel les secteurs 106a, 106b de paroi annulaire radialement externes des secteurs de joint forment une virole externe monolithique 106.
- [0078] Ainsi, chaque organe élastique commun 105 est relié élastiquement à au moins deux secteurs de parois annulaires radialement internes 110a, 110b, ici exactement deux, qui sont circonférentiellement adjacents et à deux secteurs 106a, 106b de paroi annulaire radialement externe 106. Les secteurs de parois annulaires radialement interne 110a, 110b forme successivement la paroi annulaire radialement interne du joint 100 annulaire hydrostatique. Dans la réalisation représentée en [Fig.9], chaque organe 105 élastiquement déformable est relié à deux secteurs internes 110a, 110b circonférentiellement adjacents, l'un 110a étant nommé comme étant un secteur primaire et l'autre 110b étant nommé secteur secondaire.
- [0079] On observe que chaque organe élastique commun 105 comprend au moins une première lame 112a, 112b circonférentielle élastiquement déformable et au moins une seconde lame 114a, 114b circonférentielle élastiquement déformable reliées par des premières extrémités circonférentielles en vis à vis à la paroi annulaire externe et dont des secondes extrémités 122 opposées circonférentiellement l'une de l'autre par rapport aux premières extrémités sont reliées chacune au secteur primaire 110a et au secteur secondaire 110b. Ladite première extrémité 116 de ladite au moins une première lame 112a, 112b et ladite première extrémité 116 de ladite au moins une seconde lame 114a, 114b sont agencées en vis circonférentiel.
- [0080] Sur la [Fig.9], on observe que ladite au moins première lame 112a, 112b et la dite au moins une seconde lame 114a, 114b comprend deux lames lesquelles sont espacées radialement l'une de l'autre. Les premières lames 112a, 112b et/ou les secondes lames

114a, 114b peuvent être sensiblement parallèles l'une vis-à-vis de l'autre comme cela est représenté sur la [Fig.9]. Les premières lames 112a, 112b et/ou les secondes lames 114a, 114b peuvent encore former un angle entre elles. Parmi les premières lames 112a, 112b, une première lame 112b est une première lame interne 112b et l'autre 112a est une première lame externe. Parmi les secondes lames 112a, 112b, une seconde lame 112b est une seconde lame interne et l'autre 112a est une seconde lame externe.

[0081] Les premières extrémités 116 des premières et secondes lames élastiques peuvent être reliées, comme représenté en [Fig.9], à une même première patte 118 laquelle peut s'étendre sensiblement radialement. La première lame interne 111b et/ou la seconde lame interne 114b peut ou peuvent être reliée(s) à l'extrémité radialement interne de la première patte 118. La première lame externe 112a et/ou la seconde lame externe 114a peut ou peuvent être reliée(s) au voisinage de l'extrémité radialement externe de la première patte 118, cette extrémité radialement externe de la première patte 118 étant reliée à la paroi annulaire radialement externe.

[0082] L'extrémité radialement interne de la première patte 118 est dépourvue de liaison directe à l'un des deux secteurs primaire 110a et secondaire 110b circonférentiellement adjacents, la liaison de la première patte 118 avec les secteurs 110a, 110b étant réalisée indirectement par les premières 112a, 112b et secondes lames 114a, 114b et les secondes pattes 120a, 120b, ces dernières étant décrites dans les paragraphes suivants.

[0083] Dans la réalisation de la [Fig.9], les pattes sont dimensionnées de manière à ne pas être déformables, la déformation ayant lieu au niveau des lames.

[0084] Les secondes extrémités 122 des premières et secondes lames élastiques peuvent être reliées, comme représenté en [Fig.9], à une seconde patte 120a, 120b laquelle peut s'étendre sensiblement radialement. On observe qu'il y a deux secondes pattes 120a, 120b qui sont agencées de part et d'autre circonférentiellement de la première patte 118 et qui peuvent être positionnées circonférentiellement de manière sensiblement symétrique l'une de l'autre par rapport à la position de la première patte 118. Une seconde patte appelée seconde patte primaire 120a est reliée aux secondes extrémités des premières lames 112a, 112b et une seconde patte appelée seconde patte secondaire 120b est reliée aux secondes extrémités des secondes lames 114a, 114b.

[0085] Selon la réalisation représenté en [Fig.9], l'organe élastiquement déformable commun présente ainsi une première patte radiale d'extrémité circonférentielle 120a reliée à une extrémité circonférentielle du secteur 110a de paroi annulaire interne d'un premier secteur de joint 102a et une deuxième patte radiale 120b d'extrémité circonférentielle reliée à une extrémité circonférentielle du secteur de paroi annulaire interne 110b d'un deuxième secteur de joint 102b, chaque patte radiale 120a, 120b d'extrémité circonférentielle étant reliée à une patte radiale commune 118 par une première lame 112a, 112b et une seconde lame 114a, 114b qui s'étendent chacune circonféren-

tiellement pour relier chaque patte radiale 120a, 120b d'extrémité circonférentielle à une patte radiale commune 118.

- [0086] Le terme « primaire » et le terme « secondaire » permettent uniquement d'effectuer une distinction entre les deux secondes pattes 120a, 120b et leur liaison aux secteurs primaire 110a et secondaire 110b.
- [0087] La première lame 112a externe et/ou la seconde lame externe 114a peut ou peuvent être reliée(s) à l'extrémité radialement externe des secondes pattes primaire 120a et secondaire 120b. La première lame interne 112b et/ou la seconde lame interne 114b peut ou peuvent être reliée(s) au voisinage de l'extrémité radialement interne d'une seconde patte 120a, 120b, cette extrémité radialement interne d'une seconde patte 120a, 120b étant reliée à un patin 110a, 110b. Plus précisément, l'extrémité radialement interne de la seconde patte primaire 120a est reliée au secteur primaire 110a et par exemple au voisinage d'une extrémité circonférentielle de celui-ci. L'extrémité radialement interne de la seconde patte secondaire 120b est reliée au patin secondaire 110b et par exemple au voisinage d'une extrémité circonférentielle de celui-ci. Lesdites deux extrémités des secteurs primaire 110a et secondaire 110b sont opposées à leurs extrémités qui sont en vis-à-vis circonférentiel.
- [0088] Par rapport à la [Fig.8], la réalisation évoquée ci-dessus permet de supprimer une patte de liaison pour chaque couple de secteurs primaire 110a et secondaire 110b, ce qui permet d'alléger la structure du joint annulaire hydrostatique 100. On obtient également un gain d'encombrement significatif en direction circonférentiel. A raideur constante par rapport à l'art antérieur, il est ainsi possible d'utiliser une épaisseur de lames plus importante permettant ainsi de limiter la torsion. Ainsi, pour chaque couple de secteurs primaire 110a et secondaire 110b, il est nécessaire d'avoir seulement trois pattes au lieu de quatre comme dans la [Fig.8].
- [0089] Le joint annulaire 100 pourrait comprendre des moyens permettant un coulisement radial du joint annulaire hydrostatique par rapport à la cloison annulaire radiale de la rangée annulaire d'aubes statoriques. Ces moyens pouvant être par exemple du type de ceux décrits en référence aux figures 21 à 25 ou en référence aux figures 27 à 33.
- [0090] Il est maintenant fait référence aux figures 10 à 20.
- [0091] Les figures 10 à 16 illustrent schématiquement un troisième joint annulaire hydrostatique 201 ainsi que des variantes de celui-ci.
- [0092] La [Fig.10] représente un joint annulaire hydrostatique 201 comportant une paroi annulaire radialement interne 202, un organe élastiquement déformable 203 et une paroi annulaire radialement externe 204. La paroi annulaire radialement interne 202 est formée d'une pluralité de patins sectorisés 205. Le patin sectorisé 205 représenté est relié à la paroi annulaire radialement externe 204 par l'organe élastiquement déformable 203. Cet organe élastiquement déformable 203 comporte une patte interne

206 et une patte externe 207. Chaque patte 206,207 est sensiblement plane. La patte interne 206 comporte une extrémité radialement interne 208 à laquelle est fixée ledit patin sectorisé 205. La patte externe 207 comporte une extrémité radialement externe 209 à laquelle est fixée la paroi annulaire radialement externe 204. La patte interne 206 comporte une extrémité radialement externe 210 reliée à une extrémité radialement interne 211 de la patte externe 207 par une paroi de liaison 215. Dans la réalisation de la [Fig.10], la patte interne 206 et la patte externe 207 s'étendent radialement de manière à ce que l'extrémité radialement interne 211 de la patte externe 207 soit agencée radialement à l'intérieur de l'extrémité radialement externe 210 de la patte interne 206.

[0093] Le joint annulaire hydrostatique 201 représenté en [Fig.11] comporte un organe élastiquement déformable 203 formé de plusieurs organes élastiquement déformables. Il comprend ainsi un premier organe élastiquement déformable 212 et un second organe élastiquement déformable 213. Les premier 212 et second 213 organes élastiquement déformables sont agencés de manière à ce que la patte interne 206, respectivement la patte externe 207, du premier organe 212 soit axialement adjacente à la patte externe 207, respectivement la patte interne 206, du second organe 212.

[0094] Le joint annulaire hydrostatique 201 représenté en [Fig.12] comporte un organe élastiquement déformable 203 formé de trois organes élastiquement déformables, un premier organe 212, un deuxième organe 213 et un troisième organe 214. Les premier 212 et deuxième 213 organes sont agencés de manière à ce que la patte interne 206, respectivement la patte externe 207, du premier organe 212 soit axialement adjacente à la patte externe 207, respectivement la patte interne 206, du deuxième organe 213. Le troisième organe 214 est agencé de manière à ce que sa patte externe 207, respectivement sa patte interne 206, soit axialement adjacente à la patte interne 206, respectivement la patte externe 207, du deuxième organe 212.

[0095] La patte externe 207 peut être inclinée par rapport à une tangente à la paroi annulaire radialement externe 204 au point de raccordement entre la patte externe 207 et la paroi annulaire radialement externe 204. De même, la patte interne 206 peut être inclinée par rapport à une tangente à la paroi annulaire radialement interne 202 au point de raccordement entre la patte interne 206 et la paroi annulaire radialement interne 202. Cet angle peut être compris entre 10° et 150° . On comprend ainsi que la patte interne 206 et la patte externe 207 peuvent avoir des inclinaisons différentes comme cela apparaît clairement sur la [Fig.13]. D'autres réalisations sont bien évidemment possibles. L'inclinaison des pattes 207, 206 par rapport à la direction radiale permet de restreindre le déplacement de l'organe élastiquement déformable selon la direction longitudinale.

[0096] Chaque paroi de liaison 215 peut comprendre une épaisseur, définie par la dimension

radiale de la paroi de liaison 215, comprise entre 0,5 et 10 mm et/ou une largeur, définie par la dimension longitudinale de la paroi de liaison 215, comprise entre 2 et 30 mm.

- [0097] Chaque patte 206, 207 peut comprendre au moins l'un des paramètres suivants :
- Une largeur selon la direction longitudinale comprise entre 2 et 30 mm,
 - Une dimension selon sa direction d'extension entre ses extrémités radialement interne et externe comprise entre 3 et 60 mm,
 - Une dimension perpendiculaire à la direction d'extension de la patte comprise entre 0.5 et 10 mm.
- [0098] Comme illustré à la [Fig.14], le joint annulaire hydrostatique 201 comporte des premier 212 et second 213 organes. La paroi de liaison 215 permet de restreindre les mouvements de bascule amont/aval du fait sa résistance à la torsion. Les pattes internes et externes 206, 207 qui sont également déformables autorise un mouvement majoritairement radial par flexion de l'organe élastiquement déformable. L'inclinaison des pattes 206 et 207 par rapport au paroi annulaire interne 202 et externe 204 permet de limiter le déplacement du patin 205 selon l'axe longitudinal
- [0099] Comme illustré à la [Fig.15], le joint annulaire hydrostatique 201 peut comporter un premier 212 et un second 213 organes élastiquement déformables. La paroi de liaison 215 du premier organe 212 comprend une surface radialement interne formée successivement par une surface concave 216 puis une surface convexe 217. La paroi de liaison 215 du second organe 213 comprend une surface radialement interne formée successivement par une surface convexe 217 puis une surface concave 216.
- [0100] Le joint annulaire hydrostatique 201 représenté en [Fig.16] comporte un organe élastiquement déformable 203 comprenant un premier 212 et un second 213 organe. La liaison entre l'extrémité radialement externe 210 de la patte interne 206 et la paroi de liaison 215 de chaque organe est à angle droit. De même, la liaison entre l'extrémité radialement interne 211 de la patte externe 207 et la paroi de liaison 215 de chaque organe est aussi à angle droit. La [Fig.16] illustre l'inclinaison en oblique des organes 212, 213.
- [0101] Les figures 17 à 20 illustrent schématiquement des variantes de réalisation des pattes de liaison des parois de liaison 215 aux parois annulaires radialement interne 202 et externe 204 pour un joint annulaire hydrostatique 201. Seule une patte externe 207 est illustrée mais la description s'applique également à une patte interne 206.
- [0102] La [Fig.17] représente une patte 207 à section sensiblement constante entre ses extrémités interne et externe.
- [0103] La [Fig.18] illustre une patte 207 à section qui évolue radialement et qui augmente dans le cas particulier de la [Fig.18]. La forme générale est ici triangulaire.
- [0104] La [Fig.19] représente une patte 207 comportant une surface circonférentielle

orientée vers l'autre patte qui est concave et une surface circonférentielle opposée qui est sensiblement plane.

- [0105] La [Fig.20] représente également une patte 207 comportant des surfaces circonférentielles concave et plane comme sur la [Fig.19]. Toutefois, dans ce mode de réalisation, l'extrémité radialement interne de la patte présente une dimension inférieure à l'extrémité radialement externe.
- [0106] Le joint annulaire hydrostatique 201 comprend au moins un matériau ou une combinaison de matériaux parmi la liste suivante : acier, titane, alliage d'aluminium, alliage à base de cobalt, alliage à base de nickel et/ou tout matériau composite.
- [0107] On se réfère maintenant aux figures 21 à 26 qui concerne le coulissement radial d'un joint annulaire hydrostatique 300 sur une cloison 305 annulaire d'une rangée annulaire d'aubes statoriques.
- [0108] En référence à la [Fig.21], il est représenté un secteur 310 d'une rangée annulaire ou couronne d'aubes statoriques qui est ici un distributeur. De tels secteurs sont agencés circonférentiellement bout à bout pour former la couronne d'aubes statoriques. Cette couronne porte un joint annulaire 300 hydrostatique qui est représenté en [Fig.26]. Il pourrait être de tout type comme décrit dans la présente description, par exemple ceux décrits en référence aux figures 9 ou aux figures 10 à 20.
- [0109] Tous les secteurs 310 de couronne du distributeur sont identiques de sorte que la description qui suit, qui se rapporte à un secteur de la [Fig.21], s'applique à chacun des autres secteurs 310 du distributeur.
- [0110] En référence à la [Fig.21], le secteur comprend une plateforme interne 312, une plateforme externe 314 et des pales 316.
- [0111] Les pales 316 sont chacune reliée d'une part à la plateforme interne 312 et d'autre part à la plateforme externe 314 de manière à s'étendre radialement à travers une veine d'air primaire, laquelle est radialement délimitée par ces plateformes 312, 314.
- [0112] Les pales du secteur 310 sont circonférentiellement espacées les unes des autres. La plateforme externe 314 est configurée pour être fixée sur un carter de la turbomachine 1.
- [0113] Le secteur 310 comprend une cloison radiale 305 formant le pied du distributeur 310 et qui reliée à la plateforme interne 312 de manière à s'étendre radialement vers l'intérieur depuis la plateforme interne 312, en direction d'une virole cylindrique 11 du rotor, la virole cylindrique étant représentée sur la [Fig.2] ou encore la [Fig.38] ou la [Fig.41].
- [0114] La cloison radiale 305 est configurée pour coopérer avec un joint annulaire 300 hydrostatique 300 ([Fig.26]). Le joint annulaire hydrostatique 300 comprend une paroi annulaire radiale 320 sectorisée, formée d'une pluralité de secteurs de paroi annulaire rapidement interne agencés circonférentiellement bout à bout. Ces derniers sont reliés

par des organes élastiquement déformables 322 à une paroi annulaire radialement externe 325 fixée au support de joint d'étanchéité 324 lequel comprend une paroi annulaire radialement externe 323 et radialement vers l'extérieur au moins une patte annulaire radiale 326, de préférence deux pattes annulaires radiales comme illustré en [Fig.22].

- [0115] A cet égard, la [Fig.22] montre un tronçon circonférentiel seulement du support 324 de joint d'étanchéité.
- [0116] En référence à la [Fig.22], les pattes annulaires radiales 326 ou brides sont sensiblement parallèles et longitudinalement espacées l'une de l'autre de manière à former une section en U définissant un espace dans lequel peut être insérée la cloison radiale 305 de chacun des secteurs 310.
- [0117] La distance longitudinale entre les pattes 326 est choisie de manière à permettre un positionnement longitudinal et un maintien en position longitudinal adéquat des secteurs 310, tout en autorisant sa mobilité par coulissement radial de la cloison 305 entre les pattes 326 (voir ci-dessous). En particulier, un jeu axial ou longitudinal J1, J2 est laissé au montage entre les pattes 326 et la cloison 305 pour autoriser ce déplacement radial. Le jeu J1 s'étend entre la patte amont 326 et la cloison 305, et le jeu J2 s'étend entre la cloison 305 et la patte aval 326.
- [0118] Par ailleurs, la cloison 305 est montée avec un jeu radial J3 par rapport au fond de l'espace défini par les pattes 326.
- [0119] Dans la réalisation représentée en [Fig.26], la paroi annulaire radialement externe 324 est formée d'une seule pièce avec les organes élastiquement déformables 322, avec la paroi annulaire radialement interne 320 et avec au moins une des pattes annulaires 326.
- [0120] La [Fig.23] montre deux orifices 328 réalisés respectivement dans la patte amont 326 et la patte aval 326.
- [0121] Les orifices 328 présentent un axe A2 commun et sont prévus pour recevoir un pion 330 tel que celui représenté en figure. Le pion 330 est une pièce cylindrique d'axe A2 présentant deux épaulements qui définissent une partie amont 332, une partie intermédiaire 334 et une partie aval 336.
- [0122] La partie intermédiaire 334 a un diamètre inférieur au diamètre de la partie amont 332 et de la partie aval 336. Le diamètre de la partie amont est en outre inférieur à celui de la partie aval.
- [0123] L'orifice 328 de la patte amont 326 du joint annulaire 300 hydrostatique est dimensionné pour recevoir la partie amont 332 du pion 330 de manière à former un ajustement serré. Similairement, l'orifice 328 de la patte aval 326 du joint annulaire 300 hydrostatique est dimensionné pour recevoir la partie aval 336 du pion de manière à former un ajustement serré ou glissant.

- [0124] Après assemblage, le pion 330 est ainsi porté par les pattes amont 332 et aval 436 en formant avec celui-ci une liaison complète.
- [0125] Le pion 330 est configuré pour coopérer avec le distributeur, en particulier avec la cloison radiale 305 du secteur 310.
- [0126] En référence à la [Fig.21], la cloison 310 de chacun des secteurs comprend à cet effet une ouverture 338 qui présente une forme oblongue du type rainure s'étendant radialement.
- [0127] Dans cet exemple, l'ouverture 338 débouche radialement vers l'intérieur du secteur de couronne 310. Elle pourrait ne pas déboucher radialement. Cela nécessiterait des aménagements géométriques différents du pion et des étapes d'assemblage différentes que ceux et celles présenter ici
- [0128] L'ouverture 338 présente une largeur, ou dimension circonférentielle, lui permettant d'être traversée par la partie intermédiaire 334 du pion 330, c'est-à-dire une largeur supérieure au diamètre de la partie intermédiaire 334 du pion 330.
- [0129] La largeur de l'ouverture 338 est par ailleurs inférieure au diamètre de la partie amont 332 et de la partie aval 336 du pion 330. Ainsi, en cas de rupture de la liaison entre le pion 330 et les pattes amont et aval 326, la cloison 305 du secteur 310 forme une butée axiale de retenue du pion 330.
- [0130] L'assemblage de cet élément statorique comprend une pré-insertion du pion 330 dans les pattes amont et aval 326 en faisant passer la partie amont 332 du pion 330 par l'orifice 328 de la patte aval 326.
- [0131] Le pion 330 est ensuite fixé aux pattes par insertion forcée de sa partie amont 332 dans l'orifice 328 de la patte amont 326 et, simultanément, de sa partie aval 336 dans l'orifice 328 de la patte aval 326.
- [0132] Le secteur 310 est ensuite déplacé radialement vers l'intérieur de manière à introduire la cloison 305 axialement entre les pattes 326 et à insérer la partie intermédiaire 334 du pion 330 dans l'ouverture 338 de la cloison 305.
- [0133] Ces étapes d'assemblage permettent d'aboutir à la configuration illustrée en [Fig.25].
- [0134] Dans cette configuration, le pion 330 forme d'une part une butée circonférentielle pour le secteur de couronne 310, empêchant un déplacement du joint 300 annulaire hydrostatique et du secteur de couronne 310 l'un par rapport à l'autre en rotation autour de l'axe du secteur 310 et permettant de centrer le joint 300 annulaire hydrostatique par rapport à cet axe A1.
- [0135] D'autre part, compte tenu des dimensions respectives de la partie intermédiaire 334 du pion 330 et 330 de l'ouverture oblongue 338, l'assemblage autorise un déplacement radial du joint annulaire hydrostatique 300 par rapport au secteur 310.
- [0136] L'ensemble statorique peut comprendre d'autres pions similaires au pion 330 coopérant chacun avec la cloison 305 selon les principes décrits ci-dessus.

- [0137] Bien entendu, ces principes peuvent être généralisés. Par exemple, chacun des secteurs 310 du distributeur peut coopérer avec plusieurs pions similaires au pion 330.
- [0138] De manière générale, l'invention permet de relier l'un à l'autre le joint annulaire hydrostatique 300 et le distributeur 310 selon une liaison définissant un degré de liberté radial ou coulissement radial apte à compenser les dilatations thermiques différentielles au sein de la turbine 9.
- [0139] Enfin, le montage forcé des pions 330 dans les orifices 328 des pattes amont et aval 326 contribue à la réduction des fuites de gaz en-dehors de la veine primaire.
- [0140] Il est fait référence aux figures 27 à 33.
- [0141] On propose la réalisation présentée aux figures 27 à 32 d'un joint annulaire hydrostatique 419 dans laquelle une paroi annulaire radialement externe 401 est fixée par boulonnage à un support de joint 402.
- [0142] Le joint annulaire hydrostatique 419 comporte ainsi une paroi annulaire radialement interne 420 sectorisée et une paroi annulaire radialement externe également sectorisée 401.
- [0143] Le support de joint 402 est montée à coulissement radial sur la cloison annulaire radiale 403 décrit précédemment en référence à la [Fig.21]. Le support de joint annulaire 402 comporte une patte annulaire amont 404 et une patte annulaire aval 405. La patte annulaire amont 404 et la patte annulaire aval 405 sont reliées l'une à l'autre par une base de manière à former un U. La cloison annulaire radiale 403 comporte des ouvertures oblongues 406 débouchant radialement vers l'intérieur.
- [0144] Dans un mode de réalisation particulier, illustré aux figures 27 à 31, le support de joint 402 comprend des saillies longitudinales et circonférentielles 415 définissant entre elles des encoches radiales dans lesquelles sont engagées des languettes radiales 416 formées en saillie radialement vers l'extérieur depuis les secteurs de paroi annulaire radialement externe 401 du joint annulaire hydrostatique. Cette coopération de forme permet de bloquer en rotation le joint annulaire sur le support de joint 402
- [0145] Comme illustré en [Fig.33], une tôle 414 peut être intercalée longitudinalement entre la cloison annulaire radiale 403 et le support de joint 402. La tôle 414 comprend deux branches annulaires radiales reliées l'une à l'autre par une base sensiblement cylindrique. Les branches comprennent des portions d'extrémité libres qui sont recourbées radialement vers l'intérieur de manière à former une portion recourbée qui coopère par liaison de forme avec une excroissance latérale des pattes annulaires 404, 402 du support de joint annulaire.
- [0146] Chaque organe élastiquement déformable 407 peut être relié élastiquement à au moins deux secteurs de paroi annulaires radialement interne 408a, 408b circonférentiellement adjacents. Dans la réalisation représentée en figures 28, 29 et 32, chaque organe élastiquement déformable 407 est relié à deux secteurs de parois annulaire ra-

dialement interne circonférentiellement adjacents, l'un étant nommé comme étant un secteur primaire et l'autre étant nommé comme étant un secteur secondaire.

- [0147] On observe que chaque organe élastiquement déformable 407 comprend au moins une première lame 408 circonférentielle élastiquement déformable et au moins une seconde lame 409 circonférentielle élastiquement déformables reliées à une première extrémité commune à la paroi annulaire radialement externe 401 et dont des secondes extrémités opposées circonférentiellement l'une de l'autre par rapport à la première extrémité commune sont reliées chacune à un secteur de paroi annulaire radialement interne patin 408a, 408b.
- [0148] Sur les figures 28, 29 et 32, on observe que ladite au moins une première lame 408 et ladite au moins une seconde lame 409 comprend deux lames lesquelles sont espacées radialement l'une de l'autre. Les premières lames et/ou les secondes lames peuvent être sensiblement parallèles l'une à l'autre comme cela est représenté sur les figures 28, 29 et 32. Les premières lames et/ou les secondes lames peuvent encore former un angle entre elles. Parmi les premières lames, une première lame 408 est une première lame 408 interne et l'autre est une première lame 408 externe. Parmi les secondes lames, une seconde lame 409 est une seconde lame 409 interne et l'autre est une seconde lame 409 externe.
- [0149] Lesdites premières extrémités des premières et secondes lames élastiques peuvent être reliées, comme représenté en figures 28, 29 et 32, à une même première patte 410 laquelle peut s'étendre sensiblement radialement. La première lame 408 interne et/ou la seconde lame 409 interne peut ou peuvent être reliée(s) à l'extrémité radialement interne de la première patte 410. La première lame 408 externe et/ou la seconde lame 409 externe peut ou peuvent être reliée(s) au voisinage de l'extrémité radialement externe de la première patte 410, cette extrémité radialement externe de la première patte 410 étant reliée à la paroi annulaire radialement externe 401.
- [0150] L'extrémité radialement interne de la première patte 410 est dépourvue de liaison directe à l'un des deux patins circonférentiellement adjacents, la liaison de la première patte 410 avec la paroi annulaire radialement interne étant réalisée indirectement par les premières et secondes lames et les secondes pattes, ces dernières étant décrites dans les paragraphes suivants.
- [0151] Lesdites secondes extrémités des premières et secondes lames élastiques peuvent être reliées, comme représenté en figures 28, 29 et 32, à une seconde patte 411 laquelle peut s'étendre sensiblement radialement. On observe qu'il y a deux secondes pattes 411 qui sont agencées de part et d'autre circonférentiellement de la première patte 410 et qui peuvent être positionnées circonférentiellement de manière sensiblement symétrique l'une de l'autre par rapport à la position de la première patte 410. Une seconde patte 411 appelée seconde patte 411 primaire est reliée aux secondes ex-

trémities des premières lames et une seconde patte 411 appelée seconde patte 411 secondaire est reliée aux secondes extrémités des secondes lames.

- [0152] Le terme « primaire » et le terme « secondaire » permettent uniquement d'effectuer une distinction entre les deux secondes pattes et leur liaison aux patins correspondants primaire ou secondaire.
- [0153] La première lame 408 externe et/ou la seconde lame 409 externe peut ou peuvent être reliée(s) à l'extrémité radialement externe des secondes pattes primaire et secondaire. La première lame 408 interne et/ou la seconde lame 409 interne peut ou peuvent être reliée(s) au voisinage de l'extrémité radialement interne d'une seconde patte 411, cette extrémité radialement interne d'une seconde patte 411 étant reliée à un patin. Plus précisément, l'extrémité radialement interne de la seconde patte 411 primaire est reliée au patin primaire et par exemple au voisinage d'une extrémité circonférentielle de celui-ci. L'extrémité radialement interne de la seconde patte 411 secondaire est reliée au patin secondaire et par exemple au voisinage d'une extrémité circonférentielle de celui-ci. Lesdites deux extrémités des patins primaire et secondaire sont opposées à leurs extrémités qui sont en vis-à-vis circonférentiel.
- [0154] Comme illustré en [Fig.30], une bague ou entretoise 413 fait office d'axe pour la libre dilatation du support de joint 402.
- [0155] Dans un mode de réalisation particulier illustré en [Fig.32], la paroi annulaire radialement externe 401 est formé par un anneau radial 417.
- [0156] Il est fait référence aux figures 34 et 35 illustrant un joint annulaire hydrostatique 501. Ce joint annulaire hydrostatique 501 comporte une paroi annulaire radialement externe sectorisé 502, une paroi annulaire radialement interne sectorisé 503 et un organe élastiquement déformable 504 agencée entre lesdites deux parois interne et externe.
- [0157] Comme illustré en figure 34A, la paroi annulaire radialement externe 502 est fixée dans un support de joint 505. Chaque secteur de paroi annulaire radialement externe 502 porte un organe de couplage 506 engagé circonférentiellement et retenu radialement dans une gorge circonférentielle du support de joint 505. L'organe de couplage 506 a une forme en queue d'aronde s'étendant circonférentiellement. Le support de joint 505 comprend une paroi amont 507 s'étendant radialement vers l'intérieur et formée en vis à vis de la face amont du joint annulaire hydrostatique 501 de manière à participer à l'étanchéification de l'organe élastiquement déformable 504. La pièce annulaire 505 comporte une patte annulaire amont 508 et une patte annulaire aval 509. La patte annulaire amont 508 et la patte annulaire aval 509 forment un U apte à coulisser radialement sur une cloison annulaire radiale d'une rangée annulaire d'aubes de stator comme illustré en [Fig.21]. La cloison annulaire radiale peut comporter des ouvertures oblongues ou rectangulaires débouchant radialement vers

l'intérieur et dans lesquelles sont engagés des moyens de fixation traversant les pattes amont et aval du support de joint 505. Les moyens de fixation peuvent comprendre des pions comme décrit en référence aux figures 24 et 25.

- [0158] La figure 34B illustre la présence d'un organe de blocage du secteur de paroi annulaire radialement externe sur le support de joint 505. Le blocage est ici réalisé par un pion 513 engagé fretté au travers du support et de l'organe de couplage 506 du joint 501.
- [0159] Comme illustré en figure 35A, le support de joint peut être une pièce 360° laquelle comporte une ouverture latérale 509 débouchant à l'intérieur de la gorge circonférentielle du support de joint. Ainsi, la gorge circonférentielle est rendue accessible pour permettre un montage par translation longitudinale de chaque joint d'étanchéité dans l'ouverture latérale puis par rotation.
- [0160] Le joint annulaire pourrait être de tout type. Il peut par exemple être du type de celui décrit en référence à la [Fig.9] et comprendre deux secteurs de paroi annulaire radialement interne 510a, 510b formé chacun de manière monolithique avec une patte radiale 515. Chaque patte radiale 515 est reliée à une même patte 514 agencée circonférentiellement entre les deux pattes 515. Des détails de réalisation du joint peuvent être lu en référence à la [Fig.9]. Le couplage support de joint 505 et joint 401 peut être réalisé avec d'autres joints du présent document tel que le joint décrit en référence aux figures 10 à 15.
- [0161] Après montage de tous les secteurs de joint, un flasque annulaire 519 est monté sur la face aval du joint afin de bloquer l'ouverture latérale. Le flasque comprend ainsi des excroissances 517 boulonnées sur le support de joint 505.
- [0162] La [Fig.36] illustre un mode de réalisation particulier d'un joint annulaire 600 d'étanchéité hydrostatique.
- [0163] Comme décrit précédemment, un joint annulaire 600 hydrostatique comprend une paroi annulaire radialement interne et une paroi annulaire radialement externe entre lesquelles sont formés des organes élastiquement déformables. La présente description en relation avec la [Fig.36] est applicable à l'un quelconque des joints annulaires décrit en référence aux figures. Le joint élastiquement déformable pourrait être du type de celui décrit en référence à la [Fig.9], ou l'une des figures 10 à 15. Sur la [Fig.36], on peut voir une patte radiale 618 et une lame 620 ou lamelle élastiquement déformable.
- [0164] La paroi annulaire radialement interne est sectorisée et comprend une pluralité de secteurs 610 agencés circonférentiellement bout à bout. Chaque secteur 610 comprend un premier bord circonférentiel 612 et un second bord circonférentiel (non représenté) opposé circonférentiellement au premier bord 612. Le premier bord circonférentiel 612 d'un secteur 610 est mis circonférentiellement bout-à-bout d'un second bord circonférentiel d'un secteur 610 circonférentiellement adjacent.

- [0165] Comme illustré sur la [Fig.36] en relation avec un premier bord circonférentiel 612 d'un secteur 610, une fente 614 est formée dans l'épaisseur du secteur 610 et dans le premier bord circonférentiel 612 de celui-ci. Cette fente 614 débouche circonférentiellement et peut présenter en section une forme sensiblement rectangulaire. Une même fente 614 est formée dans le second bord circonférentiel de chaque patin secteur.
- [0166] Selon le présent document, une languette 616 est montée pour partie dans une fente 614 d'un premier bord circonférentiel 612 et dans une fente 614 en vis-à-vis circonférentiel d'un second bord circonférentiel d'un patin circonférentiellement adjacent 610.
- [0167] Comme décrit en référence à la [Fig.36], chaque secteur interne 610 peut comprendre une surface radialement interne comportant une première partie 610a de surface sensiblement cylindrique, une seconde partie 610b de surface formée par un renforcement, une troisième partie 610c de surface sensiblement cylindrique et de préférence une quatrième partie de surface 610d tronconique à section augmentant vers l'aval. Le renforcement s'étend d'une extrémité circonférentielle à l'autre du secteur 610 et présente une forme incurvée concave laquelle peut être formée d'une succession longitudinale de surfaces planes. Un logement comme évoqué en [Fig.37] pourrait également être formé dans le renforcement.
- [0168] On observe que la fente 614 est formée sensiblement radialement à l'extérieur du renforcement de sorte qu'un plan perpendiculaire à l'axe longitudinal intercepte à la fois la fente 614 et le renforcement.
- [0169] Dans une réalisation particulière, la fente s'étend jusqu'à la troisième partie 610c. La fente est ouverte circonférentiellement et axialement vers l'amont. L'ouverture vers l'amont est obturée par une pièce d'étanchéité (non représentée) qui évite les circulations d'air au niveau du débouché amont. L'étanchéité telle que celle décrite en référence aux figures 5 à 7 peut être utilisée.
- [0170] On se réfère maintenant à la [Fig.37] représentant un joint annulaire hydrostatique 700 comprenant une paroi annulaire radialement externe 710 et une paroi annulaire radialement interne 712 laquelle est sectorisée et formée d'une pluralité de secteurs 714 agencés circonférentiellement bout à bout. Des organes élastiquement déformables 716 sont agencés radialement entre les parois interne 712 et externe 710. Ce joint 700 peut être monté à l'extrémité radialement interne d'une rangée annulaire d'aubes de stator d'une turbomachine. Il pourrait être monté à tout autre endroit où il pourrait la même fonction, par exemple au niveau d'une extrémité radialement externe d'une rangée annulaire d'aubes de stator ou encore à l'interface entre toute pièce tournante et fixe dans une turbomachine.
- [0171] Comme on peut le voir, le secteur de la [Fig.37] présente la même forme que le secteur de la [Fig.8]. Pour autant, ce qui est décrit ci-après en référence à la [Fig.37] est

également applicable aux autres joints du présent document, notamment au joint tel que représenté aux [Fig.9] à 12.

- [0172] Chaque organe élastiquement déformable 716 peut comprendre deux pattes 718, 720 sensiblement radiales dont une première 720 est reliée au secteur 714 et une seconde 718 est reliée à la paroi annulaire externe 710. Les deux pattes 718, 720 sont reliées l'une à l'autre par des lames élastiques 722.
- [0173] Il est ici proposé de former un logement 724 sur la face radialement interne de chaque secteur 714, ce logement 724 débouchant radialement vers l'intérieur, ce logement 724 présentant des faces amont et aval 724a, des faces circonférentielles 724b formées dans l'épaisseur du secteur 714. Le logement comprend également une paroi de fond 724c reliant les extrémités radialement externes des parois circonférentielles 724b, amont et aval 724a. Les parties A, B, C et D de la [Fig.37] représentent différentes orientations du joint et en coupe pour la partie B, la partie C et la partie D.
- [0174] On observe que le logement 724 peut présenter une forme sensiblement parallélépipédique, c'est-à-dire dont les parois latérales ou circonférentielles 724b, amont et aval 714a et de fond 724c sont sensiblement planes, si on fait abstraction des rayons de raccordement des dites parois entre elles. Le logement 724 peut être sensiblement centré circonférentiellement sur l'étendue circonférentielle du secteur 714.
- [0175] Le logement 724 ainsi réalisé ne débouche pas circonférentiellement ni longitudinalement puisque les faces circonférentielles 724b en vis-à-vis et les faces amont et aval 724a en vis-à-vis sont formées dans l'épaisseur du secteur 714.
- [0176] Le logement 724 peut s'étendre circonférentiellement sur une distance inférieure à 80% de l'étendue circonférentielle du secteur. Egalement, le logement 724 peut s'étendre longitudinalement sur une distance inférieure à 50% de l'étendue longitudinale du secteur 714.
- [0177] Dans une réalisation particulière du joint 700, chaque logement 724 présente une profondeur d'au moins 50% de la dimension radiale maximale du secteur 714.
- [0178] Sur la figure 37D, on observe que la surface radialement interne du secteur 714 comprend une première partie de surface 726a sensiblement cylindrique, une seconde partie 716b de surface formant un renforcement, une troisième partie de surface 726c sensiblement cylindrique et une quatrième partie de surface 726d tronconique à section augmentant vers l'aval.
- [0179] Selon le présent document, le logement 724 est formé dans le renforcement annulaire 726b. Le renforcement 726 peut présenter une forme incurvée concave. Il est ici composé d'une succession de surface coniques.
- [0180] Les organes élastiques 716 pourraient présenter la forme de ceux décrits en référence aux [Fig.9] à 12. Dans ce cas, le secteur primaire et le secondaire sont chacun pourvu d'un logement 724 formé dans l'épaisseur de celui-ci. Pour le reste des caractéristiques

relatives à l'organe élastique, on se référera à la description faite en référence aux [Fig.9] à 12.

- [0181] L'intégration d'un logement 724 comme décrit en référence à la [Fig.37] pourrait être réalisé sur l'un quelconque des joints annulaires et ensemble décrits dans le présent document.
- [0182] Le joint annulaire 700 pourrait encore comprendre des fentes formées dans les bords circonférentiels de chaque secteur pour la réception d'une languette d'étanchéité comme décrit en référence à la [Fig.36].
- [0183] Il est maintenant fait référence à la [Fig.38] représentant schématiquement une vue partielle d'un ensemble 800 pour turbomachine d'axe longitudinal selon le présent document. De préférence, un tel ensemble est mis en œuvre dans une turbine, notamment une turbine basse pression, d'une turbomachine telle que précédemment décrit en référence à la [Fig.1]. Le présent document concerne aussi tout type de turbomachine comprenant une telle turbine, par exemple un turbopropulseur ou un turbo-réacteur pour avion.
- [0184] L'ensemble 800 comprend une virole cylindrique 811 destinée à être entraînée en rotation autour de l'axe longitudinal et une rangée annulaire d'aubes statoriques 820. L'ensemble 800 peut aussi comporter deux rangées annulaires d'aubes mobiles 810 disposées longitudinalement de part et d'autre de la rangée annulaire d'aubes statoriques 820 et reliées entre elles par la virole cylindrique 811. La rangée annulaire d'aubes statoriques 820 porte un joint annulaire hydrostatique 822 agencé radialement à l'intérieur de la rangée annulaire d'aubes statoriques 820 et radialement à l'extérieur de la virole cylindrique 811, le joint annulaire hydrostatique 822 coopérant à étanchéité sans contact avec la virole cylindrique 811.
- [0185] De plus, la virole cylindrique 811 comprend une couche annulaire 812 en vis-à-vis du joint annulaire hydrostatique 822 laquelle est réalisée dans un premier matériau présentant une dureté supérieure à une dureté d'un matériau d'une extrémité radialement interne 823 du joint annulaire hydrostatique 822 en vis-à-vis de la couche annulaire 812.
- [0186] L'utilisation d'un matériau plus dur pour la couche annulaire, permet d'améliorer la résistance mécanique de la virole cylindrique par rapport au joint annulaire hydrostatique. Ainsi, en cas d'une excentration du rotor consécutive d'une manœuvre brutale ou d'une panne, un tel ensemble permet de protéger mécaniquement la virole cylindrique en cas de contact prolongé entre le joint annulaire hydrostatique et la virole cylindrique. L'intégrité mécanique de la virole cylindrique peut ainsi être préservée.
- [0187] La virole cylindrique 811 présente notamment une section circulaire de rayon constant selon l'axe longitudinal sur au moins une portion longitudinale de la virole cylindrique. Cette forme permet d'avoir une meilleure maîtrise du jeu entre le joint

annulaire hydrostatique et la virole cylindrique. En particulier, la virole cylindrique 811 est dépourvue de léchettes.

- [0188] Le joint annulaire hydrostatique comprend de préférence une paroi annulaire radialement externe, une paroi annulaire radialement interne et une pluralité d'organes élastiquement déformables, notamment répartis circonférentiellement autour de l'axe longitudinal. Chacun de la pluralité d'organes élastiquement déformables comporte une première patte sensiblement radiale reliée à la paroi annulaire radialement externe, une deuxième patte sensiblement radiale reliée à la paroi annulaire radialement interne et au moins une lame élastiquement déformable s'étendant circonférentiellement. Ladite au moins une lame est reliée à la première patte à une extrémité circonférentielle et à la deuxième patte à une extrémité circonférentielle opposée. Autrement dit, la première patte effectue la liaison entre l'une des extrémités circonférentielles de ladite au moins une lame et la paroi annulaire radialement externe, et la deuxième patte effectue la liaison entre l'autre des extrémités circonférentielles de ladite au moins une lame et la paroi annulaire radialement interne. Le joint annulaire hydrostatique peut ainsi se déformer radialement grâce à la flexibilité offerte par ladite au moins une lame reliant ensemble la paroi annulaire radialement interne et la paroi annulaire radialement externe. Les parois annulaires radialement interne et externe, les pattes et les lames sont notamment dimensionnées pour permettre de maîtriser la déformation radiale du joint annulaire hydrostatique, et donc de maîtriser un jeu entre le joint annulaire hydrostatique et la virole cylindrique. Un tel organe déformable est illustré en [Fig.8].
- [0189] L'organe élastiquement déformable pourrait aussi être du type décrit en référence aux figures 9 à 12.
- [0190] Le premier matériau doit alors présenter une dureté supérieure à celle du matériau du patin.
- [0191] Le patin composé d'un matériau présentant une abrasabilité supérieure à celle du revêtement de la virole, permet de s'assurer que l'usure lors du contact entre la virole et le patin du joint hydrostatique s'effectue uniquement sur le patin et non de la virole.
- [0192] Le patin peut présenter en particulier une forme aérodynamique. Ceci permet, par des phénomènes de dépression et de surpression de part et d'autre du patin, l'augmentation d'un jeu entre la virole cylindrique et le joint annulaire hydrostatique lorsqu'ils se rapprochent l'un de l'autre, et à l'inverse, la diminution du jeu entre la virole cylindrique et le joint annulaire hydrostatique lorsqu'ils s'éloignent l'un de l'autre.
- [0193] Le joint annulaire hydrostatique est de préférence réalisé dans un matériau métallique.
- [0194] Le premier matériau peut également présenter une résistance à l'abrasion supérieure à la résistance à l'abrasion du matériau de l'extrémité radialement interne 823 du joint annulaire hydrostatique 822 en vis-à-vis de la couche annulaire 812.

- [0195] Une partie 814 de la virole cylindrique 811 s'étendant longitudinalement depuis l'une jusqu'à l'autre des deux rangées annulaires d'aubes mobiles 810 est notamment réalisée dans un premier matériau présentant une dureté supérieure à la dureté du second matériau. Autrement dit, la partie 814 de la virole cylindrique 811 réalisée dans le second matériau relie les deux rangées annulaires d'aubes mobiles. Le second matériau peut notamment être adapté pour assurer la transmission mécanique d'un couple entre les deux rangées annulaires d'aubes mobiles 810.
- [0196] Le second matériau peut présenter une résistance à l'abrasion inférieure à la résistance à l'abrasion du premier matériau.
- [0197] Le second matériau peut notamment être un acier, un alliage base nickel ou à base cobalt.
- [0198] Le premier matériau et le deuxième matériau présentent en particulier des caractéristiques de résistance mécanique et de tenue en température cohérentes avec les conditions thermomécaniques de fonctionnement de la turbomachine.
- [0199] La couche annulaire 812 peut présenter une dimension longitudinale L1 supérieure à une dimension longitudinale L2 du joint annulaire hydrostatique 822 selon l'axe longitudinal X. Une telle caractéristique permet d'assurer que le joint annulaire hydrostatique 822 puisse être en vis-à-vis radial de la couche annulaire 812 même en cas de mouvement longitudinal relatif entre la virole cylindrique 811 et la rangée annulaire d'aubes statoriques 820. Ce mouvement longitudinal relatif est couramment désigné chariotage. Le chariotage peut se produire dans différentes phases de fonctionnement de la turbomachine.
- [0200] En référence à la [Fig.39], la virole cylindrique 811 peut présenter un évidement annulaire 813 destiné à recevoir la couche annulaire 812. En particulier, l'évidement annulaire 813 et la couche annulaire 812 peuvent être de même épaisseur. Autrement dit, la couche annulaire 812 peut ne pas rajouter de surépaisseur à la virole cylindrique 811.
- [0201] En référence à la [Fig.40], la couche annulaire 812 peut former une saillie par rapport à une première surface radialement externe 815 de la virole cylindrique 811. La première surface radialement externe 815 de la virole cylindrique 811 peut notamment correspondre à une surface la plus radialement à l'intérieur d'une périphérie radialement externe de la virole cylindrique 811. Par exemple, la couche annulaire 812 peut former un anneau c'est-à-dire s'étendre sur 360°. La couche pourrait être partiellement logé dans la virole et partiellement formée en saillie par rapport à la surface externe de la virole.
- [0202] La couche annulaire 812 peut présenter une épaisseur radiale h de manière à offrir une résistance mécanique suffisante à la couche annulaire en cas de contact entre la virole cylindrique et le joint annulaire hydrostatique.

- [0203] Selon un autre aspect, il est décrit un procédé de fabrication de l'ensemble 100 tel que précédemment décrit. Le procédé comprenant les étapes suivantes :
- la mise en place de la couche annulaire 812 sur la virole cylindrique 811,
 - l'usinage d'une face radialement externe 816 de la couche annulaire 812.
- [0204] Le procédé permet alors de s'assurer que la couche annulaire 812 respecte les contraintes dimensionnelles, de tolérances géométriques, et d'état de surface de la virole cylindrique 811.
- [0205] Il est maintenant fait référence à la [Fig.41] représentant schématiquement une coupe partielle d'un ensemble 900 pour turbomachine d'axe longitudinal selon le présent document, et deux vues agrandies de l'ensemble. De préférence, un tel ensemble est mis en œuvre dans une turbine, notamment une turbine basse pression, d'une turbomachine telle que précédemment décrit en référence à la [Fig.1]. Le présent document concerne aussi tout type de turbomachine comprenant une telle turbine, par exemple un turbopropulseur ou un turboréacteur pour avion.
- [0206] L'ensemble 900 comprend une virole 931 destinée à être entraînée en rotation autour de l'axe longitudinal X et un étage statorique 920 s'étendant autour de l'axe longitudinal X et radialement à l'extérieur de la virole 931. La virole 931 peut notamment présenter une forme cylindrique, au moins sur une portion longitudinale de la virole. La virole 931 est en particulier dépourvue de léchettes. L'ensemble 900 peut aussi comprendre deux rangées annulaires d'aubes mobiles 930 destinées à être entraînées en rotation autour de l'axe longitudinal X, les deux rangées annulaires d'aubes mobiles 930 étant disposées longitudinalement de part et d'autre de la rangée annulaire d'aubes statoriques 920 et reliées entre elles par la virole 931.
- [0207] L'étage statorique 920 comporte une rangée annulaire d'aubes statoriques 921. Plus précisément, la rangée annulaire d'aubes statoriques 921 comprend une plateforme annulaire radialement externe et une plateforme annulaire radialement interne 922 entre lesquelles s'étendent une pluralité de pales. La rangée annulaire d'aubes statoriques 921 comporte une cloison radiale 923 laquelle s'étend radialement vers l'intérieur depuis la plateforme annulaire radialement interne 922.
- [0208] L'ensemble statorique 920 comprend aussi un joint annulaire hydrostatique 950 porté par la rangée annulaire d'aubes statoriques 921 et en vis-à-vis radial de la virole 931, le joint annulaire hydrostatique 950 étant configuré pour coopérer à étanchéité sans contact avec la virole 931.
- [0209] De plus, l'étage statorique 920 et plus particulièrement le joint annulaire comprend un système de butée apte à entrer en butée directement ou indirectement avec la virole 931 et permettant de limiter le déplacement radial du joint.
- [0210] Dans le contexte d'un départ en survitesse d'un rotor de turbine comprenant la virole, le joint annulaire hydrostatique peut entrer en contact avec la virole, sous l'effet d'une

expansion radiale de cette dernière en survitesse. Le système de butée permet avantageusement de renforcer le contact entre l'étage statorique 920 et la virole 931 pour contribuer au freinage du rotor en cas de survitesse. Un tel ensemble 910 permet ainsi de freiner de manière passive le rotor. L'ensemble permet ainsi protéger l'intégrité mécanique du rotor en cas de survitesse.

- [0211] Plus précisément, en référence à la [Fig.42], le joint annulaire hydrostatique 950 comprend une paroi annulaire radialement externe 951, une paroi annulaire radialement interne 952 et une pluralité d'organes élastiquement déformables, notamment répartis circonférentiellement autour de l'axe longitudinal. Le joint annulaire hydrostatique 950 comporte de préférence un anneau 959 s'étendant radialement vers l'extérieur depuis la paroi annulaire radialement externe 951. Par exemple, l'anneau peut présenter une section en U, les deux branches du U étant aménagées de part et d'autre de la cloison radiale. Les deux branches du U et la cloison radiale peuvent être mis en position via des pions de centrage.
- [0212] La paroi annulaire radialement interne 952 et la paroi annulaire radialement externe 951 peuvent notamment être formées respectivement d'une pluralité de secteurs de paroi interne agencés circonférentiellement bout à bout et d'une pluralité de secteurs de paroi externe agencés circonférentiellement bout à bout. Chacun des secteurs de paroi interne et de paroi externe sont notamment reliés à un organe élastiquement déformable de la pluralité d'organes élastiquement déformables.
- [0213] En référence aux figures 43, 44 et 45, chacun de la pluralité d'organes élastiquement déformables 953 comporte une première patte 955 sensiblement radiale reliée à la paroi annulaire radialement externe 951, une deuxième patte 956 sensiblement radiale reliée à la paroi annulaire radialement interne 952 et au moins une lame 954 élastiquement déformable s'étendant circonférentiellement. En tant que tel, seules les lames 954 sont aptes à se déformer, les pattes 955, 956 sont indéformables.
- [0214] Ladite au moins une lame 954 est reliée à la première patte 955 à une extrémité circonférentielle et à la deuxième patte 956 à une extrémité circonférentielle opposée. Autrement dit, la première patte 955 effectue la liaison entre l'une des extrémités circonférentielles de ladite au moins une lame 954 et la paroi annulaire radialement externe 951, et la deuxième patte 956 effectue la liaison entre l'autre des extrémités circonférentielles de ladite au moins une lame 954 et la paroi annulaire radialement interne 952. Le joint annulaire hydrostatique peut ainsi se déformer radialement grâce à la flexibilité offerte par ladite au moins une lame reliant ensemble la paroi annulaire radialement interne et la paroi annulaire radialement externe.
- [0215] Les parois annulaires radialement interne et externe, les pattes et les lames sont notamment dimensionnées pour permettre de maîtriser la déformation radiale du joint annulaire hydrostatique, et donc de maîtriser un jeu entre le joint annulaire hydro-

statique et la virole. On définit un premier jeu J1 (représenté sur la [Fig.41]) entre le joint annulaire hydrostatique 950 et la virole 931, correspondant à un jeu nominal en fonctionnement entre le joint annulaire hydrostatique et la virole. Alternativement, on peut définir le premier jeu comme un jeu à froid de la turbine.

- [0216] Plus précisément, la première patte 955 comprend une extrémité radialement externe reliée directement à une face radialement interne de la paroi annulaire radialement externe et une extrémité radialement interne qui est dépourvue de liaison directe à la paroi annulaire radialement interne. De manière similaire, la deuxième patte 956 comprend une extrémité radialement interne reliée directement à une face radialement externe de la paroi annulaire radialement interne et une extrémité radialement externe qui est dépourvue de liaison directe à la paroi annulaire radialement externe.
- [0217] De plus, la première patte 955 et la deuxième patte 956 sont notamment adaptées pour ne pas se déformer radialement. Seule la patte 956 est apte à se déplacer radialement avec la paroi annulaire radialement interne et se rapprocher (ou s'éloigner) de la paroi annulaire radialement externe.
- [0218] Chacun de la pluralité d'organes élastiquement déformables 953 peut notamment comporter une pluralité de lames 954 espacées radialement, par exemple deux lames. Les lames sont notamment sensiblement parallèles les unes aux autres.
- [0219] La paroi annulaire radialement interne peut porter un patin abrasable 958 agencé en vis à vis radial de la virole 931 et apte s'user en cas de contact avec la virole 931.
- [0220] Le patin abrasable 958 peut présenter en particulier une forme aérodynamique. Ceci permet, par des phénomènes de dépression et de surpression de part et d'autre du patin, l'augmentation d'un jeu entre la virole et le joint annulaire hydrostatique lorsqu'ils se rapprochent l'un de l'autre, et à l'inverse, la diminution du jeu entre la virole et le joint annulaire hydrostatique lorsqu'ils s'éloignent l'un de l'autre.
- [0221] En référence à la [Fig.43] représentant schématiquement un exemple de réalisation de l'ensemble selon le présent document, le système de butée 940 comprend au moins un premier élément de butée radiale 941 porté par la paroi annulaire radialement externe 951 en vis-à-vis radial de la deuxième patte 956 de l'un de la pluralité d'organes élastiquement déformables 953. Ainsi, le premier élément de butée radiale peut venir en butée contre la deuxième patte. Les éléments de butée sont ici des excroissances radiales.
- [0222] Ledit au moins premier élément de butée radiale 941 peut aussi être porté par la paroi annulaire radialement interne 952 en vis-à-vis radial de la première patte 955 de l'un de la pluralité d'organes élastiquement déformables 953. Ainsi, le premier élément de butée radiale peut venir en butée contre la première patte.
- [0223] Ledit au moins premier élément de butée radiale 941 peut également être porté par la deuxième patte 956 de l'un de la pluralité d'organes élastiquement déformables 953 en

vis-à-vis radial de la paroi annulaire radialement externe 951, ou porté par la première patte 955 de l'un de la pluralité d'organes élastiquement déformables 953 en vis-à-vis radial de la paroi annulaire radialement interne 952. Ainsi, le premier élément de butée radiale 941 peut venir en butée contre la paroi annulaire radialement interne lorsqu'il est porté par la première patte, ou contre la paroi annulaire radialement externe lorsqu'il est porté par la deuxième patte.

- [0224] Le système de butée 940 peut aussi comprendre au moins deux premiers éléments de butée radiale 941, l'un étant porté par la deuxième patte 956 en vis-à-vis radial de la paroi annulaire radialement externe 951 ou inversement, et l'autre étant porté par la première patte 955 en vis-à-vis radial de la paroi annulaire radialement interne 952 ou inversement.
- [0225] Ledit au moins un premier élément de butée radiale 941 permet de renforcer le contact radial entre le joint annulaire hydrostatique et la virole, et ainsi d'améliorer le freinage de la virole en cas de survitesse. De plus, le premier élément de butée radiale est alors avantageusement directement intégré au joint annulaire hydrostatique, permettant de faciliter sa mise en œuvre du point de vue de la fabrication de l'ensemble. En particulier, le premier élément de butée radiale 941 peut être formé dans la masse du joint annulaire hydrostatique.
- [0226] Le premier élément de butée radiale 941 peut former une protrusion radiale.
- [0227] Le premier élément de butée radiale 941 peut présenter une première surface de butée 945 sensiblement parallèle à une face contre laquelle la première surface de butée est apte venir en butée.
- [0228] Comme représenté sur la [Fig.43], un deuxième jeu J2 entre la première surface de butée 945 et la face contre laquelle la première surface de butée est apte venir en butée, doit être inférieur ou égal au premier jeu J1. Comme représenté sur la [Fig.43] un deuxième jeu J2, entre la première surface de butée 945 et la face contre laquelle la première surface de butée est apte à venir en butée et peut valoir 0,2 mm ou plus. Ainsi, lorsque la virole se déforme radialement vers l'extérieur sous l'effet d'une survitesse, le mouvement radialement vers l'extérieur de la paroi annulaire radialement interne du joint est limitée, ce qui permet d'assurer un contact entre cette paroi et la virole 931.
- [0229] Le premier élément de butée radiale 941 peut s'étendre sur une partie ou sur toute la dimension longitudinale du joint annulaire hydrostatique 950.
- [0230] En particulier, le système de butée 940 comprend de préférence une pluralité de premiers éléments de butée radiale 941. Par exemple, chacun de la pluralité d'organes élastiquement déformables peut comprendre l'un de la pluralité de premiers éléments de butée radiale 941.
- [0231] Les figures 44 et 45 représentent des exemples de réalisation de l'ensemble selon le

présent document. L'ensemble peut comprendre au moins un deuxième élément de butée radiale 942, 943 formant un doigt s'étendant radialement vers l'intérieur depuis la rangée annulaire d'aubes statoriques. Ledit au moins un deuxième élément de butée radiale 942, 943 est apte à entrer en butée radialement avec la paroi annulaire radialement interne 952 (comme représenté à la [Fig.45]) et/ou avec la deuxième patte 956 de l'un de la pluralité d'organes élastiquement déformables 953 (comme représenté à la [Fig.44]).

- [0232] Le deuxième élément de butée radiale 942, 943 peut être relié à la cloison radiale 923 à une première extrémité. Le deuxième élément de butée radiale 942, 943 peut comprendre une deuxième extrémité opposée à la première extrémité en vis-à-vis de la face radialement externe de la paroi annulaire radialement interne 952 ou de l'extrémité radialement externe de la deuxième patte 956 de l'un de la pluralité d'organes élastiquement déformables.
- [0233] Le deuxième élément de butée radiale 942, 943 peut notamment s'étendre sur une partie ou sur toute la dimension longitudinale de la cloison radiale 923.
- [0234] Le deuxième élément de butée radiale peut traverser radialement au moins une ouverture 957a, 957b, 957b' aménagée dans le joint annulaire hydrostatique.
- [0235] En référence à la [Fig.44], le deuxième élément de butée radiale 942 est apte à entrer en butée radialement avec la deuxième patte 956. Une première ouverture 957a est notamment aménagée dans la paroi annulaire radialement externe 951, la première ouverture 957a étant en vis-à-vis de l'extrémité radialement externe de la deuxième patte 56. Ainsi, le deuxième élément de butée radiale 942 traverse la première ouverture 957a.
- [0236] En référence à la [Fig.45], le deuxième élément de butée radiale 943 est apte à entrer en butée radialement avec la paroi annulaire radialement interne 952, en particulier avec la face radialement externe de la paroi annulaire radialement interne 952. Le deuxième élément de butée radiale 943 traverse une première ouverture 957a aménagée dans la paroi annulaire radialement externe 951, et une deuxième ouverture 957b, 957b' aménagée dans chaque lame de ladite au moins une lame 954. Le deuxième élément de butée radiale 943 peut notamment être circonférentiellement positionné entre la première patte 955 et la deuxième patte 956, notamment sensiblement au milieu de la première patte 955 et de la deuxième patte 956.
- [0237] Le deuxième élément de butée radiale 942, 943 peut présenter une deuxième surface de butée 946 sensiblement parallèle à une face contre laquelle la deuxième surface de butée est apte venir en butée.
- [0238] Un troisième jeu entre la deuxième surface de butée et la face contre laquelle la deuxième surface de butée est apte à venir en butée, peut de préférence être du même ordre de grandeur que le premier jeu. Cette caractéristique technique permet de

s'assurer que, lorsque la virole s'étend radialement sous l'effet d'une survitesse, puis que le joint annulaire hydrostatique et la virole entrent en contact, le joint annulaire hydrostatique ne puisse pas suffisamment se déformer radialement pour laisser passer un flux de gaz entre le joint annulaire hydrostatique et la virole.

[0239] L'ensemble peut comprendre une pluralité de deuxièmes éléments de butée radiale 942, 943. Par exemple, chacun de la pluralité d'organes élastiquement déformables peut comprendre l'un de la pluralité de deuxièmes éléments de butée radiale.

[0240] En référence à la [Fig.46], au moins un troisième élément de butée longitudinal 944 du système de butée 940 peut avantageusement s'étendre longitudinalement depuis le joint annulaire hydrostatique 950. Ledit au moins troisième élément de butée longitudinal 944 est apte à entrer en butée longitudinalement avec une portion radiale 932 de la virole annulaire 931 en vis-à-vis longitudinal. Une telle caractéristique permet d'assurer un contact entre la virole et le joint annulaire hydrostatique en cas de mouvement longitudinal relatif entre la virole et l'étage statorique, et en particulier en cas de rupture de l'arbre du rotor. Ainsi, ledit au moins un troisième élément de butée longitudinal peut avantageusement contribuer au freinage du rotor en cas de survitesse.

[0241] Ledit au moins un troisième élément de butée longitudinal 944 peut préférablement présenter une forme annulaire.

[0242] Les éléments de butée ont été présentés individuellement de manière non-limitative dans la précédente description, l'ensemble pouvant comprendre une combinaison dudit au moins un premier élément de butée radiale, dudit au moins un deuxième élément de butée radiale et dudit au moins un troisième élément de butée longitudinal.

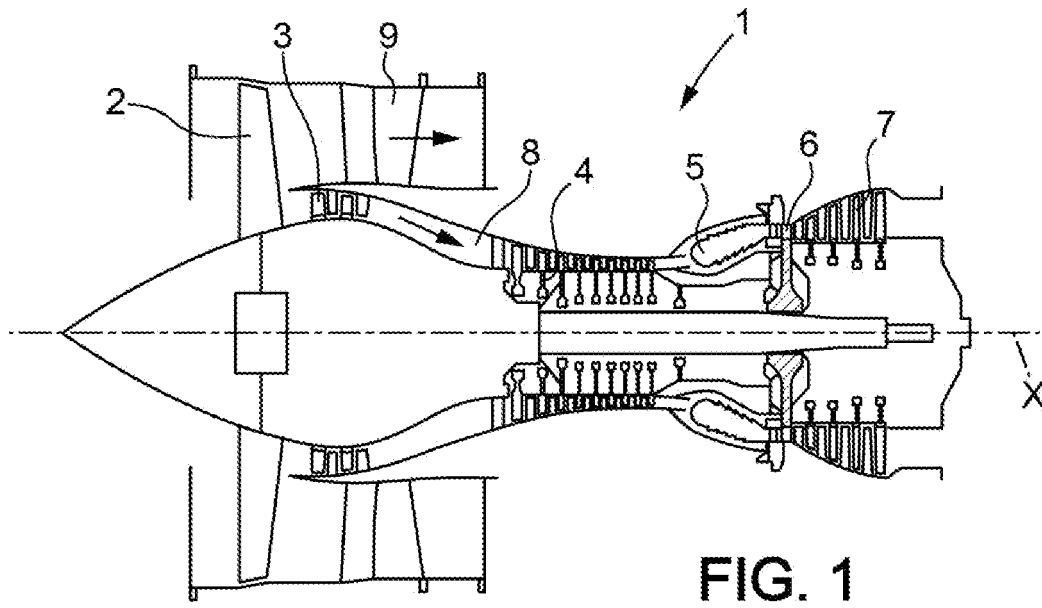
Revendications

- [Revendication 1] Joint d'étanchéité (700) pour une turbomachine d'aéronef comprenant une pluralité de secteurs de joint d'étanchéité répartis circonférentiellement autour d'un axe longitudinal (X), chaque secteur de joint d'étanchéité comprenant un secteur de paroi annulaire radialement externe (710) et un secteur de paroi annulaire radialement interne (712) reliés l'un à l'autre par au moins un organe élastiquement déformable, caractérisé en ce que les secteurs de paroi annulaire radialement externe forment une virole externe monolithique et les secteurs de paroi annulaire radialement interne sont agencés circonférentiellement bout-à-bout et en ce que chaque secteur de paroi annulaire radialement interne (714) comprend un logement (724) formé dans l'épaisseur du secteur interne (714) et débouchant radialement sur la surface radialement interne du secteur de paroi annulaire radialement interne, ce logement (724) présentant des faces amont (724a) et aval (724a) et des faces circonférentielles (7244) creusées dans l'épaisseur du secteur de paroi radialement interne (714).
- [Revendication 2] Joint annulaire selon l'une des revendications précédentes, dans lequel chaque logement (724) est sensiblement centré circonférentiellement sur l'étendue circonférentielle du secteur de paroi annulaire radialement interne (714).
- [Revendication 3] Joint annulaire selon l'une des revendications précédentes, dans lequel le logement (724) comprend une face de fond (724c).
- [Revendication 4] Joint annulaire selon la revendication précédente, dans lequel les faces circonférentielles (724b) et/ou les faces amont et aval (724a) et/ou la face de fond de chaque secteur de paroi radialement interne sont sensiblement planes, et de préférence sensiblement parallèles deux à deux de manière à former un parallélépipède.
- [Revendication 5] Joint annulaire selon l'une des revendications précédentes, dans lequel le logement (724) est formé dans un renforcement (726b) de la surface radialement interne du secteur de paroi annulaire radialement interne (714), le renforcement (726b) s'étendant d'une extrémité circonférentielle à l'autre du secteur de paroi annulaire radialement interne (714) et présentant longitudinalement une forme incurvée concave.
- [Revendication 6] Joint annulaire selon la revendication 5, dans lequel la surface radialement interne de chaque secteur de paroi annulaire radialement interne comprend une première partie de surface (726a) sensiblement

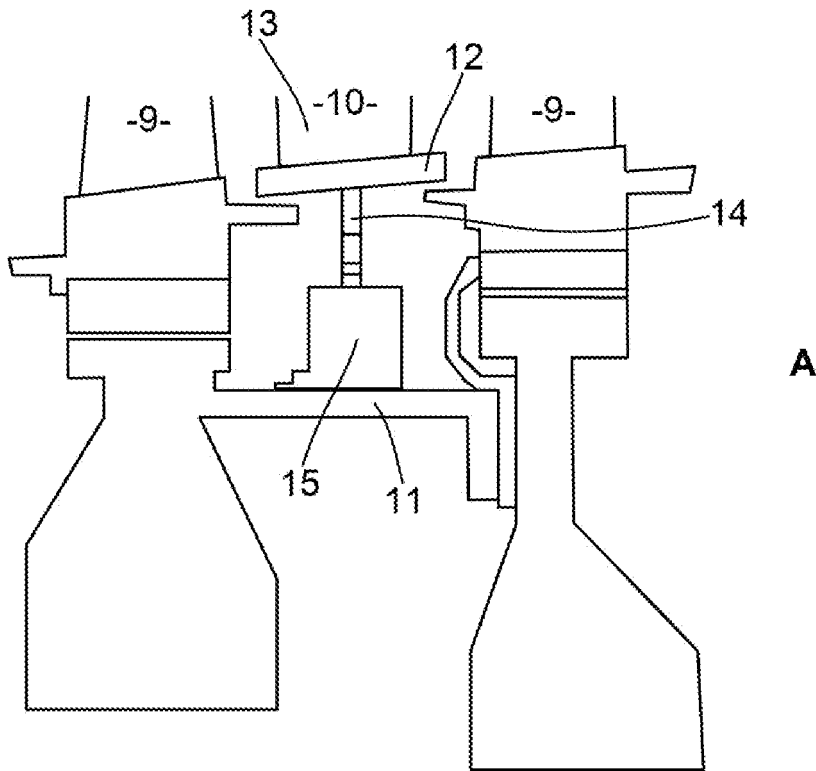
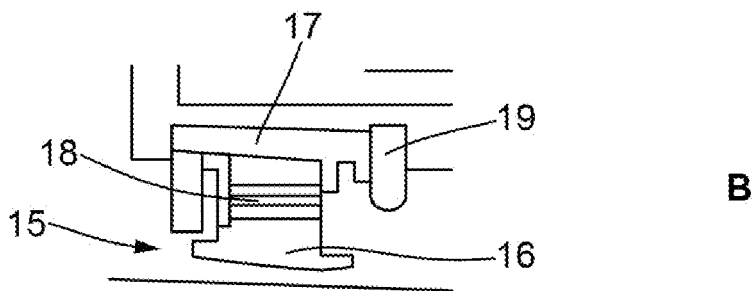
cylindrique, une seconde partie de surface (726b) formant le renfoncement, une troisième partie de surface (726c) sensiblement cylindrique et de préférence une quatrième partie de surface (726d) tronconique à section augmentant vers l'aval.

- [Revendication 7] Joint annulaire selon l'une des revendications précédentes, dans lequel chaque secteur de paroi annulaire radialement interne (714) comprend un premier bord circonférentiel et un second bord circonférentiel opposé comportant chacun une fente (614) et dans lequel une languette (616) est montée pour partie dans une fente d'un premier bord circonférentiel (612) d'un secteur de paroi annulaire radialement interne (714) et dans une fente (614) en vis-à-vis circonférentiel d'un second bord circonférentiel d'un secteur de paroi annulaire radialement interne (714) adjacent.
- [Revendication 8] Ensemble comprenant une virole cylindrique de rotor destinée à être entraînée en rotation autour de l'axe longitudinal et un distributeur qui présente une couronne d'aubes de stator, le distributeur comportant un pied (403) à l'extrémité radialement interne du distributeur, un joint d'étanchéité selon l'une quelconque des revendications précédente étant monté sur le pied (403) du distributeur, et le joint d'étanchéité coopérant à étanchéité sans contact avec la virole cylindrique de rotor de la turbomachine disposée radialement sous le distributeur.
- [Revendication 9] Turbine pour une turbomachine d'aéronef, la turbine comprenant un carter, un ensemble selon la revendication précédente et un rotor qui comprend une virole cylindrique entraînée en rotation autour de l'axe longitudinal (X) et, le distributeur étant monté dans le carter et la virole cylindrique étant disposée radialement sous le distributeur.
- [Revendication 10] Turbomachine, telle qu'un turboréacteur ou turbopropulseur d'avion, comprenant un ensemble selon la revendication 8 ou une turbine selon la revendication 9.

[Fig. 1]



[Fig. 2]

**FIG. 2**

[Fig. 6]

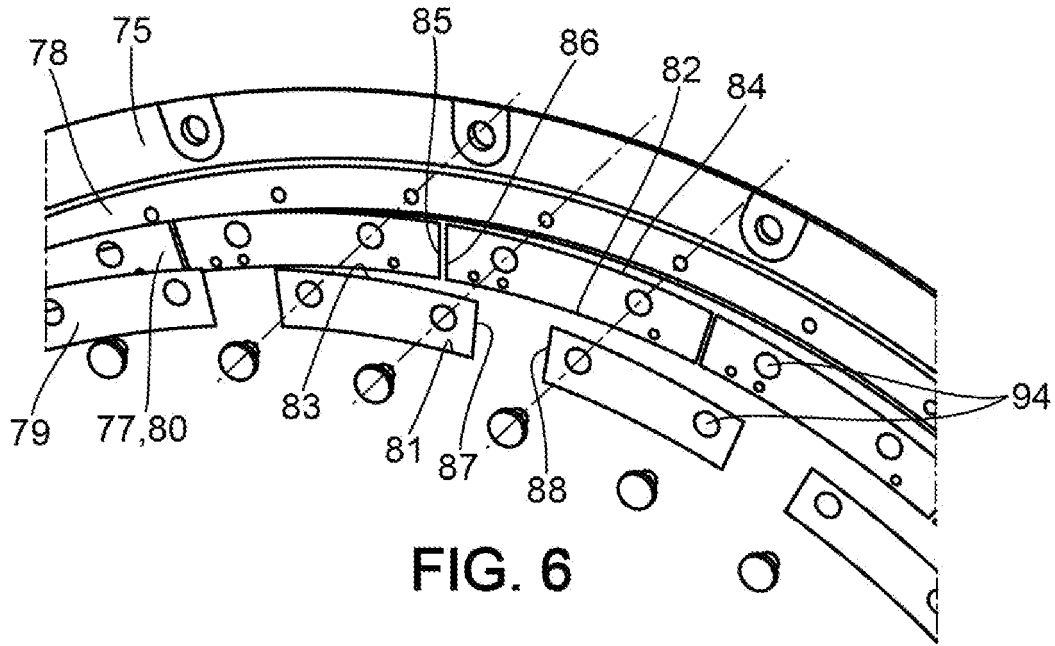


FIG. 6

[Fig. 7]

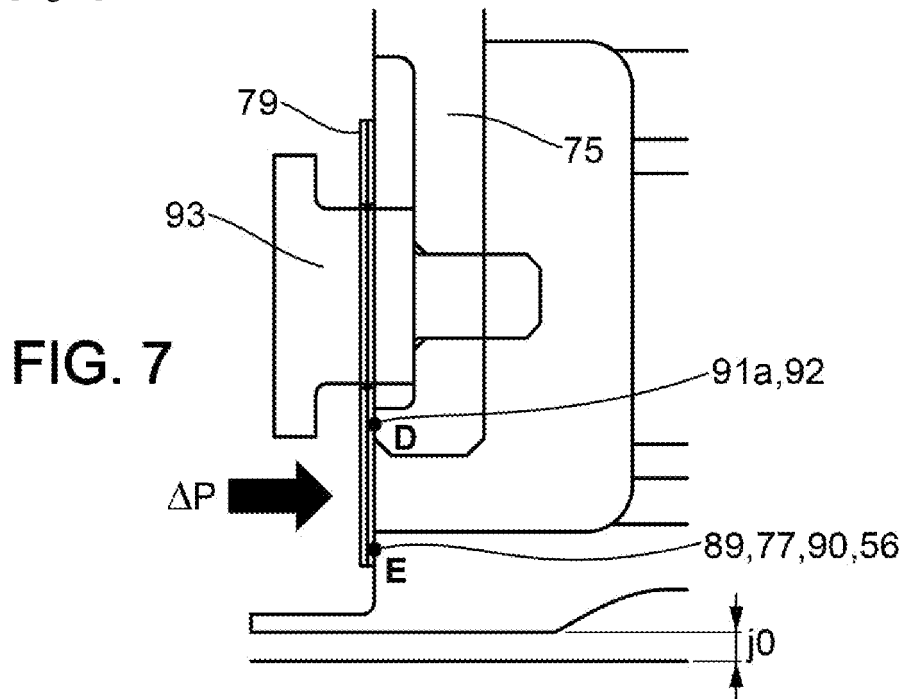


FIG. 7

[Fig. 8]

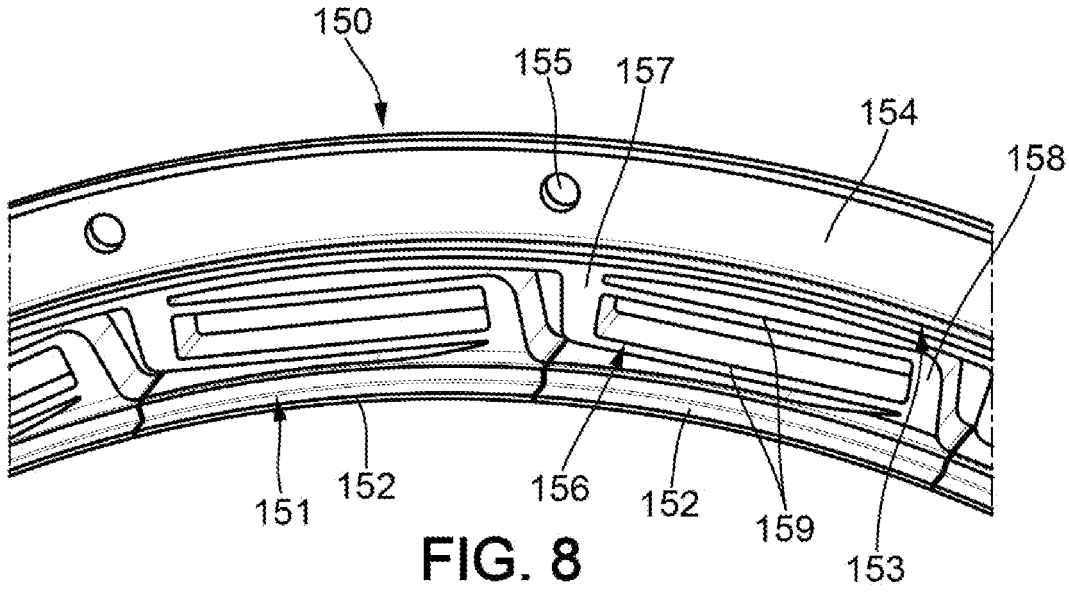


FIG. 8

[Fig. 9]

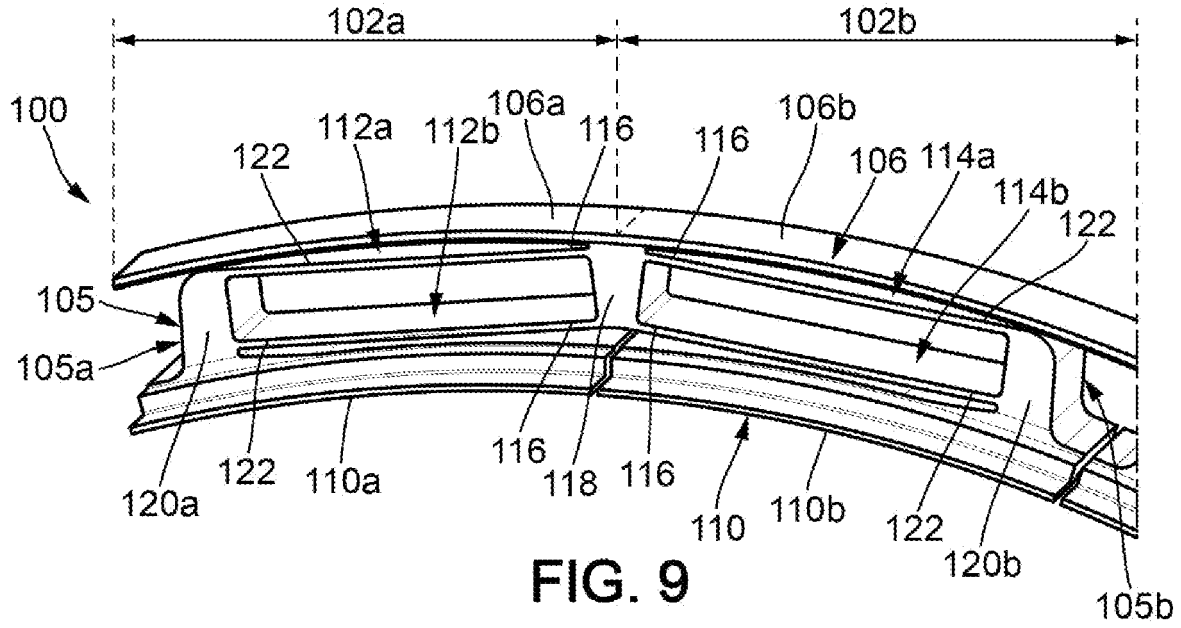


FIG. 9

[Fig. 10]

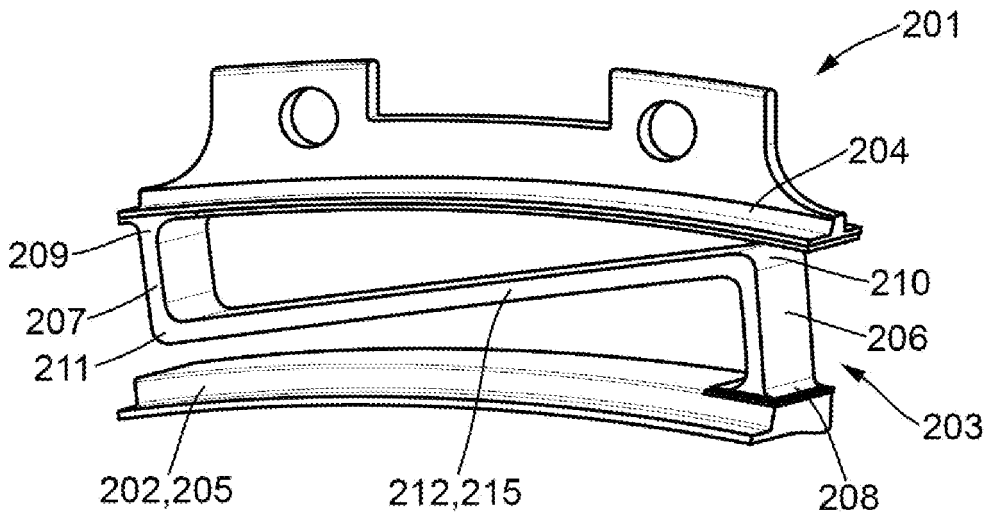
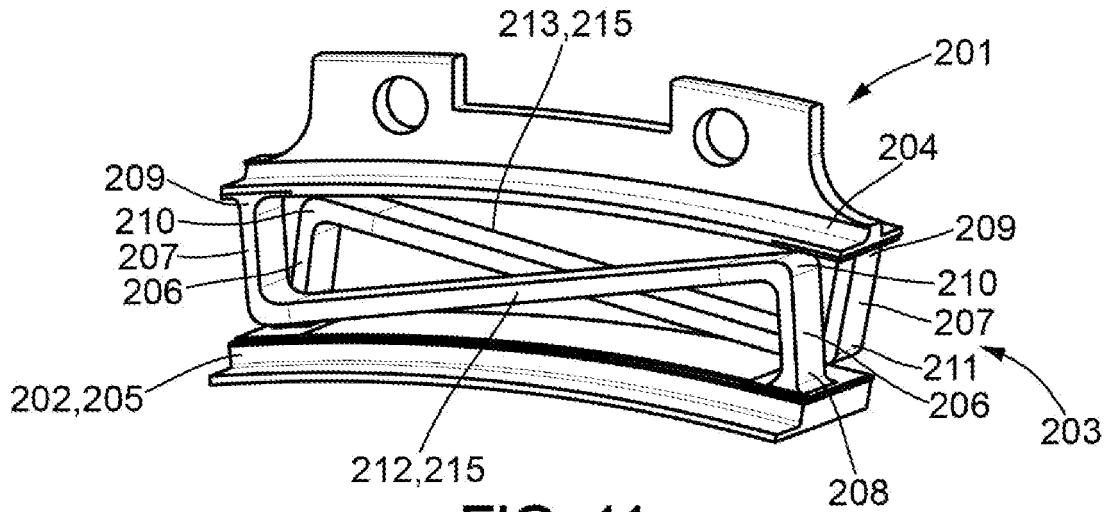
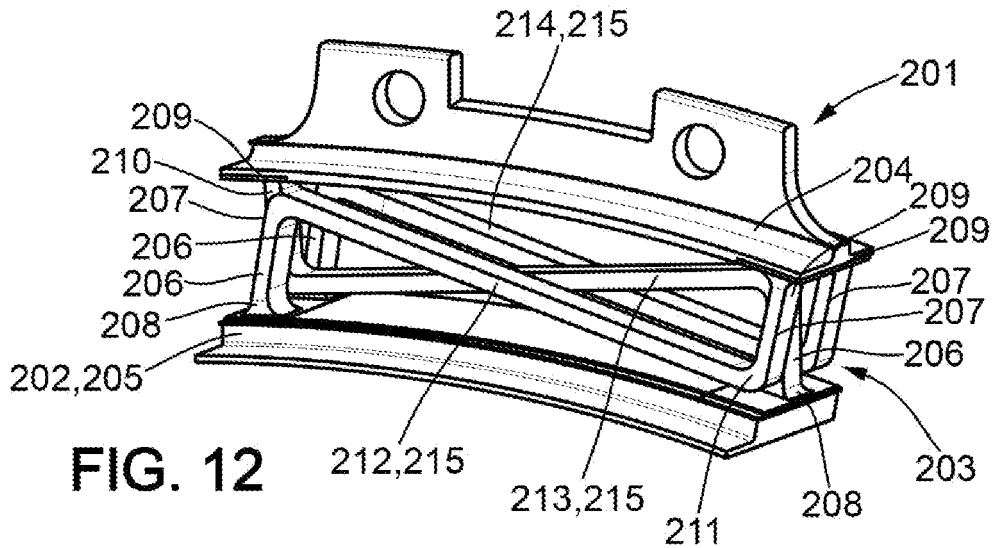


FIG. 10

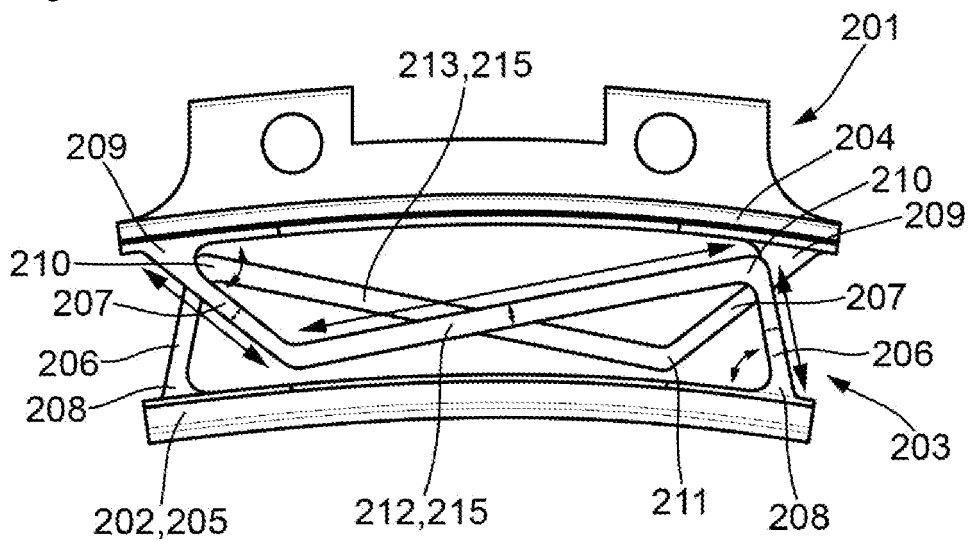
[Fig. 11]

**FIG. 11**

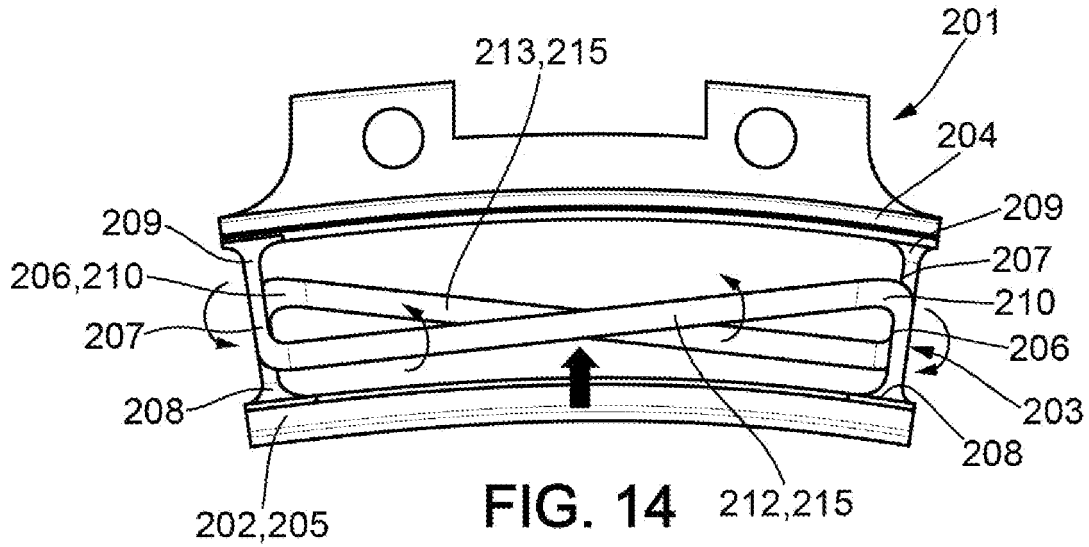
[Fig. 12]

**FIG. 12**

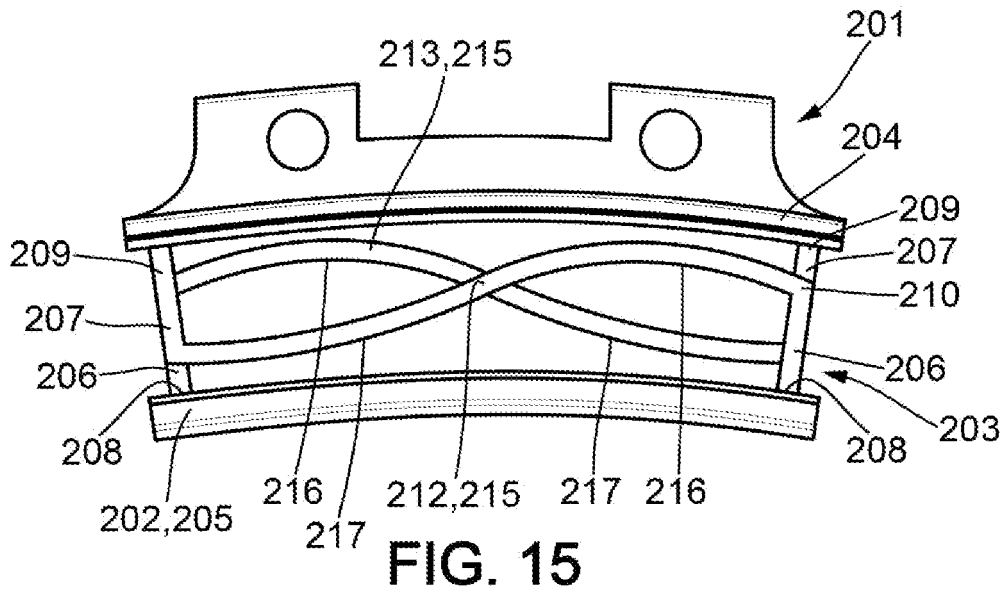
[Fig. 13]

**FIG. 13**

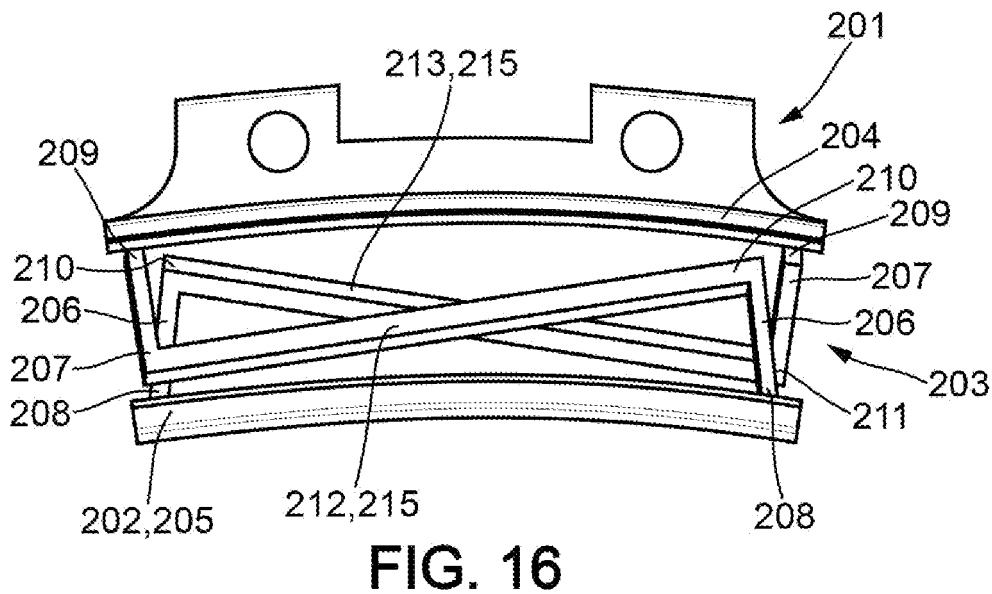
[Fig. 14]



[Fig. 15]



[Fig. 16]



[Fig. 17]

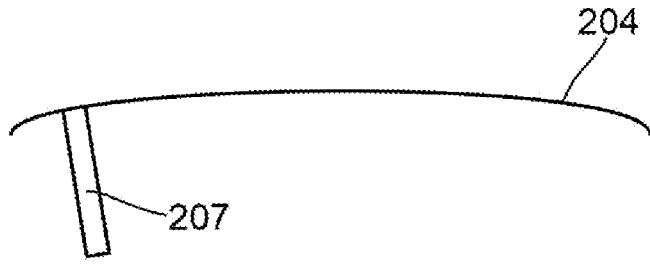


FIG. 17

[Fig. 18]

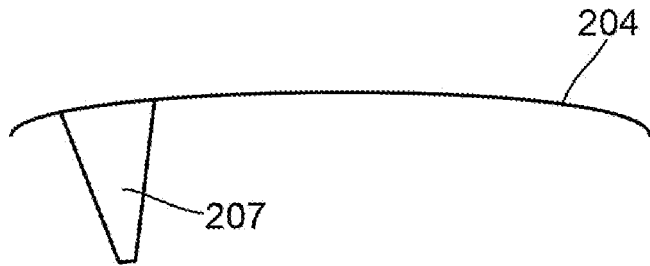


FIG. 18

[Fig. 19]

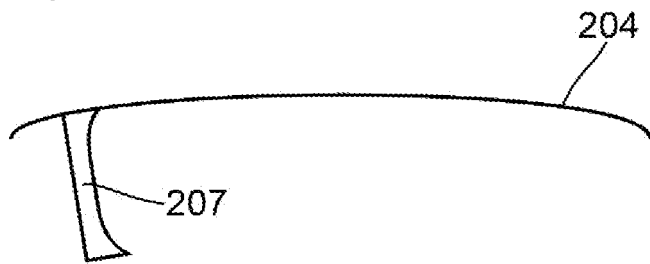


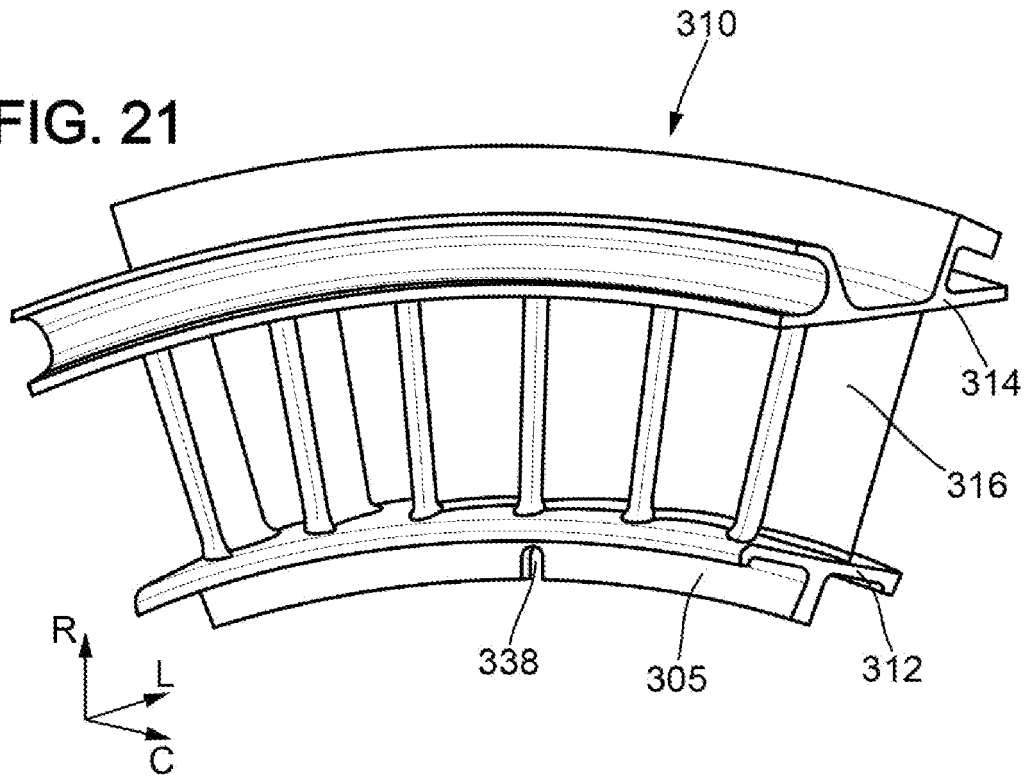
FIG. 19

[Fig. 20]

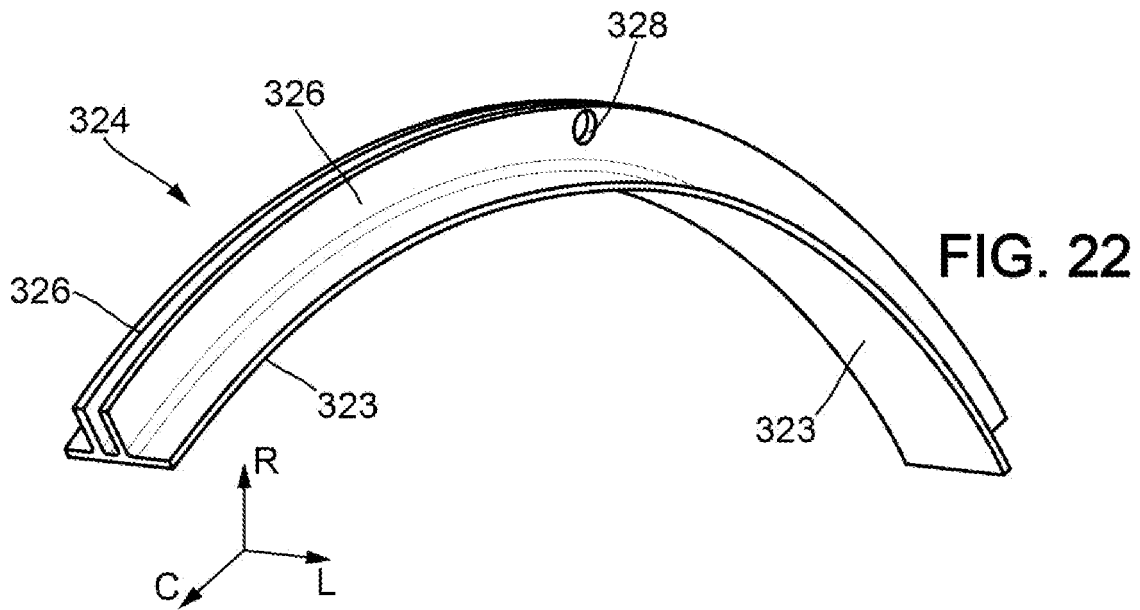


FIG. 20

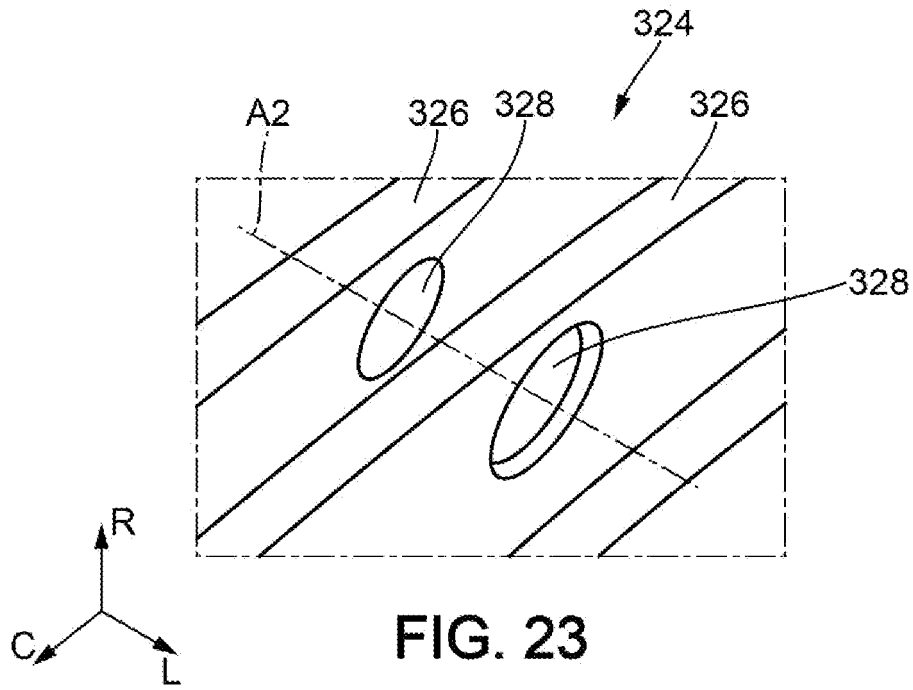
[Fig. 21]

FIG. 21

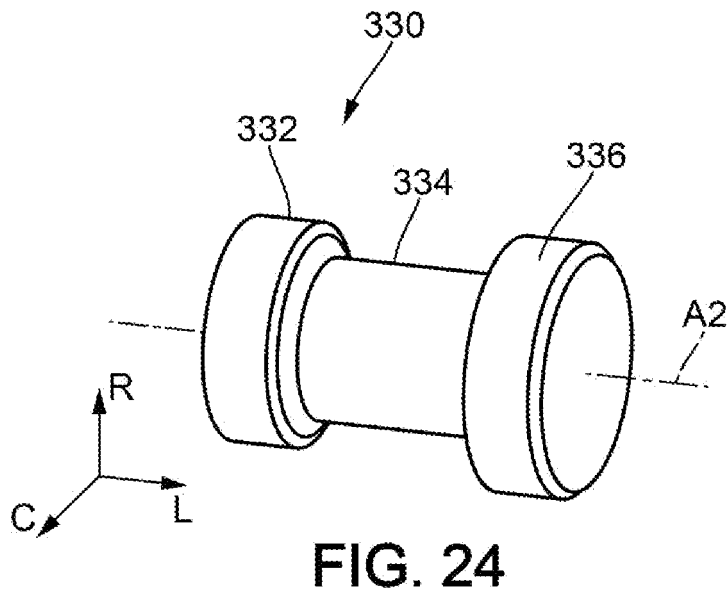
[Fig. 22]



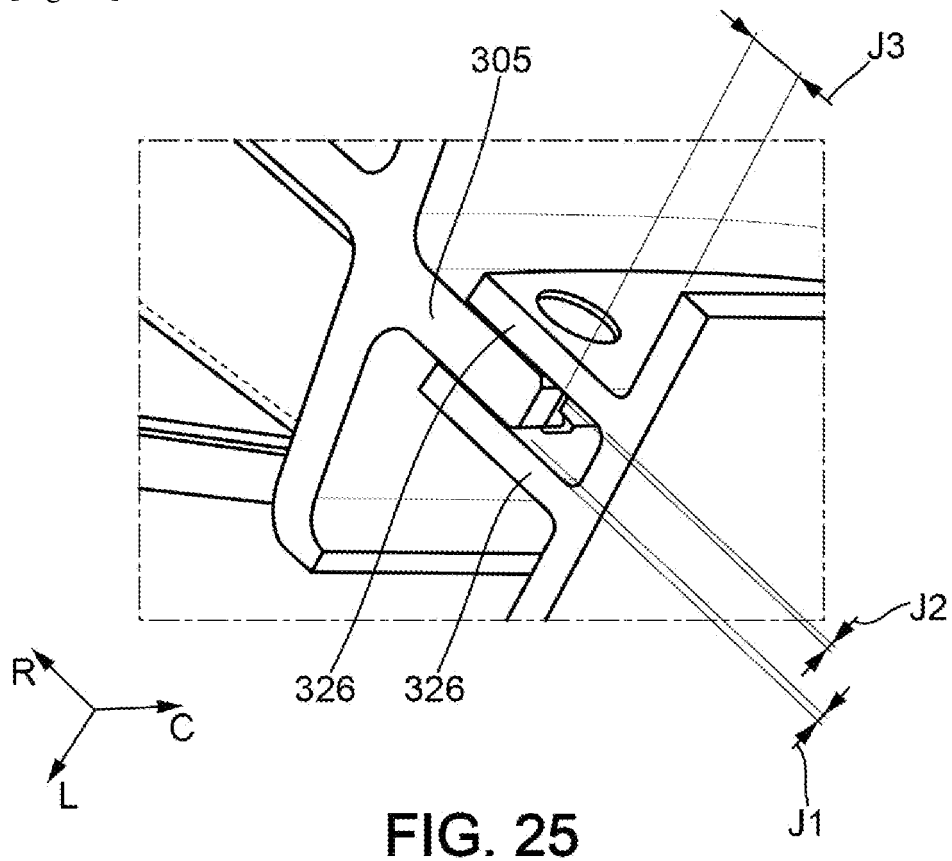
[Fig. 23]



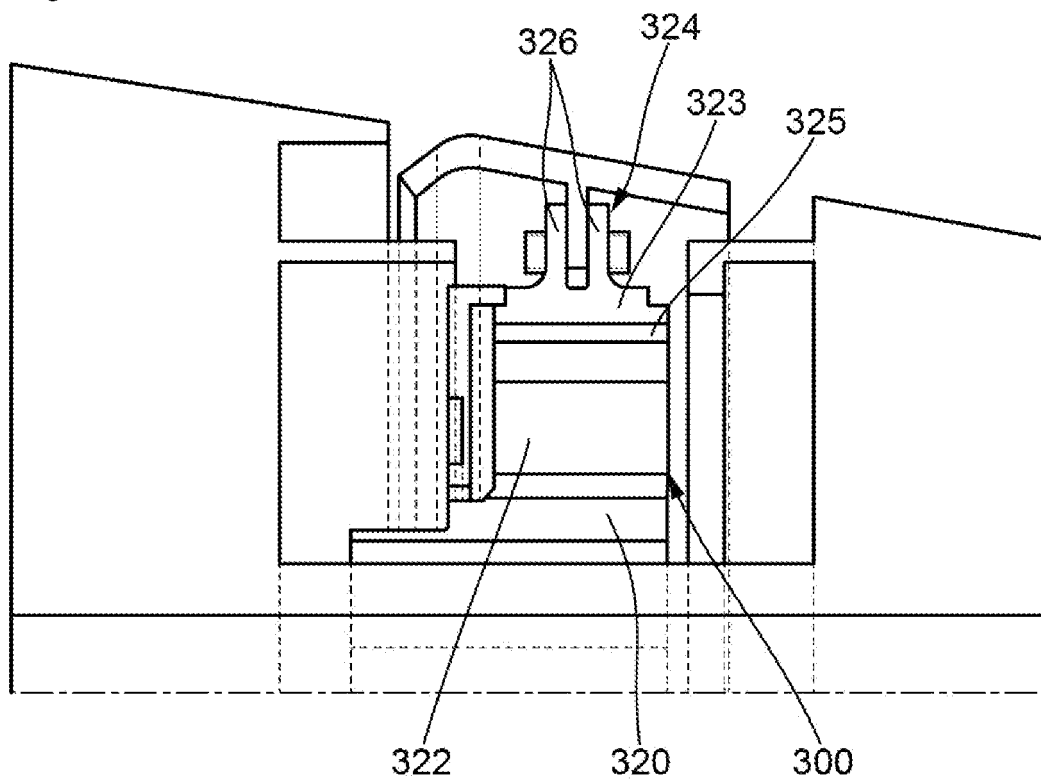
[Fig. 24]



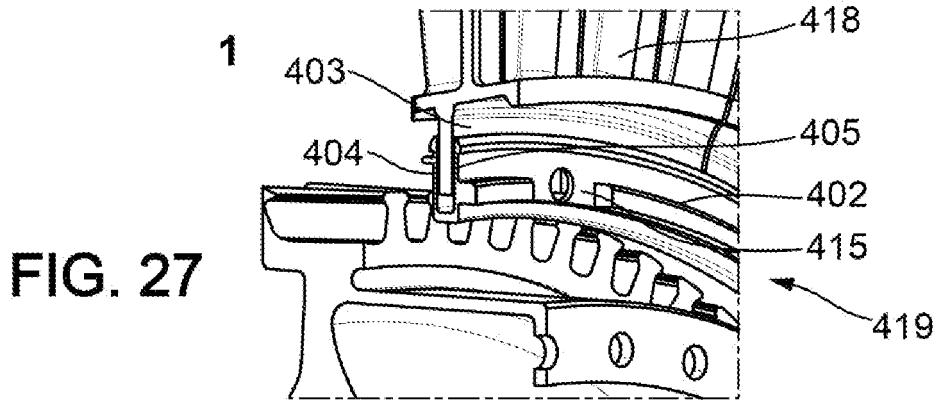
[Fig. 25]



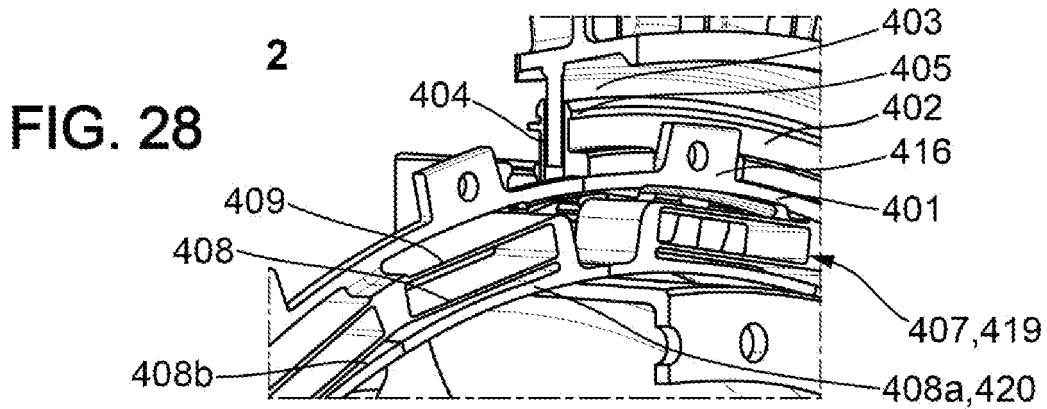
[Fig. 26]



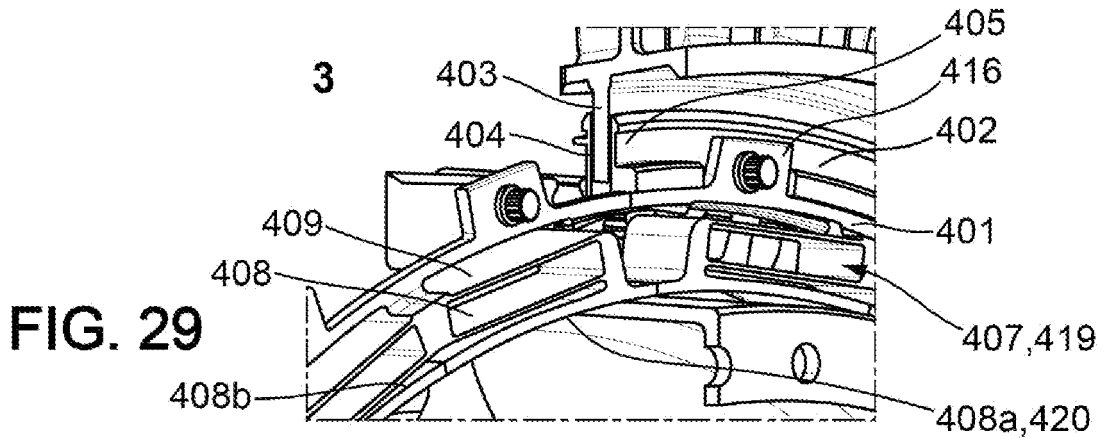
[Fig. 27]



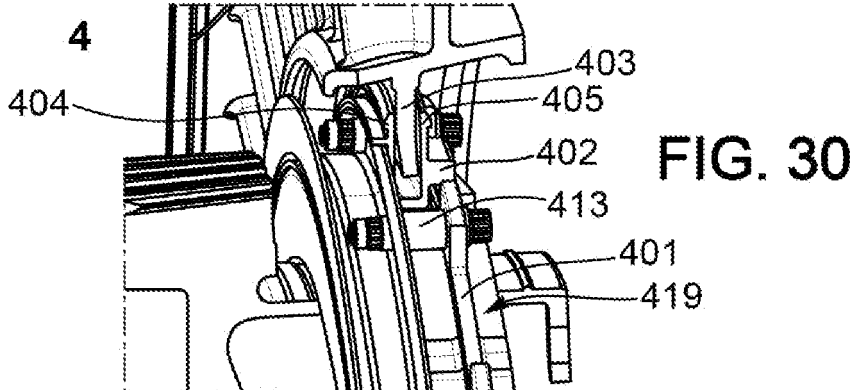
[Fig. 28]



[Fig. 29]

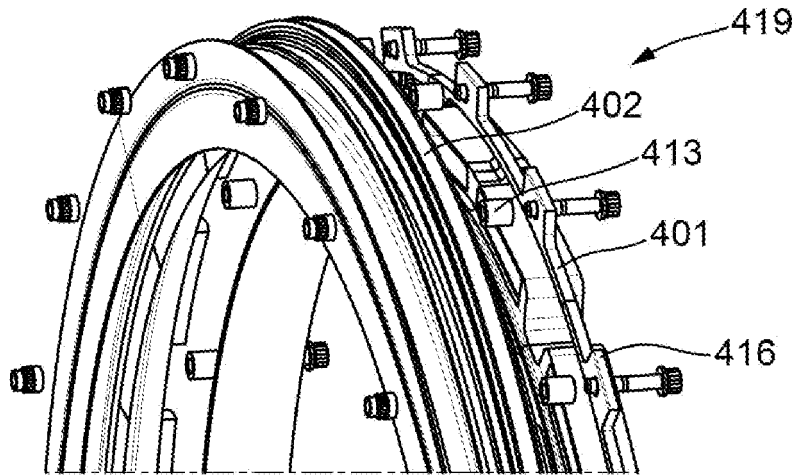


[Fig. 30]



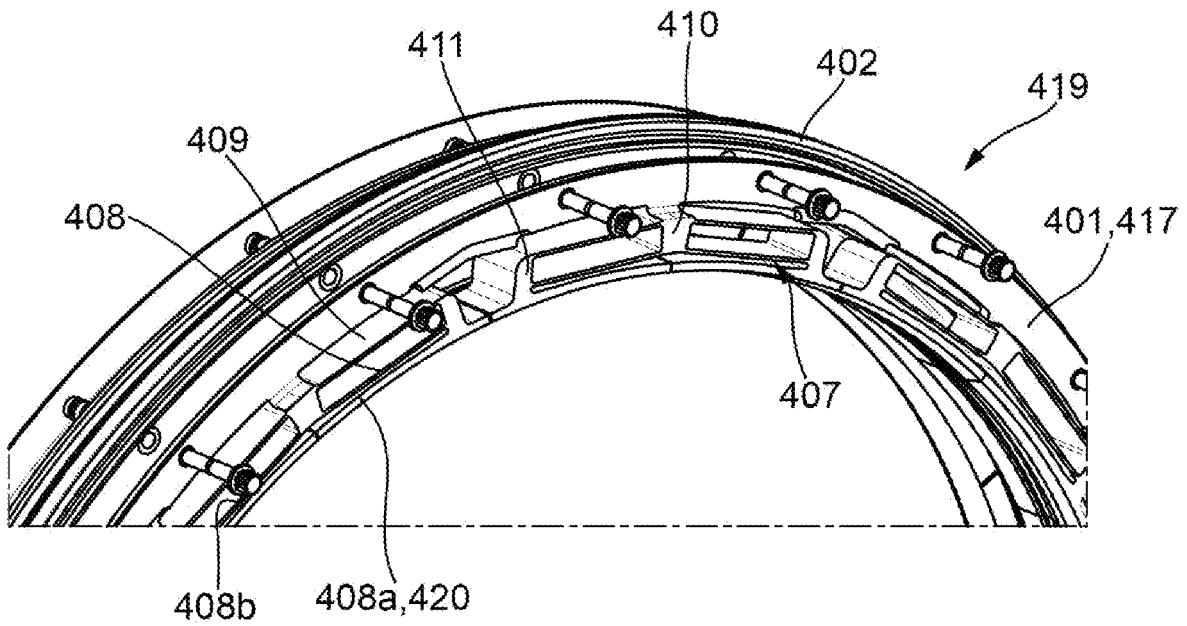
[Fig. 31]

FIG. 31



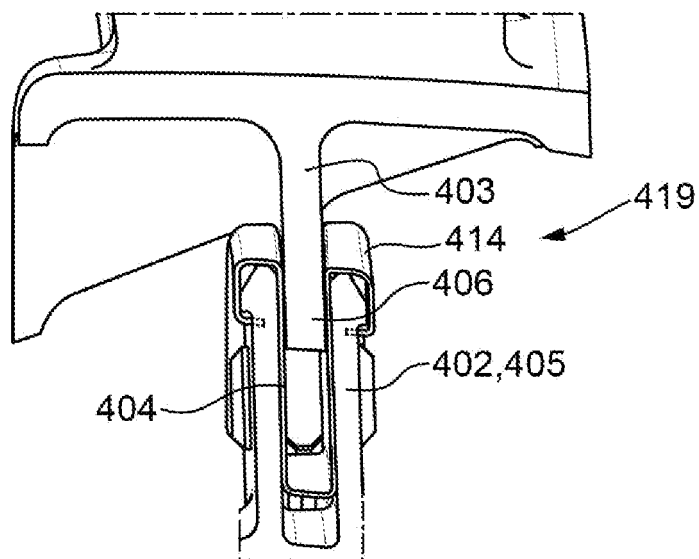
[Fig. 32]

FIG. 32



[Fig. 33]

FIG. 33



[Fig. 34]

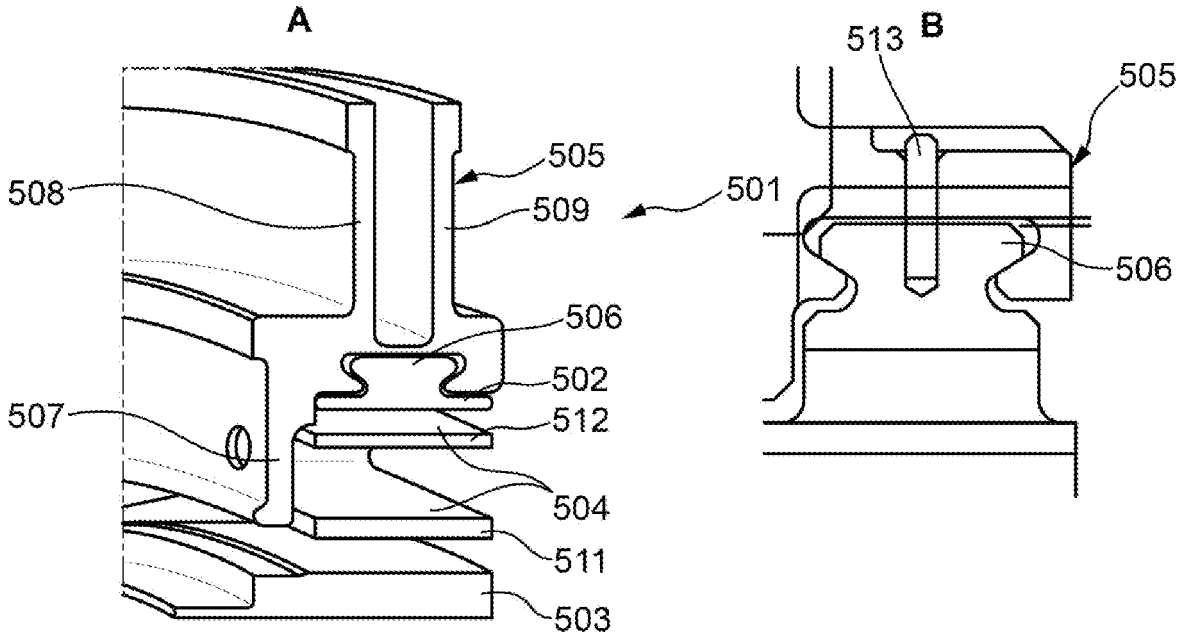


FIG. 34

[Fig. 35]

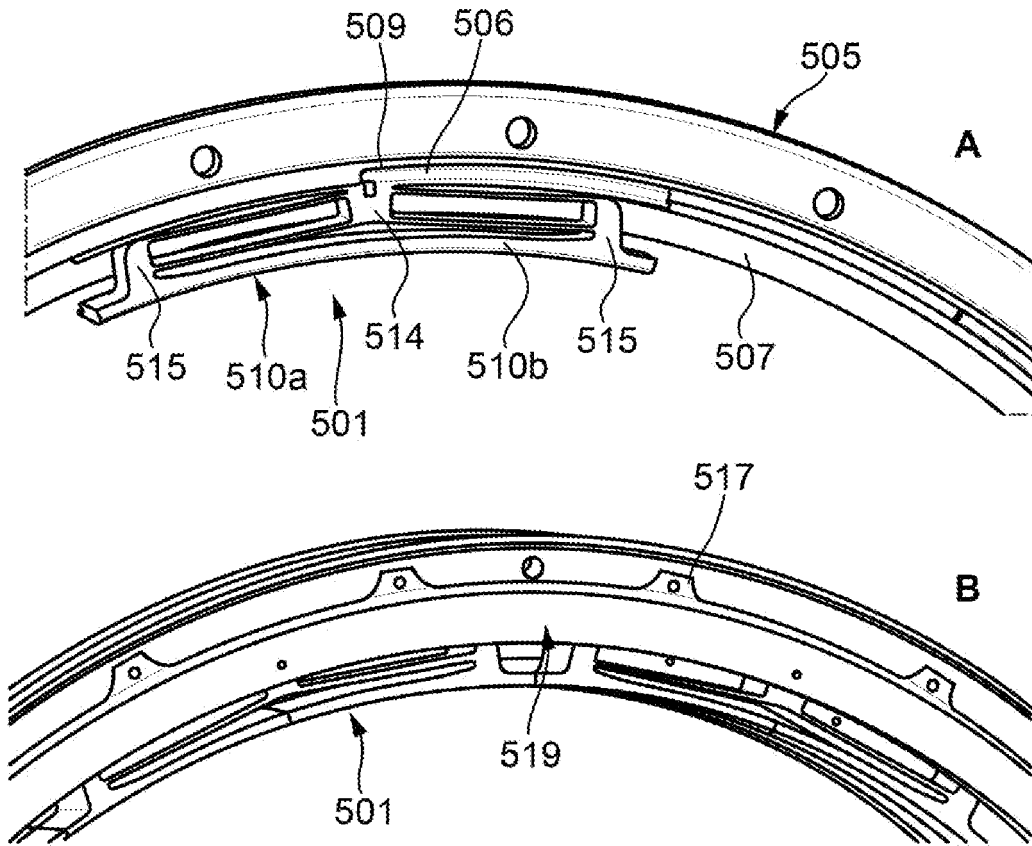
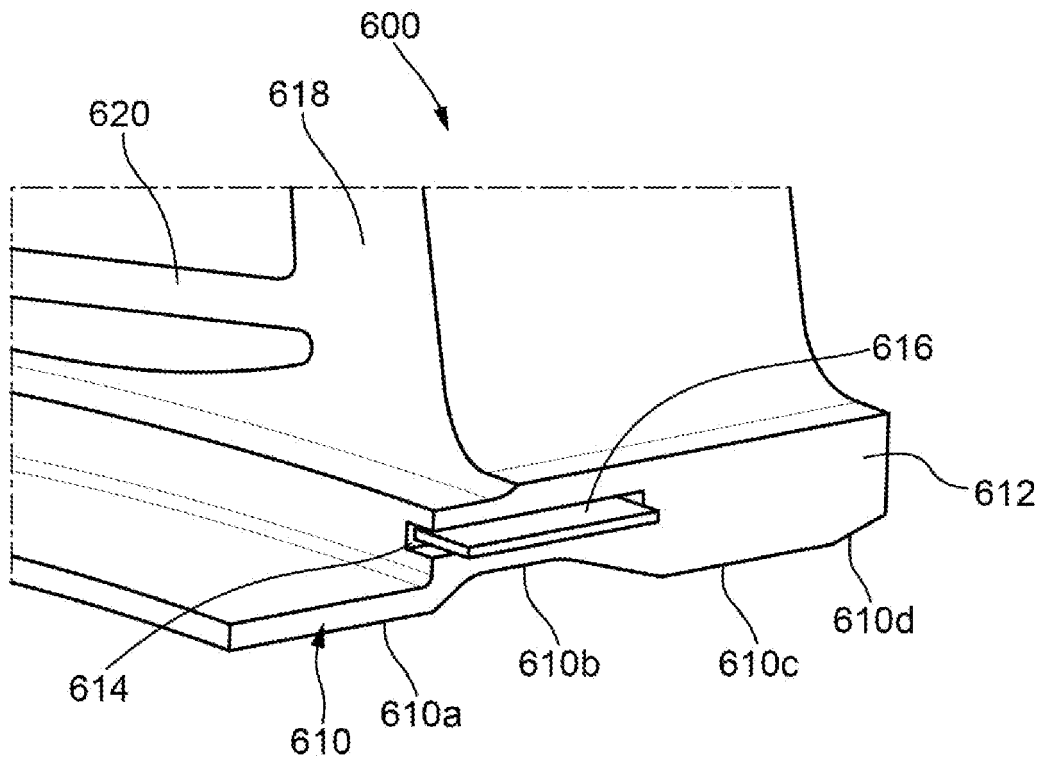


FIG. 35

[Fig. 36]

**FIG. 36**

[Fig. 37]

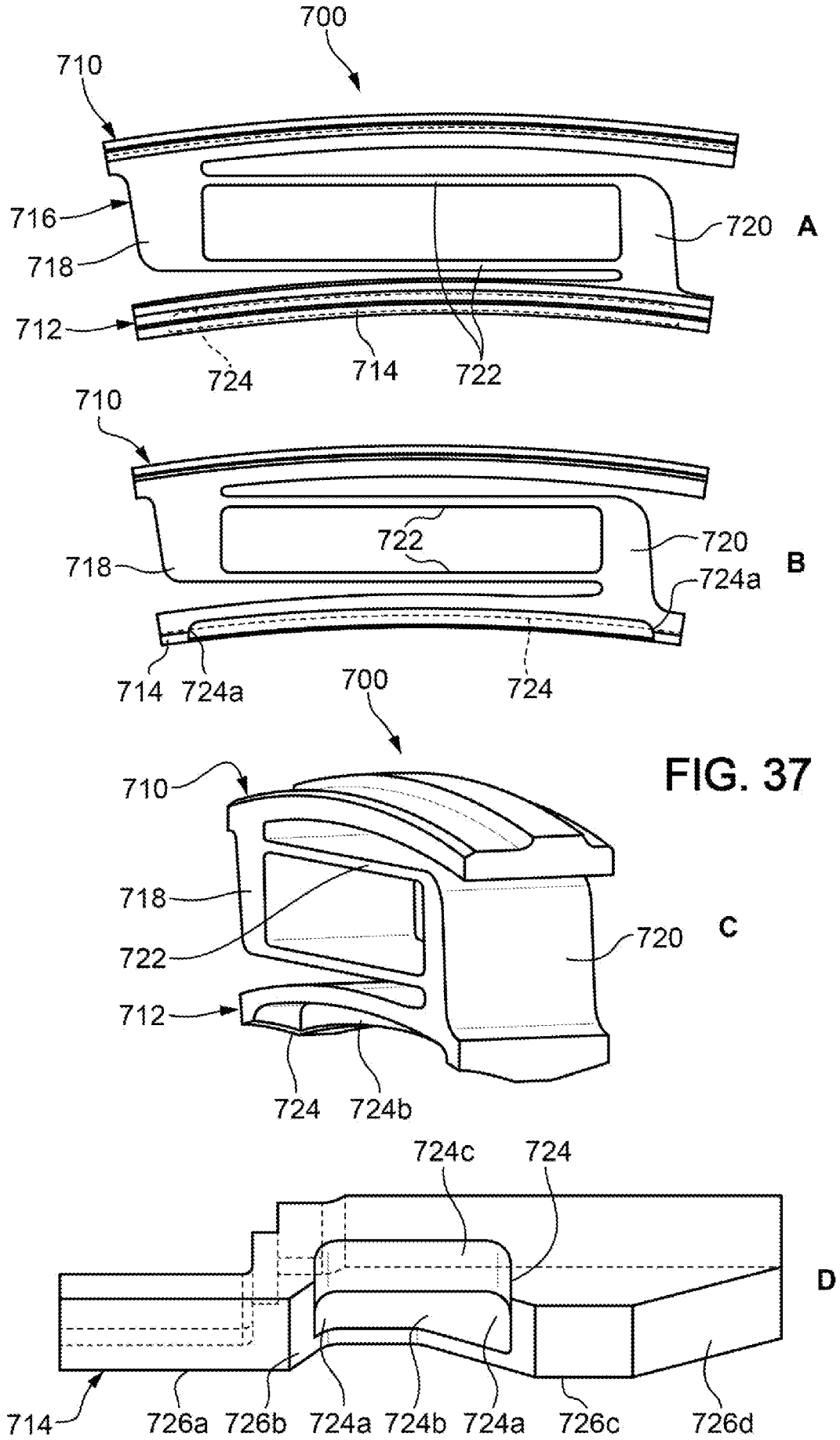
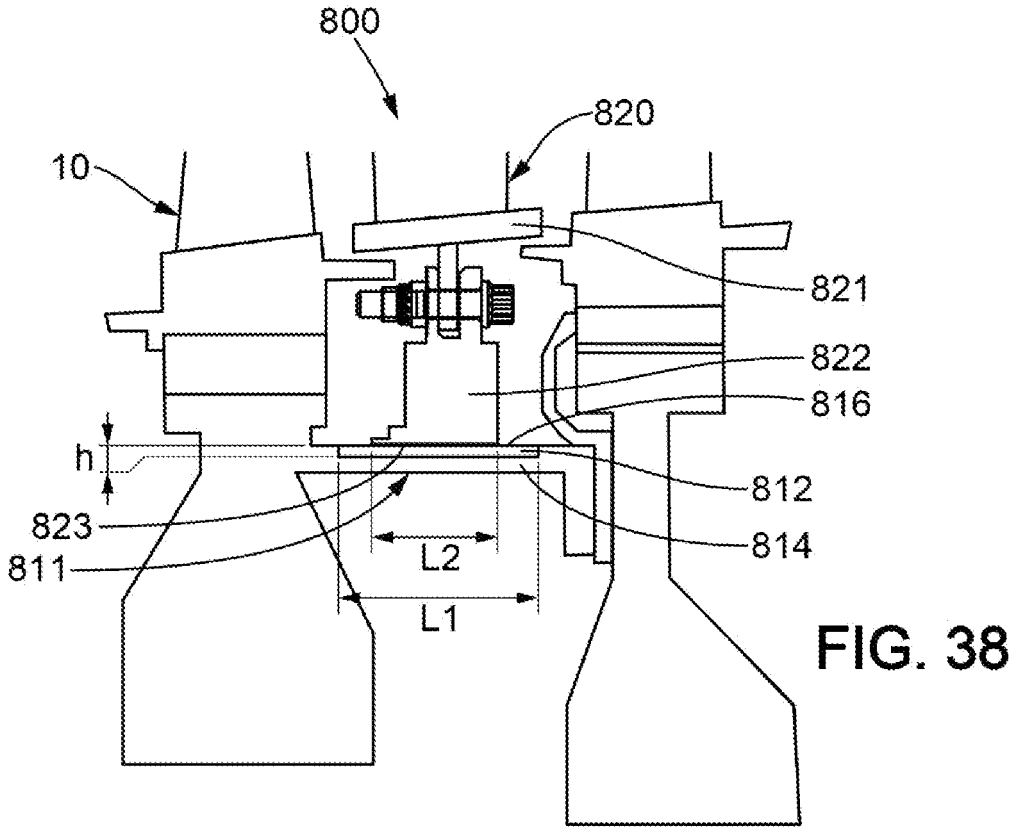
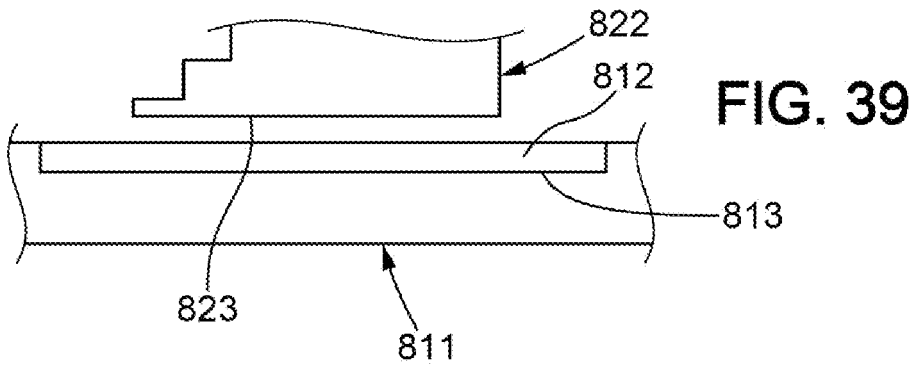


FIG. 37

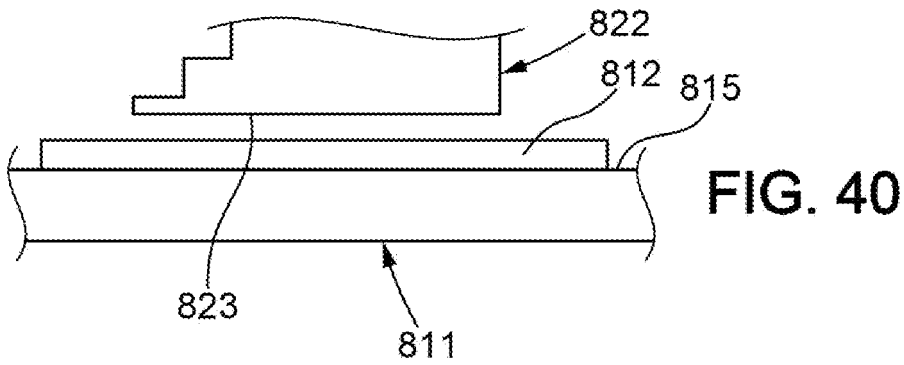
[Fig. 38]



[Fig. 39]



[Fig. 40]



[Fig. 41]

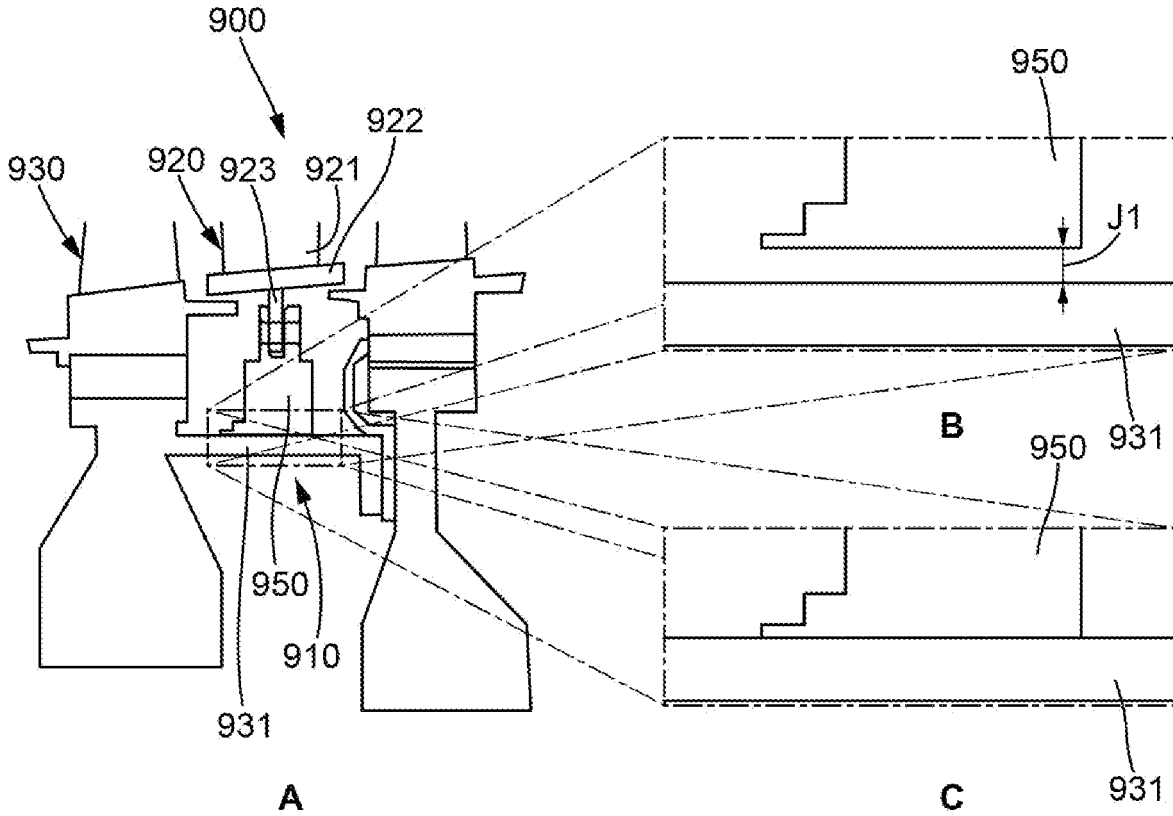


FIG. 41

[Fig. 42]

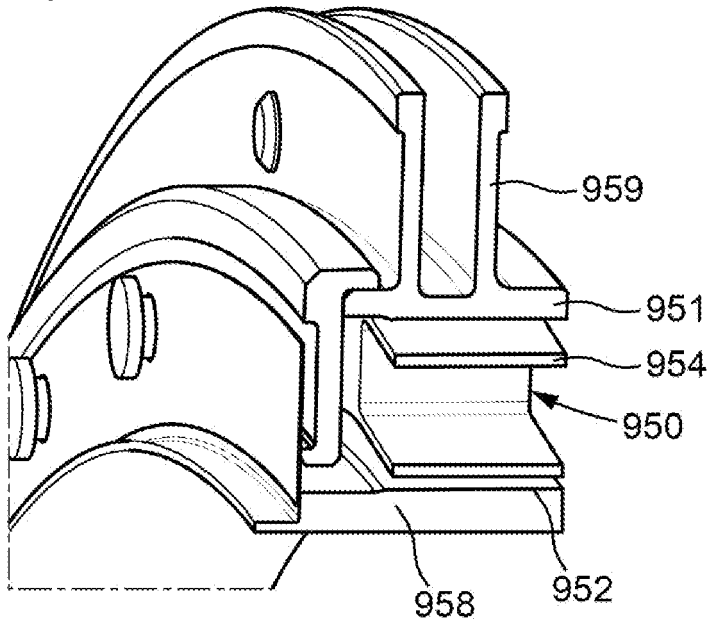


FIG. 42

[Fig. 43]

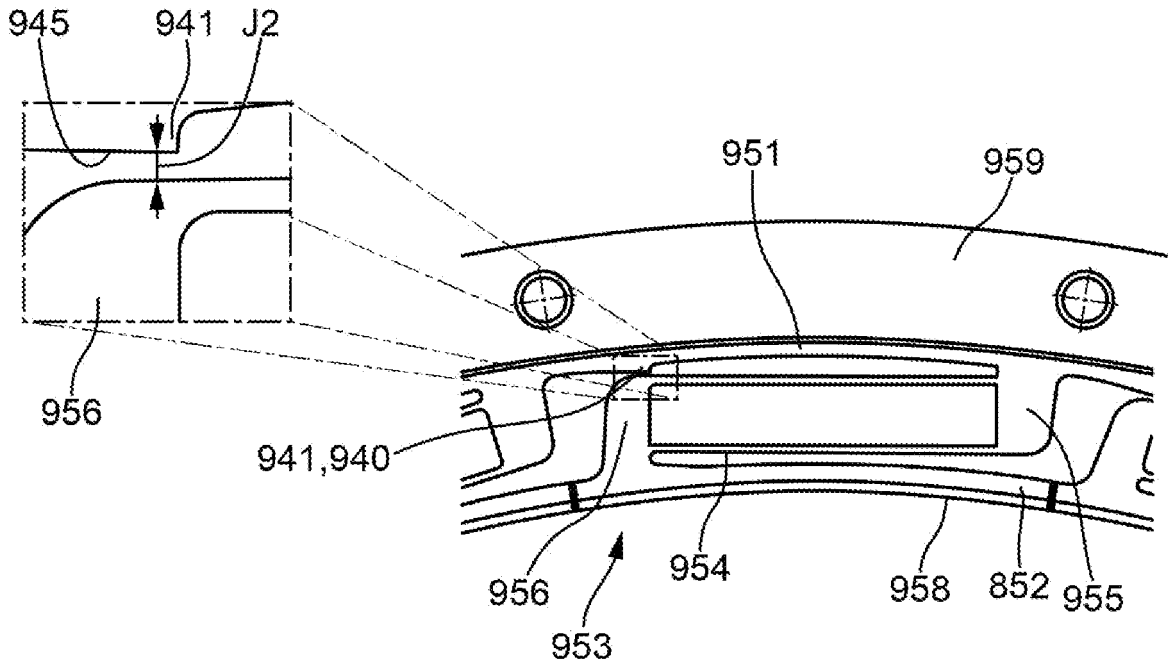


FIG. 43

[Fig. 44]

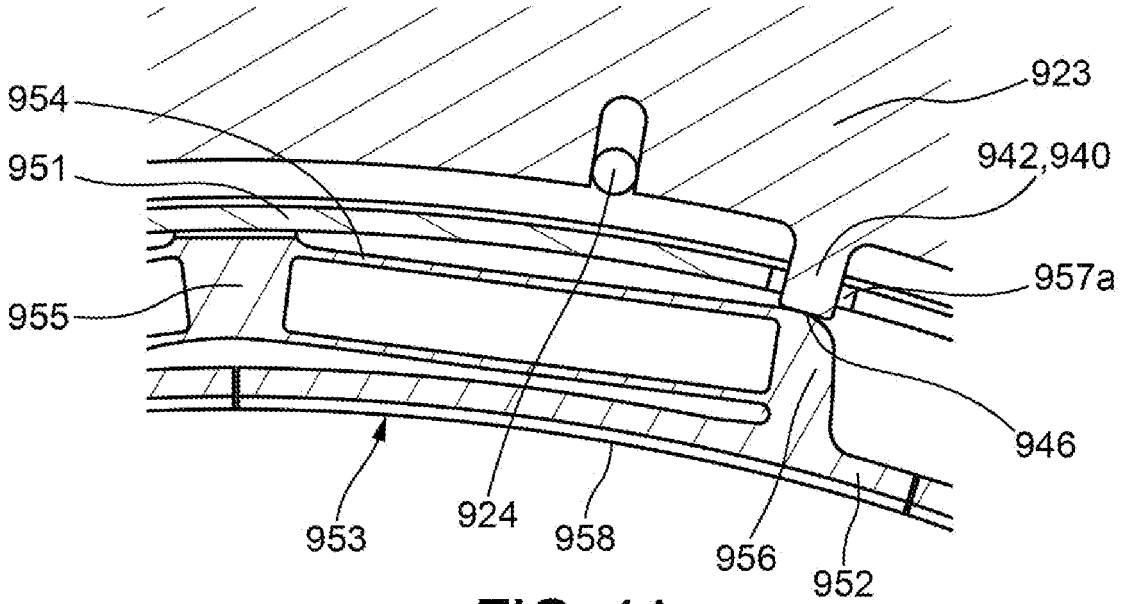


FIG. 44

[Fig. 45]

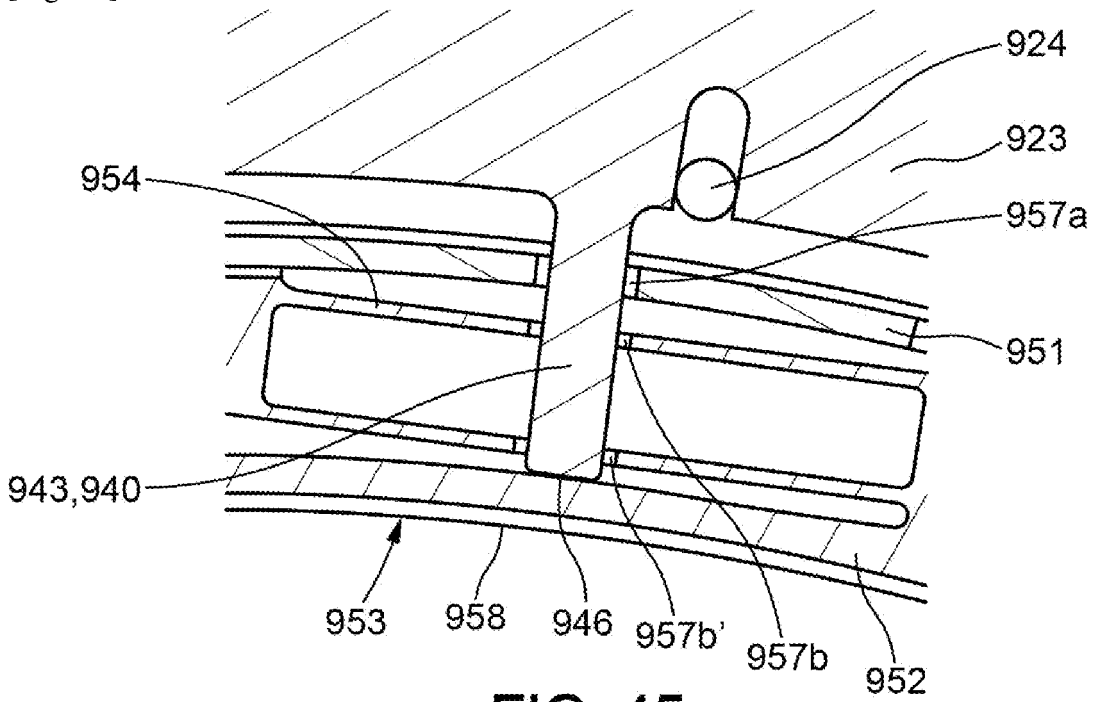


FIG. 45

[Fig. 46]

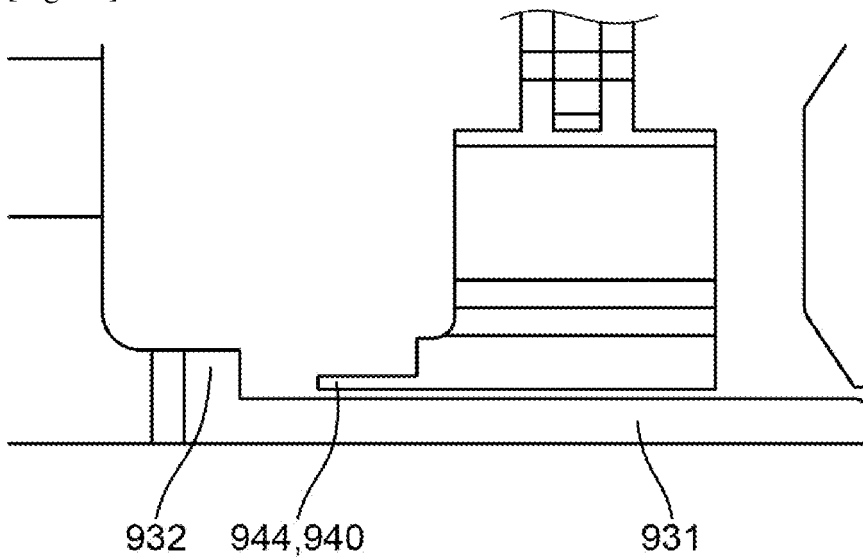


FIG. 46



**RAPPORT DE RECHERCHE
PRÉLIMINAIRE**

N° d'enregistrement
national

établi sur la base des dernières revendications
déposées avant le commencement de la recherche

FA 917926
FR 2302781

DOCUMENTS CONSIDÉRÉS COMME PERTINENTS		Revendication(s) concernée(s)	Classement attribué à l'invention par l'INPI
Catégorie	Citation du document avec indication, en cas de besoin, des parties pertinentes		
X	US 2021/301925 A1 (GROVER ERIC A [US] ET AL) 30 septembre 2021 (2021-09-30)	1-5, 8-10	F01D 11/02
Y	* alinéas [0067] - [0096]; figures * -----	7	F02C 7/28
Y	FR 3 055 145 A1 (SAFRAN AIRCRAFT ENGINES [FR]) 23 février 2018 (2018-02-23)	7	F16J 15/447
	* page 7, ligne 3 - ligne 18; figures * -----		
A	US 11 199 102 B2 (UNITED TECHNOLOGIES CORP [US]; RAYTHEON TECH CORP [US]) 14 décembre 2021 (2021-12-14)	1-10	
	* le document en entier * -----		
A	US 6 042 334 A (SCHILLING JAN C [US]) 28 mars 2000 (2000-03-28)	1-10	
	* le document en entier * -----		
A	US 2018/372229 A1 (BIDKAR RAHUL ANIL [US] ET AL) 27 décembre 2018 (2018-12-27)	1-10	
	* le document en entier * -----		
			DOMAINES TECHNIQUES RECHERCHÉS (IPC)
			F01D
Date d'achèvement de la recherche		Examineur	
5 septembre 2023		Teissier, Damien	
CATÉGORIE DES DOCUMENTS CITÉS			
X : particulièrement pertinent à lui seul		T : théorie ou principe à la base de l'invention	
Y : particulièrement pertinent en combinaison avec un autre document de la même catégorie		E : document de brevet bénéficiant d'une date antérieure à la date de dépôt et qui n'a été publié qu'à cette date de dépôt ou qu'à une date postérieure.	
A : arrière-plan technologique		D : cité dans la demande	
O : divulgation non-écrite		L : cité pour d'autres raisons	
P : document intercalaire		& : membre de la même famille, document correspondant	

**ANNEXE AU RAPPORT DE RECHERCHE PRÉLIMINAIRE
RELATIF A LA DEMANDE DE BREVET FRANÇAIS NO. FR 2302781 FA 917926**

La présente annexe indique les membres de la famille de brevets relatifs aux documents brevets cités dans le rapport de recherche préliminaire visé ci-dessus.
Les dits membres sont contenus au fichier informatique de l'Office européen des brevets à la date du **05-09-2023**
Les renseignements fournis sont donnés à titre indicatif et n'engagent pas la responsabilité de l'Office européen des brevets, ni de l'Administration française

Document brevet cité au rapport de recherche	Date de publication	Membre(s) de la famille de brevet(s)	Date de publication
US 2021301925 A1	30-09-2021	EP 3889475 A1 US 2021301925 A1	06-10-2021 30-09-2021

FR 3055145 A1	23-02-2018	AUCUN	

US 11199102 B2	14-12-2021	EP 3660274 A1 US 2020165928 A1	03-06-2020 28-05-2020

US 6042334 A	28-03-2000	EP 0980963 A2 JP 3363406 B2 JP 2000120586 A US 6042334 A	23-02-2000 08-01-2003 25-04-2000 28-03-2000

US 2018372229 A1	27-12-2018	AUCUN	
