

[19] 中华人民共和国国家知识产权局



[12] 实用新型专利说明书

专利号 ZL 200820180291.7

[51] Int. Cl.

B62M 7/12 (2006.01)

B62K 5/04 (2006.01)

B62K 15/00 (2006.01)

B62B 3/02 (2006.01)

B62B 5/02 (2006.01)

[45] 授权公告日 2010年1月13日

[11] 授权公告号 CN 201380935Y

[22] 申请日 2008.12.2

[21] 申请号 200820180291.7

[73] 专利权人 刘跃东

地址 100068 北京市丰台区洋桥角门东里35楼3门202号

[72] 发明人 刘跃东

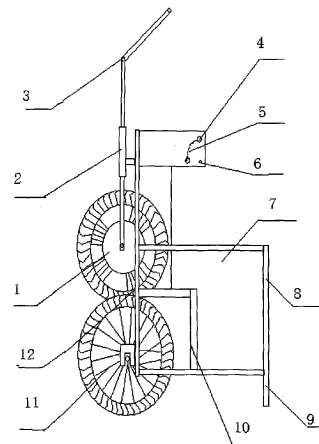
权利要求书1页 说明书1页 附图4页

[54] 实用新型名称

折叠电动三轮车

[57] 摘要

一种折叠后能拉着走的折叠电动三轮车。在车架前部布置有转向架折叠装置，转向架通过折叠锁定装置与车架活性连接，转向架上安装有一体化轮毂电机车轮和车把，后部两边布置有两个车轮，两后轮中间安装有电池和控制器，上面是车座。打开锁定装置将车把向前扳动，前轮折叠到车架下面，车把成了拉手，抬起拉手，两后轮着地，可以平稳的拉着走，立起时两后轮与支架形成三个稳定的支点。



一种折叠电动三轮车，在车架的前部有折叠转向架，上面安装有一体化轮毂电机车轮一个，车架后部有两个车轮，两轮中间有电池和控制器，上面是车座。其特征是：转向架通过折叠锁定装置与车架活性连接，转向架上安装有一体化轮毂电机车轮和车把，一体化的轮毂车轮可以折叠到车架的底部。

折叠电动三轮车

所属技术领域

本实用新型涉及一种电动车折叠装置。尤其是电动车折叠后能拉着上下楼梯和独立立起。

背景技术

目前，公知的折叠电动车都是两轮的，折叠后形状不对称，不规则，不能拉着走，只能搬着走，电动车重量较重搬着很费力气，也不能独立的立起，需靠在别的支撑物上或是平放，使用不方便。

发明内容

为了克服现有的折叠电动车折叠后不能拉着走和不能独立立起的不足，本实用新型提供一种折叠电动车，该折叠电动车折叠后能拉着走，能独立的立起来。

本实用新型解决其技术问题所采用的技术方案是：在车架的前部布置有转向架折叠装置，转向架通过折叠锁定装置与车架活性连接，转向架上安装有一体化轮毂电机和车把，后部两边布置有车轮，两轮中间是电池和控制器，上面是车座。打开锁定装置将车把向前扳动，前轮折叠到车架下面，车把成了拉手，抬起拉手，两后轮着地，可以平稳的拉着走，立起时两后轮与支架形成三个稳定的支点。

本实用新型的有益效果是，前轮折叠后两后轮与重心对称，拉着走和立起都能保持平稳。

附图说明

下面结合附图和实施例对本实用新型进一步说明。

图 1 是折叠电动三轮车打开侧视图。

图 2 是折叠电动三轮车折叠后侧视图。

图 3 是折叠电动三轮车车架俯视图。

图 4 是折叠电动三轮车折叠锁定装置结构图。

图中 1. 一体化轮毂电机，2. 转向架，3. 车把，4. 锁定孔，5. 滑行槽，6. 活动连接轴，7. 控制器，8. 车座，9. 支架，10. 电池，11. 后轮，12. 车架。

具体实施方式

用 20*20 毫米小方管制作本实用新型的车架（12），车架长 700 毫米，宽 380 毫米，两边的空档宽 85 毫米，中间的空档宽 130 毫米。后面两个车轮（11）采用 12 英寸小型自行车轮，两轮中间安装 36V 电池（10）和控制器（7）。在车架前部装有转向架锁定装置，图 4 为转向架锁定装置结构图，锁定架用金属板弯成间距为 34 毫米的 U 形，与车架焊接在一起，U 形板两面对称开有锁定孔（4）滑行槽（5）和活动连接轴孔（6），转向架的一端通过活动连接孔（6）与车架活性连接。横梁长 250 毫米，直径 33 毫米，锁定架宽 100 毫米，长 250 毫米，横梁上与锁定孔（4）相对应的位置两面开有两孔，一面孔的直径与锁定孔（4）相同为 10 毫米，一面孔的直径与滑行槽（5）的宽度相同为 6 毫米。锁定轴（13）由中间粗两端细的两部分组成，粗的部分直径 9 毫米，细的部分直径 5 毫米，锁定轴穿过锁定孔（4）弹簧（14）和横梁上的孔，通过丝扣与手柄（15）相连，手柄与锁定轴相连的部分为一段外径为 10 毫米的圆柱。拉动手柄（15）与锁定架对应的锁定轴（13）变细，锁定轴可以在滑行槽（5）内自由滑动，将转向架向下扳动，前轮折叠到车架底部，这时锁定轴与另一锁定孔相对，松开手柄（15）在弹簧（14）作用下锁定轴（13）复位，对应锁定孔的锁定轴变粗，与锁定孔锁紧。折叠后车把（3）作为拉手可以拉着车走，前轮（1）采用 12 英寸一体化轮毂电机。

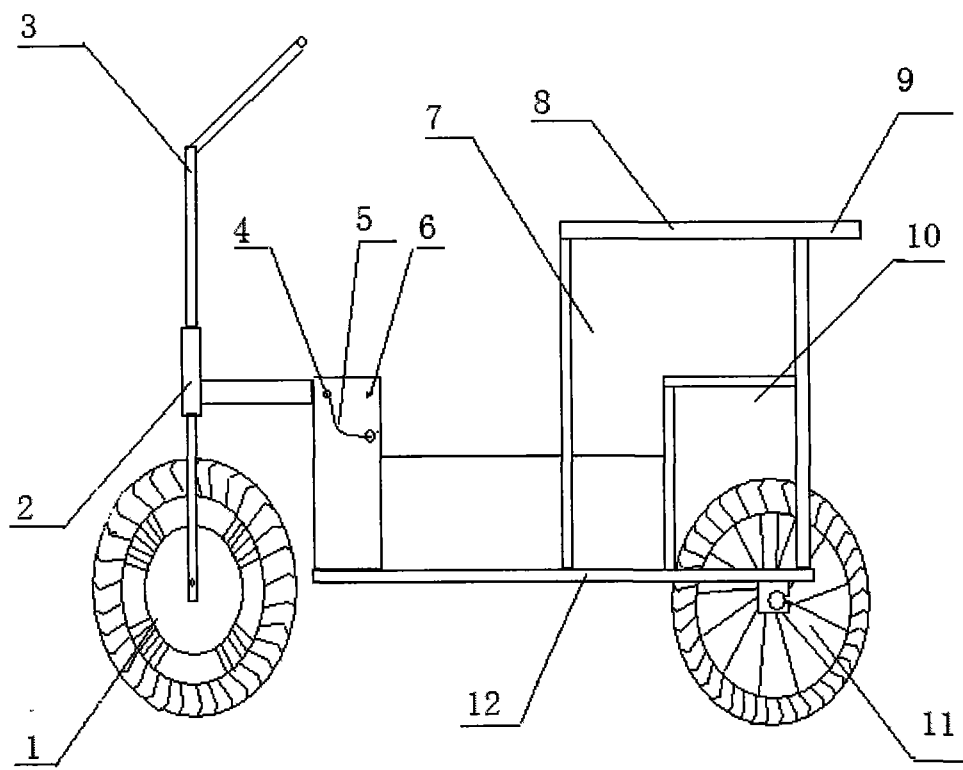


图1

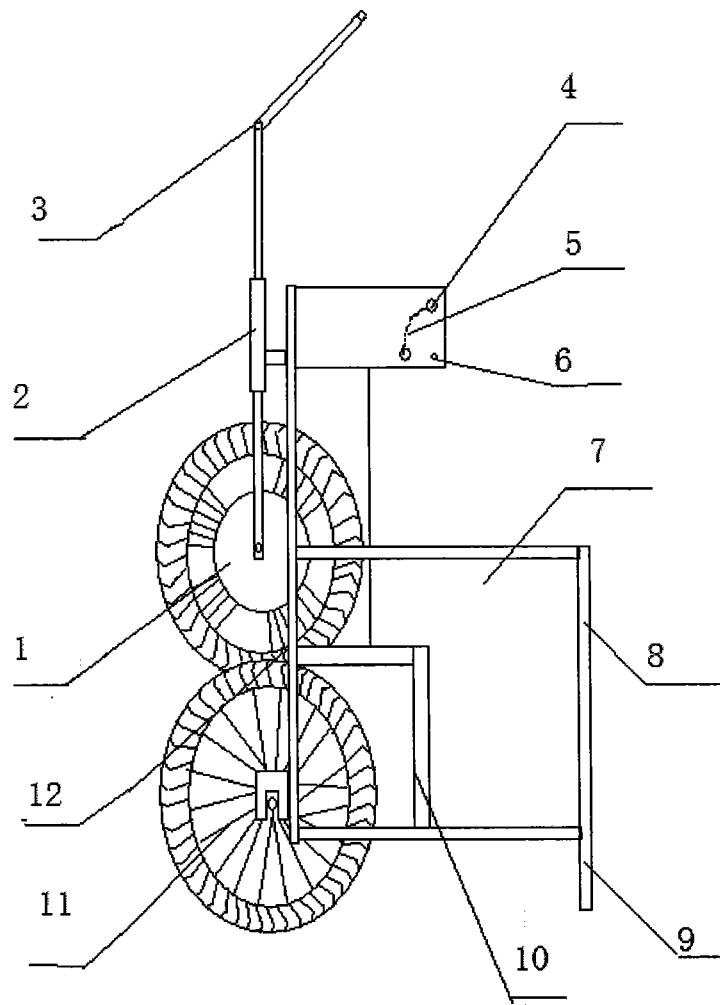


图 2

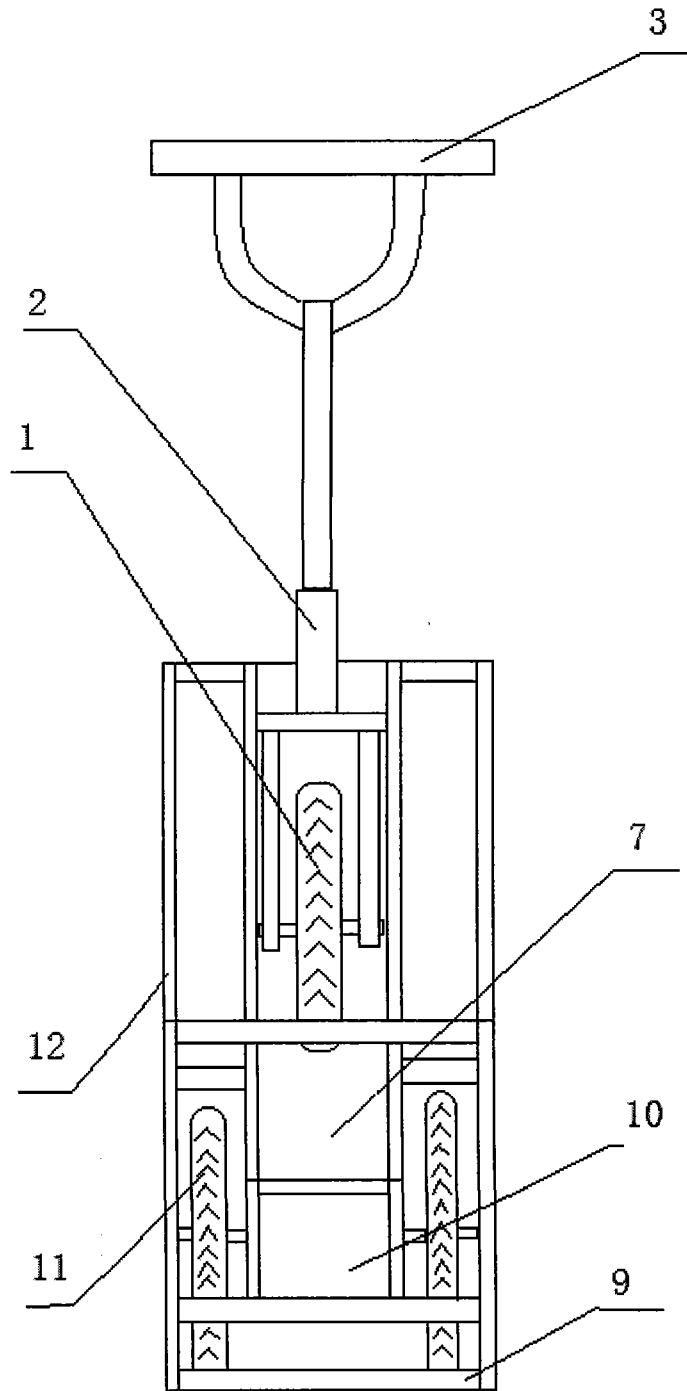


图3

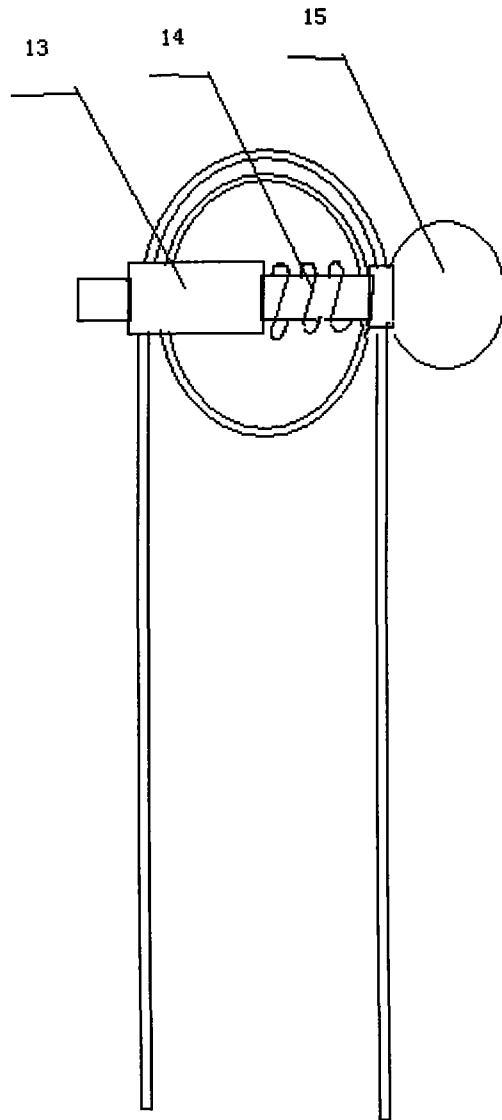


图4