

(19) 대한민국특허청(KR)
(12) 등록실용신안공보(Y1)

(51) Int. Cl.⁶
A63H 33/08

(45) 공고일자 2000년12월01일

(11) 등록번호 20-0205590

(24) 등록일자 2000년09월25일

(21) 출원번호	20-2000-0020028	(65) 공개번호	
(22) 출원일자	2000년07월13일	(43) 공개일자	
(73) 실용신안권자	주식회사일렉스 부산광역시 사하구 괴정2동 328-5번지 경진빌딩 402호		
(72) 고안자	박재룡 부산광역시영도구청학2동 145-28번지39동2반		

심사관 : 김홍균

(54) 완구 블록

요약

본 고안은 완구용으로 사용되는 블록에 관한 것으로 일반적인 블록의 형태인 상하 쌓기 소형블록과는 달리 판넬형태로 수평, 수직의 조립 연결될 수 있어 어린이들이 드나들 수 있는 실제 크기의 집이나 기타 모형을 제작할 수 있으며 특히, 여러가지 놀이 방법과 사무용품으로도 사용될 수 있음을 제공한다.

이를 위해 본 고안은 종래 블록의 형태인 정, 직육면체 소형블록의 형태에서 판넬형태로 취하고 블록의 각각의 수평 수직 끝면에 상호 결합 되는 B삼입공(5)과 삼입돌기(1)를 형성하며, 블록의 한측에는 수납 공간(3c)을 제공하고 한측에는 인채를 할 수 있는 공간을 제공하는 블록에 관한 것이다.

대표도

도1

색인어

완구, 블록, 집, 판넬, 도미노, 수납

명세서

도면의 간단한 설명

- 도 1은 본 고안의 사시도
 도 2는 본 고안의 삼입공과 돌기의 상세도
 도 3은 본 고안의 블록별 형태의 정면도
 도 4는 본 고안의 수납의 상태도
 도 5는 본 고안의 상자, 평판 판넬의 조립 실시예
 도 6은 본 고안의 지주대
 도 7은 본 고안의 집 형태의 조립 실시예
 도 8은 본 고안의 개별 블록의 인채 실시예

<도면의 주요 부분에 대한 부호의 설명>

- | | | |
|-------------|------------|---------------|
| 1. 삼입돌기 | 2. A삼입공 | 3. 수납 여닫이판 |
| 3a. 로크돌기 | 3b. 로크홈 | 3c. 수납공간 |
| 4. 조립3방향 | 5. B삼입공 | 5a. 'ㄷ'자형 삼입편 |
| 6. 정사각형 블록 | 7. 직사각형 블록 | 8. 삼각형 블록 |
| 9. 개별 블록 인채 | | |

고안의 상세한 설명

고안의 목적

고안이 속하는 기술분야 및 그 분야의 종래기술

종래 사용되고 있는 완구 블록에 있어 대부분 소형 블록으로서 그 목적은 테마별로 창의적인 조립에 있다. 그렇기 때문에 대부분의 블록이 셋트로 이루어져 있어 나이 어린 유아가 사용하기는 어렵고, 가격도 비싸며, 주로 소형의 형태이고 또한 테마별로 조립하는 것 외에는 사용목적이 없기 때문에 오히려 단조로울 수 있다.

어린이들이 드나들 수 있는 크기의 모형집의 경우는 수십만원하는 상당한 고가이며 완전 분해 조립이 불가하여 집안에 불필요한 공간을 차지 할 수도 있다

또한 종래의 상하 삽입하는 소형 블록의 경우는 일측 방향의 쌓는 방법이 보편화된 방법이며, 간혹 수평으로 3축방향 삽입 연결되는 경우가 있으나 특수 부품일 경우이며 이때는 양측 슬라이드금형의 제작 및 성형 방법에 의해 금형제작 및 부품의 단가가 높아진다.

고안이 이루고자 하는 기술적 과제

본 고안이 이루고자 하는 기술적 과제는 조립식 판넬 형태의 중, 대형 블록으로 수평, 수직의 판넬 형태로 연결될 수 있어, 어린이들이 드나들 수 있는 실제 크기의 모형집등을 제작하거나, 블록내에 수납공간(3c)을 구비하여 작은 악세사리등을 보관 할 수도 있고 도미노게임, 퍼즐게임 및 블록을 통한 여러가지 놀이 방법을 실시 할 수 있도록 하는 놀이 완구로서 목적과 연필꽃이등의 사무용품으로서도 사용이 가능하도록 하고 언더컷이 없는 구조로하여 슬라이드 금형없이 상하 금형만으로도 삽입후 쉽게 빠짐이 없는 수평 수직의 3축방향으로 조립이 가능한 구조를 만든다.

이를 위해 본 고안은 종래 블록의 형태인 정, 직육면체 소형블록의 형태에서 판넬형식으로 만들고 블록 각각의 수평 수직 끝면에 상호 결합되는 B삽입공(5)과 삽입돌기(1)를 형성하며, 블록의 한측에는 수납할 수 있는 공간을 제공하고 한측에는 인채를 할 수 있는 공간을 만든다.

그리고 삽입돌기(1)는 'U'자 형으로 만들고 B삽입공(5)은 'ㄹ'자 형으로 만들어 상하 금형 만으로도 3축 수평 수직 방향 조립 가능구조로 한다

고안의 구성 및 작용

본 고안에 따르면 도 1에 도시된 바와 같이 내측에는 수납공간(3c)을 덮고 있는 수납 여닫이문(3)이 있고 외측에는 인채할 수 있는 편평한 면을 제공하고 일측의 수평, 수직 끝면에는 삽입돌기(1)가 있으며, 일측의 수평, 수직의 각각의 끝면에는 삽입공(5)이 형성되어 있어서 세방향(4)으로 조립이 가능한 블록이다

이하, 본 고안의 구체적인 실시예를 도 2의 상세도에 의해서 보면 'U'자형 삽입돌기(1)는 반대편에 구성되어 있는 'ㄹ'자형 삽입편(5a)에의 형성된 B삽입공(5)에 삽입되어 블록이 연결 되는바, B삽입공(5)의 고정바(5b)에 의해 좌우 빠짐을 고정될 수 있다. 또한 삽입돌기(1)와 B삽입공(5)을 구성하는 'ㄹ'자형 삽입편(5a)의 형상은 슬라이드 금형없이 상하 금형만으로도 성형이 되도록 하여 원가를 절감할 수 있는 구조로 했으며, 블록의 종류는 도 3에 도시 된 것과 같이 정사각형 블록(6) 직사각형 블록(7) 삼각형 블록(8)의 세가지로 도 5와 도7에 도시된 것과 같이 상자나 집등의 모형을 만들 수 있도록 했다.

도 4는 수납할 수 있는 공간에 관한 것으로 블록의 중앙에 수납 공간(3c)이 있고 그 공간을 막고 있는 수납 여닫이 판(3)으로 구성되어 있으며, 로크돌기(3a)와 로크홈(3b)에 의해 개폐시 잠금작용이 이루어 질 수 있다.

도 6은 세방향에 B삽입공(5)이 형성되어 세방향에서 블록을 삽입할 수 있는 지지대에 관해 도시한 것이다.

도 5와 도 7 그리고 도 8은 블록의 조립 실시예를 나타낸 것으로서 도 5는 연필꽃이 등으로 활용할 수 있는 상자와 집의 벽으로 활용할 수 있는 평판 연결의 실시예이다. 또한 도 7은 정사각형 블록(6)과 직사각형 블록(7) 그리고 삼각형 블록(8)으로 조립한 집형태의 실시예이며, 도 8은 블록의 바깥쪽에 인채를 하여 끼워 맞추기인 퍼즐게임을 할 수 있고 블록에 개별 인채(9)를 하여 여러가지 놀이 게임을 할 수도 있다

또한, 블록의 형태의 주류가 정사각형 블록(6)이고 그 형태는 돌출부위가 없는 평판 판넬이므로 도미노 게임을 즐길 수 있다.

고안의 효과

종래 상하 쌓기 소형 블록보다 수평, 수직으로 연결된 판넬구조 블록으로 하여 실제 어린이들이 드나들며 놀 수 있는 놀이공간이 제공되며 원하는 크기만큼 마음대로 조절하는 등 기존의 놀이공간 모형집보다 자유로운 놀이 선택이 가능하여 기존의 소형블록의 단점과 대형 모형집의 단점을 흡수한 놀이완구를 제공할 수 있다.

그리고 개별 적은수의 블록으로 연필꽃이를 만든다던지 블록에 설치된 수납공간을 활용하고 인채된 다양한 캐릭터에 의한 놀이를 하거나 도미노게임을 한다던지 하여 다양한 놀이 방법을 접목할 수 있어 어린이와 부모가 같이 즐길 수 있는 블록을 제공한다.

(57) 청구의 범위

청구항 1

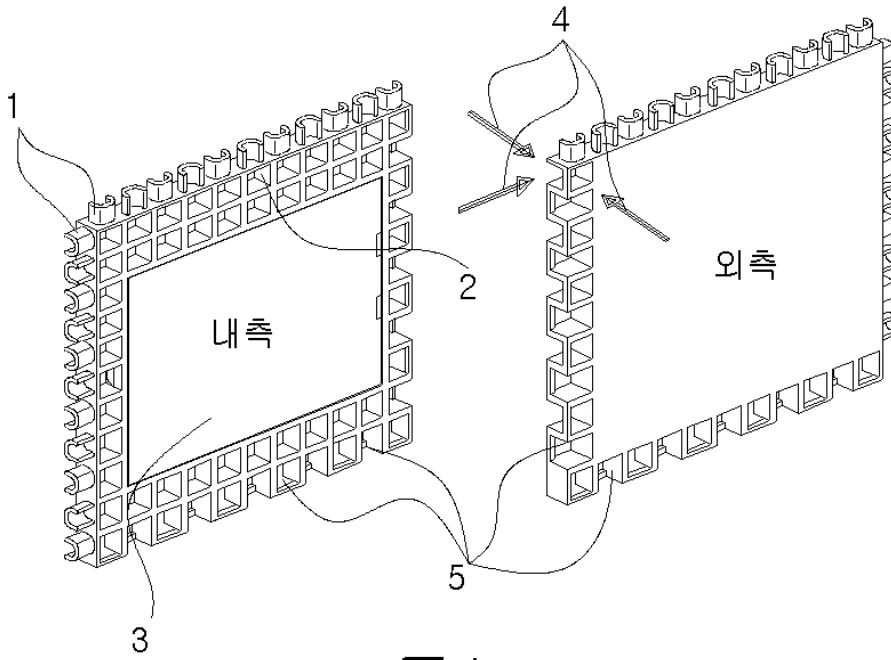
판넬 타입의 평판 블록의 일측면에 금형의 언더컷을 피한 'U'자형의 삽입돌기(1)와 'ㄹ'자형의 B삽입공(5)을 형성하며 세 방향에서 조립이 가능하도록 한 완구 블록

청구항 2

제 1항에 있어서 평판블록의 일측면에 수납공간과 인쇄공간을 형성한 완구블록

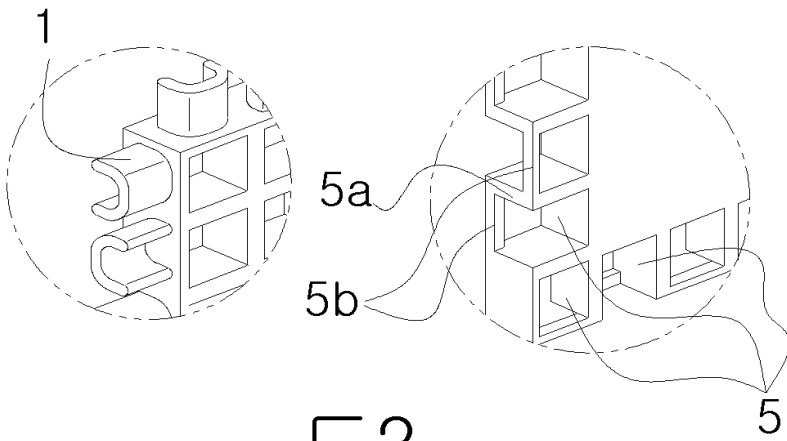
도면

도면1



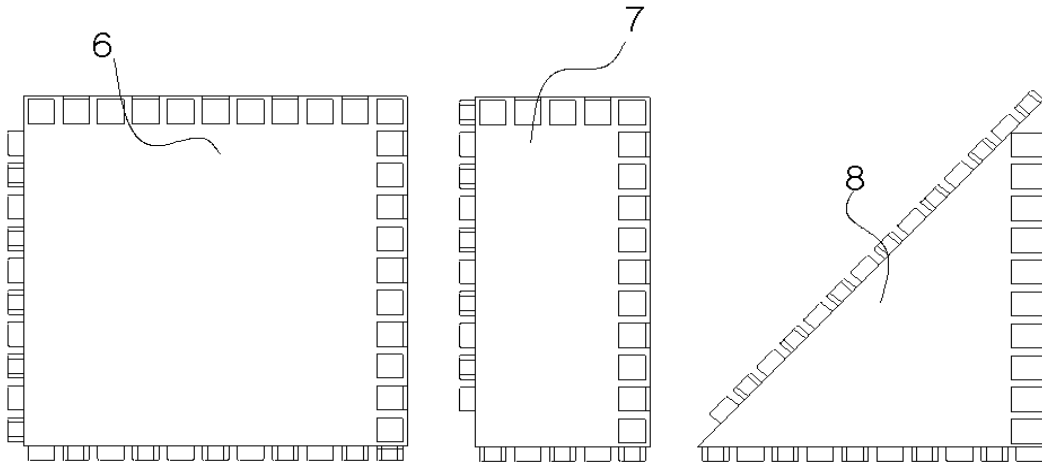
도1

도면2



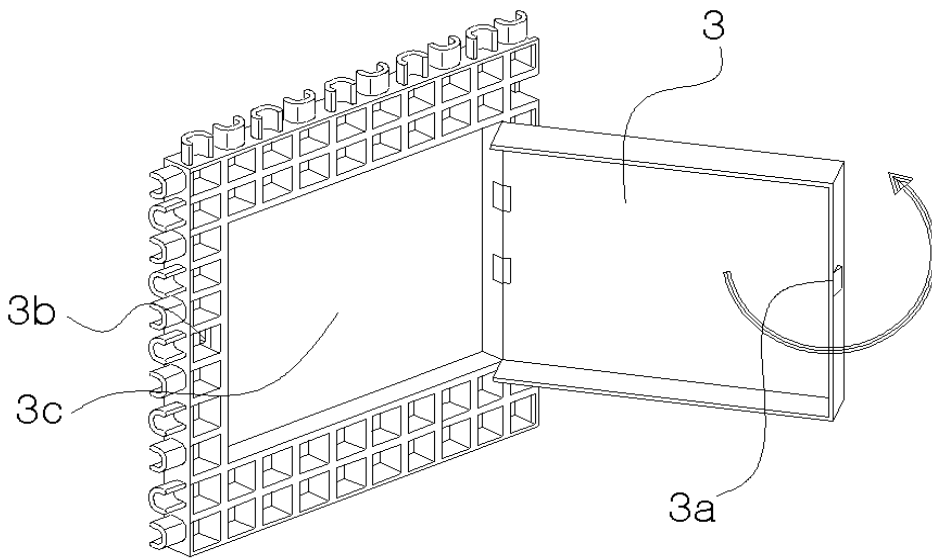
도2

도면3



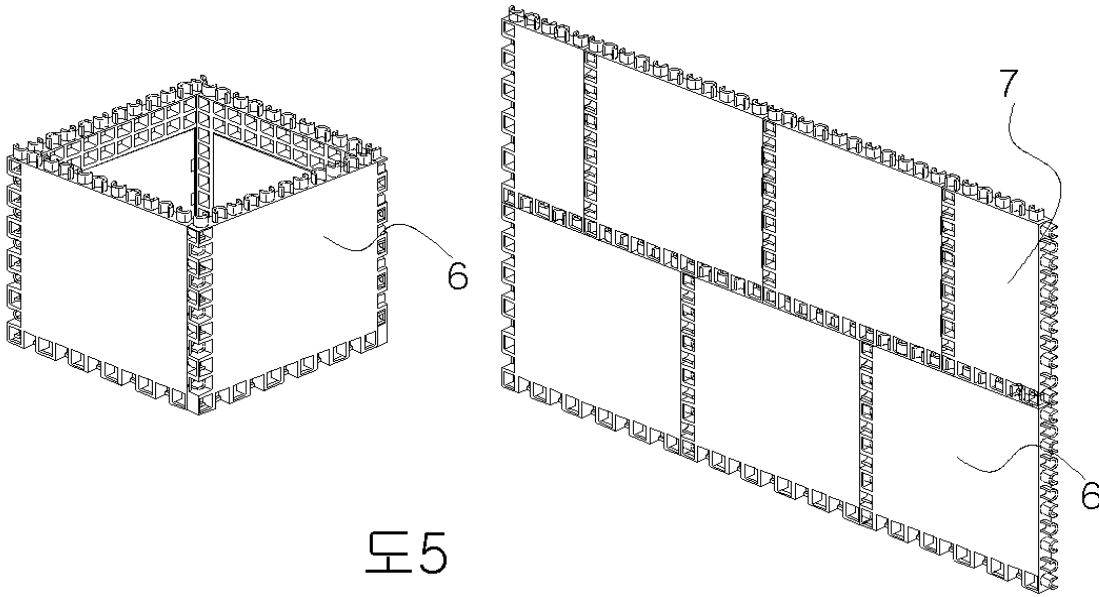
도3

도면4



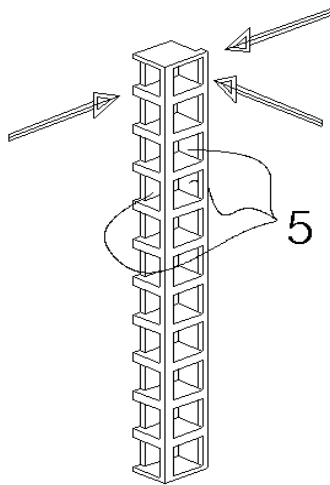
도4

도면5



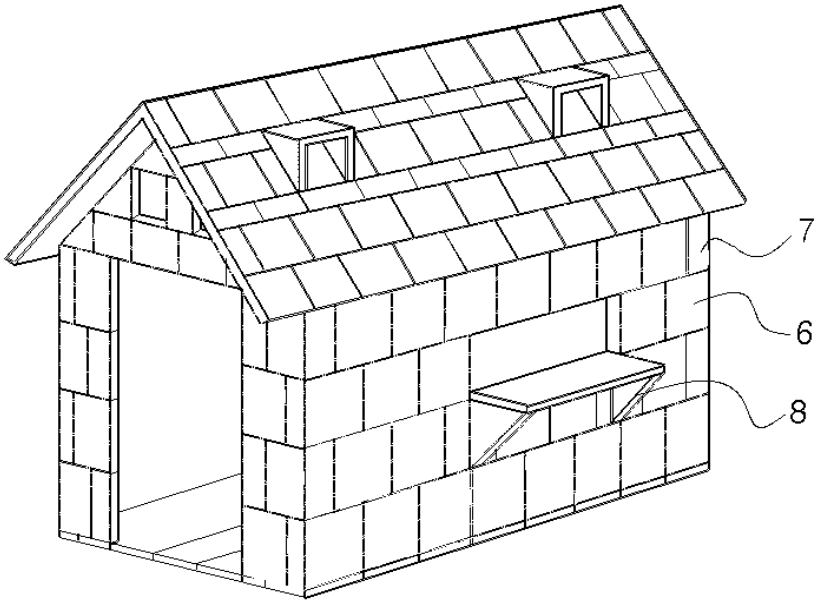
도5

도면6



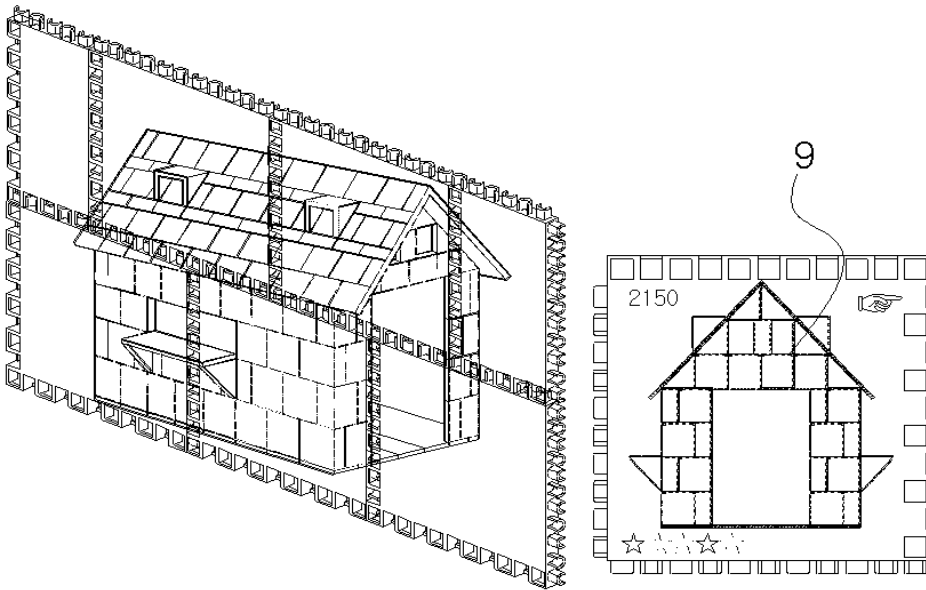
도6

도면7



도7

도면8



도8