

I241908

753986

# 發明專利說明書

(本申請書格式、順序及粗體字，請勿任意更動，※記號部分請勿填寫)

※申請案號：93124073

※申請日期：93年08月11日

※IPC分類：A61F13/49

## 一、發明名稱：

(中) 用後即棄型穿著用物品  
(英)

## 二、申請人：(共 1 人)

1. 姓名：(中) 優你 嬌美股份有限公司  
(英) UNI-CHARM CORPORATION

代表人：(中) 1. 高原豪久  
(英) 1. TAKAHARA, TAKAHISA

地址：(中) 日本國愛媛縣四國中央市金生町下分一八二番地  
(英)

國籍：(中英) 日本 JAPAN

## 三、發明人：(共 2 人)

1. 姓名：(中) 大坪俊文  
(英) OTSUBO, TOSHIFUMI

國籍：(中) 日本  
(英) JAPAN

2. 姓名：(中) 杉藤智子  
(英) SUGITO, TOMOKO

國籍：(中) 日本  
(英) JAPAN

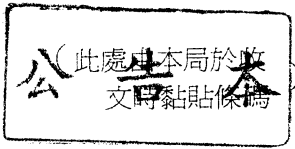
## 四、聲明事項：

◎本案申請前已向下列國家(地區)申請專利  主張國際優先權：

【格式請依：受理國家(地區)；申請日；申請案號數 順序註記】

1. 日本 ; 2003/08/19 ; 2003-207945  有主張優先權

2. 日本 ; 2004/07/28 ; 2004-219916  有主張優先權



I241908

753986

# 發明專利說明書

(本申請書格式、順序及粗體字，請勿任意更動，※記號部分請勿填寫)

※申請案號：93124073

※申請日期：93年08月11日

※IPC分類：A61F13/49

## 一、發明名稱：

(中) 用後即棄型穿著用物品  
(英)

## 二、申請人：(共 1 人)

1. 姓名：(中) 優你 嬌美股份有限公司  
(英) UNI-CHARM CORPORATION

代表人：(中) 1. 高原豪久  
(英) 1. TAKAHARA, TAKAHISA

地址：(中) 日本國愛媛縣四國中央市金生町下分一八二番地  
(英)

國籍：(中英) 日本 JAPAN

## 三、發明人：(共 2 人)

1. 姓名：(中) 大坪俊文  
(英) OTSUBO, TOSHIFUMI

國籍：(中) 日本  
(英) JAPAN

2. 姓名：(中) 杉藤智子  
(英) SUGITO, TOMOKO

國籍：(中) 日本  
(英) JAPAN

## 四、聲明事項：

◎本案申請前已向下列國家(地區)申請專利  主張國際優先權：

【格式請依：受理國家(地區)；申請日；申請案號數 順序註記】

1. 日本 ; 2003/08/19 ; 2003-207945  有主張優先權

2. 日本 ; 2004/07/28 ; 2004-219916  有主張優先權

(1)

## 九、發明說明

### 【發明所屬之技術領域】

本發明係有關於吸收、保持排泄物的用後即棄型穿著用物品。

### 【先前技術】

在以前即存在著一種具有：前腰圍區域及後腰圍區域、及位在該前後腰圍區域之間的胯下區域，且在前後腰圍區域的兩側部裝置有朝縱方向延伸的兩面黏貼帶，而使前後腰圍區域的側部，以呈合掌狀的狀態，藉由黏貼帶而使側部彼此得以連結的用後即棄型紙尿褲（參照專利文獻1）。在該物品中，係具有腰圍開口及一對的腿圍開口。保護者或看護者，可讓穿用者的兩腿從腰圍開口伸入而從腿圍開口伸出，並將該物品往穿用者的腰部拉高，使該物品裝著在穿用者身上。

此外，在以前亦存在著一種具有：前腰圍區域及後腰圍區域、及位在該前後腰圍區域之間的胯下區域，且在前後腰圍區域的兩側部裝置有朝縱方向延伸的卡合構件，並藉由該卡合構件而連結前後腰圍區域之兩側部的用後即棄型穿用物品（參照專利文獻2）。卡合構件的一方係為絨扣件中的鈎部，其係被裝置在前腰圍區域之兩側部的外面。卡合構件的另一方係為絨扣件中的環部，其係被裝置在前腰圍區域之兩側部的內面。保護者或看護者要將專利文獻2中所揭示的物品，裝著在穿用者身上時的順序如下所

(2)

述。首先，保護者或看護者要先將後腰圍區域的側部內面，重疊到前腰圍區域的側部外面，並使鈎環卡合，而讓前後腰圍區域的側部彼此連結。前後腰圍區域已連結的物品，即形成了腰圍開口及一對的腿圍開口。保護者或看護者在將前後腰圍區域連結後，讓穿用者的兩腿從腰圍開口伸入，自腿圍開口伸出，最後再把物品朝穿用者的腰部拉高即可。

[專利文獻1] 日本特開平4-89050號公報

[專利文獻2] 日本實開平6-55623號公報

## 【發明內容】

[發明所欲解決之課題]

於專利文獻1中所揭示的物品，係在利用兩面黏貼帶而連結前後腰圍區域的裝著狀態下，若將前後腰圍區域的兩側部從穿用者的腰圍，朝腰圍方向拉引的話，則使該黏貼帶彼此離間的剝離力就會作用在前後腰圍區域的兩側部。在該物品中，如果黏貼帶彼此間的黏著力不強的話，則物品在穿用時，黏貼帶彼此會因作用於前後腰圍區域之側部的剝離力，而容易剝離，故容易發生前後腰圍區域的連結，會不小心鬆開的情況。

於專利文獻2中所揭示的物品，係在利用該卡合構件而連結前後腰圍區域的裝著狀態下，若將前後腰圍區域的兩側部從穿用者的腰部，朝腰圍方向拉引的話，則鈎環會強固連結，當物品於使用後，即使想解除鈎環的卡合關係

(3)

，也會因鈎環的卡合力太強，而發生不易解除該卡合的情形。

本發明的目的，即為提供一種於穿用時，前後腰圍區域的連結不會鬆開，且在使用後，亦且輕易解除前後腰圍區域之側部的連結的用後即棄型穿著用物品。

[用以解決課題之手段]

用以解決上述課題之本發明的前提，係為一種具有：前腰圍區域及後腰圍區域、及位於前後腰圍區域之間的胯下區域，且在上述前後腰圍區域之任一方的兩側部的內面，係設有朝縱方向延伸的卡合構件，並藉著上述卡合構件，而使上述兩側部可以自由卡脫的方式卡止在該等區域的內外面的用後即棄型穿著用物品。

本發明之特徵為：上述卡合構件係具有：被固定黏著在上述腰圍區域之側部的固定部、及從上述固定部朝上述腰圍區域之橫方向中央延伸的第1自由部；並且絨扣件中 之鈎部與塗佈了黏著劑之黏著區域的任一方，係形成在上述第1自由部的內面。

本發明之一實施型態為：上述鈎部與上述黏著區域的任一方，係形成在上述固定部的內面。

本發明之另一實施型態為：上述卡合構件係具有包夾著上述固定部，並在上述第1自由部的相反側，從該固定部朝上述腰圍區域的橫方向外方延伸的第2自由部，且上述鈎部與上述黏著區域的任一方，係形成在上述第2自由

(4)

部的內面。

本發明之另一實施型態為：上述卡合構件之縱方向的長度尺寸，幾乎同於上述腰圍區域之側部的縱方向的長度尺寸。

本發明之另一實施型態為：上述前後腰圍區域的兩側部，在縱方向及橫方向中，係至少可朝橫方向伸縮。

根據本發明之用後即棄型穿著用物品，在將卡合構件的自由部卡合在腰圍區域之內面的裝著狀態下，即使在前後腰圍區域的側部會形成相互拉引的拉引力，因為該拉引力在腰圍區域的側部及卡合構件，係當做剪斷力來作用，所以卡合構件的自由部不易自腰圍區域的內面剝離，因此在穿用該物品時，就不會發生前後腰圍區域的連結不小心鬆開的情形。因為本穿用物品係可改變穿用者之腰部束緊的狀況，所以不論穿用者的腰圍尺寸大小，都可將穿用者的腰圍束緊，故可防止物品在穿用中鬆掉的情形發生。本穿用物品係可利用卡合構件來維持物品的折疊狀態，所以可將物品維持在折疊的狀態予以丟棄。

在卡合構件之固定部的內面，形成有鈎部或黏著區域之任一方的穿著用物品中，在將卡合構件之固定部與自由部卡合於腰圍區域之內面的裝著狀態、及將卡合構件的固定部與自由部卡合在腰圍區域之外面的裝著狀態下，即使在前後腰圍區域的側部會產生相互拉引的拉引力，因為該力在腰圍區域的側部及卡合構件，均被當做剪斷力，所以卡合構件的固定部與自由部，就不易從腰圍區域的內外面

(5)

剝離，故不會發生物品於穿用狀態中，前後腰圍區域不小心鬆開的情況。

在卡合構件係具有：固定部、第1自由部及第2自由部，且在第2自由部的內面係具有鈎部或黏著區域之任一方的穿著用物品中，因為第2自由部係卡合在腰圍區域的內外面，所以更可加強腰圍區域與卡合構件的卡合關係。本物品因為其卡合構件的第2自由部係藉著鈎部或黏著區域，而卡合於腰圍區域的側部外面，所以，即使在固定部產生了剝離力，該剝離力也會受第2自由部的控制，而難以在固定部產生作用。

在卡合構件之縱方向的長度尺寸，幾乎同於腰圍區域之側部者的穿著用物品中，當把卡合構件卡合在腰圍區域時，一方之腰圍區域的側部的縱方向長度尺寸的幾乎全長，係可卡合在另一方的腰圍區域，所以可確實連結前後腰圍區域。

## 【實施方式】

茲參照圖面，詳細說明本發明之用後即棄型穿著用物品如下。

第1圖係顯示一實施例之穿著用物品1A的部份剖開立體圖，第2圖係第1之II-II線端面圖，第3圖係沿著第1圖之III-III線，從箭頭方向所視的剖面圖，第4圖係沿著第1圖之IV-IV線，從箭頭方向所視的剖面圖。在第1圖中，係以箭頭K來表示橫方向，以箭頭L來表示縱方向，並

(6)

以箭頭 M 來表示厚度方向。此外，所謂外面薄片 2 或卡合構件 11、表背面薄片 21，22 的內面，則是指面向穿用者之肌膚側的面，而該等之外面則是指非面向穿用者肌膚的面。

物品 1A 係由：形成其外觀形狀之不透液性外面薄片 2、及被設置在外面薄片 2 之內面的疊層片 3 所構成。物品 1A 在縱方向上係具有：前腰圍區域 4、後腰圍區域 6、及位在前後腰圍區域 4，6 之間的胯下區域 5，並具有使前後腰圍區域 4，6 朝橫方向延伸的兩端部 7、及使前後腰圍區域 4，6 間朝縱方向延伸的兩側部 8，9，10。前後腰圍區域 4，6 的兩側部 8，10，其縱方向的長度尺寸幾為相同。且在後腰圍區域 6 的兩側部 10，係設有卡合構件 11。

外面薄片 2 在畫成前後腰圍區域 4，6 與胯下區域 5 的同時，亦畫成兩端部 7 與兩側部 8，9，10。外面薄片 2 係由二片重疊之非伸縮性且具排水性之纖維不織布 12，13 所接合形成之複合不織布所形成。不織布 12，13 係利用黏著劑（無圖示），以非連續方式接合其對向面。外面薄片 2，其延伸於胯下區域 5 之兩側緣，係朝物品 1A 的橫方向內方畫弧，其平面形狀實際上係呈砂漏狀。此外，複數條之第 1 及第 2 腰圍用彈性構件 14，15、及複數條的腿圍用彈性構件 16，係以可自由收縮的方式被裝置在外面薄片 2。並因為該等彈性構件 14，15，16 的收縮，而在外面薄片 2 形成多數的縐褶。

第 1 腰圍用彈性構件 14，係位於兩端部 7 且朝橫方向延



(7)

伸。第1腰圍用彈性構件14係呈線狀，其複數條係以大約相同的間隔朝縱方向並列。第2腰圍用彈性構件15係位在第1腰圍用彈性構件14與腿圍用彈性構件16之間，而使前後腰圍區域4，6朝橫方向延伸。第2腰圍用彈性構件15係呈線狀，其複數條係以大約相同的間隔朝縱方向並列。腿圍用彈性構件16係位在兩側部8，8，10，且亦呈線狀，並從胯下區域5往前後腰圍區域4，6，朝縱方向延伸。這些彈性構件14，15，16係夾介在形成外面薄片2的不織布12，13之間，且間斷地被固著在這些不織布12，13的對向面。

在進行不織布12，13與這些彈性構件14，15，16的固著時，彈性構件14，15，16係呈依既定倍率的伸長的狀態。前後腰圍區域4，6的兩側部8，10，係因為第1及第2腰圍用彈性構件14，15而可朝橫方向伸縮。

卡合構件11係位在後腰圍區域10之內面，且朝縱方向延伸。卡合構件11係呈縱長方形，且其縱方向的長度尺寸S2幾乎與側部10之縱方向的長度尺寸S1相同(參照第4圖)。卡合構件11係具有：被固著在側部10之側緣17及其附近，且朝縱方向延伸的固定部18、及與固定部18平行，並從固定部18朝後腰圍區域6之橫方向中央延伸的自由部19。

固定部18的外面，係被固著在外表薄片2(不織布12)的內面。在固定部18的上方部份18a係重疊在第1腰圍用彈性構件14的橫方向兩端部14a，且中央部份18b係重疊在第2腰圍用彈性構件15的橫方向兩端部15a的同時，其

(8)

下方部份 18c 亦重疊在腿圍用彈性構件 16 的縱方向端部 16a(參照第 4 圖)。而自由部 19 並沒有被固著在外面薄片 2。在自由部 19 的內面全體，係形成有絨扣件中之多數的鈎部 20。鈎部 20 係從自由部 19 的內面，朝物品 1A 的厚度方向延伸。此外，在自由部 19 的內面全體，也可用塗佈了黏著劑的黏著區域來取代鈎部 20。

在卡合構件 11，固定部 18 之橫方向的長度尺寸 S4，約為卡合構件 11 之橫方向的長度尺寸 S3 的一半，而自由部 19 之橫方向的長度尺寸 S5 則約為卡合構件之橫方向的長度尺寸 S3 的一半(參照第 2 圖)。在卡合構件，為了防止固定部 18 的外側緣 18d 因為抵接到穿用者的肌膚，所產生的不適，所以其外側緣 18d 係位在側部 10 之側緣 17 的內側。

疊層片 3 係由位於肌膚抵接側的透液性表面薄片 21、及位於非肌膚抵接側的不透液性背面薄片 22、及夾介在表面薄片 21，22 之間的吸液性芯片 23 所形成。疊層片 3 係可吸收、保持物品 1A 於穿用中所排泄出來的排泄物。疊層片 3 的平面形狀呈略矩形，且延伸在前後腰圍區域 4，6 之間。疊層片 3 具有：使前後腰圍區域 4，6 朝橫方向延伸的兩端部 24、及使前後腰圍區域 4，6 朝縱方向延伸的兩側部 25。形成疊層片 3 的背面薄片 22 的外面，係以斷續或連續的方式被固著在外面薄片 2(不織布 12)的內面。且在疊層片 3 的兩側部 25，係裝設有使前後腰圍區域 4，6 間朝縱方向延伸的一對的抗液性防漏薄片 26。

(9)

表面薄片 21 係由親水性纖維不織布 27 所形成，而背面薄片 22 係由排水性纖維不織布 28 所形成。芯片 23 係被固定黏著在表背面薄片 21，22 中的至少其中一方。芯片 23 係為粒子狀或纖維狀之高吸收性聚合物與絨毛紙漿的混合物、或者是粒子狀或纖維狀之高吸收性聚合物與絨毛紙漿及熱可塑性合成樹脂纖維的混合物，再將其壓縮成所須的厚度。為了防止芯片 23 的型崩或聚合物的脫落，其全體最好被吸水紙或親水性纖維不織布等的透液性薄片所包覆。上述聚合物可使用：澱粉系、纖維素系、合成聚合物系等。

兩端部 24 係由：從芯片 23 之端部 23a，朝縱方向外方延伸的表背面薄片 21，22 的端部 21a，22a 所形成。在兩端部 24，表背面薄片 21，22 的端部 21a，22a 係在相互重疊的狀態，將薄片 21，22 的內外面予以固定黏著在一起。兩側部 25，係由從芯片 23 之側緣 23b，朝橫方向外方延伸之表背面薄片 21，22 的側部 21b，22b 所形成。且在兩側部 25，表背面薄片 21，22 的側部 21b，22b 係以相互重疊的狀態，使表背面薄片 21，22 的內外面固定黏著在一起。

防漏薄片 26 係由排水性纖維不織布 29 所形成。防漏薄片 26 係具有：與疊層片 3 的兩側部 25 平行，且朝縱方向延伸的固定側部 26a、及與固定側部 26a 平行，且朝縱方向延伸的可動部 26b、及位在可動部 26b 的縱方向兩側的固定兩端部 26c。固定側部 26a 係夾介在外面薄片 2 與背面薄片 22 之間，且被固著在外面薄片 2 (不織布 12) 的內面與背面薄片 22 的外面。在可動部 26b 的上方，係設有可自由伸

(10)

縮之朝縱方向延伸的伸縮性彈性構件 30。彈性構件 30 係呈線狀，並在包覆可動部 26b 的一部份的狀態下，被固著在可動部 26b。固定兩端部 26c 係位在疊層片 3 的兩端部 25，並以朝物品 1A 之橫方向內方倒覆的狀態，被固著在表面薄片 21 的外面。在防漏薄片 26，若使物品 1A 以疊層片 3 為內側，朝縱方向彎曲時，則彈性構件 30 會收縮，可動部 26b 就會朝表面薄片 21 的上方豎立，可動部 26b 就可形成一道針對排泄物形的障壁。

第 5 圖係顯示穿用狀態之一例的第 1 圖之物品 1A 的立體圖，第 6 圖係第 5 圖之 VI-VI 線端面圖，第 7 圖顯示另一穿用狀態例之第 1 圖之物品 1A 的立體圖，第 8 圖係第 7 圖的 VIII-VIII 線端面圖。在第 5、7 圖中，係以箭頭 N 來表示腰圍方向。

保護者或看護者在幫穿用者穿上物品 1A 時的第 1 步驟如下所述。首先，保護者或看護者要使後腰圍區域 6 的側部 10 的內面，重疊到前腰圍區域 4 之側部 8 的內面，並將卡合構件 11 壓貼在前腰圍區域 4 的側部 8 的內面。一旦將卡合構件 11 壓貼在前腰圍區域 4 的側部 8 的內面，鈎部 20 就會掛住形成外面薄片 2 的不織布 12 的纖維，卡合構件 11 之自由部 19 也會與前腰圍區域 4 的側部 8 的內面卡合，而可使前後腰圍區域 4，6 的側部 8，10 彼此連結（參照第 5 圖）。在前後腰圍區域 4，6 已連結完成的物品 1A，就會形成了腰圍開口 31 及一對的腿圍開口 32。保護者或看護者在連結了前後腰圍區域 4，6 之後，再使穿用者雙腳從腰圍開口 31 穿過

(11)

腿圍開口 32，再把物品 1A 往穿用者的腰部拉高即可。

物品 1A 係如第 6 圖所示般，即使前後腰圍區域 4，6 的側部 8，10，因穿著了本物品之穿用者的腰部，而朝以箭頭 N1 所示之腰圍方向被拉引，而在前後腰圍區域 4，6 的側部 8，10 產生彼此拉開的拉離力，但該力量並不會在前腰圍區域 4 的側部 8 與卡合構件 11 產生剝離力的作用，而是產生如箭頭 N2 所示般的剪斷力，所以鈎部 20 不易自外面薄片 2 的內面脫離。因此，物品 1A 在穿用時就不會發生前後腰圍區域 4，6 的連結，不小心脫離的情況。

保護者或看護者在幫穿用者穿上物品 1A 時的第 2 步驟如下所述。保護者或看護者係如第 5 圖所示般，在依第 1 步驟將物品 1A 穿著到穿用者之後，若前後腰圍區域 4，6 沒有完全繫緊在穿用者的腰部時，必須要將前腰圍區域 4 之側部 8 與卡合構件 11 的卡合解除，並解開前後腰圍區域 4，6 的連結。接下來，再把後腰圍區域 6 的側部 10 的內面，重疊在前腰圍區域 4 之側部 8 的所要位置的外面，並將卡合構件 11 壓附在前腰圍區域 4 的外面。一旦將卡合構件 11 壓附在前腰圍區域 4 的外面，則鈎部 20 就會掛在形成外面薄片 2 的不織布 13 的纖維，使卡合構件 11 的自由部 19 與外面薄片 2 的外面卡合，而使前腰圍區域 4 之側部 8 的所要位置與後腰圍區域 6 之側部 10 得以連結在一起(參照第 7 圖)。保護者或看護者因為可藉由卡合構件 11 來使後腰圍區域 6 之側部，連結到前腰圍區域 4 之側部 8 的所要位置，所以可依穿用者的腰圍尺寸，來自由調整物品 1A 的腰圍方向的尺

(12)

寸。

若把物品 1A 從第 5 圖所示之穿著狀態中，解除了前腰圍區域 4 之側部 8 與卡合構件 11 的卡合關係，則可藉由將卡合構件 11 再次卡合在前腰圍區域 4 之側部 8 的所要位置的外面，來調整前後腰圍區域 4，6 緊束穿用者之腰圍的狀況。物品 1A 不受穿用者腰圍尺寸的限制，都可以束緊穿用者的腰部，故可防止物品 1A 在穿用狀態中滑落。

物品 1A，其卡合構件 11 的固定部 18 的上方部份 18a 與中央部份 18b，係位在第 1 及第 2 腰圍構件構件 14，15 的橫方向兩端部 14a，15a 上，且固定部 18 的下方部份 18c 係位在腿圍用彈性構件 16 的縱方向端部 16a 上，所以，在使卡合構件 11 卡合於前腰圍區域 4 之側部 8 的所要位置的外面時，受卡合構件 11 的連動，除了彈性構件 14，15 會朝橫方向被拉引而伸長外，彈性構件 16 也會朝縱方向被拉引而伸長，所以就可充份利用這些彈性構件 14，15，16 的收縮力，而可緊束穿用者之腰部與腿部。物品 1A 就是利用這些彈性構件 14，15，16 的收縮力，而可使前後腰圍區域 4，6 與穿用者的肌膚密貼。

物品 1A，因為其卡合構件 11 之縱方向的長度尺寸 S2，大約同於後腰圍區域 6 之側部 10 的縱方向的長度尺寸 S1，所以在將卡合構件 11 卡合到前腰圍區域 4 之側部 8 的內面，或前腰圍區域 4 之側部 8 的所要位置外面時，側部 10 之縱方向的長度尺寸 S1 的幾乎全部，都可與前腰圍區域 4 相卡合。物品 1A 的後腰圍區域 6 的側部 10 的一部份，在與連結

(13)

到前腰圍區域4的情況相較的話，更可確實地連結前後腰圍區域4，6。

第9圖係為為了要丟棄而被折疊起來之物品1A的立體圖。丟棄使用後之物品1A的一例如下所述。首先，保護者或看護者要先解除卡合構件11與前腰圍區域4的卡合關係，再將物品1A自穿用者身上脫下後，將物品1A的胯下區域5朝前腰圍區域4的外面彎折，再將後腰圍區域6的兩側部10朝胯下部5的橫方向中央拉引，後腰圍區域6的兩側部10壓附在胯下區域5的所要部位外面。只要將側部10壓附胯下區域5，則鈎部20就會掛在形成外面薄片2之不織布13的纖維，而使卡合構件11的自由部19可與胯下區域5的外面卡合。因為物品1A係利用卡合構件11而維持著折疊的狀態，所以也可在物品1A呈折疊的狀態下予以丟棄。且因為物品1A係利用卡合構件11來維持腰圍開口31與腿圍開口32的閉合狀態，所以排泄物不會從腰圍開口31與腿圍開口32外漏到物品1A的外側，排泄物的臭味也不會從腰圍開口31與腿圍開口32外漏到物品1A的外側。

第10圖係顯示其他例之穿用物品1B的部份剖開立體圖，第11圖係第10圖的XI-XI線端面圖，第12、第13圖係為沿著第10圖的XII-XII線，從箭頭方向所看到的剖面圖、及沿著第10圖之XIII-XIII線，從箭頭方向所看到的剖面圖。在第10圖中，係以箭頭K來表示橫方向，以箭頭L來表示縱方向，以箭頭M來表示厚度方向。

物品1B係由：不透液性表面薄片2、及被設置在外面

(14)

薄片 2 之內面的疊層片 3 所構成。物品 1B 在縱方向上係具有：前後腰圍區域 4，6、及位在前後腰圍區域 4，6 之間的胯下區域 5，並具有朝橫方向延伸的兩端部 7、及朝縱方向延伸的兩側部 8，9，10。兩側部 8，10 的縱方向長度尺寸大致相同。在後圍區域 6 的兩側部 10 係設有卡合構件 11。

外面薄片 2 在畫成前後腰圍區域 4，6 的同時，亦畫成了兩端部 7 及兩側部 8，9，10。外面薄片 2 係由二張相互重疊的具伸縮性及排水性不織布 33，34 所接合而成的伸縮性複合不織布所形成。不織布 33，34 彼此的對向面，係利用黏著劑（無圖示）而斷續地貼合在一起。外面薄片 2，其朝向胯下區域 5 延伸的兩側緣係朝物品 1B 的橫方向內方畫弧，其平面形狀實際上係呈砂漏型。在外面薄片 2 上，係以可自由收縮的方式設置有腰圍用彈性構件 35、及複數條的腿圍用彈性構件 16。

腰圍用彈性構件 35 係呈帶狀，位於兩端部 7 且朝橫方向延伸。腿圍用彈性構件 16 係呈線狀，位於兩部 8，9，10，且朝縱方向延伸。這些彈性構件 16，35 係夾介在形成外面薄片 2 的不織布 33，34 之間，且斷續地被固定黏著在彈性構件 33，34 的對向面。在進行不織布 33，34 與彈性構件 16，35 的固定黏著時，彈性構件 16，35 係呈被伸長至所定倍率的狀態。前後腰圍區域 4，6 的兩側部 8，10，係因為外面薄片 2 的伸縮性，而在縱方向及橫方向中，至少可朝橫方向伸縮。

卡合構件 11 係位在後腰圍區域 6 的兩側部 10 的內面，



(15)

並朝縱方向延伸。卡合構件 11 呈縱長矩形，其縱方向的長度尺寸 S2 幾乎同於側部 10 之縱方向的長度尺寸 S1 (參照第 13 圖)。卡合構件 11 係具有：被固定黏著在側部 10 之側緣及其附近，且朝縱方向延伸的固定部 18、及與固定部 18 並行，且從固定部 18 朝後腰圍區域 6 之橫方向中央延伸的自由部 19。

固定部 18 的外面係被固定黏著在外面薄片 2 (不織布 33) 的內面。而自由部 19 並沒有固著於外面薄片 2，而是與薄片 2 分離。在固定部 18 的內面全體及自由部 19 的內面全體，均都具有絨扣件中之多數的鈎部 20。鈎部 20 係從固定部 18 及自由部 19 的內面，朝物品 1B 的厚度方向延伸。此外，在固定部 18 的內面全體及自由部 19 的內面全體，亦可以形成塗佈了黏著劑的黏著區域來代替鈎部 20。

在卡合構件 11，其固定部 18 的橫方向長度尺寸 S4 約為卡合構件之橫方向長度尺寸 S3 的一半，且自由部 19 的橫方向長度尺寸 S5 亦約為卡合構件之橫方向長度尺寸 S3 的一半 (參照第 11 圖)。固定部 18 的外側緣 18d 係位在側部 10 之側緣 17 的內側。

疊層片 3 係由：透液性表面薄片 21、不透液性背面薄片 22、及夾介在表背面薄片 21，22 之間，且與該薄片 21，22 相接合的吸液性芯片 23 所形成。疊層片 3 係可吸收、保持排泄物。疊層片 3 的平面形狀係呈略矩形，並延伸在前後腰圍區域 4，6 之間。在疊層片 3，背面薄片 22 的外面係以斷續或連續的方式，固著於外面薄片 2 (不織布 33) 的內

(16)

面。在疊層片3的兩側部25，係設有朝縱方向延伸的一對的抗液性防漏薄片26。表背面薄片21，22，係由同於第1圖者之親水性纖維不織布27及排水性纖維不織布28所形成。芯片23亦為同於第1圖者。

兩端部24係由從芯片23之端緣23a，朝縱方向外方延伸的表背面薄片21，22的端部21a，22a所形成。在兩端部24，表背面薄片21，22的端部21a，22a係以彼此重疊的狀態固著在一起。兩側部25係由從芯片23之側緣23b，朝橫方向外方延伸的表背面薄片21，22的側部21b，22b所形成。在兩側部25，表背面薄片21，22的側部21b，22b，係以彼此重疊的狀態固著在一起。

防漏薄片26係由同於第1圖者之排水性纖維不織布29所形成。防漏薄片26係具有：朝縱方向延伸之固定側部26a、及朝縱方向延伸的可動部26b、及位於可動部26b之縱方向兩側的固定端部26c所形成。固定側部26a係夾介在外面薄片2與背面薄片22之間，並固著於外面薄片2(不織布33)的內面及背面薄片22的外面。再者，朝縱方向延伸的伸縮性彈性構件30，係以可自由收縮的方式被設置在可動部26b的上方。可動部26b因為彈性構件30的收縮而朝表面薄片21的上方豎立，對於排泄物可形成一面屏障。固定兩端部26c係位在疊層片3的兩端部24，並以朝物品1B的橫方向內方倒覆的狀態，被固著於表面薄片21的外面。

第14圖係為顯示一穿著狀態例之第10圖的物品1B的

(17)

立體圖，第15圖係為第14圖之 XV-XV 線端面圖，第16圖係為顯示其他穿著狀態例之第10圖的物品1B的立體圖，第17圖係為第16圖的 XVII-XVII 線端面圖。在第14、16圖中，係以箭頭 N 來表示腰圍區域。再者，本物品1B的丟棄步驟係同於第1圖者，固省略其說明。

保護者或看護者在幫穿用者穿上物品1B時的第1步驟如下所述。首先，保護者或看護者要使後腰圍區域6的側部10的內面，重疊到前腰圍區域4之側部8的內面，並將卡合構件11壓貼在前腰圍區域4的側部8的內面。一旦將卡合構件11壓貼在前腰圍區域4的側部8的內面，鈎部20就會掛住形成外面薄片2的不織布33的纖維，且卡合構件11的固定部18及自由部19也會與前腰圍區域4的側部8的內面卡合，而可使前後腰圍區域4，6的側部8，10彼此連結（參照第14圖）。在前後腰圍區域4，6已連結完成的物品1B，就會形成了腰圍開口31及一對的腿圍開口32。保護者或看護者在連結了前後腰圍區域4，6之後，再使穿用者雙腳從腰圍開口31穿過腿圍開口32，再把物品1B往穿用者的腰部拉高即可。

物品1B係如第15圖所示般，即使前後腰圍區域4，6的側部8，10，因穿用了本物品之穿用著的腰部，而朝以箭頭 N1所示之腰圍方向拉引，而在前後腰圍區域4，6的側部8，10產生彼此拉開的拉離力，但該力量並不會在前腰圍區域4的側部8與卡合構件11產生剝離力的作用，而是產生如箭頭 N2所示般的剪斷力，所以鈎部20不易自外面

(18)

薄片 2(不織布 33)的內面脫離，故在穿用於第 14 圖所示之物品 1B 時，其前後腰圍區域 4，6 的連結就不易發生不小心脫離的情況。

物品 1B 在如第 15 圖中所示的穿用狀態下，當其前後腰圍區域 4，6 的側部 8，10 被朝以箭頭 N1 所示的腰圍方向拉引時，剪斷力主要是作用在卡合構件 11 的自由部 19，而使形成於自由部 19 的鈎部 20 可以不織布 33 的纖維強力卡合。但是，在固定部 18，剪斷力並不像在自由部 19 般強力作用，所以形成於固定部 18 的鈎部 20 與不織布 33 之纖維間的卡合，就不若自由部 19 之鈎部 20 與不織布 33 之纖維的卡合關係般強，所以可輕易地解除卡合構件 11 的固定部 18 與前後腰圍區域 4 之側部 8 的卡合，而使前後腰圍區域 4，6 之側部 8，10 彼此間的連結更易解除。

保護者或看護者在幫穿用者穿上物品 1B 時的第 2 步驟如下所述。保護者或看護者係如第 14 圖所示般，在依第 1 步驟將物品 1B 穿著到穿用者身上之後，若前後腰圍區域 4，6 沒有完全繫緊在穿用者的腰部時，必須先將前腰圍區域 4 之側部 8 與卡合構件 11 的卡合解除，並解開前後腰圍區域 4，6 的連結。接下來，再把後腰圍區域 6 的側部 10 的內面，重疊在前腰圍區域 4 之側部 8 的所要位置的外面，並將卡合構件 11 壓附在前腰圍區域 4 的外面。一旦將卡合構件 11 壓附在前腰圍區域 4 的外面，則鈎部 20 就會掛在形成外面薄片 2 的不織布 34 的纖維，使卡合構件 11 的固定部 18 及自由部 19 卡合於前腰圍區域 4 的外面，而使前腰圍區域 4

(19)

之側部 8 的所要位置與後腰圍區域 6 之側部 10 得以連結在一起(參照第 16 圖)。保護者或看護者因為可藉由卡合構件 11 來使後腰圍區域 6 之側部 10，連結到前腰圍區域 4 之側部 8 的所要位置，所以可依穿用者的腰圍尺寸，來自由調整物品 1B 的腰圍方向的尺寸。

若把物品 1B 從第 14 圖所示之穿著狀態中，解除了前腰圍區域 4 之側部 8 與卡合構件 11 的卡合關係，則可藉由將卡合構件 11 再次卡合在前腰圍區域 4 之側部 8 的所要位置的外面，來調整前後腰圍區域 4，6 緊束穿用者之腰圍的狀況。物品 1B 不受穿用者腰圍尺寸的限制，都可以束緊穿用者的腰部，故可防止物品 1B 在穿用狀態中滑落。

物品 1B 如第 17 圖所示般，即使前後腰圍區域 4，6 的側部 8，10，因穿用了本物品之穿用者的腰部，而朝以箭頭 N1 所示的腰圍區域拉引時，即使在前後腰圍區域 4，6 的側部 8，10 產生了相互的拉離力，因為卡合構件 11 的固定部 18 係介著鈎部 20 而卡合於側部 8，所以該拉開力不會在前腰圍區域 4 的側部 8 及固定部 18 產生剝離力，而是如箭頭 N2 所示般地，在前腰圍區域 4 的側部 8 及固定部 18 產生剪斷力，所以不易使鈎部 20 與外面薄片 2 的外面脫離。不僅是在第 14 圖的著用狀態下，即使是在第 16 圖的著用狀態下，物品 1B 的前後腰圍區域 4，6 的連結都不會發生不小心脫離的情形。

物品 1B，其卡合構件 11 的縱方向長度尺寸 S2，約同於後腰圍區域 6 之側部 10 的縱方向長度尺寸 S1，所以在將

(20)

卡合構件 11 卡合於前腰圍區域 4 時，側部 10 的縱方向長度尺寸 S1 的幾乎全體，可完全與前腰圍區域 4 卡合，故可確實將前後腰圍區域 4，6 予以連結。在丟棄物品 1B 時，先將胯下區域 5 朝前腰圍區域 4 的外面彎折，使卡合構件 11 的固定部 18 與自由部 19 卡合到胯下區域 4 的外面，就可以將其折疊成如第 1 圖的物品 1A 般。因為物品 1B 係利用卡合構件 11 而可維持其折疊狀態，所以也可在維持折疊的狀態下予以丟棄。

第 18 圖係顯示其他例之物品 1C 的部份剖開立體圖，第 19 圖係第 18 圖的 XIX-XIX 線的端面圖。在第 18 圖中，係以箭頭 K 來表示橫方向，以箭頭 L 來表示縱方向，並以箭頭 M 來表示厚度方向。該物品 1C，除了卡合構件 11 的構成不同於第 10 圖者外，其他構成均同於第 10 圖的物品 1B，並因為使用了同於第 10 圖之物品 1B 的符號，所以僅針對卡合構件 11 的構成加以說明，其他予以省略。

卡合構件 11 係位於後腰圍區域 6 之兩側部 10 的內面，且朝縱方向延伸。卡合構件 11 係呈縱長矩形，其縱方向的長度尺寸約同於側部 10 的縱方向長度尺寸。卡合構件 11 係具有：被固著於側部 10 之側緣 17 的內側，且朝縱方向延伸的固定部 18、及與固定部 18 並行，且自固定部 18 朝後腰圍區域 6 的橫方向中央延伸的第 1 自由部 19、及與固定部 18 並行，且自固定部 18 朝後腰圍區域 6 的橫方向外方延伸的第 2 自由部 36。

固定部 18 的外面係固定黏著在外面薄片 2 (不織布 33)

(21)

的內面。但第1及第2自由部19, 36並沒有固著在外面薄片2。第2自由部36係包夾著固定部18, 位在第1自由部19的相反側, 並從側部10的側緣17朝橫方向外方微微伸出。在固定部18的內面全體與第1及第2自由部19, 36的內面全體, 係具有絨扣件中之多數的鈎部20。鈎部20係自這些部18, 19, 36的內面, 朝物品1C的厚度方向延伸。再者, 在固定部18的內面全體與第1及第2自由部19, 36的內面全體, 亦可用形成塗佈了黏著劑的黏著區域來取代鈎部20。在卡合構件11中, 其固定部18的橫方向長度尺寸S4, 約為卡合構件11之橫方向長度尺寸S3的3分之, 而自由部19, 36的橫方向長度尺寸S5, S6, 則約為卡合構件11之橫方向長度尺寸S3的3分之。

第20圖係顯示一穿著狀態例之第18圖之物品1C的立體圖, 第21圖係第20圖的XXI-XXI線端面圖, 第22圖係顯示另一穿著狀態例之第18圖之物品1C的立體圖, 第23圖係第16圖的XXIII-XXIII線端面圖。在第20、22圖中, 係以箭頭L1來表示腰圍方向。再者, 本物品1C的裝著步驟與丟棄步驟均同於第1、10圖, 故省略該說明。

在物品1C中, 卡合構件11的固定部18與第1及第2自由部19, 36, 係卡合於前腰圍區域4的側部8的內面, 且前後腰圍區域4, 6的側部8, 10係彼此連結(參照第20圖)。物品1C如第21圖所示般, 即使當前後腰圍區域4, 6的側部8, 10, 因穿用了本物品之穿用者的腰部, 而朝如箭頭N1所示的腰圍方向被拉引, 而在前後腰圍區域4, 6的

(22)

側部 8，10 產生彼此拉離的拉開力時，該力會如箭頭 N2 所示般，在前腰圍區域 4 的側部 8 及卡合構件 11 作用成剪斷力，所以鈎子 20 不易自外面薄片 2 的內面脫離，故於第 20 圖所示的物品 1C 於著用中，其前後腰圍區域 4，6 的連結就不易發生不小心脫離的情形。

在物品 1C 中，卡合構件 11 的固定部 18 與第 1 及第 2 自由部 19，36，係卡合於前腰圍區域 4，6 的側部 8 的外面，而使前腰圍區域 8 的所要位置外面與後腰圍區域 6 的側部 10 相連結(參照第 22 圖)。物品 1C 係如第 23 圖所示般，即使前後腰圍區域 4，6 的側部 8，10，因穿用了本物品之穿用者的腰部，而朝以箭頭 N1 所示的腰圍方向被拉引，而在前後腰圍區域 4，6 的側部 8，10 產生彼此拉離的拉開力，但因為卡合構件 11 的固定部 18 與第 2 自由部 36 係介著鈎部 20 而卡合於側部 8 的外面，所以該力量不會在固定部 18 及第 2 自由部 36、及前腰圍區域 4 的側部 8 產生剝離力，而是如箭頭 N2 所示般，在前腰圍區域 4 的側部 8 及固定部 18、第 2 自由部 36 產生剪斷力，故使鈎子 20 不易自外面薄片 2 的外面脫離，使於第 22 圖所示的物品 1C 在穿用時，其前後腰圍區域 4，6 的連結不會發生不小心脫離的情形。此外，物品 1C 因其卡合構件 11 的第 2 自由部 36，係介著鈎子 20 而卡合於側部 8 的外面，所以即使想在固定部 18 產生剝離力，該剝離力仍會受到第 2 自由部 36 的壓制，而使剝離力不易在固定部 18 作用。

物品 1C 因其卡合構件 11 的第 1 及第 2 自由部 19，36 係



(23)

介著鈎子 20，而卡合於側部 8 的外面，所以可更加穩固前腰圍區域 4 與卡合構件 11 的卡合關係，即使在固定部 18 產生了剝離力，在該等自由部 19，36，仍可維持對於卡合構件 11 之側部 8 的卡合狀態。

再者，藉由將卡合構件 11 再次卡合於前腰圍區域 4 的側部 8 的所要部位外面，即可用來束緊穿用者的腰部。物品 1C，當使其卡合構件 11 卡合於前腰圍區域 4 時，亦可使兩側部 10 之縱方向的長度尺寸的幾乎全部，卡合於前腰圍區域 4，故可確實連結前後腰圍區域 4，6。

物品 1C 於丟棄時，先將胯下區域 5 朝前腰圍區域 4 的外面彎折，並利用將卡合構件 11 的固定部 18 與第 1 及第 2 自由部 19，36，卡合於胯下區域的外面，即可使其折疊成如第 1 圖的物品般。物品 1C 因藉由卡合構件 11 而維持其折疊狀態，故亦可在物品 1C 維持在折疊的狀態下被丟棄。

表面薄片 21 除了親水性纖維不織布外，還可使用具多數個開孔的排水性纖維不織布。用於背面薄片 22，亦可使用透氣不透液性的塑膠薄膜。至於外面薄片 2 或背面薄片 22、防漏薄片 26，則可使用具高耐水性之利用熔融法所得的纖維不織布的至少單面上，疊層上具高強度及良好柔軟性之利用紡黏法所得的纖維不織布而成的複合不織布（SM 不織布、SMS 不織布）。

用於纖維不織布，係可使用利用無跨接型、針刺型、熔融型、熱熔接型、紡黏型、化學黏著型等各製法所製造的不織布。親水性纖維不織布係可由施以親水化處理的合

(24)

成纖維、半合成纖維、再生纖維中的任一種，或混合該些纖維之複合纖維所構成。排水性纖維不織布則可由合成纖維所做成。在排水性纖維不織布，亦可使其含有經撥水處理的半合成纖維或再生纖維。對於合成纖維並無任何限定，可使用聚酯系、聚丙烯腈系、聚氯乙烯系、聚乙烯系、聚丙烯系、聚苯乙烯系等。用於合成纖維，則可使用芯鞘型複合纖維、並列型複合纖維、異型中空纖維、微多孔纖維、接合型複合纖維等。

用於形成第10及18圖的外面薄片2的伸縮性纖維不織布33，34，可係使用利用熔融法或紡黏法的各製法所製得者。伸縮性纖維不織布33，34的構成纖維，係可使用將熱可塑性彈性體樹脂予以熔融、紡線的伸縮性纖維。用於外面薄片2，則可使用在由熱可塑性彈性體樹脂纖維所成的具伸縮性及排水性纖維不織布的至少單面上，疊合上由聚丙烯、聚乙烯、聚酯中之任一種的熱可塑性合成樹脂，經熔融、紡線的捲縮纖維所成的排水性纖維不織布後，所形成的複合不織布。

對於薄片2，21，22，26彼此間的固定黏著、及芯片23與薄片21，22的接合、及彈性構件30與薄片26的固定黏著，係可使用黏著劑。黏著劑在外面薄片2或表背薄片21，22、防漏薄片26，以塗佈成螺旋狀、波狀、鉅齒狀、圓點狀或條紋狀中的任一種為宜。將黏著劑以這些樣態塗佈在外面薄片2或表背面薄片21，22、防漏薄片26的話，則薄片2，21，22，26彼此會斷續地固定黏著，並且在芯片

(25)

23以斷續地被固著於薄片21，22的同時，彈性構件30亦斷續地被固著在薄片26。對於外面薄片2與卡合構件11之固定部18的固定黏著，係可使用黏著劑、或利用超音波熔接、熱封合之熱的熔著手段。對於黏著劑則可使用熱熔型黏著劑或丙烯酸系黏著劑、橡膠系黏著劑中的任一種。

在利用各種黏著劑來固定黏接外面薄片2與卡合構件11時，形成外面薄片2的不織布12，13，33，34，其依據所含有之完成用油劑的溶劑抽出法所測定的含有率，最好是構成不織布的每纖維重量，在0.04wt以下為宜。當完成用油劑的含有量率超過每纖維重量0.04wt時，完成用油劑會隨著時間的經過，逐漸降低其黏著劑的黏著力，一旦固定部18對於外面薄片2的黏著強度降低，固定部18就可能會從外面薄片2剝離。而若完成用油劑的含有率在纖維重量0.04wt以下時，則可防止黏著劑之黏著力的降低，即使物品1A，1B，1C經過長時間放置，仍可防止卡合構件11之固定部18對於外面薄片2的黏著強度的降低。用於完成用油劑可使用陰離子系或非離子系、陽離子系、兩性系中之任一種的界面活性劑、或者是將這些界面活性劑混合而成者。在陰離子系或非陰離子系的界面活性劑中，為了使其可輕易地附著在纖維上，則可在這些界面活性劑內混合入油脂蠟、脂肪酸、高級乙醇、鑛物油、硬化油中之任一種。

在這些圖示中的物品1A，1B，1C中，卡合構件11雖然是設於後腰圍區域6的兩側部10的內面，但卡合構件11

(26)

也可被設於前腰圍區域4的兩側部8的內面。

## 【圖式簡單說明】

第1圖係顯示一實施例之用後即棄型穿著用物品的部份剖開立體圖。

第2圖係第1圖的 II-II 線端面圖。

第3圖係沿著第1圖的 III-III 線，從箭頭方向所看到的剖面圖。

第4圖係沿著第1圖的 IV-IV 線，從箭頭方向所看到之部份剖面圖。

第5圖係顯示穿用狀態之一例的第1圖之物品的立體圖。

第6圖係第5圖的 VI-VI 線端面圖。

第7圖係顯示穿用狀態之一例的第1圖之物品的立體圖。

第8圖係第7圖的 VIII-VIII 線端面圖。

第9圖係為折疊成丟棄用之物品的立體圖。

第10圖係為顯示一實施例之穿著用物品的部份剖開立體圖。

第11圖係第10圖的 XI-XI 線端面圖。

第12圖係為沿著第10圖的 XII-XII 線，從箭頭方向所看到之剖面圖。

第13圖係為沿著第10圖的 XIII-XIII 線，從箭頭方向所看到的剖面圖。

(27)

第 14 圖係顯示穿用狀態之一例的第 10 圖之物品的立體圖。

第 15 圖係第 14 圖的 XV-XV 線端面圖。

第 16 圖係顯示穿用狀態之另一例之第 10 圖的物品的立體圖。

第 17 圖係第 16 圖的 XVII-XVII 線端面圖。

第 18 圖係一實施例之物品的部份剖開立體圖。

第 19 圖係第 10 圖的 XI-XI 線端面圖。

第 20 圖係顯示穿用狀態之一例的第 18 圖物品的立體圖。

第 21 圖係第 20 圖的 XXI-XXI 線端面圖。

第 22 圖係顯示穿用狀態之其他例之第 18 圖物品的立體圖。

第 23 圖係第 22 圖的 XXIII-XXIII 線端面圖。

## 【主要元件符號說明】

- |     |            |
|-----|------------|
| 1 A | 用後即棄型穿著用物品 |
| 1 B | 用後即棄型穿著用物品 |
| 1 C | 用後即棄型穿著用物品 |
| 2   | 不透液性外面薄片   |
| 3   | 疊層片        |
| 4   | 前腰圍區域      |
| 5   | 胯下區域       |
| 6   | 後腰圍區域      |

(28)

- 7 兩端部
- 8 兩側部
- 9 兩側部
- 10 兩側部
- 11 卡合構件
- 12 纖維不織布
- 13 纖維不織布
- 14 第1腰圍用彈性構件
- 15 第2腰圍用彈性構件
- 16 腿圍用彈性構件
- 18 固定部
- 19 第1自由部
- 20 鈎部
- 21 透液性表面薄片
- 22 不透液性背面薄片
- 23 吸液性芯片
- 26 抗液性防漏薄片
- 36 第2自由部
- S1 長度尺寸
- S2 長度尺寸

## 五、中文發明摘要

發明之名稱：用後即棄型穿著用物品

本發明之課題係提供一種在穿用中時，前後腰圍區域的連結不會鬆開的用後即棄型穿著用物品。

本發明用以解決問題之手段為一用後即棄型穿著用物品 1A，其係具有：前後腰圍區域 4，6、及位在該等腰圍區域 4，6 之間的胯下區域 5，並且在後腰圍區域 6 的兩側部 10 的內面，係設有朝縱方向延伸的卡合構件 11。在物品 1A 中，卡合構件 11 係具有：被固定接著在後腰圍區域 6 之側部 10 的固定部 18、及從固定部 18 朝後腰圍區域 6 之橫方向中央延伸的的第 1 自由部 19；絨扣帶中的鈎部 20 係位在第 1 自由部 19 的內面，並介著卡合構件 11，而使腰圍區域 6 的兩側部 10，以可自由裝脫的方式卡止在前腰圍區域 4 的內外面。

## 六、英文發明摘要

發明之名稱：

七、(一)、本案指定代表圖為：第 1 圖

(二)、本代表圖之元件代表符號簡單說明：

- 1 A 用後即棄型穿著用物品
- 2 不透液性外面薄片
- 3 疊層片
- 4 前腰圍區域
- 5 胯下區域
- 6 後腰圍區域
- 7 兩端部
- 8 兩側部
- 9 兩側部
- 10 兩側部
- 11 卡合構件
- 12 纖維不織布
- 13 纖維不織布
- 14 第 1 腰圍用彈性構件
- 15 第 2 腰圍用彈性構件
- 16 腿圍用彈性構件
- 17 側緣
- 18 固定部
- 19 第 1 自由部
- 20 鈎部
- 21 透液性表面薄片
- 26 抗液性防漏薄片
- 30 彈性構件

八、本案若有化學式時，請揭示最能顯示發明特徵的化學式：



(1)

## 十、申請專利範圍

1.一種用後即棄型穿著用物品，係針對一種具有：前腰圍區域及後腰圍區域、及位於前後腰圍區域間的胯下區域，且在上述前後腰圍區域的任一方的兩側部的內面，係設有朝縱方向延伸的卡合構件，並藉著上述卡合構件，而使上述兩側部以可自由裝脫的方式，卡止在該等區域的內外面的用後即棄型穿著用物品，其特徵為：

上述卡合構件係具有：被固定黏著在上述腰圍區域之側部的固定部、及從上述固定部，朝上述腰圍區域的橫方向中央延伸的第1自由部；且絨扣件中的鈎部與塗佈了黏著劑的黏著區域的任一方，係形成在上述第1自由部的內面。

2.如申請專利範圍第1項所述的穿著用物品，其中，上述鈎部與上述黏著區域的任一方，係形成於上述固定部的內面。

3.如申請專利範圍第1或2項所述的穿著用物品，其中，上述卡合構件係具有：包夾著上述固定部，且在上述第1自由部的相反側，從該固定部朝上述腰圍區域的橫方向外方延伸的第2自由部，且上述鈎部與上述黏著區域的任一方，係形成於上述第2自由部的內面。

4.如申請專利範圍第1或2項所述的穿著用物品，其中，上述卡合構件的縱方向長度尺寸，約同於上述腰圍區域之側部的縱方向長度尺寸。

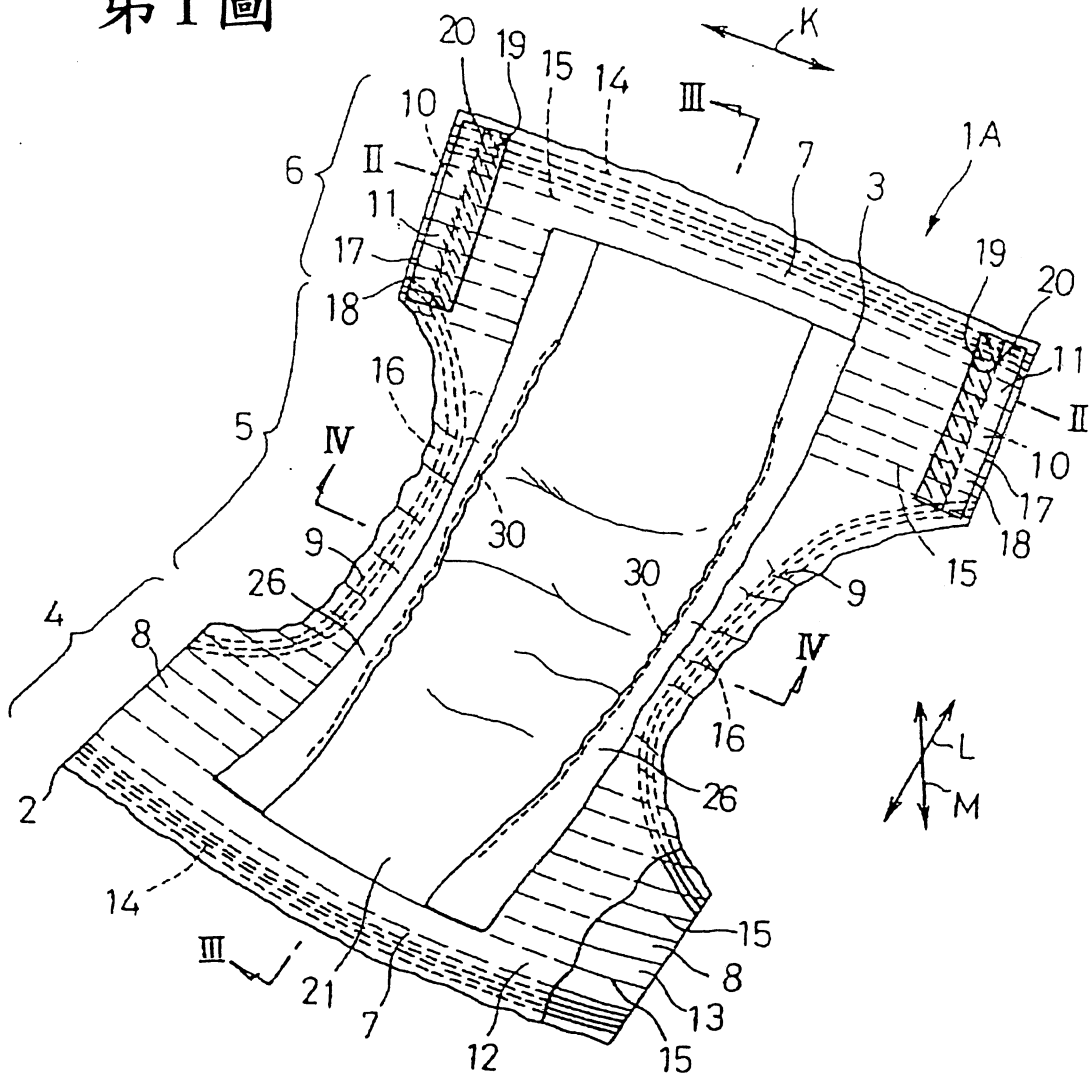
5.如申請專利範圍第1或2項所述的穿著用物品，其中

(2)

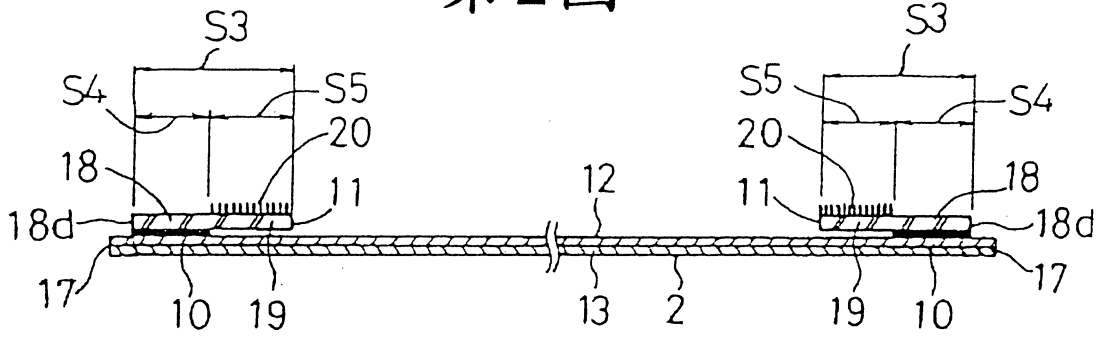
，上述前後腰圍區域的兩側部，係可朝縱方向及橫方向中之至少橫方向自由伸縮。

92174093

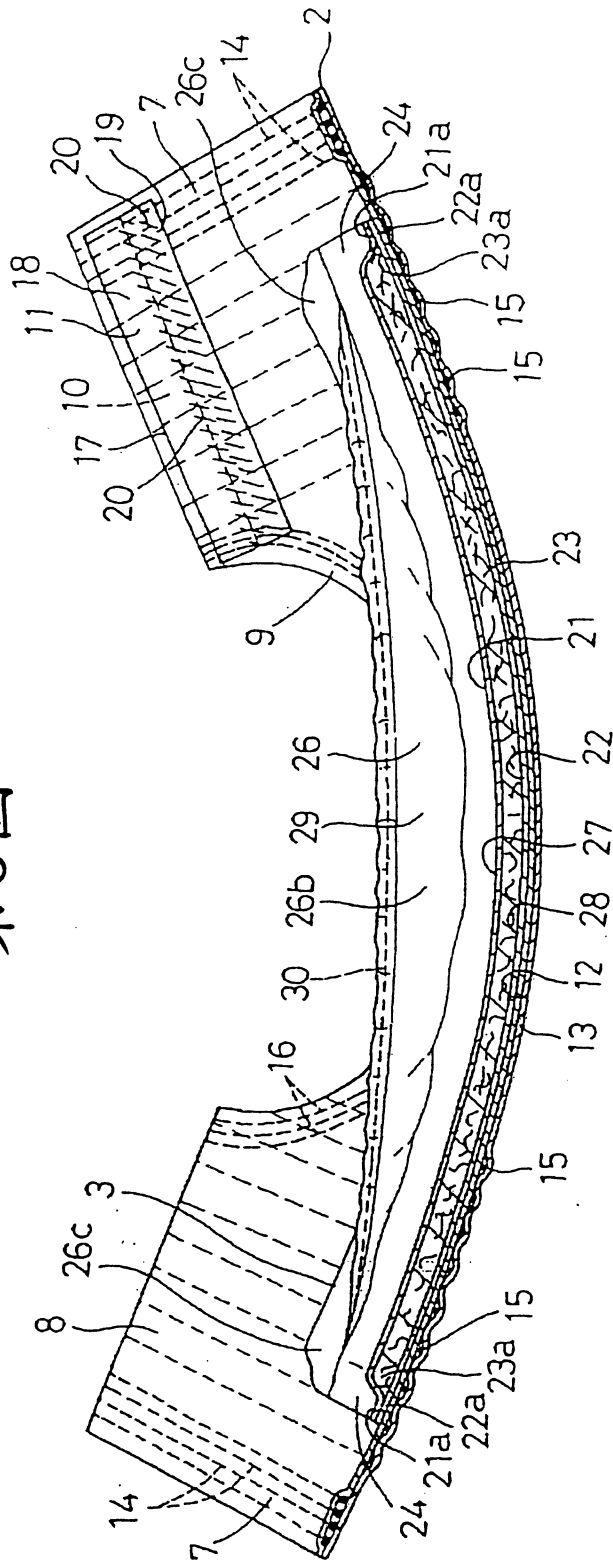
第1圖

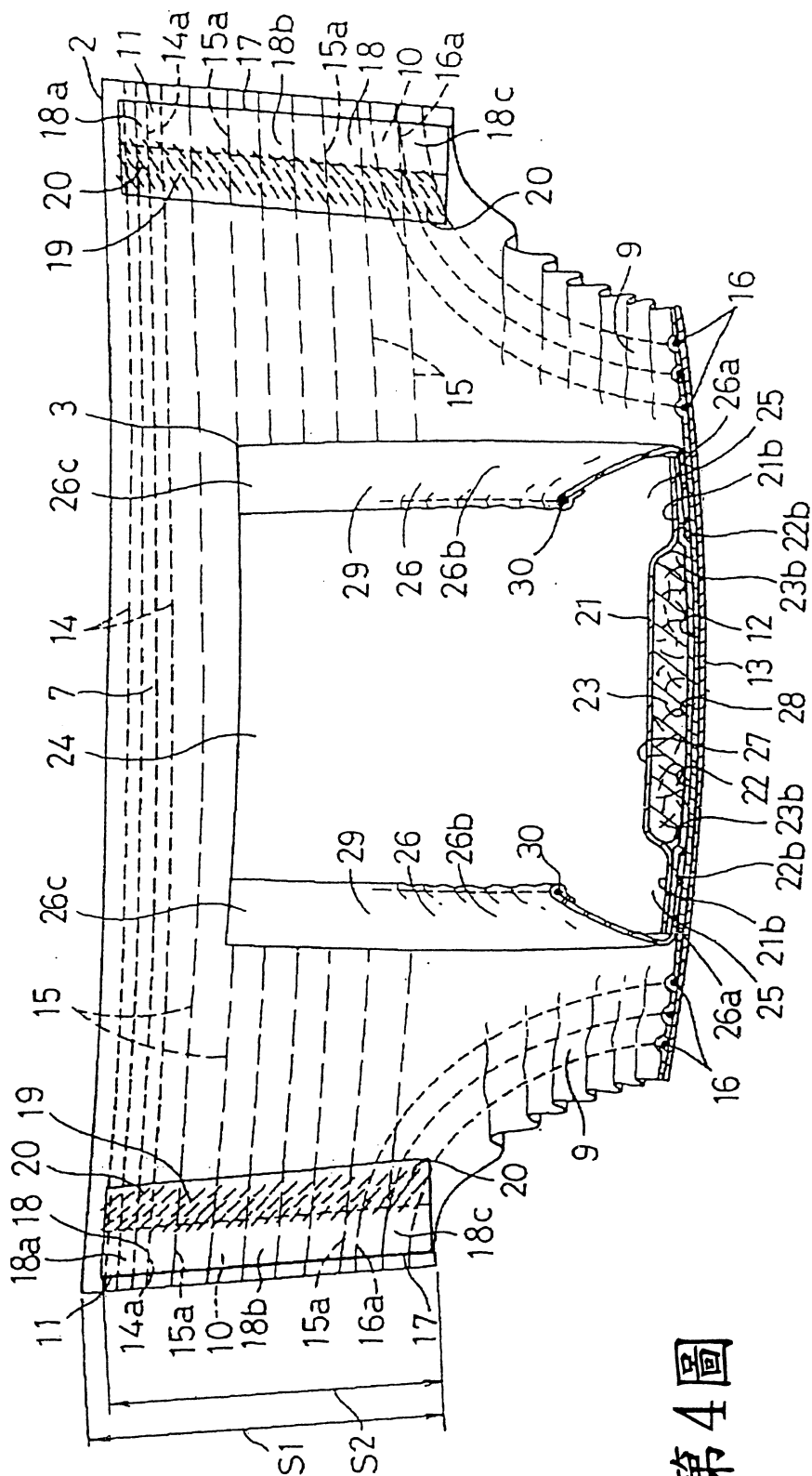


第2圖



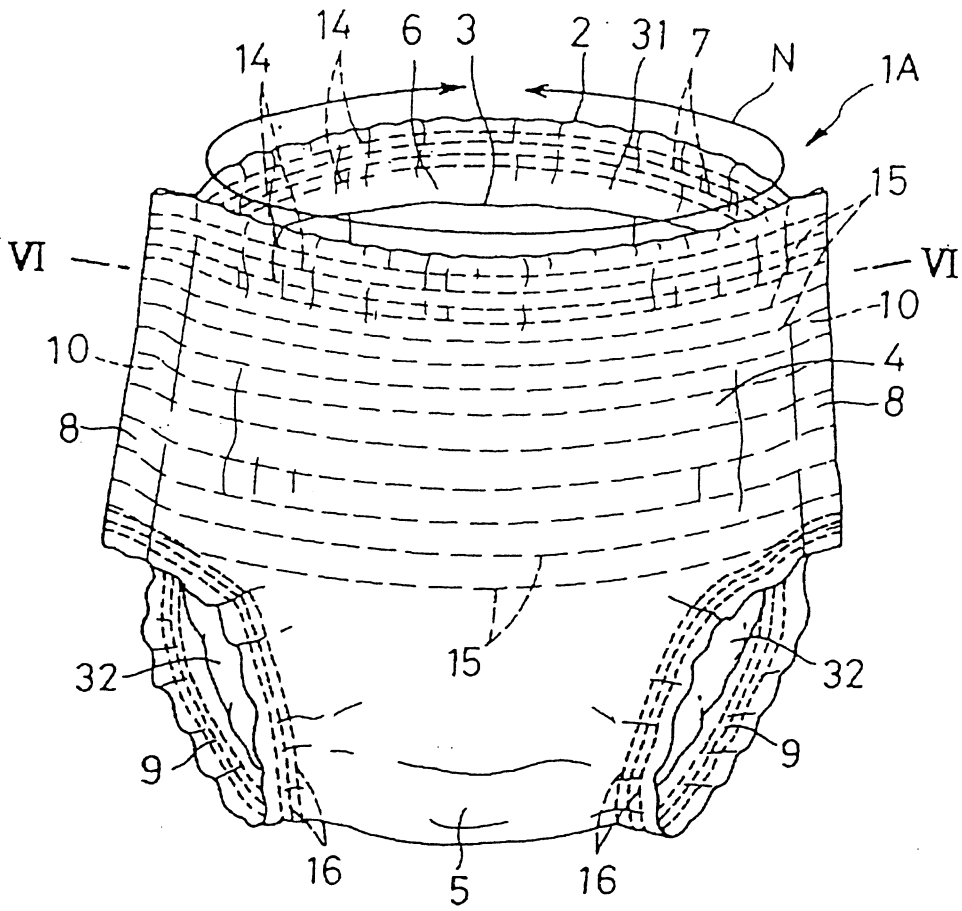
第3圖

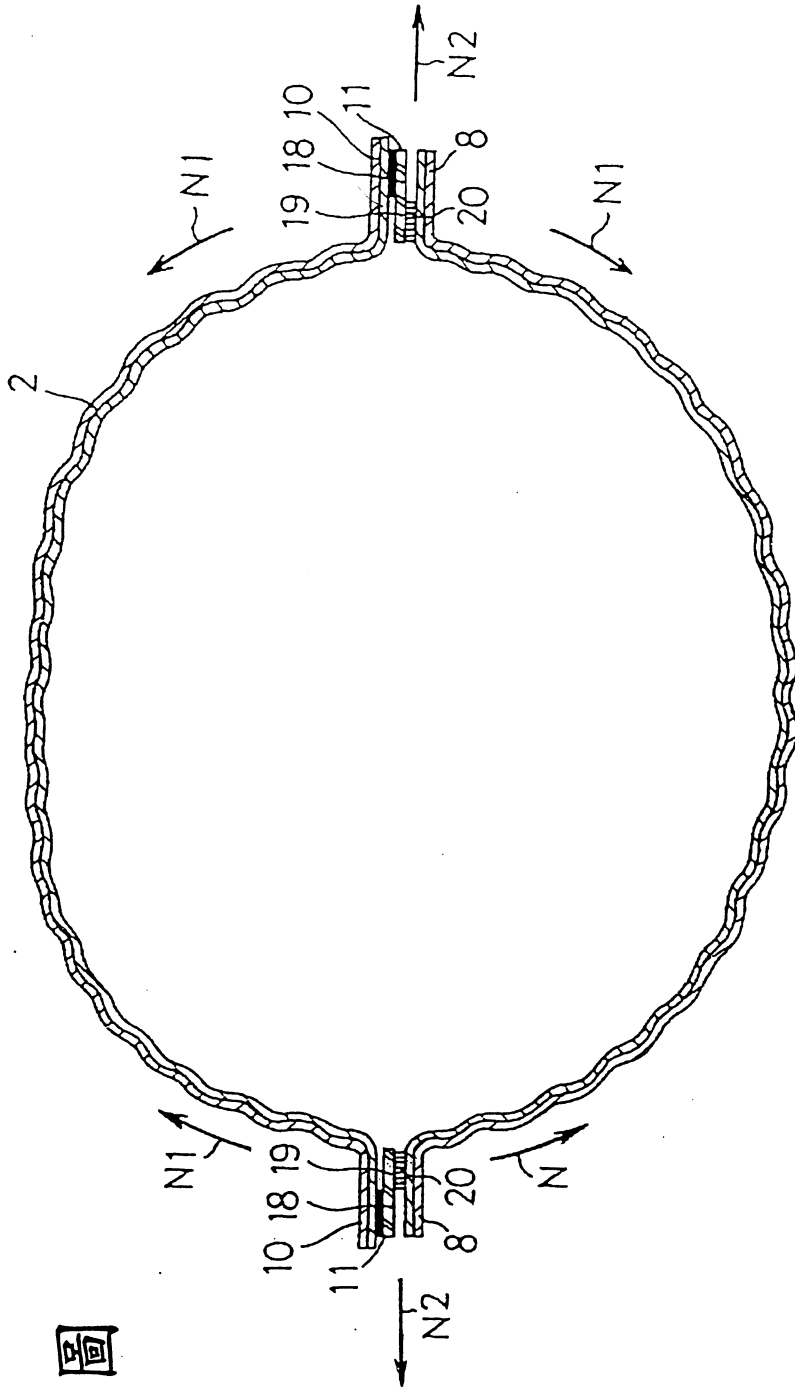




第4圖

第5圖

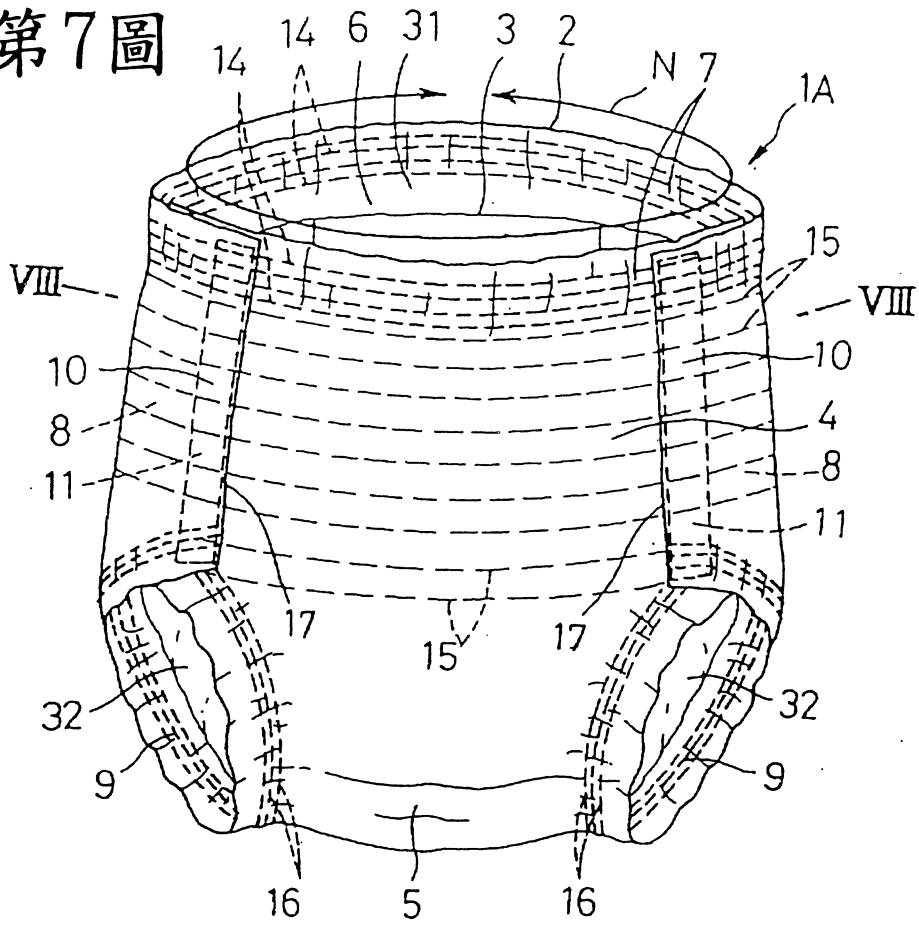


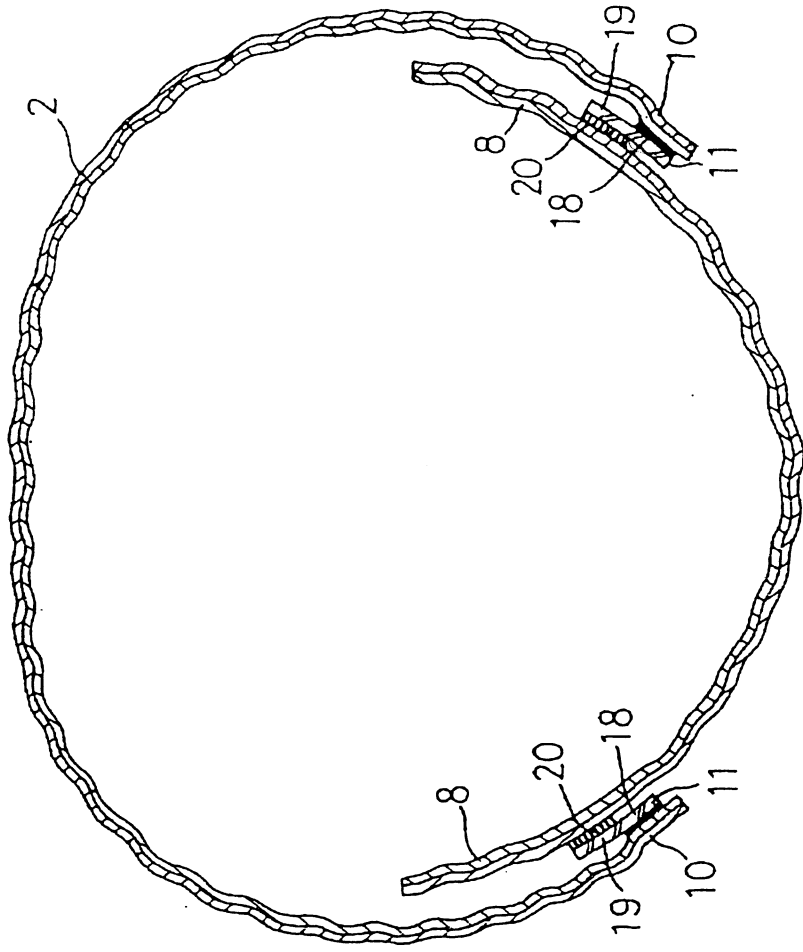


第6圖



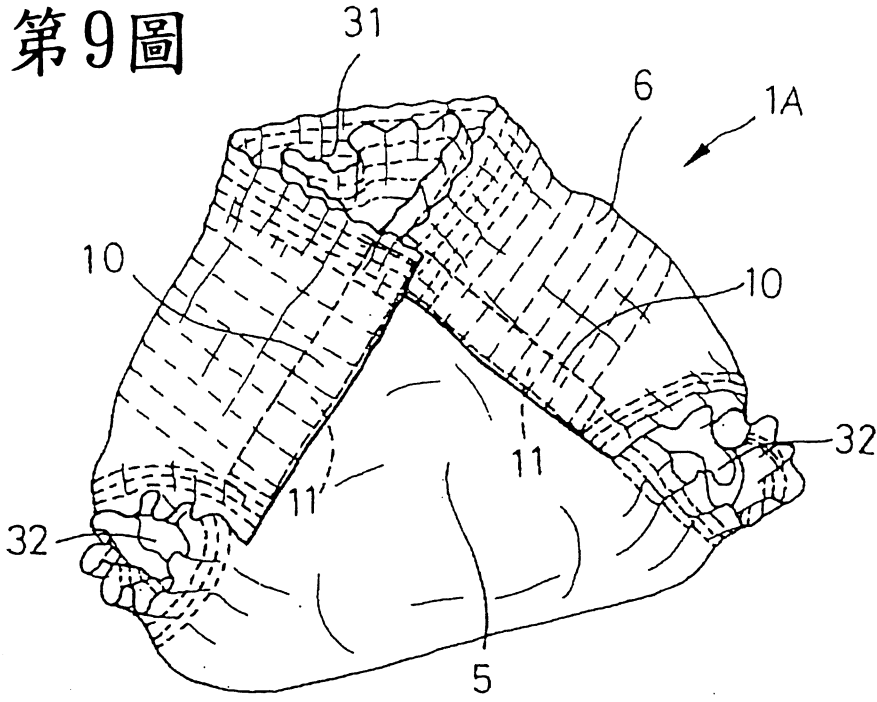
第7圖



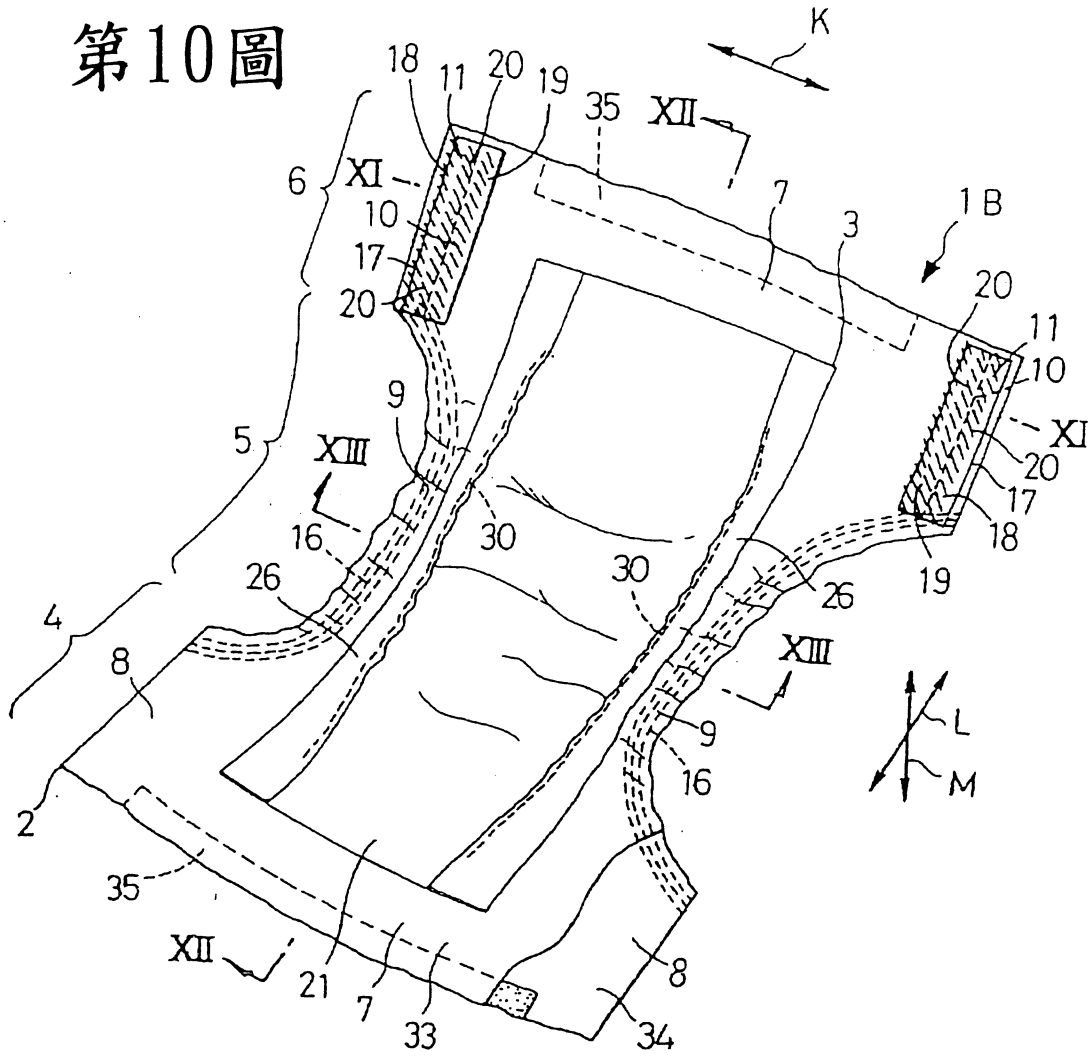


第8圖

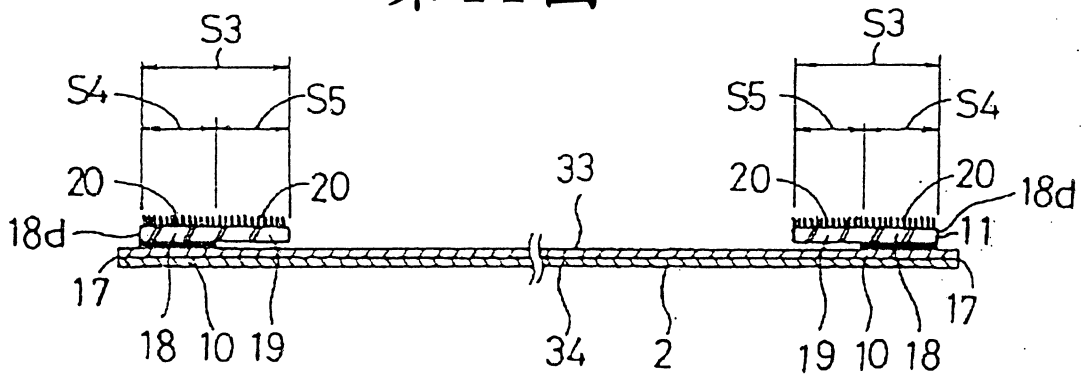
第9圖



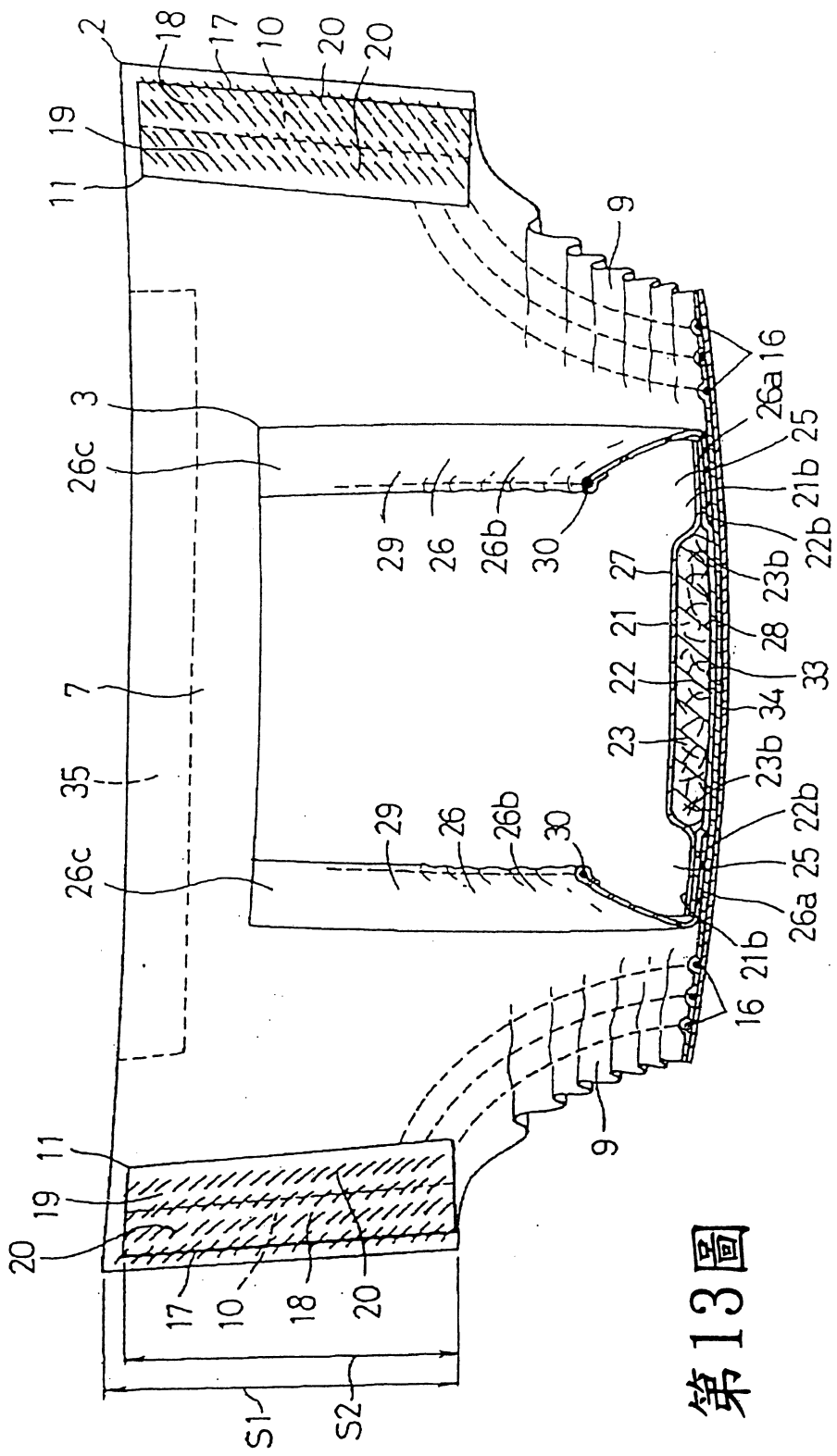
第10圖



第11圖

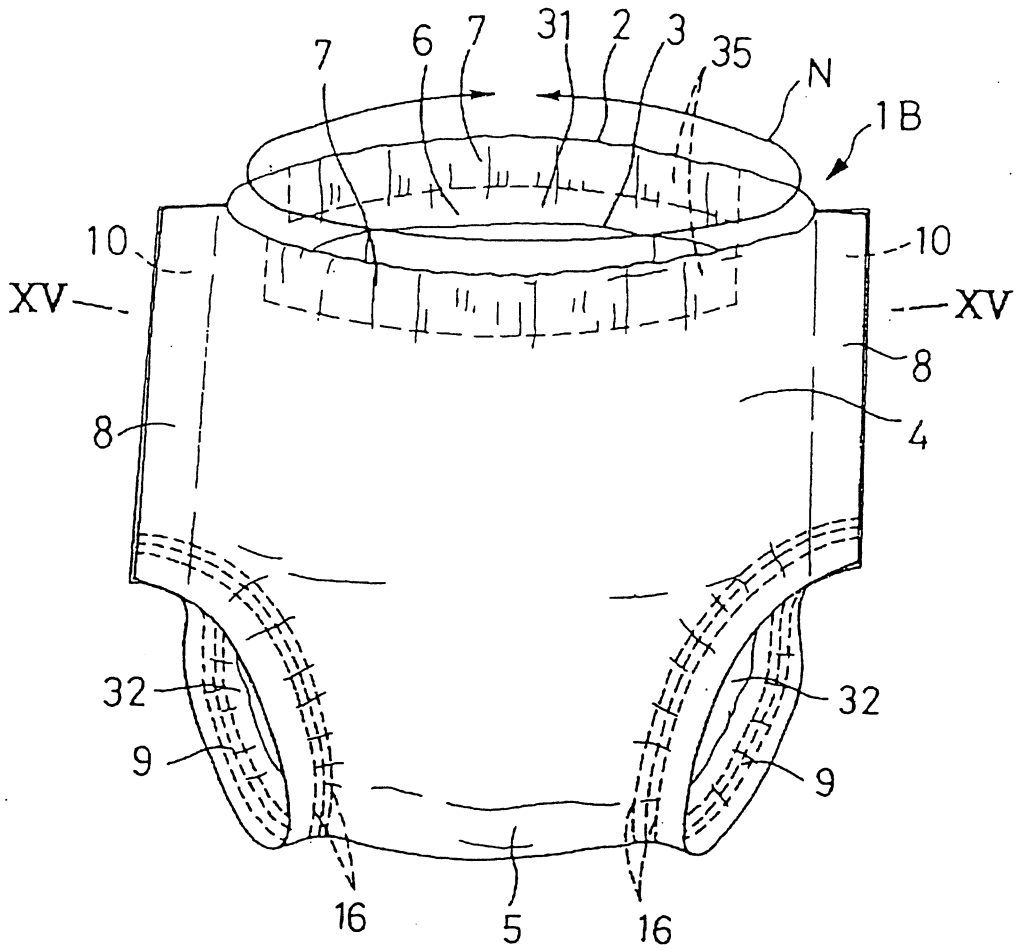


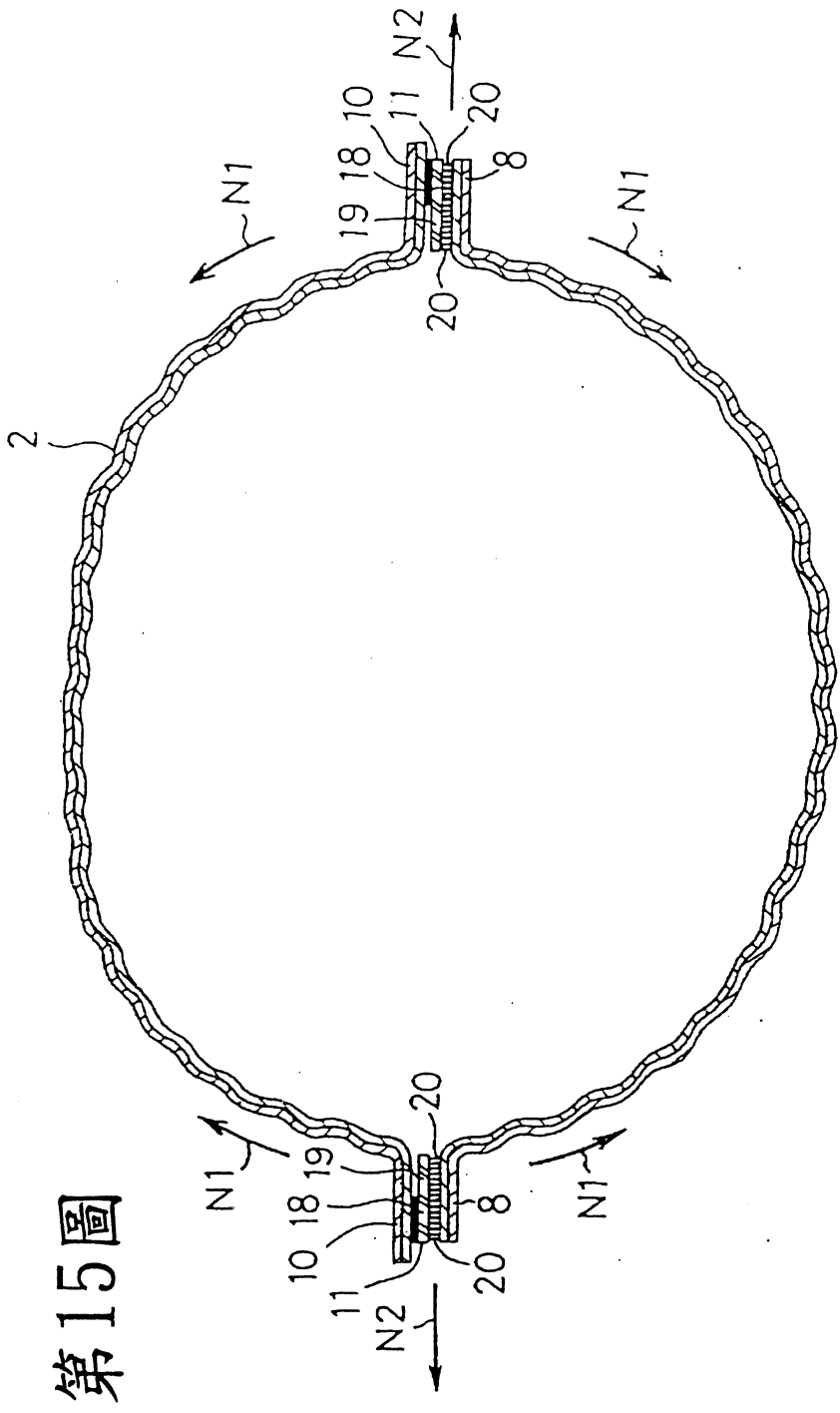




第13圖

第14圖

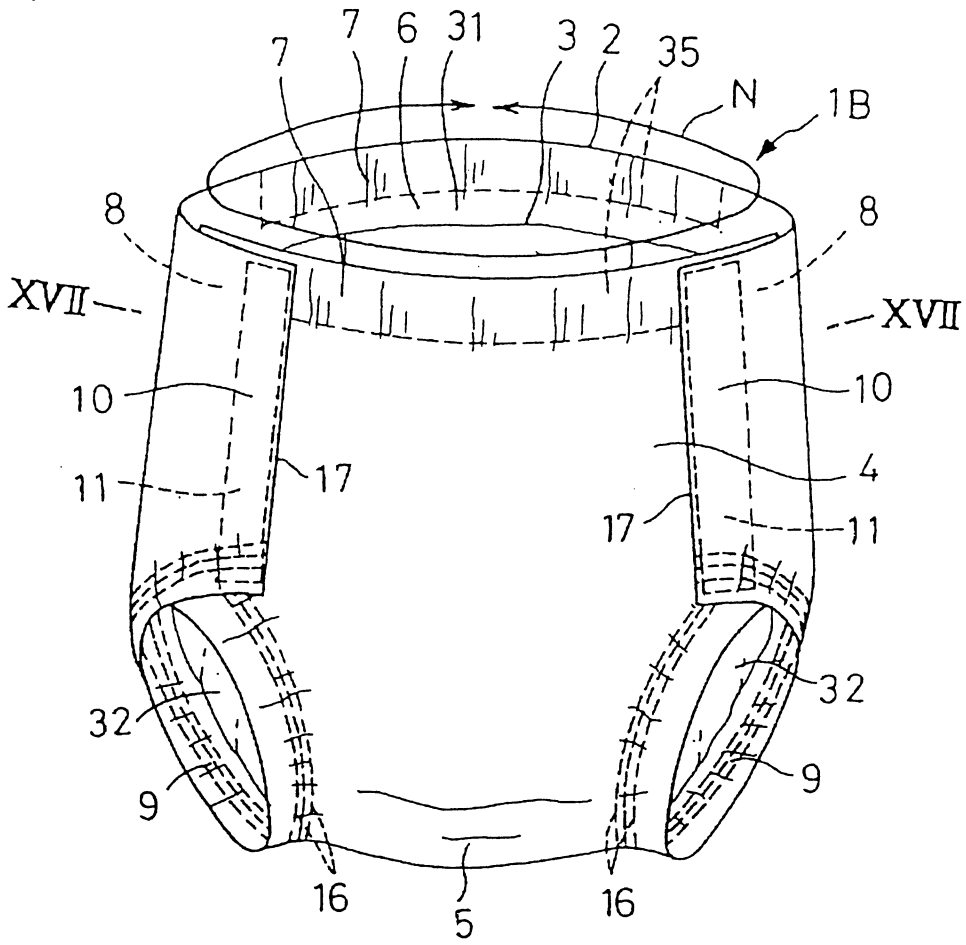


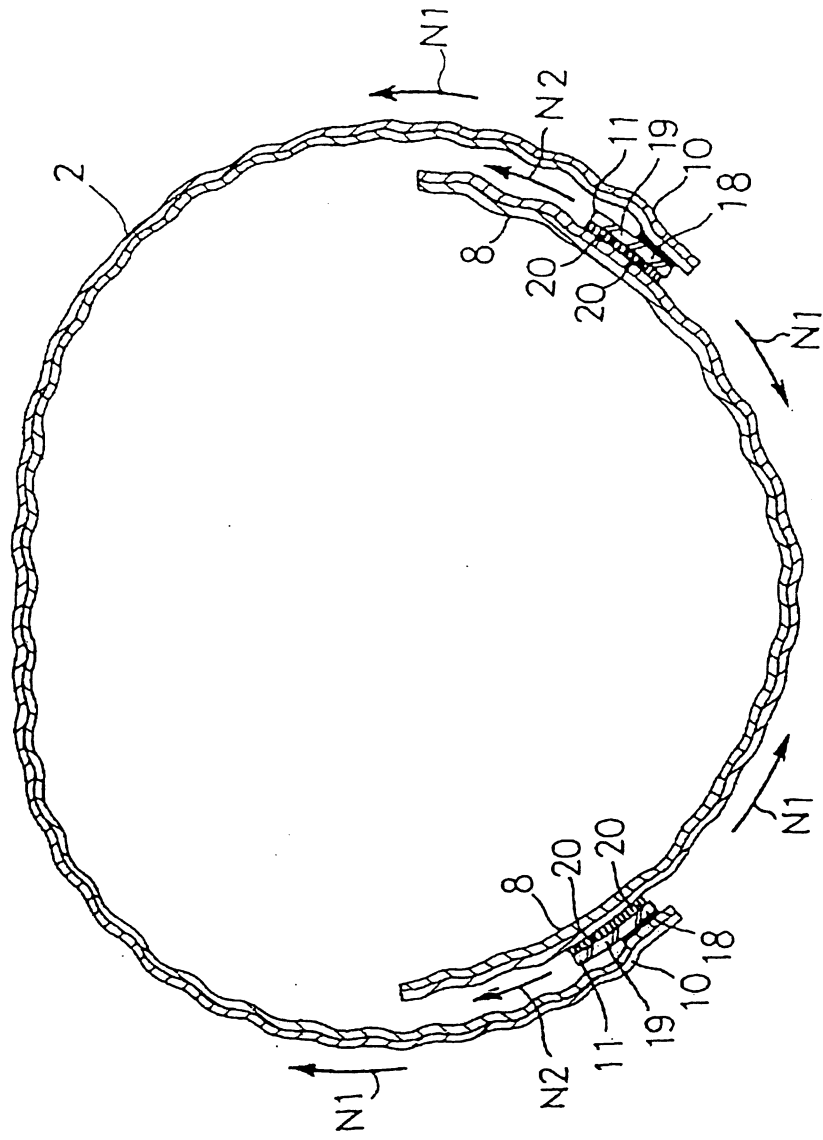


第15圖



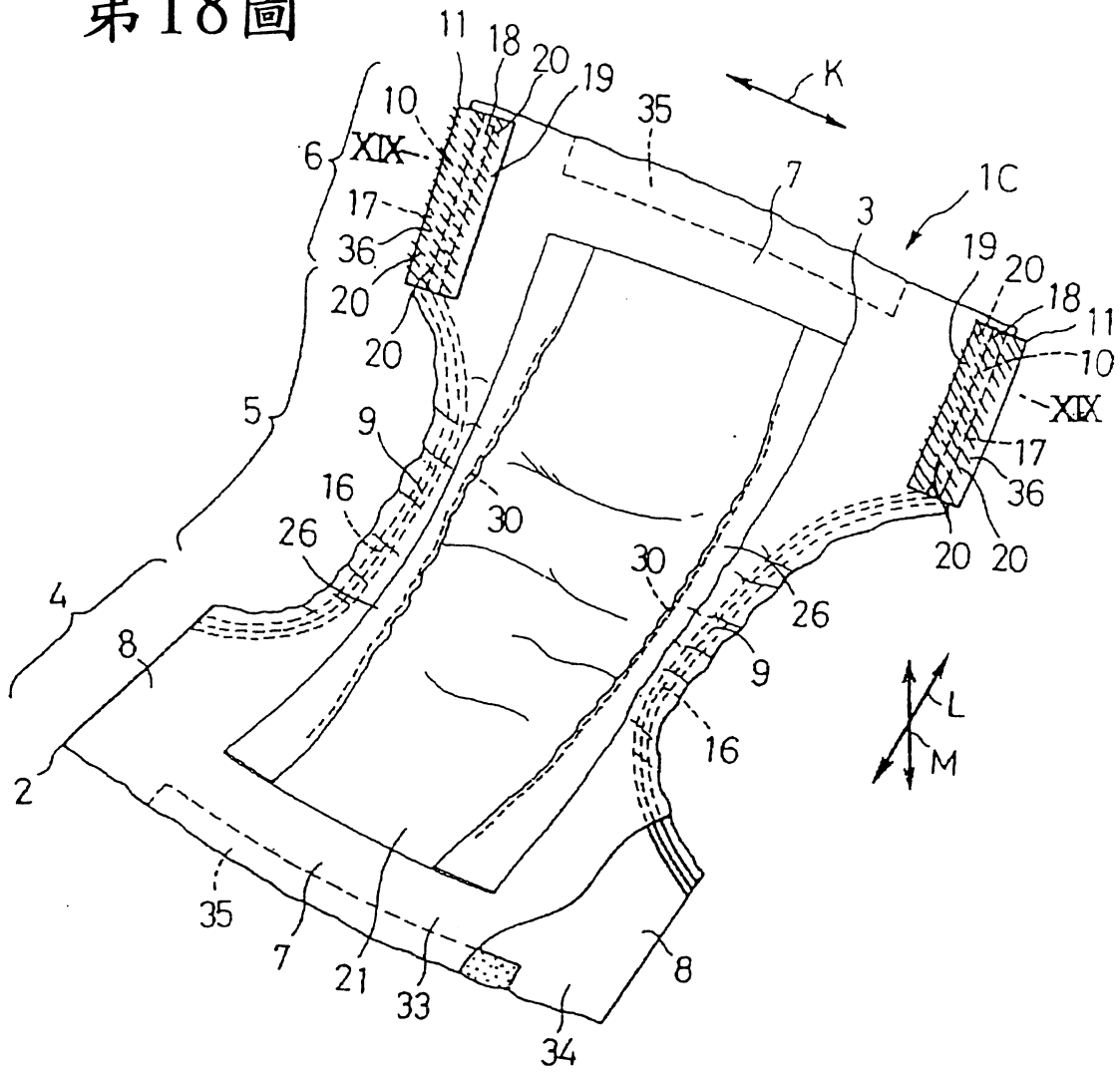
第16圖



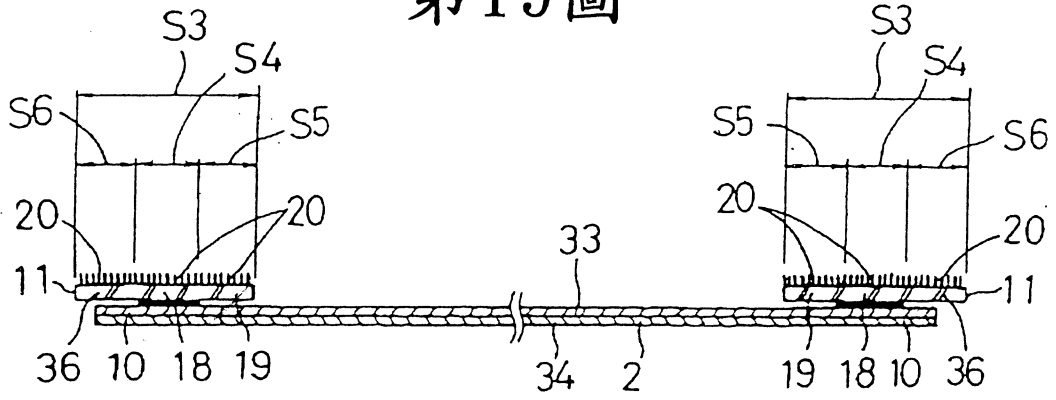


第17圖

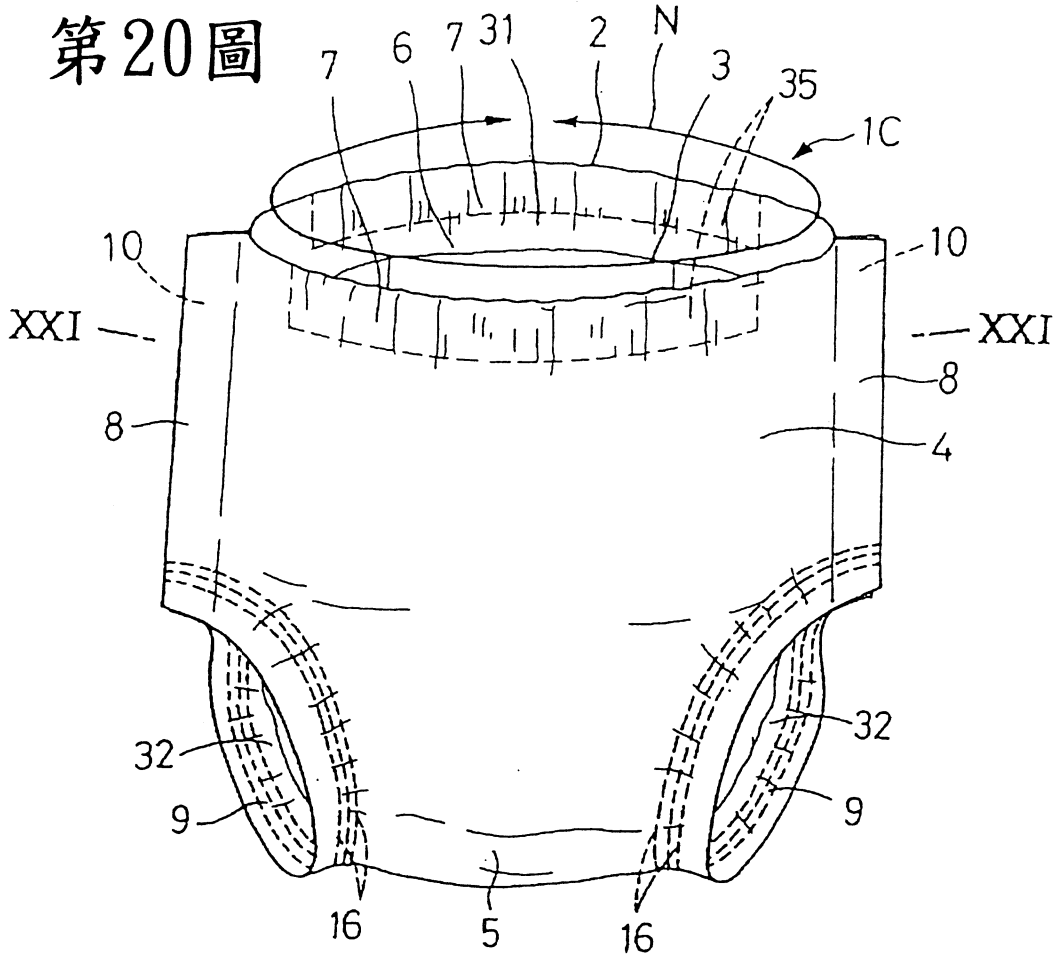
第18圖



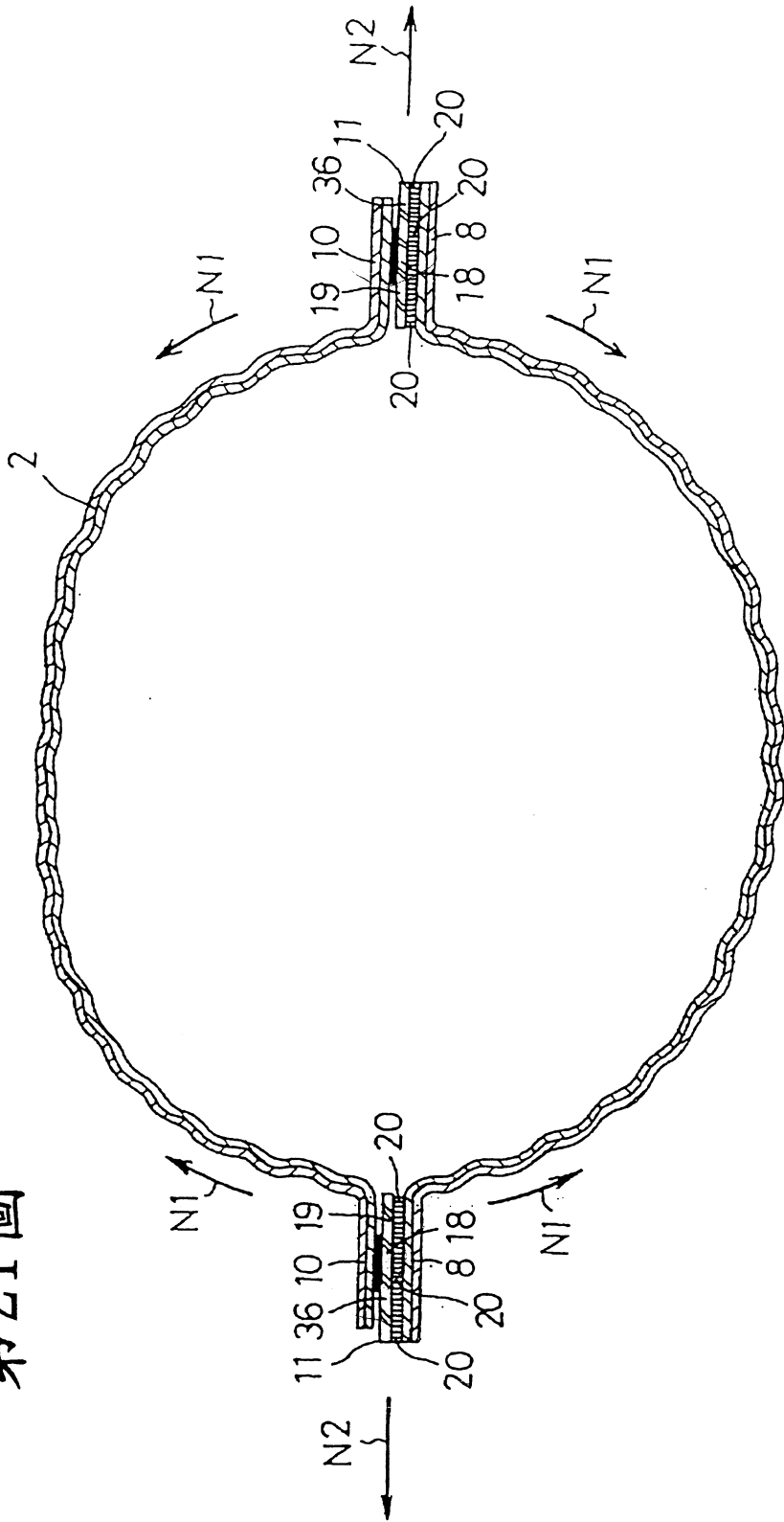
第19圖



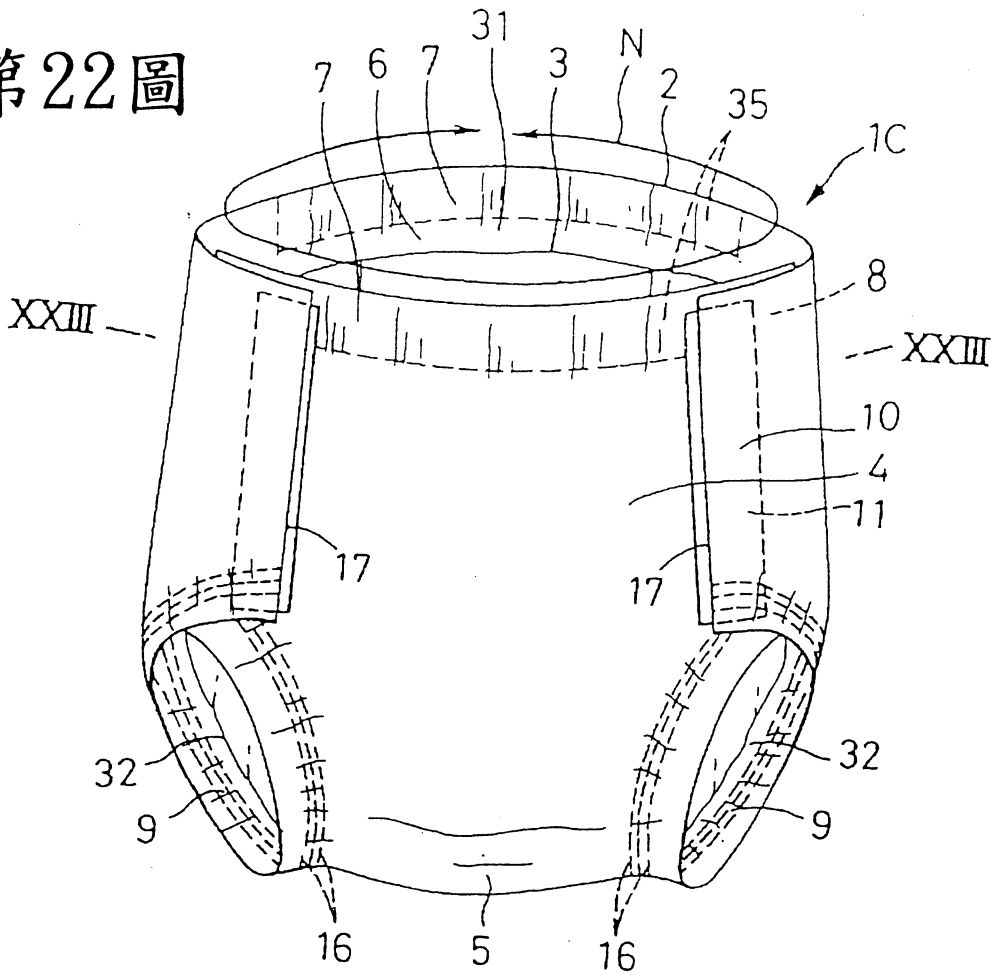
第20圖



第21圖



第22圖



第23圖

