



(12) 实用新型专利

(10) 授权公告号 CN 201525574 U

(45) 授权公告日 2010. 07. 14

(21) 申请号 200920048452. 1

B65D 25/24 (2006. 01)

(22) 申请日 2009. 10. 22

B65D 25/28 (2006. 01)

(73) 专利权人 中国电子科技集团公司第二十八研究所

地址 210007 江苏省南京市苜蓿园东街 1 号
1406 信箱 07 分箱

(72) 发明人 蔡骏 周徽 蔡海兴 商琦
王旭东 徐礼星

(74) 专利代理机构 南京苏高专利商标事务所
(普通合伙) 32204

代理人 柏尚春

(51) Int. Cl.

B65D 81/00 (2006. 01)

B65D 6/02 (2006. 01)

B65D 25/00 (2006. 01)

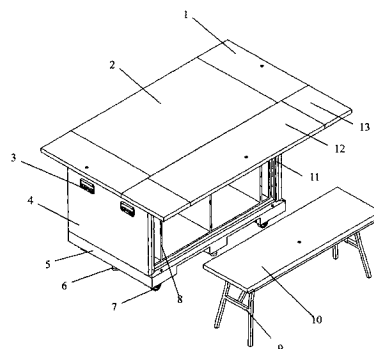
权利要求书 1 页 说明书 4 页 附图 4 页

(54) 实用新型名称

便于搬运的多功能运载箱

(57) 摘要

本实用新型公开了一种便于搬运的多功能运载箱,包括支撑框架、主台面、内箱体、物流底盘以及外箱体;所述外箱体固定连接在支撑框架外侧,主台面位于支撑框架的上方,所述外箱体与主台面形成一个全封闭面和两个半封闭面和一个敞开面的结构;内箱体位于支撑框架内,物流底盘位于支撑框架和外箱体的下方;所述外箱体与主台面之间的两个半封闭面和一个敞开面的上部分别设有与主台面活动连接的活动台面,所述敞开面上位于活动台面的下方还设有多功能台面;所述物流底盘下设有承重轮。本实用新型所述便于搬运的多功能运载箱具有快速展开为工作台、设备存储、减震、抗压、防雨、防尘、便于运输、防锈等特点,适合在野外、帐篷、坑道等环境下工作。



1. 一种便于搬运的多功能运载箱,其特征在于,包括支撑框架(11)、主台面(2)、内箱体(8)、物流底盘(5)以及外箱体(4);所述外箱体(4)固定连接在支撑框架(11)外侧,主台面(2)位于支撑框架(11)的上方,所述外箱体(4)与主台面(2)形成一个全封闭面、两个半封闭面以及一个敞开面的结构;内箱体(8)位于支撑框架(11)内,物流底盘(5)位于支撑框架和外箱体的下方;所述外箱体(4)与主台面(2)之间的两个半封闭面和一个敞开面的上部分别设有与主台面(2)活动连接的活动台面,所述敞开面上位于活动台面的下方还设有多功能台面(10);所述物流底盘(5)下设有承重轮(7)。

2. 根据权利要求1所述的便于搬运的多功能运载箱,其特征在于,所述多功能台面(10)内侧设有两个可折叠收缩的H形支撑脚(9)。

3. 根据权利要求1或2所述的便于搬运的多功能运载箱,其特征在于,所述多功能台面(10)上设有锁芯,其内侧设有由锁芯控制的弹性插销,所述支撑框架上设有与所述弹性插销配合的定位孔。

4. 根据权利要求3所述的便于搬运的多功能运载箱,其特征在于,所述活动台面上设有锁芯,其内侧设有由锁芯控制的弹性插销,所述支撑框架上设有与所述弹性插销配合的定位孔。

5. 根据权利要求4所述的便于搬运的多功能运载箱,其特征在于,所述外箱体(4)两侧设有搬运把手(3)。

6. 根据权利要求1所述的便于搬运的多功能运载箱,其特征在于,所述物流底盘(5)下方设有可垂直伸缩的支持脚杯(6)。

7. 根据权利要求1所述的便于搬运的多功能运载箱,其特征在于,所述活动台面以及多功能台面内侧与外箱体接触的边缘处设有橡胶条。

便于搬运的多功能运载箱

技术领域

[0001] 本实用新型公开了一种特殊场合（野外、帐篷、坑道）使用的多功能运载箱设备，特别是便于搬运的多功能运载箱

背景技术

[0002] 运载箱是一种主要在野外等无房屋、办公桌椅和运输车辆的场合下方便电子设备存储、运输和开设的装置。目前，电子设备被广泛应用在野外勘探、抢险救灾、部队指挥所野外开设等场合，如民用计算机类设备（如笔记本电脑、打印机、传真机等）、网络通信类设备（如交换机、路由器等）和供配电设备（如综合电源、电池）等，这些电子设备运载箱数量繁多且大多不具备防雨、自运输能力，不仅不便于电子设备的快速开设，当遇到大风、大雨等天气时，运输存放也是问题。对于在野外、帐篷、坑道及建筑物等没有办公设施的应用场所，这些存储箱既不便于电子设备快速开设和运输，也无法为电子设备提供工作平台，因此不能满足这些场合的使用要求。

发明内容

[0003] 发明目的：本实用新型所要解决的技术问题是针对现有技术的不足，提供一种便于搬运的多功能运载箱。

[0004] 技术方案：本实用新型公开了一种便于搬运的多功能运载箱，包括支撑框架、主台面、内箱体、物流底盘以及外箱体；所述外箱体固定连接在支撑框架外侧，主台面位于支撑框架的上方，所述外箱体与主台面形成一个全封闭面、两个半封闭面以及一个敞开面的结构；内箱体位于支撑框架内，物流底盘位于支撑框架和外箱体的下方；所述外箱体与主台面之间的两个半封闭面和一个敞开面的上部分别设有与主台面活动连接的活动台面，所述敞开面上位于活动台面的下方还设有多功能台面；所述物流底盘下设有承重轮。

[0005] 本实用新型中，优选地，所述多功能台面内侧设有两个可折叠收缩的H形支撑脚。由此，当多功能台面从运载箱上卸下，将两个H形支撑脚展开后即形成一个板凳。

[0006] 本实用新型中，优选地，所述多功能台面上设有锁芯，其内侧设有由锁芯控制的弹性插销，所述支撑框架上设有与所述弹性插销配合的定位孔。由此将多功能台面与所述运载箱固定。

[0007] 所述活动台面上设有锁芯，其内侧设有由锁芯控制的弹性插销，所述支撑框架上设有与所述弹性插销配合的定位孔。

[0008] 本实用新型中，优选地，所述外箱体两侧设有搬运把手。

[0009] 本实用新型中，优选地，所述物流底盘下方设有可垂直伸缩的支持脚杯。便于运载车的运载定位。承重轮和支撑脚杯与物流底盘之间采用螺纹连接，既便于运载箱推行、固定，也便于维修、更换。

[0010] 本实用新型中，优选地，所述活动台面以及多功能台面内侧与外箱体接触的边缘处设有橡胶条，具有防雨防尘作用。

[0011] 有益效果：本实用新型所述便于搬运的多功能运载箱具有快速展开为工作台、设备存储、减震、抗压、防雨、防尘、便于运输、防锈等特点，适合在野外、帐篷、坑道等环境下工作。所述多功能运载箱将快速展开为工作台、储物、多功能台面、物流底盘等功能集成为一体，使用不受环境条件限制，不需要工作台之类的设施，设备存放、开设方便；物流底盘安装有承重轮和支撑脚杯，可方便推行，也便于运载箱运输时固定；运载箱展开时，工作台面尺寸增加，便于设备摆放，且多个运载箱可拼接在一起组成一个大工作台。

附图说明

[0012] 下面结合附图和具体实施方式对本实用新型做更进一步的具体说明，本实用新型的上述和/或其他方面的优点将会变得更加清楚。

[0013] 图 1 为便于搬运的多功能运载箱展开状态时的立体外形图。

[0014] 图 2a ~ 图 2c 为便于搬运的多功能运载箱撤收状态时的外形图。

[0015] 图 3a ~ 图 3c 为便于搬运的多功能运载箱开设状态时的外形图。

具体实施方式：

[0016] 如图 1 所示，本实用新型公开了一种便于搬运的多功能运载箱，包括支撑框架 11、主台面 2、内箱体 8、物流底盘 5 以及外箱体 4；所述外箱体 4 固定连接在支撑框架 11 外侧，主台面 2 位于支撑框架 11 的上方，所述外箱体 4 与主台面 2 形成一个全封闭面、两个半封闭面以及一个敞开面的结构；内箱体 8 位于支撑框架 11 内，物流底盘 5 位于支撑框架和外箱体的下方；所述外箱体 4 与主台面 2 之间的两个半封闭面和一个敞开面的上部分别设有与主台面 2 活动连接的活动台面，所述敞开面上位于活动台面的下方还设有多功能台面 10；所述物流底盘 5 下设有承重轮 7。所述多功能台面 10 内侧设有两个可折叠收缩的 H 形支撑脚 9。所述多功能台面 10 上设有锁芯，其内侧设有由锁芯控制的弹性插销，所述支撑框架上设有与所述弹性插销配合的定位孔。所述活动台面上设有锁芯，其内侧设有由锁芯控制的弹性插销，所述支撑框架上设有与所述弹性插销配合的定位孔。所述外箱体 4 两侧设有搬运把手 3。所述物流底盘 5 下方设有可垂直伸缩的支持脚杯 6。所述活动台面以及多功能台面内侧与外箱体接触的边缘处设有橡胶条。

[0017] 更具体地说，如图 1 所示，本实用新型公开了一种便于搬运的多功能运载箱，包括运载箱外箱体 4，在外箱体 4 内有一个内箱体 8；外箱体 4 底部设有便于叉运的物流底盘 5，便于推行的承重轮 7，便于固定的支撑脚杯 6。所述运载箱外箱体 4 包括支撑框架 11、主台面 2、与主台面 2 连接在一起的两侧活动台面 1 和正面的活动台面 12、通过销钉和弹性插销与展开后的活动台面 1 和 12 连接在一起的两块补充台角 13、通过销钉和弹性插销与箱体支撑框架 11 固定在一起的多功能台面 10、通过铆钉与支撑框架 11 固定在一起的四个搬运把手 3。所述物流底盘 5 与支撑框架 11 焊接在一起，结构简单可靠，便于叉车叉运；承重轮 7 和支撑脚杯 6 与物流底盘 5 之间采用螺纹连接，便于运载箱推行和固定；H 形多功能台面支撑腿组件 9 与多功能台面 10 之间通过铰链连接，可方便旋转；支撑框架 11 上，相应与三块活动台面 1 和 12 以及多功能台面 10 收拢位置均粘贴有防雨橡胶条，具有防雨防尘作用。

[0018] 本实用新型还包括一些其他组件。参见图 2、图 3，主台面 2 通过六个组合铰链 19 与三块活动台面 1 和 12 连接在一起。组合铰链 19 设计为非圆周弧形轨迹运行组合结构，

闭合状态下将三块活动台面 1 和 12 的上侧边与主台面 2 水平紧贴,展开时可将主台面 2 与三块活动台面 1 和 12 拼接成一个平面,再与两块补充台角 13 相连,即可成为一个完整的工作台面;支撑框架 11 上焊接有四根两侧活动台面支撑杆组件 18、两根前侧活动台面支撑杆组件 20,用以支撑三块活动台面 1 和 12,两根补充台角支撑杆组件 17 通过自身的销柱插在支撑框架 11 的销孔内,用以支撑两块补充台角 13;前侧活动台面 12 和两侧活动台面 1 的内侧安装有锁组件 14 和 16;多功能台面 10 内侧安装有一对可旋转的 H 形多功能台面支撑腿组件 9 和锁组件 15。

[0019] 如图 2a、图 2b、图 2c 所示实施例中,便于搬运的多功能运载箱处于撤收状态,前侧活动台面 12、两侧活动台面 1 处于收拢状态,此时三块活动台面 1 和 12 的六根支撑杆 18 和 20 被旋转至与支撑框架 11 水平,方便三块活动台面收拢,两块补充台角 13 和两个补充台角支撑杆组件 17 一起装载在一个软包内并放置在内箱体 8 的隔断中;两个 H 形多功能台面支撑腿组件 9 处于收拢状态,多功能台面 10 下侧边开有两个定位销孔,两侧安装有弹性插销,支撑框架 11 相应多功能台面 10 的定位销孔处焊接有两个定位销,相应弹性插销处开有两个定位销孔,收拢时,将多功能台面 10 的定位销孔和弹性插销与支撑框架 11 相应的销钉和销孔相配合即可;运载箱收拢时前侧活动台面锁组件 14、多功能台面锁组件 15 和两侧活动台面锁组件 16 均处于锁定状态,从而使运载箱成为一个整体,便于运输。

[0020] 如图 3a、图 3b、图 3c 所示实施例中,便于搬运的多功能运载箱处于完全展开状态,三块活动台面 1 和 12 向上翻起与主台面 2 水平,两块补充台角 13 的两个直角侧边分别焊有销钉和弹性插销,三块活动台面 1 和 12 相应与补充台角 13 连接的侧边开有销孔,连接时,将补充台角 13 的销钉和三块活动台面 1 和 12 的销孔对接即可;六根活动台面支撑杆 18 和 20 被旋转至三块活动台面 1 和 12 下侧的直角定位卡槽内,用以支撑三块活动台面 1 和 12,两个补充台角支撑杆组件 17 一端插入支撑框架 11 的销孔内,一端卡在补充台角下侧的直角定位卡槽内,用以支撑补充台角 13。多功能台面 10 从支撑框架 11 上取下并呈展开状态,两个 H 形多功能台面支撑腿组件通过铰链固定在多功能台面 10 的内侧,使用时,直接将两个 H 形支撑腿组件 9 向两侧展开并固定即可成为一条长条凳。

[0021] 具体制造时,所述内箱体采用 8mm 厚的高密度板制作,可直接放入外箱体内,内部通过隔板分割成多个储物格,储物格布局和尺寸根据存储电子设备的具体重量和外形尺寸制作,储物格内表面贴有减震垫,减震垫尺寸以存放后设备两侧间隙不大于 2mm、外侧多出 1~2cm 为准,储物格上下格板上通过木工钉安装有 5cm 宽的粘贴式帆布带,用来防止设备前后移动。对于重量较轻的设备,储物格位置设计在内箱体上侧,重量较重的设备设计带承重导轨的托盘方式存放,方便搬移,托盘两侧安装粘贴式帆布带,用以捆扎固定设备。内箱体采用高密度板制作,可方便根据设备尺寸进行隔断设计,当设备变更时,不需变更外箱体,重新设计内箱体布局即可,适用性强,也节约了成本;采用减震垫和帆布带便于将设备紧固,提高了运输的可靠性。

[0022] 所述物流底盘采用 1.5mm 厚的方形钢管焊接而成,外侧焊接有 1mm 厚的防锈钢板,结构可靠,承重高;长宽设计与外箱体一致,外形美观;结构设计为标准物流底盘结构,便于叉车叉运。

[0023] 所述活动台面支撑杆组件由 L 形支撑杆和外套在支撑杆上的圆形钢管组成,支撑钢筋可旋转,圆形钢管焊接在支撑框架上,活动台面闭合时,支撑杆旋转与支撑框架水平,

活动台面展开时,支撑杆旋转至活动台面下的直角定位卡槽内,用以支撑活动台面;补充台面支撑杆组件同样由支撑杆和圆形钢管组成,圆形钢管上焊接有一对圆柱形销钉,安装时,直接插入支撑框架上的销孔内即可。

[0024] 组合铰链设计为非圆周弧形轨迹运行的组合式结构,闭合时可将活动台面的上侧边与主台面水平紧贴,展开时则将活动台面上侧边与相应的主台面侧边紧贴。

[0025] 本实用新型提供了一种便于搬运的多功能运载箱的思路及方法,具体实现该技术方案的方法和途径很多,以上所述仅是本实用新型的优选实施方式,应当指出,对于本技术领域的普通技术人员来说,在不脱离本实用新型原理的前提下,还可以做出若干改进和润饰,这些改进和润饰也应视为本实用新型的保护范围。本实施例中未明确的各组成部份均可用现有技术加以实现。

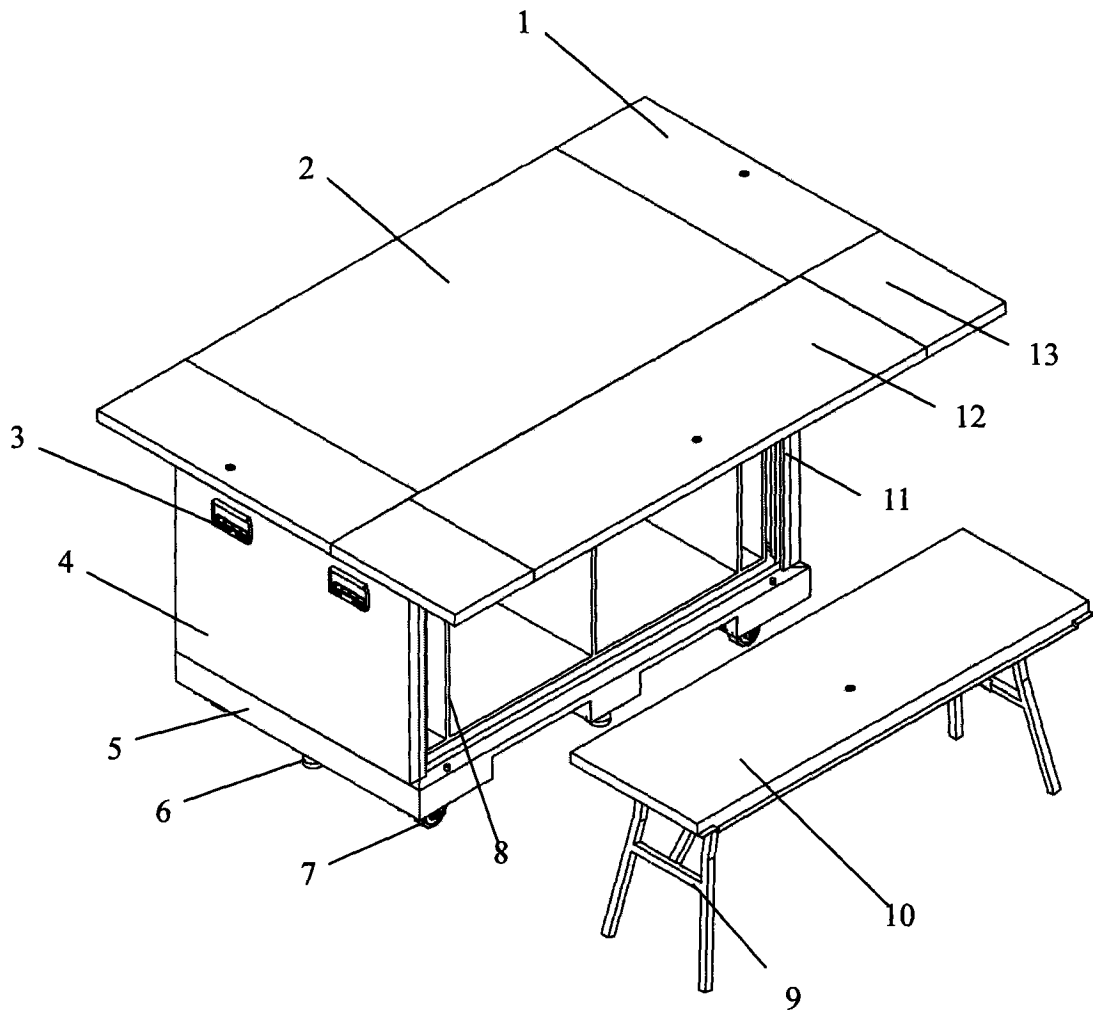


图 1

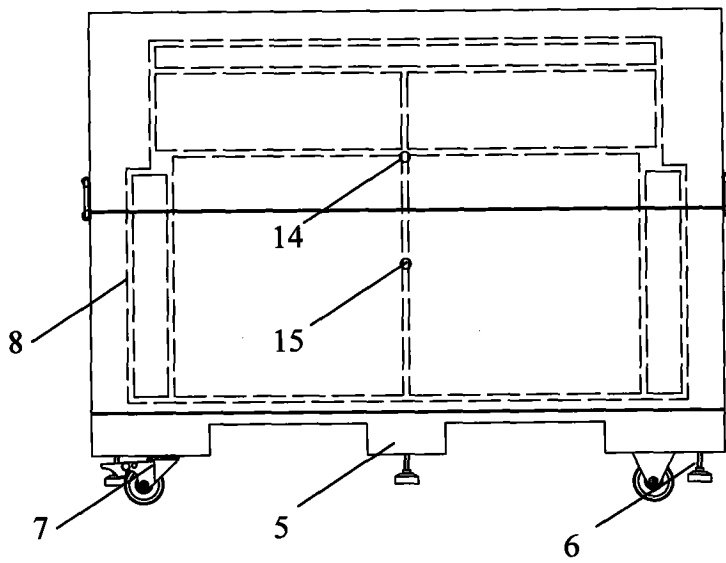


图 2a

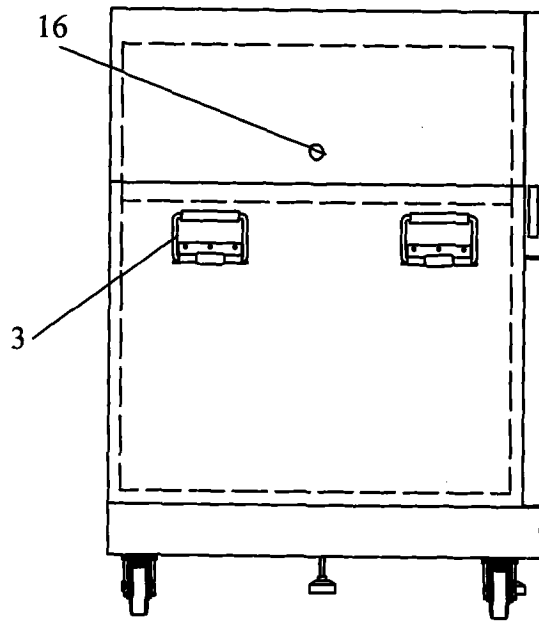


图 2b

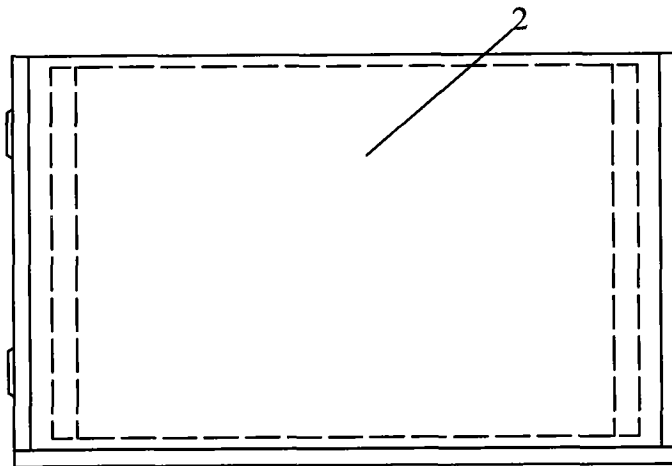


图 2c

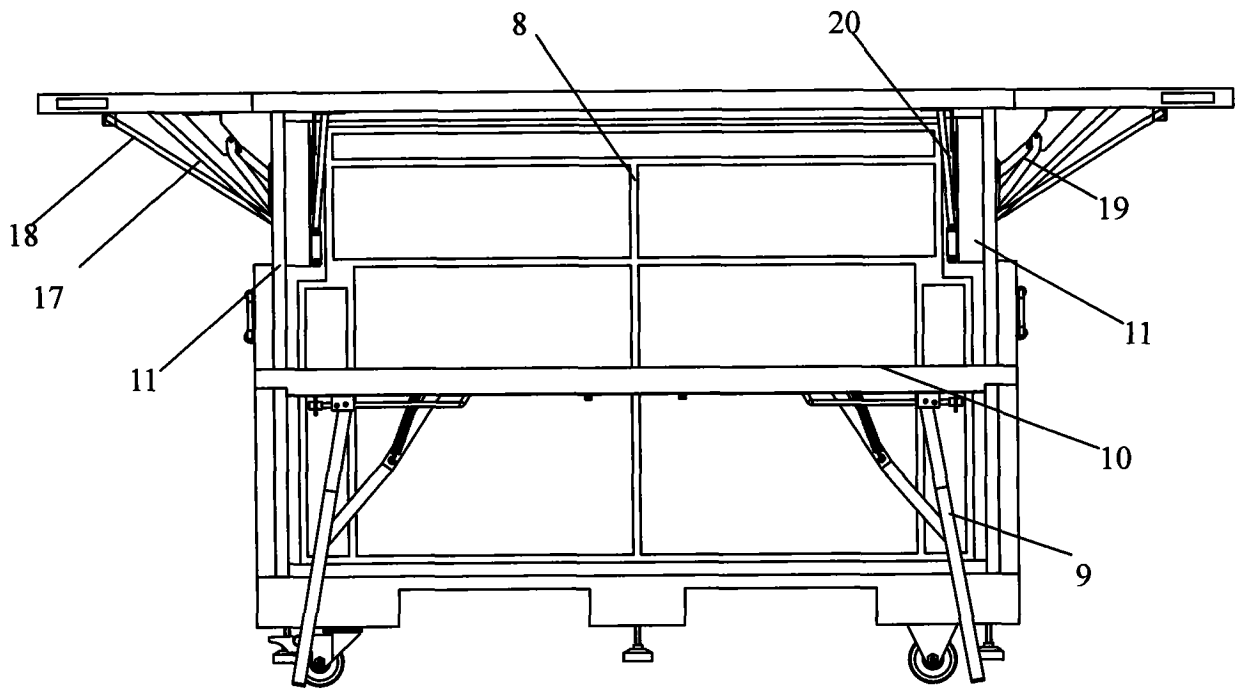


图 3a

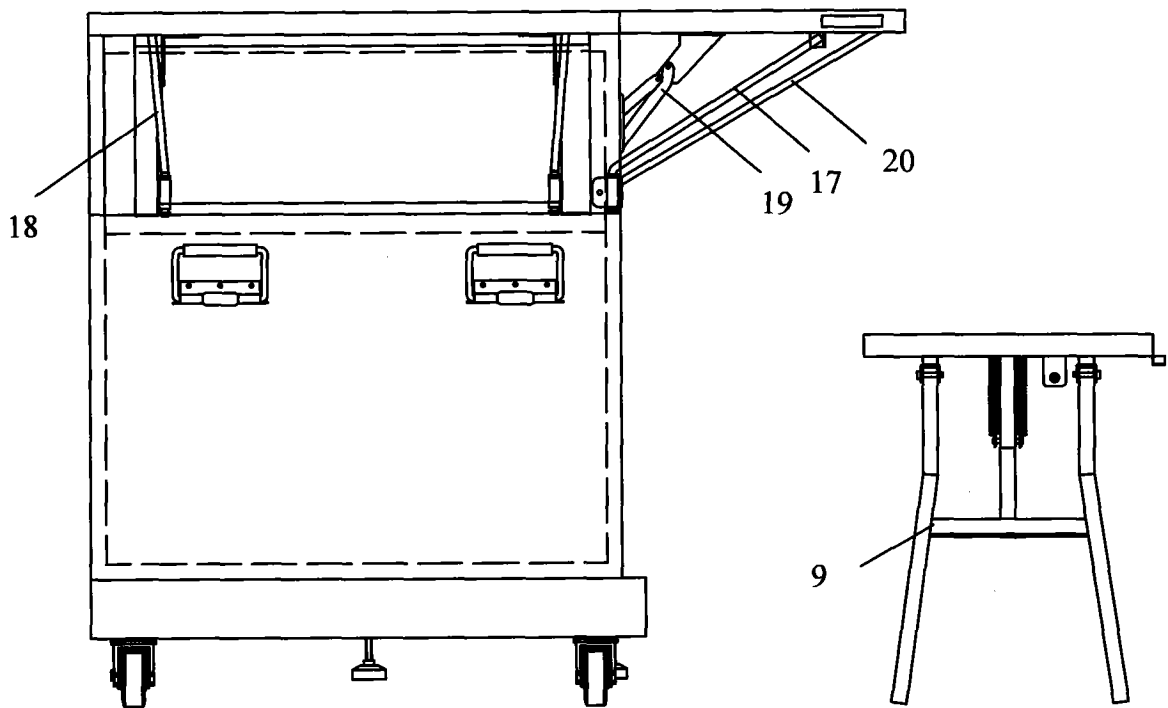


图 3b

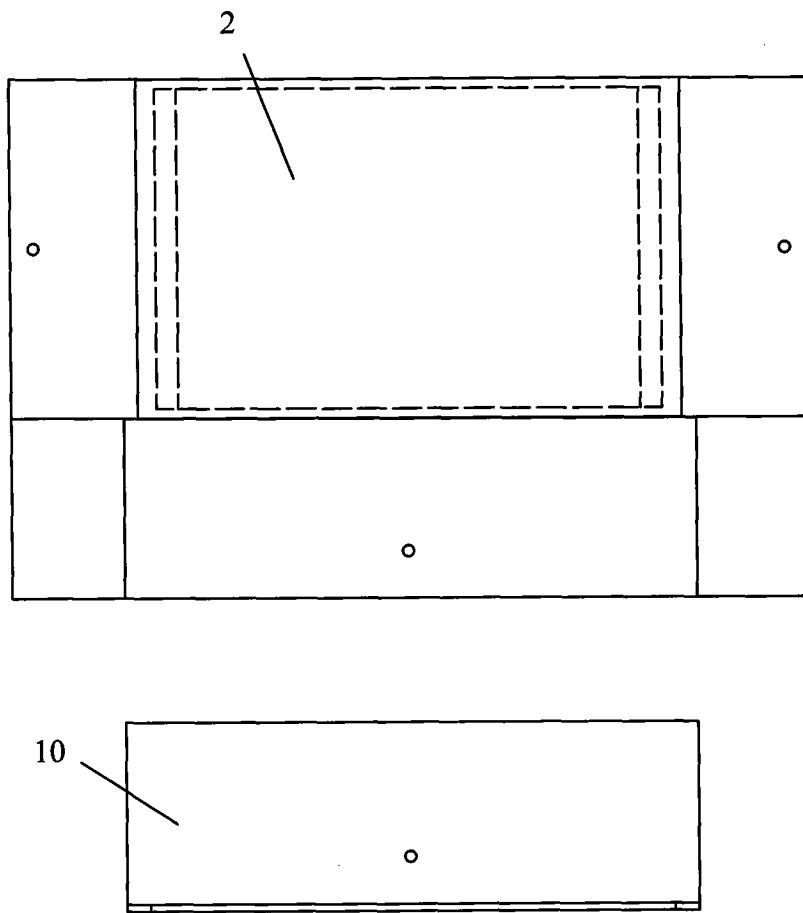


图 3c